

Instruktionsbok

Grattis!

Vi gratulerar Er till Er nya husvagn och tackar för att ni har valt en kvalitetsprodukt från Dethleffs.

Oavsett om Ert semester mål för Er på bra eller dåliga vägar, oavsett om "Er sommarstuga" står i det gröna, vid havet eller i fjällen: Dethleffs erfarenhet av 90 års byggande av husvagnar kommer att se till att ni ska kunna njuta av er semester, då Dethleffs vet vad som är viktigt. Denna erfarenhet visar sig i den genomtänkta, gemytliga och ändå funktionella utrustningen och inte minst i dess överlägsna köregenskaper.

Dethleffs fordon tillverkas med stor noggrannhet och kvaliteten kontrolleras ständigt. Det ger våra produkter en lång livslängd. De hårda kraven gör att vi kan säkerställa förstklassig kvalitet; vi lämnar 6 års täthetsgaranti på vagnarna enligt garantivillkoren (se avsnitt 1.1).

Denna instruktionsbok ägnar sig huvudsakligen åt bodelens uppbyggnad i husvagnen. Den förmedlar all viktig information och små tips som möjliggör att ni kan utnyttja samtliga tekniska fördelar på Er Dethleffs-husvagn fullt ut. Vi har även tagit hänsyn till underhåll och därav följande bibehållet värde.

Utöver detta erhåller ni också separat dokumentation för chassit och de fast installerade apparaterna.

Du kan alltid vända dig till en auktoriserad fackverkstad för underhållsarbeten eller om du behöver hjälp med något. De känner Er husvagn bäst och de kommer att uppfylla Era önskemål snabbt och pålitligt.

Nu önskar vi Er mycket nöje och rekreation med husvagnen, och lycka till på färden.

Ert Dethleffs-team

Instruktionsbok

Fordonsdata
Modell:
Chassitillverkare:
Reg. datum:
Chassi-nr.:
Serie-nr.:
Köpt hos:
Garantiperioden börjar:
Garantin gäller till:
Kundadress
Namn, förnamn:
Gata:
Postnr., ort:
Återförsäljarens underskrift och stämpel



- ▶ Ändringar på konstruktionen, utrustningen och leveransen förbehålls. Även extrautrustningar som ej ingår i standardutförande är listade. Beskrivningarna och illustrationerna i denna broschyr gäller inte en bestämd version utan det rör sig om modellövergripande information. För samtliga detaljer gäller endast respektive utrustningslista.

Innehållsförteckning

1	Garanti	7	6.3	Vevstöd	48
1.1	Villkor för täthetsgaranti	7	6.4	Fotsteg (fristående)	49
1.2	Täthetskontroll	9	6.5	Avloppstank, mobil	50
1.2.1	Inspektionsschema	9	6.6	230 V-anslutning	50
1.2.2	Inspektionsbevis	10	6.7	Kylskåp	50
1.3	Ytterligare inspektioner	14	7	Boende	51
1.3.1	Inspektionsschema för årlig inspektion	14	7.1	Dörrar	51
1.3.2	Inspektionsschema chassi	14	7.1.1	Ingångsdörr, utsida (fällhandtag)	51
1.3.3	Inspektionsschema gasprovning	15	7.1.2	Ingångsdörr, insida	52
1.3.4	Inspektionsbevis	16	7.1.3	Insektsskydd på ingångsdörren	53
2	Inledning	20	7.1.4	Mörklägningsrullgardin ingångsdörr (variant 1)	53
2.1	Allmänt	21	7.1.5	Mörklägningsrullgardin ingångsdörr (variant 2)	54
2.2	Information om miljöskydd	22	7.2	Utvändiga luckor	54
3	Säkerhet	23	7.2.1	Lucklås med greppkåpa	55
3.1	Brandskydd	23	7.2.2	Lucklås, ellipsformat	55
3.1.1	Undvika brandrisker	23	7.2.3	Lucklås, fyrkantigt	56
3.1.2	Brandbekämpning	23	7.2.4	Vridspännlås	57
3.1.3	Vid gaslukt	23	7.2.5	Lucklås med knappar	57
3.2	Allmänt	24	7.2.6	Lucka för toalett-kassett	58
3.3	Trafiksäkerhet	25	7.2.7	Utvändig lucka 230 V-anslutning	58
3.4	Släpvagnskörning	26	7.3	Värme	58
3.5	Gasanläggning	26	7.4	Vädra	59
3.5.1	Allmänna anvisningar	26	7.5	Fönster	59
3.5.2	Gasflaskor	27	7.5.1	Överkantshängt fönster med vridspärrar	59
3.6	Elektrisk anläggning	28	7.5.2	Överkantshängt fönster med automatikspärrar	61
3.7	Vattensystem	28	7.5.3	Mörklägningsrullgardin och insektsnät	62
4	Innan resan börjar	29	7.6	Takluckor	63
4.1	Första idrifttagandet	29	7.6.1	Taklucka med snäpplås	64
4.2	Fordonsregistreringen	29	7.6.2	Heki-taklucka (mini och midi)	65
4.3	Påkoppling	30	7.6.3	Heki-taklucka	66
4.4	Släpvagnskopplingar	31	7.6.4	Vevmanövrerad taklucka	68
4.4.1	Säkerhetskoppling AKS 3004	31	7.7	Bord	69
4.4.2	Stödbygel	31	7.7.1	Hängbord med ledat stödben	69
4.4.3	ATC (AL-KO Trailer Control)	32	7.7.2	Lyftbord till rund sittgrupp	69
4.5	Frånkoppling	33	7.7.3	Lyftbord	70
4.6	Last	33	7.8	TV-apparat	70
4.6.1	Begrepp	34	7.9	Lampor	71
4.6.2	Beräkning av last	37	7.10	Sängar	72
4.6.3	Lasta husvagnen på rätt sätt	38	7.10.1	Våningssäng	72
4.6.4	Släpvagnsvikt, kultryck och axellast	39	7.10.2	Fast säng (gastrockfjäder)	72
4.6.5	Taklast	40	7.11	Bygga om sittgrupperna för sänggående	73
4.7	PVC-golvbeläggning	41	7.11.1	Längsgående sittgrupp och sittgrupp på sidan	73
4.8	TV-apparat	41	7.11.2	Rund sittgrupp	74
4.9	Diskhons lock	42	7.11.3	Bakre sittgrupp	75
4.10	Trafiksäkerhet	42	7.11.4	Sittgrupp mitt emot	75
5	Medan resan pågår	44	7.11.5	Breddning av säng	76
5.1	Körning med husvagn	44	7.12	Sovrumsskiljevägg	77
5.2	Bromsar	45	7.12.1	Skjuddörr	77
5.3	Backning	45	7.12.2	Förhänge	77
6	Ställa upp husvagnen	47	8	Gasanläggning	78
6.1	Parkeringsbromsen	47	8.1	Allmänt	78
6.2	Stoppklossar	48			

Innehållsförteckning

8.2	Gasflaskor	79	10.3.1	Takklimateanläggning (Telair)	117
8.3	Gasförbrukning	80	10.4	Varmvattenberedare	119
8.4	Byta ut gasflaskor	81	10.4.1	Modeller med avgaskanal på höger fordons- sida	119
8.5	Gasavstängningsventiler	81	10.4.2	Varmvattenberedare Alde (extrautrustning)	120
8.6	Extern gasanslutning	82	10.4.3	Varmvattenaggregat Truma	121
8.7	Omkopplingsenhet DuoControl CS	83	10.5	Spis	123
9	Elektrisk anläggning 87		10.5.1	Gasspis	123
9.1	Allmänna säkerhetsanvisningar	87	10.5.2	Gasugn (extrautrustning)	124
9.2	Begrepp	87	10.5.3	Spisfläkt (extrautrustning)	125
9.3	12 V-nät	88	10.6	Kylskåp	126
9.3.1	Bodelbatteri, allmänt (självförsörjnings- paket)	88	10.6.1	Kylskåpets ventilationsgaller	126
9.3.2	Kontrollera bodelbatteriet (självförsörj- ningspaket)	90	10.6.2	Drift (Thetford utan SES)	126
9.3.3	Ladda bodelbatteriet (självförsörjnings- paket)	90	10.6.3	Drift (Thetford N4000)	128
9.4	Transformatorer	92	10.6.4	Läs till kylskåpsdörr	130
9.5	Elblock EBL 109 (självförsörjningspaket)	93	11	Sanitetssystem 131	
9.5.1	Batteriväljare	94	11.1	Vattenförsörjning, allmänt	131
9.5.2	Batteriladdning	94	11.2	Vattentank	132
9.6	Panel LT 101 / LT 102	95	11.2.1	Påfyllningsöppning för dricksvatten, med lock	132
9.6.1	Nivåindikering i vattentanken	95	11.2.2	Fylla på vatten	132
9.6.2	Nivåindikering i de inre liggande avlopp- stankarna (extrautrustning)	95	11.2.3	Tappa av vatten	133
9.6.3	Batterilarm för bodelsbatteri	95	11.3	Avloppstank	133
9.6.4	Laddningstillstånd bodelsbatteri	96	11.3.1	Avloppstank, mobil	133
9.6.5	Huvudbrytare 12 V	96	11.3.2	Avloppstank under golvet (extrautrustning)	134
9.7	230 V-nät	97	11.4	Påfyllning av vattensystem	135
9.7.1	230 V-anslutning	97	11.5	Tömma vattensystemet	136
9.7.2	Försörjningsledning för extern 230 V-anslut- ning	97	11.6	Toaletterum	137
9.8	Säkringar	99	11.7	Toalett	137
9.8.1	12 V-säkringar	99	11.7.1	Toalett med egen vattentank	138
9.8.2	230 V-säkring	100	11.7.2	Ta ut kassetten	139
9.9	Anslutning till dragfordonet	101	11.7.3	Tömma kassetten	140
9.9.1	Anslutningsschema, 13-polig stickkontakt	101	12	Skötsel 141	
9.9.2	Dragfordonsinstallation (rekommendation)	102	12.1	Utvändig skötsel	141
10	Fast installerade apparater 103		12.1.1	Tvätta med högtryckstvätt	141
10.1	Allmänt	103	12.1.2	Tvätta fordonet	141
10.2	Värmesystem	104	12.1.3	Fönsterrutor av akrylglas	142
10.2.1	Uppvärmning på rätt sätt	104	12.1.4	Varmförzinkat chassi	142
10.2.2	Varmluft-värmesystem Truma S 3004 (P)/S 5004	105	12.1.5	Underrede	143
10.2.3	Cirkulationsfläkt	107	12.1.6	Avloppstank	143
10.2.4	Varmluft-värmesystem Truma Combi	109	12.2	Invändig skötsel	143
10.2.5	Varmvatten-värmesystem Alde	111	12.3	Vattensystem	145
10.2.6	Extra elvärme Ultraheat	114	12.3.1	Rengöra vattentanken	145
10.2.7	Uppvärmning av avloppsledningar (extraut- rustning)	115	12.3.2	Rengöra vattenledningarna	145
10.2.8	Elektrisk golvvärme (extrautrustning)	116	12.3.3	Desinficera vattensystemet	146
10.2.9	Golvvärme med varmvatten-värmesystem Alde (extrautrustning)	117	12.4	Spisfläkt	147
10.3	Klimatanläggning	117	12.5	Tvättställ/diskho	148
			12.5.1	Tvättställ/diskho i rostfritt stål	148
			12.5.2	Tvättställ/diskho i plast	149
			12.6	Avfallsbehållare (extrautrustning)	149
			12.7	Vinterskötsel	150
			12.7.1	Förberedelser	150
			12.7.2	Vinterdrift	150

Innehållsförteckning

12.7.3	Efter vintern	151	17	Extrautrustning	177
12.8	Avställning	151	17.1	Vikt hos extrautrustning.	177
12.8.1	Tillfällig avställning.	151	18	Användbara tips	179
12.8.2	Avställning över vintern.	152	18.1	Dethleffs restips för iPhone	179
12.8.3	Idrifttagande av fordonet efter tillfällig avställning eller vinteravställning	153	18.2	Trafikbestämmelser i utlandet	179
13	Underhåll	154	18.3	Hjälp på Europavägarna	179
13.1	Inspektioner	154	18.4	Hastighetsbegränsningar	180
13.2	Underhållsarbeten	154	18.5	Köra med halvljus i europeiska stater . .	181
13.3	Säkerhetskopplingar.	155	18.6	Övernatta i fordonet utanför campingplatser	182
13.4	Bromssystem AL-KO-chassin	156	18.7	Gasförsörjningen i de europeiska länderna	184
13.5	Varmvatten-värmesystem Alde	156	18.8	Bestämmelser om vägavgifter i de europeiska länderna	186
13.5.1	Kontroll av vätskenivå	156	18.9	Tips för en säkrare övernattnig på resan	186
13.5.2	Påfyllning av värmevätska	157	18.10	Tips för vintercampare	187
13.5.3	Avluftning av värmeanläggning.	157	18.11	Checklista för resan	188
13.6	Klimatanläggning	158			
13.6.1	Takclimatanläggning (Truma).	158			
13.7	Byte av glödlampor och lysrör	158			
13.7.1	LED-spotlight.	159			
13.8	Typskylt	159			
13.9	Varnings- och hänvisningsetiketter	159			
14	Reservdelar	160			
15	Hjul och däck.	161			
15.1	Allmänt	161			
15.2	Däckurval	162			
15.3	Beteckningar på däcken	163			
15.4	Användning av däcken	163			
15.5	Hjulbyte	164			
15.5.1	Allmänna anvisningar	164			
15.5.2	Åtdragningsmoment.	164			
15.5.3	Byta hjul	165			
15.5.4	Byt ut hjul med alufälgar	166			
15.6	Reservhjulshållare	167			
15.7	Däcktryck	167			
16	Störningsorsaker.	169			
16.1	Chassi	169			
16.2	Bromssystem	169			
16.3	Elektrisk anläggning	170			
16.4	Gasanläggning	171			
16.5	Gasspis/gasugn	172			
16.6	Värmesystem, varmvattenberedare och varmvattenaggregat.	172			
16.6.1	Varmluft-värmesystem Trumatic S 3004 (P) / S 5004.	172			
16.6.2	Värmesystem/varmvattenberedare Alde	172			
16.6.3	Truma varmvattenaggregat	173			
16.7	Kylskåp	173			
16.7.1	Kylskåp Thetford utan SES (feldiagnos) .	173			
16.7.2	Kylskåp Thetford N4000	174			
16.8	Klimatanläggning	175			
16.8.1	Telair DualClima 8400 H	175			
16.9	Vattenförsörjning	175			
16.10	Påbyggnad	176			

Innehållsförteckning

1 Garanti

1.1 Villkor för täthetsgaranti


1. Dethleffs GmbH & Co. KG (härefter "Dethleffs") erbjuder, genom sina återförsäljare, sina kunder att efter eget val och som en alternativ tilläggstjänst till Dethleffs tillverkargaranti att köpa till en 6-årig utökad täthetsförsäkring (härefter "Utökade Täthetsförsäkringen") mot utifrån kommande fukt, som tränger in i husbilens eller husvagnens konstruktion.
Den Utökade Täthetsförsäkringen gäller inte om otätheten fastställts bero på felaktig hantering av fordonet, om fordonet vanvårdats eller inte underhållits i enlighet med Dethleffs instruktioner, felaktig hantering av fönster, dörrar, luckor, takfönster/takluckor m.m. och/eller skador som reparerats felaktigt och/eller av annan än av Dethleffs anvisad verkstad.
För att den Utökade Täthetsförsäkringen skall gälla krävs att eventuella reparationer på fordonet utförts av Dethleffs anvisad verkstad. Den Utökade Täthetsförsäkringen omfattar inte ägares eller annans krav på ändringsåtgärder i fordonet. Driftskostnader för fordonet och andra indirekta kostnader, som inte är direkt hänförliga till felet, inklusive utebliven handelsvinst eller annan förlust i näringsverksamhet eller inkomstförlust är inte ersättningsgillt. Vidare gäller den Utökade Täthetsförsäkringen inte vid skador p.g.a. force majeure-händelser, t.ex. naturkatastrofer såsom ovanligt kraftig nederbörd eller översvämning.
2. Om det vid Dethleffs eller av Dethleffs anvisad verkstads genomgång - antingen på initiativ av Dethleffs eller av ägaren i enlighet med p. 2 nedan kan konstateras en otäthet och eventuellt därtill förknippad fuktskada åtager sig Dethleffs att, inom ramen för och under förutsättning att ägaren uppfyllt sina åtaganden för att den Utökade Täthetsförsäkringen skall gälla, avhjälpa otätheten och den eventuella fuktskadan genom att reparera de fordonets delar som angripits av fukt. Avhjälpandet sker genom kostnadsfri reparation eller utbyte av de skadade delarna. Dethleffs förbehåller sig rätten att ensidigt besluta om lämpliga åtgärder för avhjälpandet. Alla avhjälpanden inom ramen för den Utökade Täthetsförsäkringen skall utföras av Dethleffs eller av Dethleffs auktoriserad verkstad och alltid efter Dethleffs riktlinjer.
3. Förutsättning för garantin är en årlig inspektion av fordonets täthet på en auktoriserad fackverkstad. Besiktningarna ska genomföras varje år, senast 2 månader efter överlåtelsesdatumet. Besiktning inklusive täthetskontroll skall alltid utföras tidigast sex (6) månader före och senast sex (6) månader efter första dag för registrering av fordonet i trafik för att den Utökade Täthetsförsäkringen skall gälla. **Genomförda besiktningar skall styrkas av ägaren genom att särskilda besiktningmärken, som tillhandahålls av Dethleffs och av Dethleffs auktoriserade verkstäder skall införas på avsedd plats i fordonets garantihäfte tillsammans med besiktningställets stämpel, datum och signatur.** Det åligger ägaren att vårda och förvara fordonets garantihäfte på säker plats.
4. **Garantin gäller fr.o.m. datumet för den första registreringen resp. övertagande av fordonet till slutkunden, senast 18 månader efter leveransen till återförsäljaren, och under fordonets brukstid, dock längst 6 år.** Om första registreringen sker före övertagandet så är det första registreringsdatum som gäller som det datum då garantin börjar gälla. **Tillverkarens förpliktelser gällande garantin påverkas inte av att objektet byter ägare.** Garantin upphör att gälla om fristerna under punkt 3 inte beaktas. Garantitiden förlängs inte om garantin tas i anspråk.
5. En förutsättning för att den Utökade Täthetsförsäkringens skall gälla är häri stipulerade villkor för den Utökade Täthetsförsäkringen efterlevs. Den Utökade Täthetsförsäkringens giltighet påverkas inte vid ägarbyten, utan följer fordonet. Av Dethleffs eller av Dethleffs anvisad verkstad genomförda åtgärder i enlighet med den Utökade Täthetsförsäkringen förlänger inte den ursprungliga försäkringsperioden.

6. Om Dethleffs har reparerat eller bytt ut delar av fordonet i enlighet med villkoren i den Utökade Täthetsförsäkringen omfattas även de reparerade/utbytta delarna av den Utökade Täthetsförsäkringen, dock längst t.o.m. sex (6) år från dag för registrering av fordonet i trafik.
7. Eventuell otäthet och eventuellt därvid förknippad fuktskada skall skriftligen anmälas av ägaren till Dethleffs eller till någon av Dethleffs återförsäljare omedelbart vid upptäckt, dock senast inom fjorton (14) dagar från när ägaren skäligen borde ha upptäckt otätheten/fuktskadan. Till den skriftliga anmälan skall bifogas kopia av registreringsbevis och kopia av garantihäfte med aktuella besiktningmärken avseende kontroll i enlighet med p. 2 ovan. Om otätheten och/eller fuktskadan inte anmälts enligt ovan gäller inte den Utökade Täthetsförsäkringen och Dethleffs har därvid rätt att avvisa ägarens krav på avhjälpande och/eller ersättning. Eventuell av Dethleffs eller av Dethleffs anvisad verkstads konstaterande av otäthet och/eller fuktskada skall åtgärdas enligt av Dethleffs angivna riktlinjer. Dethleffs äger rätt att ensidigt bestämma hur åtgärderna/avhjälpandet skall ske, dock att samtliga åtgärder skall vara fackmannamässigt utförda.
8. Premien för den Utökade Täthetsförsäkringens giltighet utgörs av kostnaden för de årligen återkommande besiktningar, som skall utföras enligt p. 2 ovan och som utgör villkor för den Utökade Täthetsförsäkringens giltighet. Ägaren till fordonet svarar för att erlägga kostnaden för besiktningarna samt svara för övriga eventuella kostnader - såsom t.ex., men inte begränsat till, resekostnader och utebliven inkomst m.m. - i samband med besiktningarna.
9. Eventuella tvister i anledning av den Utökade Täthetsförsäkringen skall prövas i allmän domstol. Konsument har även rätt att få eventuell tvist prövad vid Allmänna Reklamationsnämnden. Mer information om Allmänna reklamationsnämnden och dess beslut finns att tillgå på www.arn.se.
10. Vid eventuella frågor om den Utökade Täthetsförsäkringen ombeds ägaren kontakta Dethleffs eller av Dethleffs auktoriserad återförsäljare. Mer information och kontaktuppgifter finns att tillgå på www.dethleffshusbil.se.
11. Täthetsgarantin gäller inte för fast monterade husvagnar.

1 Garanti

1.2 Täthetskontroll

1.2.1 Inspektionsschema

Pos.	Komponent	Åtgärd
1.1	Hjulhus	Visuell kontroll
1.2	Fog/skarv golvuppbbyggnad bakvägg	Visuell kontroll
1.3	Fog/skarv golvuppbbyggnad framvägg	Visuell kontroll
1.4	Fog/skarv golvuppbbyggnad höger sidovägg	Visuell kontroll
1.5	Fog/skarv golvuppbbyggnad vänster sidovägg	Visuell kontroll
1.6	Underredesram med urskärningar	Visuell kontroll
1.7	Kontroll av ytterplåtarnas skick och delarna av glasfiberförstärkt plast	Visuell kontroll
1.8	Kontroll av skicket på gummitätningar till fönster, dilatationsfogar, tätningsfogar	Visuell kontroll
2.1	Genomför mätningarna på dessa fog/skarv-ställen på golvuppbbyggnaden med en fuktmätare, skriv upp värdena med mätningsdatum. Föreskrivna max. värden - till 20 % normalt.	Mätning Om värdena ligger över 20 %, kontrollera om det finns kondensvatten.
2.2	Mätningarna görs inne i fordonet (väggar, fönsteröppningar, tak osv.), beakta färgförändringar på inredningen. Föreskrivna max. värden - till 20 % normalt.	Mätning Om värdena ligger över 20 %, kontrollera om det finns kondensvatten.
2.3	Mätning på innerdekor för luckor till lastutrymmen med fuktmätare.	Mätning
3.1	Fog/skarv golvuppbbyggnad bakvägg	Spruta med Dethleffs specialtätningsmedel
3.2	Fog/skarv golvuppbbyggnad framvägg	Spruta med Dethleffs specialtätningsmedel
3.3	Fog/skarv golvuppbbyggnad höger sidovägg	Spruta med Dethleffs specialtätningsmedel
3.4	Fog/skarv golvuppbbyggnad vänster sidovägg	Spruta med Dethleffs specialtätningsmedel
3.5	Öppningar/genomgångar för kablar, gasledningar och cirkulationsluft	Spruta med Dethleffs specialtätningsmedel
3.6	Anslutning från golv till chassi  ▷ Vid ett underrede av glasfiberförstärkt plast (GFK) behandlas inte ytan med Dethleffs specialtätningsmedel, utan endast vid kabelgenomföringar, gasledningar och vid kabelanslutningar till chassit.	Spruta med Dethleffs specialtätningsmedel

Ändringar på inspektionsschemat förbehålls.

1

Garanti

1.2.2 Inspektionsbevis

Överlåtelse

Dethleffs-återförsäljarens underskrift,
datum och stämpel:

1:a året

Dethleffs-återförsäljarens underskrift,
datum och stämpel:

Täthetskontroll

V.g. klistra fast inspek-
tionsmärket här (verk-
stad)

- Täthetskontroll, det första året
 - Inga brister konstaterade
 - Konstaterade brister:

Om inspektionen har visat att ytterligare åtgärder krävs utförs respektive arbeten enligt kundens order. Observera även service-intervallerna för de enskilda aggregaten. Informationer om dessa hittar du i den bifogade service-dokumentationen.

1

Garanti

2:a året

Dethleffs-återförsäljarens underskrift,
datum och stämpel:

Täthetskontroll

V.g. klistra fast inspek-
tionsmärket här (verk-
stad)

- Täthetskontroll, det andra året
 - Inga brister konstaterade
 - Konstaterade brister:

3:a året

Dethleffs-återförsäljarens underskrift,
datum och stämpel:

Täthetskontroll

V.g. klistra fast inspek-
tionsmärket här (verk-
stad)

- Täthetskontroll, det tredje året
 - Inga brister konstaterade
 - Konstaterade brister:

Om inspektionen har visat att ytterligare åtgärder krävs utförs respektive arbeten enligt kundens order. Observera även service-intervallerna för de enskilda aggregaten. Informationer om dessa hittar du i den bifogade service-dokumentationen.

1

Garanti

4:a året

Dethleffs-återförsäljarens underskrift,
datum och stämpel:

Täthetskontroll

V.g. klistra fast inspek-
tionsmärket här (verk-
stad)

- Täthetskontroll, det fjärde året
 - Inga brister konstaterade
 - Konstaterade brister:

5:a året

Dethleffs-återförsäljarens underskrift,
datum och stämpel:

Täthetskontroll

V.g. klistra fast inspek-
tionsmärket här (verk-
stad)

- Täthetskontroll, det femte året
 - Inga brister konstaterade
 - Konstaterade brister:

Om inspektionen har visat att ytterligare åtgärder krävs utförs respektive arbeten enligt kundens order. Observera även service-intervallerna för de enskilda aggregaten. Informationer om dessa hittar du i den bifogade service-dokumentationen.

1

Garanti

6:a året

Dethleffs-återförsäljarens underskrift,
datum och stämpel:

Täthetskontroll

**V.g. klistra fast inspek-
tionsmärket här (verk-
stad)**

- Täthetskontroll, det sjätte året
 - Inga brister konstaterade
 - Konstaterade brister:

Om inspektionen har visat att ytterligare åtgärder krävs utförs respektive arbeten enligt kundens order. Observera även service-intervallerna för de enskilda aggregaten. Informationer om dessa hittar du i den bifogade service-dokumentationen.

1 Garanti

1.3 Ytterligare inspektioner

1.3.1 Inspektionsschema för årlig inspektion



Den årliga inspektionen är inte bunden till den 6-årliga täthetskontrollen; den ska dock utföras årligen.

Pos.	Komponent	Åtgärd	Intervall
1	Takluckor	Demontera takluckornas innerramar och drag åt klämmornas förskruvningar	1:a året
2	Kylskåp, värme, köksskåp, lås till luckor, vattensystem, el inne	Funktionskontroll	En gång om året
3	Avloppsanläggning, toalett, självförsörjningspaket (tillval), rullgardiner	Visuell kontroll och funktionskontroll	En gång om året
4	Fönster, takluckor	Funktionskontroll, behandla tätningarna med talk	En gång om året
5	Varmvatten-värmesystem (Alde)	Kontrollera vätskenivån	En gång om året
6	Varmvatten-värmesystem (Alde)	Byt ut värmevätskan	Vartannat år
7	Gasanläggning	Obligatorisk gasprovning	Vartannat år
8	Leder, gångjärn, luckor, dörrar	Smörjning	En gång om året

Ändringar på inspektionsschemat förbehålls.

1.3.2 Inspektionsschema chassi



Chassiinspektionen är inte bunden till den 6-årliga täthetskontrollen; den ska dock utföras årligen. Observera här också anvisningarna från tillverkaren (AL-KO).

Pos.	Komponent	Åtgärd	Intervall
1	Framhjul	Smörjning, kontrollera fälgen med avssende på skador, visuell kontroll av däcket, kontrollera gängspindel och vev	En gång om året
2	Säkerhetskoppling, friktionsbeläggningar	Kontrollera förslitningsindikering	En gång om året
3	Påskjutsanordning	Smörj/olja glid- och ledställen	En gång om året
4	Vevstöd	Kontrollera	En gång om året
5	Leder, gångjärn och stänger på chassit	Smörjning	En gång om året
6	Hjulupphängning	Drag åt hjulmuttrar, kontrollera hjullager	En gång om året

1

Garanti

Pos.	Komponent	Åtgärd	Intervall
7	Kronmutter på hjul	Kontrollera läges- och blindsäkring	En gång om året
8	Däck och fälgar	Kontrollera lufttryck (se avsnitt 15.7); visuell kontroll med avseende på skador, mönsterdjup minst 2 mm	En gång om året
9	Broms, bromsbelägg	Första inspektion efter 1500 km eller efter 6 månader	En gång om året
10	Bromstrummor	Visuell kontroll med avseende på repor/spår och rost, kontrollera fjäderspänningen	En gång om året
11	Belysning utvändigt	Funktionskontroll	En gång om året
12	Påskjutsbroms	Funktionskontroll	En gång om året
13	Bromsvajer	Visuell kontroll	En gång om året
14	Chassi-underrede	Kontrollera att skruvar/bultar sitter fast	En gång om året

Ändringar på inspektionsschemat förbehålls.

1.3.3 Inspektionsschema gasprovning



- ▷ Gasprovningen är föreskriven i lag och måste utföras vartannat år.
- ▷ För andra länder gäller respektive nationella bestämmelser.

Pos.	Komponent	Åtgärd	Intervall
1	Gasanläggning	Obligatorisk gasprovning	Vartannat år
2	Gasfilter	Byt gasfilterpatronen om det finns restprodukter på filterpatronen. Senast vartannat år	Vartannat år

1

Garanti

1.3.4 Inspektionsbevis

Överlåtelse

Dethleffs-återförsäljarens underskrift,
datum och stämpel:

1:a året

Dethleffs-återförsäljarens underskrift,
datum och stämpel:

- Chassiinspektion
- Årlig inspektion, det första året
 - Inga brister konstaterade
 - Konstaterade brister:

Om inspektionen har visat att ytterligare åtgärder krävs utförs respektive arbeten enligt kundens order. Observera även service-intervallerna för de enskilda aggregaten. Informationer om dessa hittar du i den bifogade service-dokumentationen.

1

Garanti

2:a året

Dethleffs-återförsäljarens underskrift,
datum och stämpel:

- Gasprovning
- Chassiinspektion
- Årlig inspektion, det andra året
 - Inga brister konstaterade
 - Konstaterade brister:

3:a året

Dethleffs-återförsäljarens underskrift,
datum och stämpel:

- Chassiinspektion
- Årlig inspektion, det tredje året
 - Inga brister konstaterade
 - Konstaterade brister:

Om inspektionen har visat att ytterligare åtgärder krävs utförs respektive arbeten enligt kundens order. Observera även service-intervallerna för de enskilda aggregaten. Informationer om dessa hittar du i den bifogade service-dokumentationen.

1

Garanti

4:a året

Dethleffs-återförsäljarens underskrift,
datum och stämpel:

- Gasprovning
- Chassiinspektion
- Årlig inspektion, det fjärde året
 - Inga brister konstaterade
 - Konstaterade brister:

5:a året

Dethleffs-återförsäljarens underskrift,
datum och stämpel:

- Chassiinspektion
- Årlig inspektion, det femte året
 - Inga brister konstaterade
 - Konstaterade brister:

Om inspektionen har visat att ytterligare åtgärder krävs utförs respektive arbeten enligt kundens order. Observera även service-intervallerna för de enskilda aggregaten. Informationer om dessa hittar du i den bifogade service-dokumentationen.

1

Garanti

6:a året

Dethleffs-återförsäljarens underskrift,
datum och stämpel:

- Gasprovning
- Chassiinspektion
- Täthetskontroll, det sjätte året
 - Inga brister konstaterade
 - Konstaterade brister:

Om inspektionen har visat att ytterligare åtgärder krävs utförs respektive arbeten enligt kundens order. Observera även service-intervallerna för de enskilda aggregaten. Informationer om dessa hittar du i den bifogade service-dokumentationen.

2

Inledning

Läs noga igenom instruktionsboken innan du startar din första färd!

Ha alltid instruktionsboken med i fordonet. Alla som använder fordonet ska informeras om säkerhetsanvisningarna.



▶ Om denna symbol ej beaktas finns risk för att personer kan skada sig.



▶ Om denna symbol ej beaktas finns risk för skador på fordonet.



▶ Denna symbol hänvisar till en rekommendation eller till någon viktig detalj.



▶ Denna symbol hänvisar till miljövårdsaspekter.

Till din Dethleffs-husvagn medföljer en pärm med följande fordonshandlingar:

Dethleffs-handlingar

- Instruktionsbok
- Dethleffs-återförsäljarförteckning

Ytterligare dokument

- Bruks- och monteringsanvisningar till olika fast installerade apparater
- Komplet dokumentation från chassitillverkaren
- Provningsintyg för gasanläggningar enligt tyska bestämmelser

Denna instruktionsbok innehåller avsnitt, i vilka modellrelaterade utrustningar eller extrautrustningar beskrivs. Dessa avsnitt är delvis inte speciellt märkta. Din fordon har kanske inte de här extrautrustningarna. Fordonets utrustning kan därför skilja sig från en del bilder och beskrivningar.

Men fordonet kan ha extrautrustning som inte beskrivs i den här instruktionsboken.

Extrautrustningarna beskrivs där en förklaring behövs.

Beakta alltså även de separata instruktionsböckerna som bifogas.



▶ Uppgifterna "höger", "vänster", "fram", "bak" refererar alltid till fordonets färdriktning.

▶ Samtliga mått och vikter är "cirka" uppgifter.

Om anvisningarna i denna instruktionsbok inte följs och en skada på fordonet uppstår som följd, gäller inte garantin.

2 Inledning



- ▷ Vi utvecklar våra fordon kontinuerligt. Därför ber vi om förståelse för att vi måste reservera oss för ändringar både avseende form, utrustning och teknik. Av innehållet i instruktionsboken eller bruksanvisningen kan kunden därför inte härleda några anspråk gentemot tillverkaren. I instruktionsboken beskrivs de utrustningsvarianter som står till förfogande den dagen som instruktionsboken trycks.

Instruktionsboken får inte, varken helt eller delvis, reproduceras, översättas eller kopieras utan skriftligt medgivande från tillverkaren.



- ▷ Ingen hjulbult och ingen domkraft medföljer. Skaffa ett vanligt fälgkors innan du startar, för nödfall. Om ingen AL-KO-domkraft (specialutrustning för AL-KO-chassin) finns, skaffa en vanlig mekanisk eller hydraulisk domkraft innan du startar, för nödfall. Våra auktoriserade återförsäljare och serviceställen hjälper dig gärna.

2.1 Allmänt

Fordonets konstruktion baseras på senast kända teknik och den är tillverkad enligt de allmänna säkerhetstekniska bestämmelserna. Ändå kan personskador eller skador på fordonet uppstå, om inte säkerhetsanvisningarna i denna instruktionsbok följs.

Fordonet får endast användas i tekniskt felfritt tillstånd. Beakta instruktionsboken.

Fel eller störningar som skulle kunna påverka personers eller fordonets säkerhet ska åtgärdas omedelbart av fackpersonal. För att förhindra ytterligare skador ska användarens skadebegränsningskyldighet iakttas vid störningar.

Påbyggnaden får endast förändras enligt tillverkarens riktlinjer.

Påbyggnaden får endast förändras om tillverkaren har godkänt det.

Resgods och tillbehör får endast medföras upp till en tekniskt tillåten totalvikt.



- ▷ Kontroll- och inspektionsintervallerna som anges av tillverkaren måste följas.

2 Inledning

2.2 Information om miljöskydd



- ▷ Var rädd om lugnet i naturen och håll den ren.
- ▷ Principiellt gäller följande: Avloppsvatten ska aldrig tömmas i rännstensbrunnar och sopor inte slängas ute i naturen.
- ▷ Samla endast avloppsvatten i avloppstanken ombord eller i nödfall i andra lämpliga behållare.
- ▷ Avloppstanken och toalett-kassetten eller latrintanken får endast tömmas på speciella hanteringsanläggningar t. ex. på campingplatser eller andra ställplatser. Beakta vid uppehåll i städer och kommuner hänvisningar för hållplatserna eller fråga efter hanteringsanläggningar.
- ▷ Avloppstanken skall tömmas så ofta som möjligt, även om den inte är helt fylld (hygien). Avloppstanken och ev. avledningsslangen ska om möjligt spolas rent med färskvatten i samband med varje tömning.
- ▷ Låt aldrig toalett-kassetten eller latrintanken bli för full. Senast när nivåindikeringen lyser skall toalett-kassetten eller latrintanken tömmas utan dröjsmål.
- ▷ Sortera avfallet från resan i glas, plåtburkar, plast och komposteringsbara sopor. Kontakta kommunen där du befinner för frågor gällande avfallshanteringen. Släng inte hushållsavfallet i avfallskorgarna på parkeringsplatser.
- ▷ Avfallsbehållare ska tömmas så ofta som möjligt i de därför avsedda tunnorna eller container. På så sätt undviks obehaglig lukt och problematiska ansamlingar av avfall ombord.
- ▷ Låt inte dragfordonets motor vara på i onödan när fordonet står stilla. En kall motor i tomgång släpper ut särskilt mycket skadliga ämnen. Motorns drifttemperatur uppnås snabbast när man kör.
- ▷ För toaletten bör man använda en miljövänlig och biologiskt nedbrytbar kemvätska i låg dosering.
- ▷ Om man uppehåller sig en längre tid i en stad eller kommun bör man alltid uppsöka speciella platser för husvagnar. Kontakta kommunen om du inte vet var en sådan plats finns.
- ▷ Lämna alltid ställplatsen i rent skick.

3

Säkerhet

Kapitelöversikt

I detta kapitel finns viktiga säkerhetsanvisningar. Säkerhetsanvisningarna är till för att skydda personer och materiella tillgångar.

Hänvisningarna gäller:

- brandskydd och förhållningssätt vid bränder
- allmänt förhållningssätt vid bruk av fordonet
- fordonets trafiksäkerhet
- släpvagnskörning
- fordonets gasanläggning
- fordonets elektriska anläggning
- fordonets vattensystem

3.1 Brandskydd

3.1.1 Undvika brandrisker



- ▶ Låt aldrig barn vara ensamma i fordonet.
- ▶ Håll brännbart material på avstånd från värmekällor och spis.
- ▶ Lampor kan bli mycket varma. När ljuset är tänd måste säkerhetsavståndet till brännbara föremål ligga på minst 30 cm. Brandfara!
- ▶ Använd aldrig separata, mobila värmekällor eller spisar.
- ▶ Endast auktoriserad fackpersonal får utföra ändringar på den elektriska anläggningen, på gasanläggningen eller fast installerade apparater.

3.1.2 Brandbekämpning



- ▶ Ha alltid med dig en pulverbrandsläckare i fordonet. Brandsläckare måste vara godkänd, kontrollerad och finnas till hands.
- ▶ Brandsläckare ingår inte i leveransomfattningen.
- ▶ Brandsläckaren ska kontrolleras regelbundet av auktoriserad fackpersonal. Beakta respektive kontrolldatum.
- ▶ Ha alltid en brandfilt i närheten av spisen.

3.1.3 Vid gaslukt



- ▶ Evakuer alla passagerare.
- ▶ Frånkoppla elströmförsörjningen och skilj den från elnätet.
- ▶ Stäng huvudavstängningsventilen på gasflaskan.
- ▶ Varna omgivningen och ring brandkåren.
- ▶ Bekämpa branden, helst utan risk för dig själv.
- ▶ Stäng gasventilen. Kontroll ska utföras av fackpersonal.



- ▷ Se efter var nödutgångarna finns och hur de används.
- ▷ Håll nödutgångarna fria.
- ▷ Följ eldsläckarens bruksanvisning.

3 Säkerhet

Alla fönster och dörrar som uppföljer följande kriterier gäller som nödutgångar:

- Öppnas utåt eller förskjuts i horisontell riktning
- Öppningsvinkel minst 70°
- Öppningsbredden måste vara minst 450 mm
- Avstånd från fordonsgolvet max. 950 mm

3.2 Allmänt



- ▶ Syret i fordonet förbrukas genom att man andas eller av gasdrivna installerade apparater. Därför måste nytt syre ständigt tillföras. För detta finns det ventilationsanordningar i fordonet (t. ex. takluckor med ventilation, takventiler eller golvventiler). Täck aldrig för ventilationerna på in- eller utsidan, t. ex. med en vintermatta. Håll ventilationerna fria från snö och löv. Risk för att kvävas föreligger på grund av den ökade CO₂-halten.
- ▶ Beakta höjden på öppningen i dörrarna.
- ▶ När takräcke med steg är installerad, gå endast upp på stegen när de bakre vevstöden är utkörda eller husvagnen är påkopplad till dragfordonet eller om husvagnen har vältnings säker underbyggnad baktill. Husvagnen kan annars välta bakåt. Fallrisk!



- ▶ För de fasta installationerna (värme, spis, kylskåp osv.) gäller resp. instruktionsböcker/driftinstruktioner. Lakttag särskilt.
- ▶ Då tillbehör eller extrautrustningar monteras på, kan fordonets mått, vikt och även körförhållandet förändras. En del extrakomponenter ska registreras i fordonshandlingarna.
- ▶ Använd endast fälgar och däck som är godkända för fordonet. Information om fälgarnas och däcks dimensioner finns i fordonshandlingarna, du kan också fråga hos en auktoriserad återförsäljare eller serviceställen.
- ▶ Drag alltid åt parkeringsbromsen när du ställer upp husvagnen.



- ▶ Stäng alla dörrar, utvändiga luckor och fönster när du lämnar fordonet.
- ▶ Ta endast ut fordonet på allmän väg då föraren har ett körkort som gäller för fordonsklassen.
- ▶ Om man säljer fordonet ska all dokumentation, d.v.s fordonets instruktionsbok och instruktionsböcker till de fast installerade apparaterna överlämnas till den nya ägaren.

3 Säkerhet

3.3 Trafiksäkerhet



- ▶ Innan resan påbörjas ska signal- och belysningsfunktionerna och bromsarna kontrolleras.
- ▶ Om fordonet har stått länge utan att användas (ca 10 månader) ska broms-systemet och gasanläggningen kontrolleras på en auktoriserad fackverkstad.
- ▶ Innan resan påbörjas ska TV-apparaten tas bort från hållaren och förvaras säkert.
- ▶ Innan resan påbörjas ska plattskärmen och dess hållare försättas i utgångsläge och säkras. Om skärmen är monterad i ett TV-skåp: Stäng TV-skåpet.
- ▶ När man kör får inga personer uppehålla sig i husvagnen.
- ▶ Observera fordonets totala höjd (inkluderat taklast) när du kör in under en bro eller in i en tunnel.
- ▶ På vintern måste taket befrias från is och snö innan man startar.
- ▶ Töm avloppstanken före körningen.
- ▶ Dra in påkörningsrampen helt och säkra den före färden.
- ▶ Kontrollera däcktrycket regelbundet innan du startar, eller var 14:e dag. Fel däcktryck förorsakar överdrivet slitage och kan leda till att däcken skadas och eventuellt punkteras. Fordonet kan hamna i okontrollerbart läge.



- ▶ Innan resan påbörjas, fördela all last jämnt i fordonet (se kapitel 4).
- ▶ Tag alltid hänsyn till fordonets tekniskt tillåtna totalvikt och den tillåtna axelbelastningen när du lastar bilen eller om du t. ex. avbryter resan för att handla livsmedel och liknande (se fordonshandlingarna).
- ▶ Se till att det maximalt tillåtna kultrycket för dragfordonets släpvagnskoppling inte överskrids och att det minsta tillåtna kyltrycket inte underskrids. Tänk på detta när husvagnen lastas.
- ▶ Vid körning med husvagn måste dragfordonet ha två ytterspeglar.
- ▶ Stäng alla skåpdörrar, toalettdörren, alla lådor och luckor innan du startar. Spärra kylskåpets dörrsäkring.
- ▶ Innan resan påbörjas, bygg om borden till sängbotten eller fäst dem i avsedda hållare.
- ▶ Stäng fönster och takluckor innan körningen påbörjas.
- ▶ Stäng och lås alla utvändiga luckor innan du startar.
- ▶ Innan resan påbörjas, ta bort de externa stöden och fäll in stöden som är monterade på fordonet.
- ▶ Innan resan påbörjas, veva upp stödhjulet helt.
- ▶ Placera antennen i "viloläge" innan färden påbörjas.
- ▶ Drag åt hjulbultarna/hjulmuttrarna efter 5 mil när du kör med fordonet för första gången och efter däckbyte. Därefter bör du regelbundet kontrollera att muttrarna är ordentligt åtdragna. Åtdragningsmoment se kapitel 15.
- ▶ Däcken bör ej vara äldre än 6 år, då gummit torkar med åren (se kapitel 15).
- ▶ Sänk ned bordet som finns vid den runda sittgruppen där bak och fäst det vid sittbänken. Använd hållarna som är monterade som standard.

3 Säkerhet

3.4 Släpvcagnskörning



- ▶ Var alltid extra försiktig när du kopplar på eller kopplar från släpet. Risk olycksfall och skador!
- ▶ När man kopplar på resp. kopplar loss släpet får inga personer uppehålla sig mellan dragfordon och släp.

3.5 Gasanläggning

3.5.1 Allmänna anvisningar



- ▶ Innan resan påbörjas, när du lämnar fordonet eller om gasdrivna apparater inte används ska alla gasavstängningsventiler och huvudavstängningsventilen på gasflaskan alltid stängas.
- ▶ När du tankar, på färjor eller i garage får ingen apparat (t. ex. värme eller kylskåp) vara igång om de drivs med öppen eld. Explosionsrisk!
- ▶ När en apparat drivs med öppen eld får den inte tas i drift i slutna utrymmen (t. ex. garage). Förgiftnings- och kvävningrisk!
- ▶ Låt endast gasanläggningen underhållas, kontrolleras eller ändras av auktoriserad fackverkstad.
- ▶ Gasanläggningen ska kontrolleras av en auktoriserad fackverkstad innan idrifttagandet enligt gällande bestämmelser. Detta gäller även för oregistrerade fordon. Kontakta en auktoriserad fackverkstad för kontroll av ändringar av gasanläggningen.
- ▶ Även gstryckregulator och avgasrör måste kontrolleras. Gstryckregulatorn måste bytas ut efter senast 10 år. Fordonets ägare ansvarar för att detta görs.
- ▶ Vid defekt gasanläggning (gaslukt, hög gasförbrukning) finns det risk för explosion! Stäng huvudavstängningsventilen på gasflaskan omedelbart. Öppna fönster och dörrar och lufta väl.
- ▶ Vid defekt på gasanläggningen: Det är förbjudet att röka, att tända öppen låga eller att aktivera elkontakter (ljusbrytare osv.).
- ▶ Innan man börjar använda spisen, ska man se till att man har en god ventilation. Öppna fönstret eller takluckan.
- ▶ Använd inte gasspisen eller gasugnen för att öka temperaturen inomhus.
- ▶ Om man har flera gasdrivna apparater krävs en separat gasavstängningsventil för varje apparat. Om enskilda apparater inte används ska respektive gasavstängningsventil stängas.
- ▶ Tändsäkringarna måste stänga inom en minut efter att gaslågan sloknat. När den stängs hör man ett klickande ljud. Kontrollera funktionen regelbundet.
- ▶ De monterade gasapparaterna får endast användas med gasol, butangas eller med en blandning av dessa. Gstryckregulatorn såväl som alla monterade gasapparater är konstruerade till ett drifttryck på 30 mbar.
- ▶ Gasol är förgasbar ned till -42 °C, butangas däremot endast upp till 0 °C. Vid lägre temperaturer existerar inte längre något gstryck. Butangas lämpar sig alltså inte för vinterdrift.
- ▶ Kontrollera regelbundet att gasslangen på gasflaskans anslutningsstycke verkligen är tät. Gasslangen får inte ha några sprickor och inte vara porös. Låt en auktoriserad fackverkstad byta ut gasslangen senast 10 år efter tillverkningsdatum. Den som ansvarar för gasanläggningen måste se till att bytet görs.

3

Säkerhet



- ▶ Gasboxen är på grund av sin funktion och konstruktion ett utåt öppet utrymme. Täck aldrig för den standardmässigt inbyggda ventilationen. Annars kan gas inte ledas ut utomhus.
- ▶ Använd aldrig gasboxen som förvaringsutrymme. Brandfara föreligger!
- ▶ Säkra gasboxen så att obehöriga inte kan komma åt gasflaskorna. Lås gasboxen.
- ▶ Man måste omedelbart kunna komma åt flaskans huvudavstängningsventil.
- ▶ Gasdrivna apparater (t. ex. gasgrill) som är byggda för annat gstryck än 30 mbar får ej anslutas.
- ▶ Avgasröret måste vara tätt och fast slutet på värmare och kamin. Avgasröret får inte uppvisa några skador.
- ▶ Avgaser måste obehindrat kunna strömma ut i det fria och friskluft måste obehindrat kunna flöda in. Håll därför avgaskanal och insugningsöppningar rena och fria (t. ex. från snö och is). Det får inte ligga några snövallar runt fordonet.

3.5.2 Gasflaskor



- ▶ Gasflaskor får endast medföras i gasboxen.
- ▶ Ställ gasflaskorna upprätt i gasboxen
- ▶ Surra fast gasflaskorna så att de inte kan vridas eller välta.
- ▶ Sätt alltid på skyddskåpan när gasflaskorna inte är anslutna till gasslangen.
- ▶ Stäng huvudavstängningsventilen på gasflaskan innan gastryckregulatorn eller gasslangen avlägsnas från gasflaskan.
- ▶ Gastryckregulatorn eller gasslangen skruvas fast för hand på gasflaskorna. Inga verktyg används.
- ▶ I fordon får endast speciella gastryckregulatorer med säkerhetsventil användas. Det får inte användas några andra gastryckregulatorer; de uppfyller inte kraven.
- ▶ Vid temperaturer på under 5 °C ska avfrostningsanläggning (Eis-Ex) användas för gastryckregulatorn.
- ▶ Använd enbart 11 kg- eller 5 kg-gasflaskor. Campingflaskor med inbyggd backventil (blå flaskor upp till max. 2,5 resp. 3 kg) får endast användas i kombination med en säkerhetsventil.
- ▶ Slanglängden för yttre gasflaskor skall vara så kort som möjligt (max. 150 cm).
- ▶ Blockera aldrig ventilationsöppningarna i golvet under gasflaskorna.

3 Säkerhet

3.6 Elektrisk anläggning



- ▶ Arbeten på elanläggningen får endast utföras av fackpersonal.
- ▶ Den elektriska anläggningen i husvagnen ska kontrolleras av en behörig elektriker vartannat år, och om husvagnen används ofta, en gång om året. Elektrikern sammanställer en rapport över tillståndet hos den elektriska anläggningen.
- ▶ Innan man börjar utföra några som helst arbeten i elanläggningen skall alla apparater och lampor frångkopplas, batteriet kopplas från och fordonet skiljas från nätet.
- ▶ Använd endast originalsäkringar med föreskrivet värde.
- ▶ Defekta säkringar skall endast bytas ut om man känner till orsaken och felet har åtgärdats.
- ▶ Säkringarna får aldrig förbikopplas eller repareras.

3.7 Vattensystem



- ▶ Vatten som blir stående i vattentanken eller i vattenledningarna blir oanvändbart efter kort tid. Därför ska vattenledningarna och vattentanken rengöras grundligt innan varje användning av fordonet. När man ställer undan fordonet, d.v.s. när det inte ska användas på ett tag skall vattentanken och vattenledningarna tömmas helt och hållet.
- ▶ När fordonet har stått stilla i mer än en vecka ska vattensystemet desinficeras innan fordonet används igen.



- ▷ När fordonet inte används under flera dagar eller inte värms upp vid risk för frost ska hela vattensystemet tömmas. Vattenkranarna skall vara öppna i mittläge. Låt säkerhets-/avtappningsventilen (om sådan finns) och alla avtappningskranar vara öppna. På så sätt undviks frostsador i fast installerade apparater, frostsador på fordonet och avlagringar i vattenförande komponenter.

4

Innan resan börjar

Kapitelöversikt

I detta kapitel finns viktig information om vad som ska beaktas före körning och vilka åtgärder som ska vidtas före körning.

Hänvisningarna gäller:

- det första idrifttagandet
- fordonsregistreringen
- koppla på och koppla loss från dragfordonet
- släpvagnskopplingen
- last och lastberäkning
- fordonets last
- påkörningsrampen
- PVC-golvbeläggningen
- förvaring av TV-apparaten

I slutet av detta kapitel hittar du en checklista, i vilken en sammanfattning av de viktigaste punkterna åter ges.

4.1 Första idrifttagandet



- ▷ Drag åt hjulbultarna/hjulmuttrarna efter 5 mil när du kör med fordonet för första gången och efter däckbyte. Därefter bör du regelbundet kontrollera att muttrarna är ordentligt åtdragna. Åtdragningsmoment se kapitel 15.



- ▷ Kontrollera om dragfordonets belysningsanläggning stämmer överens med husvagnens belysningsanläggning (se kapitel 9) och om dragfordonet ger en nominell spänning på 12 V.

Med husvagnen levereras en sats nycklar.

Förvara alltid en reservnyckel utanför fordonet. Anteckna respektive nyckelnummer. Kontakta en auktoriserad återförsäljare eller verkstad vid ev. förlust.

4.2 Fordonsregistreringen

Husvagnen är typgodkänd enligt EU-standard.

Husvagnen måste registreras. För att göra detta behöver du följande handlingar:

- registreringsbevis
- ett försäkringsintyg (EVB-nummer)
- legitimation
- vid behov en fullmakt
- registreringsblankett

Tänk på att det, trots EU-nummerplåtar, krävs speciella, nationella nummerplåtar i en del länder.

4 Innan resan börjar

4.3 Påkoppling



- ▶ Var alltid extra försiktig när du kopplar på eller kopplar från släpet. Risk olycksfall och skador!
- ▶ När man kopplar på resp. kopplar loss släpet får inga personer uppehålla sig mellan dragfordon och släp.
- ▶ Beakta dragfordonets tillåtna kultryck och belastning på bakaxeln. Kultrycket och belastningen på bakaxeln får inte överskridas. Respektive värden står i fordonshandlingarna och i släpvagnskopplingens handlingar.
- ▶ Se till att kopplingens invändiga delar är rena och att kopplingens rörliga delar (inte kulfästet) är smorda.
- ▶ Säkerhetskopplingens kula ska inte smörjas. Friktionsbeläggen pressas mot kopplingskulan och ger därigenom en svängningsdämpande effekt. Svängningsdämpningen säkerställs bara om det inte finns fett eller andra föroreningar på dragfordonets kopplingshuvud. Se till att det inte hamnar olja eller fett på friktionsbeläggen när säkerhetskopplingen smörjs.



- ▷ Husvagn med påskjutsbroms: Om bromsen är aktiverad får husvagnen varken kopplas på eller loss.
- ▷ Veva ner och sätt ner stödhjulet på marken när fordonet ska kopplas på.
- ▷ Använd inte säkerhetskopplingens stabiliseringsstång för att koppla på/loss husvagnen.



- ▷ Kontrollera om husvagnens stickkontakt passar till dragfordonets uttag. När stickkontakt och uttag skiljer sig åt, fråga efter adapteralternativ hos auktoriserade återförsäljare och verkstäder.
- ▷ För ytterligare information om säkerhetskoppling, se den separata instruktionsboken från tillverkaren.

Påkoppling:

- Koppla på husvagnen (se avsnitt 4.4). Kopplingsgapet och kulan måste gripa in i varandra ordentligt och får inte ligga löst på varandra. Hela kulan måste ligga i kopplingsgapet.
- Haka på påskjutsbromsens säkerhetsvajer på en ögla på dragfordonet resp. på en ögla på släpvagnsanordningen. Beakta vajerns längd: Vajern får inte släpa mot marken eller aktivera bromsfunktionen i kurvor.
- Veva upp stödhjulet helt. Rikta styrrullen parallellt med körriktningen och mot stånglådan.
- Anslut husvagnens stickkontakt till dragfordonets uttag. Se till att tapparna på stickkontaktens skyddslock hakar fast ordentligt. Tapparna förhindrar att stickkontakten lossnar under körning.
- Lägg anslutningskabeln i en lös slinga över dragstången. Se till att den inte kan släpa mot marken.
- Kontrollera att släpvagnskopplingen sitter rätt på kopplingskulan. Beakta säkerhetsindikatorn.
- Kontrollera att alla vevstöd och stödhjulet är uppdragna.
- Kontrollera husvagnens belysning när dragfordonet har anslutits.

4 Innan resan börjar

4.4 Släpvagnskopplingar



- ▶ Kontrollera att släpvagnsanordningens kulhuvud är ren innan husvagnen kopplas på; det får inte finnas smuts eller fettrester på den.

4.4.1 Säkerhetskoppling AKS 3004

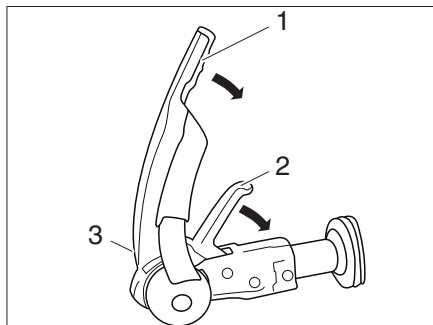


Bild 1 Säkerhetskoppling AKS 3004

Påkoppling:

- Drag stabiliseringsstången (Bild 1,1) uppåt till stoppläget.
- Dra upp kopplingshandtaget (Bild 1,2).
- Sätt den öppna säkerhetskopplingen på kopplingskulan. Kopplingshandtaget hakar fast (så att det hörs) och återgår till utgångsläget.
- Tryck sedan ned kopplingshandtaget med handen (trampa inte på den). Kopplingen stängs och säkras automatiskt.
- Gör en visuell kontroll: Den gröna cylindern på säkerhetsindikatorn (Bild 1,3) måste vara synlig.
- Aktivera stabiliseringsanordningen. Dra stabiliseringsstången (Bild 1,1) neråt till stoppläget.
- Se till att säkerhetsvajern löper korrekt genom ringen.

4.4.2 Stödbygel

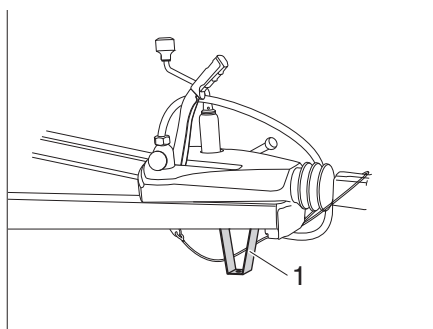


Bild 2 Stödbygel

Beroende på modell sitter en stödbygel (Bild 2,1) under dragstången, och denna skyddar kopplingen mot nedsmutsning genom kontakt med marken.

4 Innan resan börjar

4.4.3 ATC (AL-KO Trailer Control)

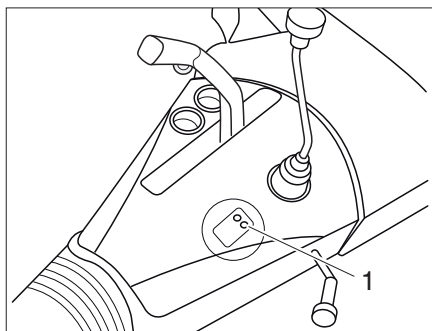


Bild 3 LED på ATC (AL-KO Trailer Control)

Tillvalet antisladdsystem reagerar automatiskt om vibrationerna överstiger gränsvärdet för husvagn och bil. Vid sidoacceleration bromsar husvagnen automatiskt. Vid bromsningen återgår husvagnen till rätt kurs och bil och husvagn kör vidare på ett säkert sätt.

Ansluta ATC:

- Anslut ATC-kontakten till släpvagnskopplingen. Ett automatiskt test utförs och LED (Bild 3,1) lyser rött.
- Efter det automatiska testet lyser LED (Bild 3,1) grön och ATC är aktivt. Om LED inte är grön fungerar inte ATC som det ska, se tabell nedan.

LED färg	Tillstånd ATC	Åtgärd	Resultat	Status
Grön	ATC är aktivt			ATC är redo
Blinkar grönt	ATC är aktivt Automatiskt test utförs	Kör en bit framåt för att avsluta det automatiska testet Kontrollera LED igen	Grön LED lyser	ATC är redo
Röd	ATC är inte aktivt Körning är möjligt	Ta bort ATC-kontakten, vänta i 5 sekunder och anslut på nytt	Grön LED lyser Röd LED lyser	ATC är redo ATC-felminnet är fullt Husvagnen kan fortfarande köras, men ATC har inte tillgång till bromsarna

4

Innan resan börjar

LED färg	Tillstånd ATC	Åtgärd	Resultat	Status
Blin- kar rött	ATC-fel Fortsatt kör- ning med an- sluten ATC är inte möjligt	Ta bort ATC-kon- takten, vänta i 5 sekunder och an- slut på nytt	Grön LED lyser Röd LED lyser	ATC är redo ATC defekt, fortsatt körning inte möjlig Ta bort vevstaken och kontakta tillverkaren
LED av	Ingen strömför- sörjning LED defekt	Ta bort ATC-kon- takten, vänta i 5 sekunder och an- slut på nytt Kontrollera spän- ningsförsörjningen Kontrollera vevsta- kens position inn- an du kör vidare	Grön LED lyser LED fung- erar inte	ATC är redo Kontrollera vevsta- kens position: Röd linje syns - fortsatt körning inte möjlig Röd linje syns inte: du kan köra vidare, kon- takta tillverkaren

4.5 Frånkoppling



- ▶ Var alltid extra försiktig när du kopplar på eller kopplar från släpet. Risk olycksfall och skador!
- ▶ Beakta säkerhetsanvisningarna för påkoppling i denna instruktionsbok.

Frånkoppling:

- Drag åt husvagnens parkeringsbroms.
- Lägg stoppklossarna under båda hjul.
- Drag ut husvagnens stickkontakt ur dragfordonets uttag och sätt in den i hållaren på dragstången.
- Tag bort säkerhetsvajern från dragfordonet.
- Veva ned stödhjulet så att det står stabilt på marken. Lossa därefter släpvagnskopplingen.
- Lyft med hjälp av stödhjulet dragstången så att dragfordonet kan köras bort utan risk.

4.6 Last



- ▶ Överbelastning av fordonet och felaktigt däcktryck kan leda till att däcken punkteras. Fordonet kan hamna i okontrollerbart läge.
- ▶ I fordonshandlingarna anges endast den tekniskt tillåtna totalvikten och vikten i körklart skick, dock inte fordonets verkliga vikt. För er egen säkerhets skull rekommenderar vi att det lastade fordonet vägs på en godkänd, allmän våg innan färden börjar.
- ▶ Anpassa hastigheten till lasten. Vid tung last blir bromssträcka längre.



- ▷ Den tekniskt tillåtna totalvikten som anges i fordonshandlingarna (tillåten totalvikt) får ej överskridas genom lastning.
- ▷ **Inbyggda tillbehör och extrautrustning gör att man kan lasta mindre mängder.**
- ▷ Observera alltid fordonets tillåtna axelbelastning som står i fordonshandlingarna.

4

Innan resan börjar

Lasta husvagnen så att dragstången inte trycks nedåt på kopplingshuvudet så att kultrycket blir för högt. Tunga föremål bör ligga nära axeln och bilda ett "lastcentrum" i vagnens mitt.

Vid lastning av husvagnen skall följande beaktas:

- Maximalt tillåten släpvagnsvikt
- Maximalt tillåtet kultryck (t. ex. 50 kg)
- Minsta kultryck på 25 kg enligt StVZO

Uppgifterna finns i dragfordonets bruksanvisning.

Maximalt tillåten last

Beteckning	Belastning (kg)
Våningssängar	80
Utfällbara sängar	50
Enkelsängar	100
Taklast (ytbelastning)	100
Lådor	10

4.6.1 Begrepp



- ▷ Begreppet "massa" har inom tekniken ersatt begreppet "vikt". I allmänt språkbruk är "vikt" fortfarande vanligast. För att underlätta förståelsen används endast ordet "massa" i fasta uttryck.
- ▷ Alla uppgifter enligt EU-standard DIN EN 1645-2.

Tekniskt tillåten totalvikt i lastat tillstånd

Den tekniskt tillåtna totalvikten i lastat tillstånd är den vikt som fordonet aldrig får överskrida.

I den tekniskt tillåtna totalvikten i lastat tillstånd ingår **fordonets vikt i körklart tillstånd** och **lasten**.

Den tekniskt tillåtna totalvikten på det lastade fordonet anges av tillverkaren i fordonshandlingarna i fält F.1.

4

Innan resan börjar

Vikt i körklart tillstånd

Vikten i körklart tillstånd är vikten på det körklara standardfordonet.

Lasten i körklart tillstånd är sammansatt enligt följande:

- Tjänstevikt (det tomma fordonets vikt) med seriemässig standardutrustning från fabrik
- Standardutrustningens vikt

Standardutrustningen är all utrustning och all vätska som krävs för att fordonet ska kunna användas ändamålsenligt och säkert. I standardutrustningens vikt ingår:

- 15 l färskvatten
- Till 100 % fyllda aluminiumgasflaskor
- Påfyllt värmesystem
- Fyllt toalettspolningssystem
- Försörjningsledningarna till 230 V-försörjningen (kabeltrumma)

Avloppstanken och latrintanken är tomma.

Exempel på beräkning av standardutrustning med en gasflaska

Färskvatten	15 kg
Fyllt stålflaska gas	+ 25 kg
Kabeldragning 230 V/kabeltrumma	+ 5 kg
Summa	= 45 kg

Den faktiska vikten i körklart tillstånd inklusive standardutrustning anges i CoC (Certificate of Conformity).

Last

Lasten är sammansatt enligt följande:

- Extrautrustningar
- Personlig utrustning

Kommentarer kring de enskilda beståndsdelarna av lasten hittar du i efterföljande text.



- ▷ Fordonets last kan ökas genom att massan reduceras i körklart tillstånd. Det är t. ex. tillåtet att tömma vätskebehållaren eller ta bort gasflaskorna.

4

Innan resan börjar

Extrautrustning

Tillbehörsutrustningen består av tillbehör och extrautrustningar. Extrautrustning är till exempel:

- Takreling
- Reservhjul
- Markis
- Cykelställ
- Satellitsystem
- Mikrovågsugn
- Varmvattenförsörjning

Viktuppgifterna till extrautrustningarna finns i kapitel 17, eller erhålls från resp. tillverkare.

Personlig utrustning

Den personliga utrustningen är alla föremål som medförs i fordonet och som inte finns med i tillbehörsutrustningen. Till personlig utrustning hör till exempel:

- Livsmedel
- Hushållsartiklar
- TV-apparat
- Radio
- Kläder
- Sängkläder
- Leksaker
- Böcker
- Hygienartiklar

Till personlig utrustning hör dessutom nedanstående, oberoende av var de befinner sig i fordonet:

- Cyklar
- Båtar
- Surfbrädor
- Sportartiklar

Tillverkaren måste räkna med minst en vikt för personlig utrustning enligt gällande bestämmelser. Denna beräknas enligt följande formel:

Formel Minsta nyttolast M (kg) = $10 \times N + 10 \times L$

Förklaring N = max. antal sängar, enligt tillverkarens uppgifter
 L = husvagnens totala längd i meter, dragstången ej medräknad

Exempel Husvagn med 4 sängar och en längd på 5 m:
Minsta nyttolast M (kg) = $10 \times 4_{\text{sängar}} + 10 \times 5_{\text{meter}} = 90 \text{ kg}$

4

Innan resan börjar

4.6.2 Beräkning av last



- ▶ Lasten beräknas av kunden till en viss del utgående från fasta medelvikter. Den tekniskt tillåtna totalvikten på det lastade fordonet får, av säkerhetsskäl, aldrig överskridas.
- ▶ I fordonshandlingarna anges endast den tekniskt tillåtna totalvikten och vikten i körklart skick, dock inte fordonets verkliga vikt. För er egen säkerhets skull rekommenderar vi att det lastade fordonet vägs på en godkänd, allmän våg innan färden börjar.

Lasten (se avsnitt 4.6.1) är här viktskillnaden mellan

- tekniskt tillåten totalvikt i lastat tillstånd och
- fordonets vikt i körklart tillstånd.

Exempel på beräkning av lasten

	Massa som ska beräknas i kg	Beräkna
Tekniskt tillåten totalvikt enligt fält F.1 i fordonshandlingarna	1500	
Faktisk vikt i körklart tillstånd inklusive standardutrustning enligt CoC	- 1200	
Blir tillåten last	300	
Extrautrustningar	- 40	
Resulterar i personlig utrustning	= 260	

Beräkningen av lasten utgående från differensen mellan den tekniskt tillåtna totalvikten i lastat tillstånd och den av tillverkaren angivna vikten i körklart tillstånd är endast ett teoretiskt värde.

Den verkliga lasten kan endast beräknas om fordonet vägs på en godkänd, allmän våg med fyllda tankar, fyllda gasflaskor och komplett extrautrustning.

Skillnaden mellan den tekniskt tillåtna totalvikten i lastat tillstånd och den vägda fordonsvikten anger den verkliga lasten.

Det resulterande värdet anger vikten på den personliga utrustning som kan lastas i fordonet.

4

Innan resan börjar

4.6.3 Lasta husvagnen på rätt sätt



- ▶ Den tekniskt tillåtna totalmassan får aldrig överskridas.
- ▶ Fördela lasten jämnt över fordonets vänstra och högra sida.
- ▶ Förvara alla föremål så att de inte kan glida omkring.
- ▶ Lasta tunga föremål (förtält, konserver o. dyl.) i närheten av axlarna. För förvaring av tunga föremål ägnar sig lågt placerade förvaringsutrymmen bäst, som har dörrar som inte kan öppnas i färdriktningen.
- ▶ Stapla lättare föremål (t. ex. kläder) i utrymmena i taket.
- ▶ Lasta aldrig husvagnens bakdel.

Eftersom förvaringsutrymmena finns på olika ställen över hela husvagnen kan det alltid förekomma avvikelser från den rekommenderade lastfördelningen. Se dock till att tunga föremål förvaras i närheten av axeln och nedtill i husvagnen, d.v.s. direkt över fordonsgolvet. Förvara vid behov (förtält, konserver o. dyl.) i dragfordonet.

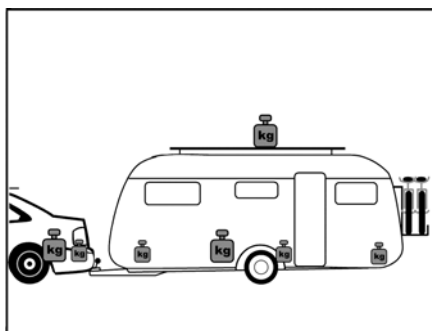


Bild 4 Felaktig lastfördelning

Felaktig lastfördelning

Om lasten (Bild 4) fördelas på många olika ställen ökar risken för slirning. Genom taklast försämras köregenskaperna och tyngdpunkten förskjuts uppåt. Det ökar risken för slirning.

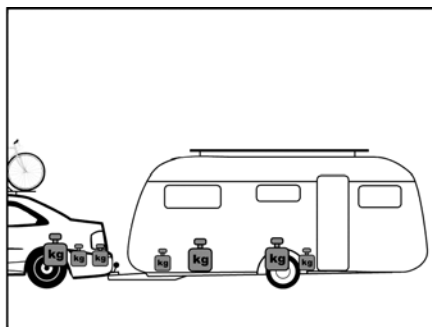


Bild 5 Rätt lastfördelning

Rätt lastfördelning

Förvara inte tunga föremål (förtält, konserver o. dyl.) i husvagnen, utan i dragfordonet. Montera cyklarna på dragfordonets tak. Koncentrera lasten kring axeln (Bild 5).

4 Innan resan börjar

4.6.4 Släpvnagsvikt, kultryck och axellast



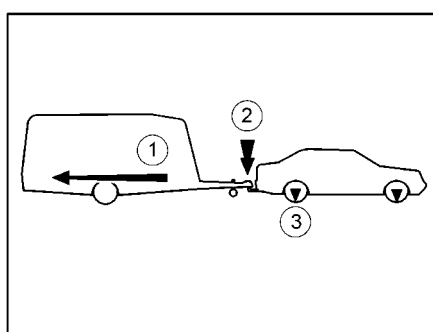
- ▶ Om husvagnen är godkänd för en högsta hastighet på 100 km/h, ställ alltid in maximalt möjligt kultryck.



- ▶ Husvagnens kultryck får vara max. 100 kg.



- ▶ Beakta alltid uppgifterna i fordonshandlingarna vid val av dragfordon och släp.
- ▶ För tempo-100-reglering, se även avsnitt 5.1.



- 1 Släpvnagsvikt
- 2 Kultryck
- 3 Axellast

Bild 6 Släpvnagsvikt, kultryck och axellast

Släpvnagsvikt

Den tillåtna släpvnagsvikten, som anges i fordonshandlingarna (Bild 6,1) till dragfordonet, anger hur stor **vikt** dragfordonet **maximalt** får dra. Släpvnagsvikten gäller för husvagnens **verkliga** vikt, och **inte** för husvagnens tekniskt tillåtna totalvikt.

Exempel

Dragfordonet får dra 1200 kg. Om husvagnens tekniskt tillåtna totalvikt är 1200 kg och om den verkligen väger 900 kg, kan man lasta den med ytterligare 300 kg. Om husvagnens tekniskt tillåtna totalvikt däremot är 1400 kg, får den bara lastas tills den väger max. 1200 kg.

Kultryck

Kultrycket (Bild 6,2) anger med vilken vikt husvagnens dragstång får trycka mot dragfordonets släpvnagskoppling. Uppgifterna finns i beskrivningen till släpvnagskopplingen och i fordonshandlingarna. En släpvnagskoppling med ett tillåtet kultryck på 50 kg får alltså inte användas till en lastad husvagn med ett kultryck på 75 kg. Dessutom måste kultrycket räknas med till dragfordonets tekniskt tillåtna totalvikt. Vid behov måste lasten i dragfordonet reduceras med ett värde som motsvarar kultrycket.

Den tekniskt tillåtna totalvikten för dragfordonet och för husvagnen får aldrig överskridas.



- ▶ Ekipaget når endast sin bästa körstabilitet och trafiksäkerhet när kultrycket är optimalt anpassat till dragfordonet och husvagnen. Det optimala kultrycket är samtidigt det maximalt möjliga kultrycket.

4

Innan resan börjar

- Maximalt tillåtet kultryck framgår av fordonshandlingarna och beskrivningen till släpvagnskopplingen.
- Om det anges olika värden i fordonshandlingarna och beskrivningen till släpvagnskopplingen: Välj det **lägsta** värdet. Detta värde är det **maximalt möjliga kultrycket** för ekipaget.
- Kontrollera kultrycket före varje färd, t. ex. med en kultrycksvåg. För att få ett korrekt värde ska man placera kultrycksvågen lodrätt under kulhandsken och ställa husvagnens dragstång vågrätt.
- Husvagnen är eventuellt utrustad med en taravikt. Den befinner sig i gasboxen. För att uppnå nödvändigt kultryck kan denna tillsatsbehållare fyllas på med sand eller vatten. Tillsatsbehållaren är i huvudsak avsedd för att fyllas med dricksvatten. Om det nödvändiga kultrycket uppnås även utan taravikt kan tillsatsbehållaren tömmas.
- Fördela lasten i husvagnen så att det uppmätta kultrycket ligger så nära det maximalt möjliga kultrycket som möjligt. Överskrid inte det maximalt möjliga kultrycket.

Axellast

Axellasten (Bild 6,3) finns också i fordonshandlingarna till dragfordonet och anger max. tillåten belastning för fram- och bakaxeln. Den tillåtna axellasten får inte överskridas genom släpvagnen. Ovanstående bild illustrerar vilka krafter som verkar var på fordonet med husvagn.

4.6.5 Taklast



- ▶ Taket får endast beträdas via stegen bak.
- ▶ Gå endast upp på stegen när de bakre vevstöden är utkörda **eller** husvagnen är påkopplad till dragfordonet **eller** om husvagnen har vältnings-säker underbyggnad baktill. Husvagnen kan annars välta bakåt. Fallrisk!
- ▶ Var försiktig när du går upp på stegen. Halkrisk om det är fukt eller is på stegen.
- ▶ Var försiktig när du skall upp på taket. Om taket är fuktigt eller om det är is på taket kan lasten glida fram och tillbaka.
- ▶ Lasta inte taket för tungt. När taklasten ökar blir körförhållandena och bromsegenskaperna sämre.
- ▶ Beakta maximal taklast på 100 kg!



- ▷ **Fordonets tak är inte dimensionerat för punktbelastning. Täck över hela det område som ska beträdas innan du går upp på taket. Använd material med slät eller mjuk yta, t. ex. en tjock styroporplatta.**
- ▷ Den max. takbelastningen är 100 kg.
- ▷ Om fordonet har en takreling kan lasthållaren för taklasten monteras på takrelingen (t. ex. för surfbräda, gummibåt eller lätta kanoter). Speciella hållarsystem kan erhållas som tillbehör från andra tillverkare.
- ▷ Surra alltid fast taklasten ordentligt med remmar. Använd inga gummiexpandrar.
- ▷ Observera fordonets totala höjd inkl. lastat takräcke.



- ▷ Sätt upp en lapp med höjduppgiften väl synligt i dragfordonet.

4 Innan resan börjar

4.7 PVC-golvbeläggning



- ▷ Skor med vassa klackar kan efterlämna märken som inte går att ta bort på PVC-golvbeläggningen. Använd därför inte skor med vassa klackar i fordonet.
- ▷ Pålagda gummimattor resp. längre tids inverkan t. ex. av ketchup, morotssaft, kulspetsbläck, blod eller läppstift kan leda till missfärgning av PVC-golvbeläggningen. Avlägsna om möjligt omgående fläckar på golvet.

4.8 TV-apparat



- ▶ Innan resan påbörjas ska TV-apparaten tas bort från hållaren och förvaras säkert.
- ▶ Innan resan påbörjas ska plattskärmen och dess hållare försättas i utgångsläge och säkras. Om skärmen är monterad i ett TV-skåp: Stäng TV-skåpet.
- ▶ Kontrollera alltid att antennen befinner sig i "viloläge" innan körningen. Risk för olycksfall! Viloläge betyder: Antennen är riktad bakåt, den är helt nedsänkt och låst i detta läge.



- ▷ För mer information om placering av den platta bildskärmen, se kapitel 7.

Fäste med ledad arm

Den platta bildskärmen är fäst på en ledad arm.

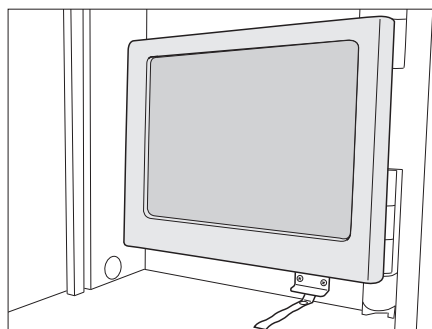


Bild 7 Fäste med ledad arm

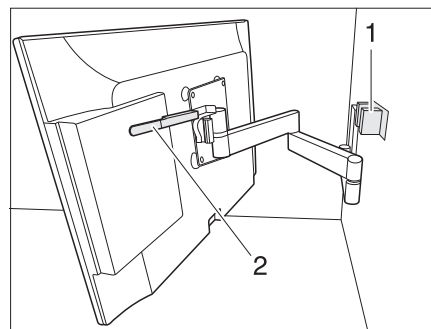


Bild 8 Fäste med ledad arm

Förvara den platta bildskärmen:

- Sväng tillbaka den platta bildskärmen till utgångsläget och lås i läget (Bild 8, 1).

4 Innan resan börjar

4.9 Diskhons lock

Ett lock kan läggas löst på diskhon.



- ▶ Stuva undan locket till diskhon säkert innan körning.

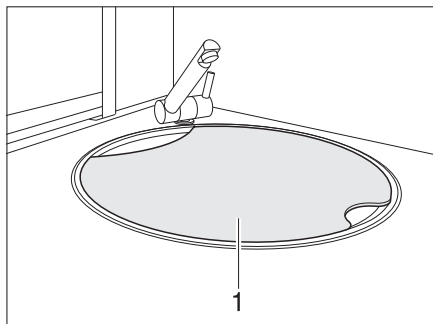


Bild 9 Diskhons lock

Stuva undan diskhons lock:

- Ta ut locket ur diskhon och stuva undan det i ett förvaringsfack.

4.10 Trafiksäkerhet



- ▶ Kontrollera däcktrycket regelbundet innan du startar, eller var 14:e dag. Fel däcktryck förorsakar överdrivet slitage och kan leda till att däcken skadas och eventuellt punkteras. Fordonet kan hamna i okontrollerbart läge.
- ▶ Påbyggnader såsom klimatanläggning, satellitantenn etc. kan påverka fordonshöjden.

Gå igenom följande checklista innan du startar:

**Dragfordon med
husvagn**

Nr.	Kontroller	Kontrollerad
1	Alla fordonshandlingar finns med	
2	Två ytterspeglar på dragfordonet	
3	Kultrycket ej över- eller underskridet	
4	Däck i ordentligt skick	
5	Belysning fungerar	
6	Påskjutsbromsen fungerar	
7	Kontrollera att bromsarna fungerar jämnt runt om	
8	Bilen och husvagnen kör rakt fram (slirar inte) även när man bromsar	
9	Totalhöjden fastställd och noterad. Ha viktvärdena till hands i dragfordonet	

**Vattensystem
påbyggnad**

10	Mobil avloppstank säkrad i gasboxen	
11	Vattensystemet ska vara tomt om det finns risk för frost. Vattenkranar och avtappningskranar öppna	

4

Innan resan börjar

Påbyggnad utsida

Nr.	Kontroller	Kontrollerad
12	Markisen helt inrullad	
13	Taket har befriats från snö och is (på vintern)	
14	Utvändiga anslutningar fränkopplade och kablar borttagna/i förvaringsutrymme	
15	Externa stöd har tagits bort	
16	Vevstöd och stödhjulet är helt uppfällda	
17	Stoppklossar borttagna och på sin förvaringsplats	
18	Fotsteget säkert placerat	
19	De utvändiga luckorna stängda och låsta	
20	Påkörningsrampen inskjuten och säkrad	
21	Ingångsdörren stängd	
22	Släck förtältsbelysningen	


Påbyggnad insida

23	Fönster och takluckor är stängda och låsta	
24	TV-apparaten är fastsatt i TV-skåpet, eller avlägsnad och sitter säkert	
25	TV-antennen är indragen (om sådan finns)	
26	Alla lösa delar befinner sig i lådor och skåp eller är fastsurrade	
27	Öppna hyllor är tömda	
28	Inga gaspatroner eller andra lättantändliga material i förtältsbelysningens taksåp	
29	Kylskåpsdörren är låst	
30	Kylskåp omställt till 12 V-drift	
31	Alla lådor och luckor är stängda	
32	Innerdörrar samt bord säkrade	
33	Bodelsbordet inhakat i den nedre skenan	
34	Lyftbordet nedsänkt och fastsatt på sittbänkarna	
35	Fällbara sängar eller justerbara sängar säkrade	
36	Locket till diskhon säkert placerat	

Gasanläggning

37	Gasflaskorna är ordentligt fastsurrade i gasboxen	
38	Skyddsskåpan sitter på gasflaskan	
39	Huvudavstängningsventilen på gasflaskan stängd, gasavstängningsventiler stängda	

Elektrisk anläggning

40	Kontrollera batterispänningen hos bodelsbatteri (se kapitel 9). Om för låg batterispänning indikeras på kontrollpanelen måste bodelsbatteriet laddas. Beakta hänvisningarna i kapitel 9.  ▷ Resan ska påbörjas med fulladdat bodelsbatteri.	
----	---	--

5

Medan resan pågår

Kapitelöversikt

I detta kapitel hittar du hänvisningar för att köra husvagnen.

Hänvisningarna gäller:

- körhastigheten
- bromsarna
- backning

5.1 Körning med husvagn



- ▶ När man kör får inga personer uppehålla sig i husvagnen.
- ▶ Husvagnarna har konstruerats av Dethleffs för en tekniskt tillåten maximal hastighet på 120 km/h. Beakta landsspecifika föreskrifter.
- ▶ Beakta dessutom alltid gällande hastighetsbegränsningar (se kapitel 18).



- ▷ Under körning, se till att vinkeln mellan bilen och husvagnen inte blir för liten. Hörnen kan stöta emot varandra med stora skador på fordonen. Stanna genast när bilen och husvagnen står i ca 120° vinkel mot varandra (se kapitel 5.3).
- ▷ För släpvagnsdragstänger med stödhjul på sidan reduceras den fria styrvinkeln till den berörda sidan något.
- ▷ Kontrollera att förtältsbelysningen har släckts.

De största skillnaderna mellan körning med och utan husvagn är att man har större fordonsbredd och fordonslängd, sämre acceleration och längre bromssträcka med husvagn. Anpassa körsättet till körning med husvagn.

Högsta hastighet för bil och husvagn i Tyskland är 80 km/h.

Under följande förutsättningar är körning i 100 km/h tillåtet på motorväg och motortrafikleder:

- Husvagnen är tekniskt rustad för en maxhastighet på 100 km/h.
- Den tekniskt tillåtna totalmassan hos dragfordonet överskrider inte 3,5 t.
- Dragfordonet är utrustat med ABS.
- Husvagnens däck är inte äldre än 6 år (se kapitel 15).
- Husvagnens däck har minst hastighetssymbolen "L" (se kapitel 15).
- Husvagnen är utrustad med hydrauliska axelstötdämpare.
- Kultrycket motsvarar maximalt möjligt kultryck (se avsnitt 4.6.4).
- 100-plaketten är monterad på baksidan av husvagnen.
- Tekniskt tillåten totalmassa hos husvagnen överstiger inte massan hos dragfordonet.
- Husvagnen är utrustad med en säkerhetskoppling enligt ISO 11555-1 eller med en annan teknisk anordning säkerställer körningen upp till 120 km/h. Dragfordonet kan också utrustas med ett särskilt elektroniskt kördynamiskt stabilitetssystem för släpvagnskörning. En bekräftelse för stabilitetssystemet från tillverkaren måste vara integrerad i fordonshandlingarna.



- ▷ Fordonsföraren är ansvarig för att alla förutsättningar för körning i 100 km/h är uppfyllda.
- ▷ Om husvagnen är anpassad från tillverkaren för körning i 100-km/h står det i husvagnens registreringshandlingar.
- ▷ Ta alltid med beviset för körning i 100 km/h under körning.

5 Medan resan pågår

5.2 Bromsar



- ▶ Kontakta en auktoriserad fackverkstad vid minsta lilla fel på bromssystemet.

Före varje start

Test-bromsa före varje resa och kontrollera då:

- Fungerar påskjutsbromsen?
- Reagerar bromsarna alltid på samma sätt?
- Fortsätter husvagnen och bilen rakt fram (slirar inte) vid bromsning?

5.3 Backning



- ▷ Vid backning reagerar husvagnen "spegelvänt" mot styrningen. När du svänger till vänster med dragfordonet åker husvagnen till höger!
- ▷ Backa inte utan att en andra person står utanför och "dirigerar".

På alla modeller med backningsautomatik går det att backa husvagnen utan problem. Ta också hänsyn till rullmotståndet hos restbromskraften.

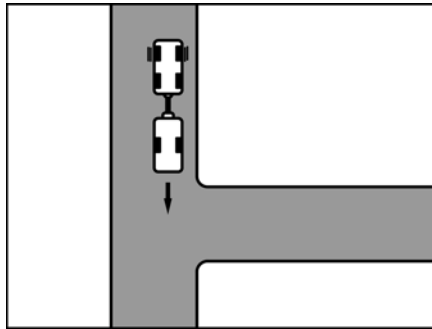


Bild 10 Start

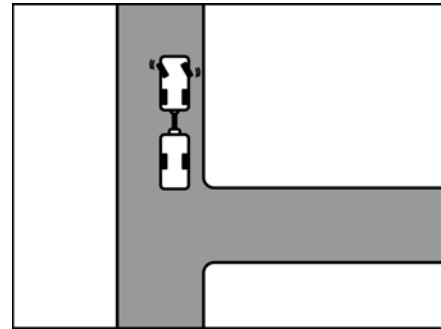


Bild 11 Styr åt vänster

- Backa:*
- Kör mot infarten så långt att husvagnens bakdel befinner sig ungt. framför infarten (Bild 10).
 - Vrid ratten åt vänster när fordonet står still (Bild 11).
 - Backa försiktigt. Husvagnen svänger åt höger.

5 Medan resan pågår

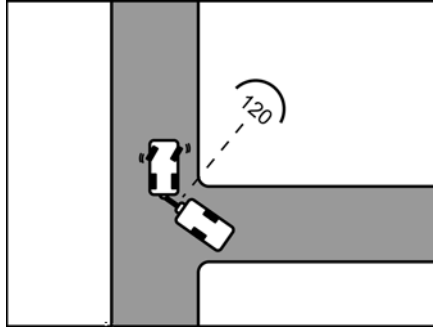


Bild 12 Start

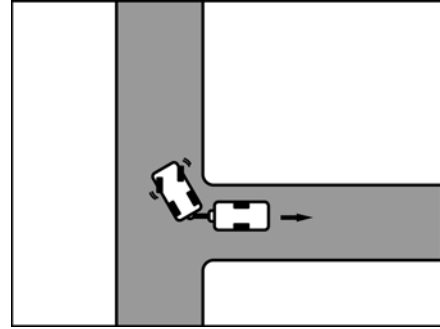


Bild 13 Styr åt höger



- ▷ Se till att vinkeln mellan bilen och husvagnen inte blir för liten, hörnen kan stöta emot varandra. Fordonen kan skadas. Låt en andra person "dirigera"!
- ▷ Den angivna vinkeln gäller även för körning rakt fram!
- Stanna genast när bilen och husvagnen står i ca 120° vinkel mot varandra (Bild 12).
- Vrid ratten åt höger och backa försiktigt (Bild 13).
- Fortsätt att backa, korrigera vid behov med ratten.
- Vrid ratten åt vänster på de sista 2 till 3 meterna så att husvagnen och bilen står rakt efter varandra.

6

Ställa upp husvagnen

Kapitelöversikt

I detta kapitel finns information om uppställning av fordonet.

Hänvisningarna gäller:

- parkeringsbromsen
- stoppklossarna
- användning av stöd
- fotsteget
- mobil avloppstank
- 230 V-anslutningen
- kylskåpet



- ▷ Ställ fordonet så vågrätt som möjligt. Säkra fordonet så att den inte kan rulla iväg.
- ▷ Djur (särskilt möss) kan orsaka stora skador i fordonet. Kontrollera därför regelbundet det uppställda fordonet med avseende på olika spår efter djur, på så sätt kan större skador undvikas.

6.1 Parkeringsbromsen

Drag alltid åt parkeringsbromsen när du ställer upp husvagnen.

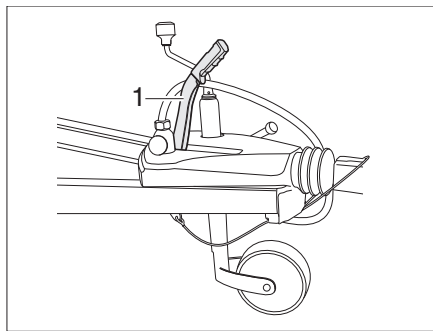


Bild 14 Parkeringsbromsen

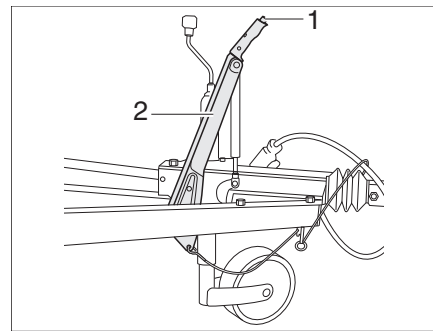


Bild 15 Alternativ: Parkeringsbromsen

Lossa parkeringsbromsen

- Lossa parkeringsbromsen: dra bromsspaken (Bild 14,1) uppåt och sänk sedan ner den.

Alternativ: Lossa parkeringsbromsen

- Lossa parkeringsbromsen: tryck på låsknappen (Bild 15,1) och för bromsspaken (Bild 15,2) nedåt.



- ▶ Bromsspaken får inte dras åt i nödfall. Se till att bromsspaken förblir fri även aktivering via säkerhetsvajern (parkeringsbroms i stängt läge). Ta hänsyn till fria utrymmen!

Om parkeringsbromsen ställs på körbanans beläggning fungerar inte nödbromsen.



- ▷ Lyft bromsspaken lätt innan parkeringsbromsen lossas. Då kan knappen som står under fjädertryck lättare tryckas in.
- ▷ Vid risk för frost lossa och dra åt parkeringsbromsen ibland. På så vis undviks fastfrysning eller fastrostning. Säkra fordonet så att det inte kan börja rulla innan parkeringsbromsen lossas.

6 Ställa upp husvagnen

6.2 Stoppklossar

Använd båda stoppklossarna även i lätta uppförs- eller nedförslutningar. Stoppklossarna befinner sig i gasboxen i husvagnen.

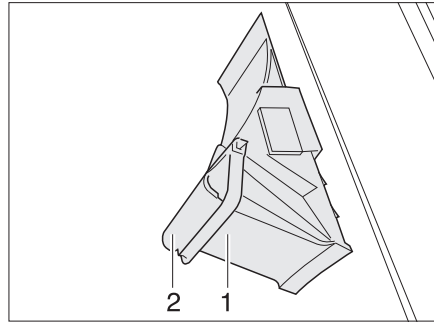


Bild 16 Stoppklossar

- Ta ut:
- Tryck ner bygeln (Bild 16,2).
 - Ta ut stoppklossen (Bild 16,1) ur hållaren.

6.3 Vevstöd



▷ **De fast monterade vevstöden ska aldrig användas som domkraft. Vevstöden har endast till uppgift att stabilisera det uppställda fordonet. Fordonets hjul får inte belastas.**

- ▷ Se vid uppställningen av fordonet till att vevstöden belastas jämnt.
- ▷ Vevstöden ska vridas uppåt till stoppläge innan körning.
- ▷ Använd inte vevstöden för utjämning i ojämn terräng.



▷ Om man ställer fordonet på mjuk mark som inte är stabil, ska en stor platta eller en träbit placeras under stöden för att förhindra att de sjunker ner i marken.

Använd de standardmässigt monterade vevstöden för att stabilisera den uppställda husvagnen.

Ställ husvagnen vågrätt med hjälp av stödhjulet. Använd ett litet vattenpass för att kontrollera uppställningen.

Veva ned vevstöden när husvagnen står helt vågrätt.



▷ Smörj inte vevstödet's spindel. Spraya vevstödet med vanlig teflon-spray.

6 Ställa upp husvagnen

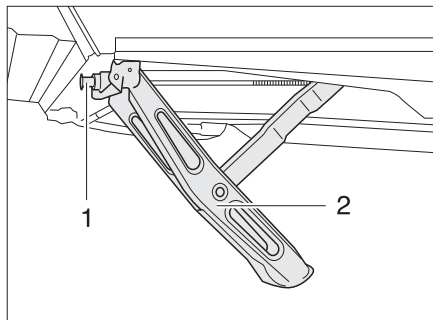


Bild 17 Vevstöd nedvevat

- Veva ned:**
- Sätt den medföljande handveven mot sexkanten (Bild 17,1) på vevstödet (Bild 17,2).
 - Vrid handveven medurs. Vevstödet fälls ned.
- Veva upp:**
- Vrid handveven moturs. Vevstödet fälls upp.

6.4 Fotsteg (fristående)



- ▶ Se till att fotsteget står på fast och jämnt underlag. Annars kan fotsteget välta.
- ▶ Stig inte upp på fotstegets kanter. Halkrisk!
- ▶ Sätt fast fotsteget i marken, t. ex. med tältpinnar. Annars kan fotsteget förskjutas.

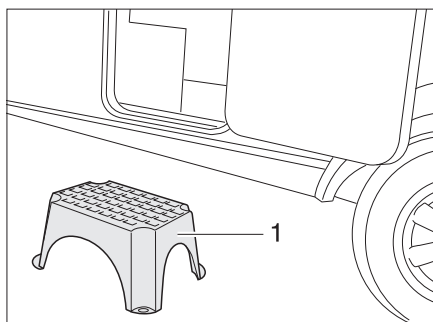


Bild 18 Fotsteg (fristående)

- Ställ fotsteget (Bild 18,1) framför ingången till husvagnen.

6 Ställa upp husvagnen

6.5 Avloppstank, mobil

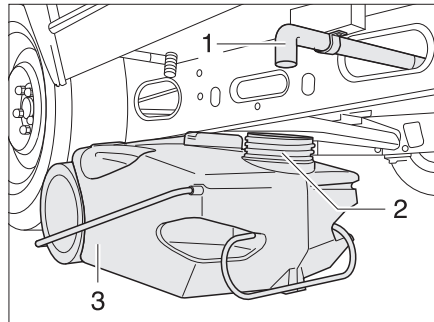


Bild 19 Avloppstank, mobil

Avloppstanken (Bild 19,1) förvaras i husvagnens gasbox under körning. Husvagnens avloppsrör (Bild 19,3) finns på fordonets golv, till vänster i körriktningen.

Innan vattensystemet används: Ställ avloppstanken under husvagnen på ett sådant sätt att avloppstankens öppning (Bild 19,2) under avloppsröret.

6.6 230 V-anslutning

Till fordonet kan man ansluta en 230 V-försörjning (se kapitel 9).

6.7 Kylskåp



- ▷ Kylskåpet kan endast drivas med 12 V när dragfordonet är anslutet. När fordonsmotorn är avstängd, ställ om kylskåpet på 230 V-drift eller gasdrift för att inte batteriet ska laddas ur. 12 V-drift fungerar endast när tändningen är påslagen.

Batteri för manöverpanel Thetford N4000 (tillval)

För Thetford N4000-modeller finns det ett batteri som tillval, detta befinner sig under manöverpanelen. Batteriet försörjer manöverpanelen med ström om kylskåpet drivs med gas.



- ▷ Vid leveransen från verkstaden finns inga batterier. För batteripacket är 6×1,5 V AA-batterier nödvändiga.

7

Boende

Kapitelöversikt

I detta kapitel hittar du hänvisningar för att bo i fordonet.

Hänvisningarna gäller:

- öppning och stängning av dörrar och utvändiga luckor
- uppvärmning av fordonet
- vädring av fordonet
- öppning och stängning av fönster och rullgardiner
- öppning och stängning av takluckorna
- ombyggnad av bord
- positionering av TV-apparaten
- lamporna
- utbyggnad av sittgrupperna
- användning av sängar

7.1 Dörrar



► Kör endast med låsta dörrar.



- ▷ Låsning av dörrarna kan förhindra att de öppnas av sig själva, t. ex. vid en olycka.
- ▷ Låsta dörrar förhindrar dessutom att någon kan komma in i fordonet utifrån t. ex. om du måste stanna vid en ljussignal.
- ▷ Då fordonet lämnas ska alla dörrar vara låsta.
- ▷ Vid ingångsdörrar som är vänsterhängda sker låsning och öppning spegelvänt mot vad som visas på bilden.

7.1.1 Ingångsdörr, utsida (fällhandtag)

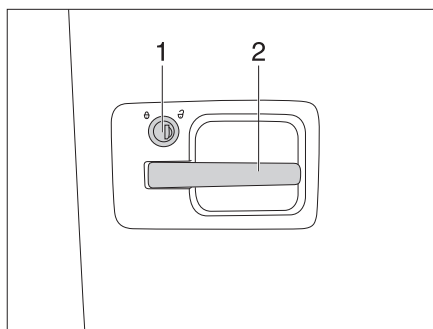


Bild 20 Dörrlås, utsida

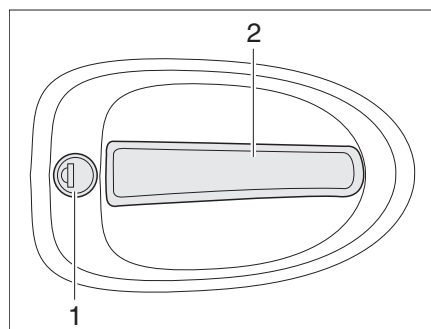


Bild 21 Dörrlås, utsida

- Öppna:**
- Stick in nyckeln i låscylindern (Bild 20,1 och Bild 21,1) och vrid den medurs tills dörrlåset låses upp.
 - Vrid tillbaka nyckeln till mitten igen och drag ur den.
 - Drag i dörrhandtaget (Bild 20,2 och Bild 21,2). Dörren är öppen.
- Låsa:**
- Stick in nyckeln i låscylindern (Bild 20,1 och Bild 21,1) och vrid den moturs tills dörrlåset har låsts.
 - Vrid tillbaka nyckeln till mitten igen och drag ur den.

7

Boende

7.1.2 Ingångsdörr, insida

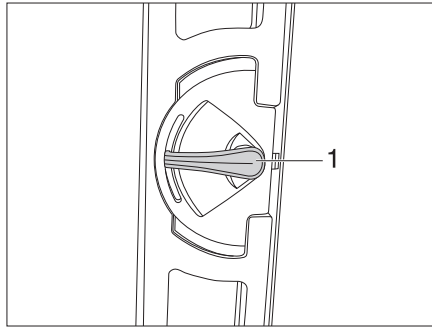


Bild 22 Variant 1: Dörrlås ingångsdörr, insida, öppet

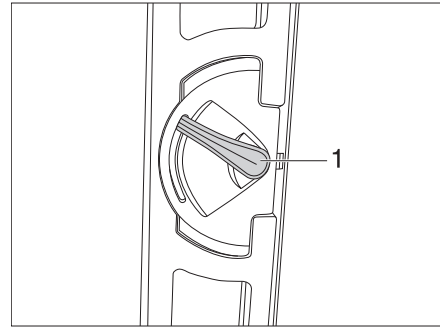


Bild 23 Variant 1: Dörrlås ingångsdörr, insida, låst

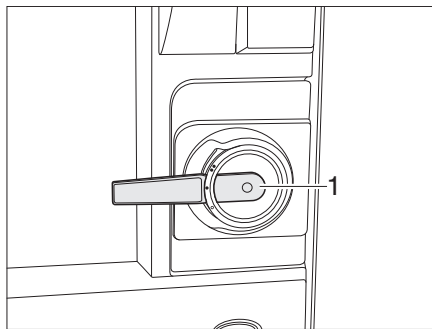


Bild 24 Variant 2: Dörrlås ingångsdörr, insida, öppet

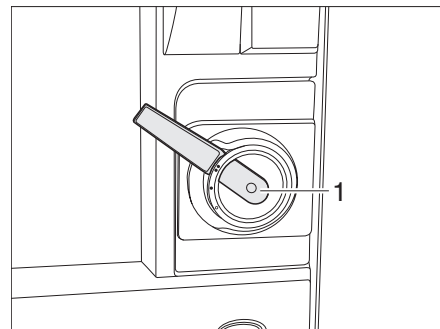


Bild 25 Variant 2: Dörrlås ingångsdörr, insida, låst

Öppna: ■ Tryck ner dörrhandtaget (Bild 22,1 resp. Bild 24,1).

Låsa: ■ Vrid dörrhandtaget (Bild 23,1 resp. Bild 25,1) ca 45° uppåt och låt det vara kvar i det läget.

Ingångsdörr, insida (med låsspak)



▷ Använd inte handtaget till krok för kläder, väskor o.d.

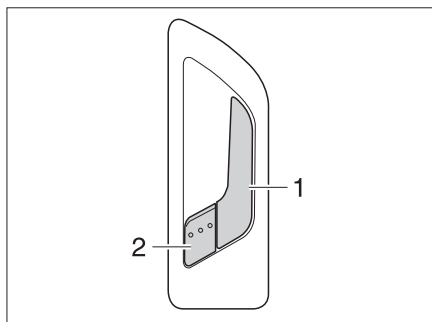


Bild 26 Dörrlås ingångsdörr, insida

Öppna: ■ Drag i handtaget (Bild 26,1). Dörrlåset låses upp. Långspaken (Bild 26,2) skjuts ut automatiskt.

Låsa: ■ Tryck på långspaken (Bild 26,2).

7

Boende

7.1.3 Insektsskydd på ingångsdörren



- ▷ Risk för materiella skador om ingångsdörren stängs när insektsskyddet är utdraget. Smäll inte igen ingångsdörren.
- ▷ Skjut in insektsskyddet helt innan ingångsdörren stängs.

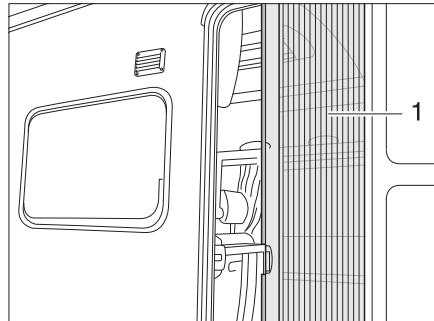


Bild 27 Insektsskydd

- Öppna:** ■ Ta tag i handtaget (Bild 27,1) och dra ut insektsskyddet helt.
- Stänga:** ■ Ta tag i handtaget (Bild 27,1) och skjut tillbaka insektsskyddet.

7.1.4 Mörklägningsrullgardin ingångsdörr (variant 1)

Mörklägningsrullgardinen till ingångsdörren finns i den övre rullgardinskas-setten.

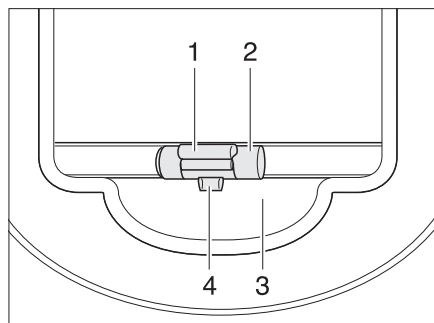


Bild 28 Mörklägningsrullgardin

- Stänga:** ■ Drag ned mörklägningsrullgardinen med handtaget (Bild 28,2) och låt den haka fast.
- Öppna:** ■ Drag ned mörklägningsrullgardinen något med handtaget (Bild 28,2) och tryck låslisten (Bild 28,1) utåt. Låsanordningen (Bild 28,4) släpper fästet (Bild 28,3).
- Mörklägningsrullgardinen förs långsamt tillbaka med handtaget.

7

Boende

7.1.5 Mörklägningsrullgardin ingångsdörr (variant 2)

I ingångsdörren finns ett fönster med plisségardiner inbyggt.

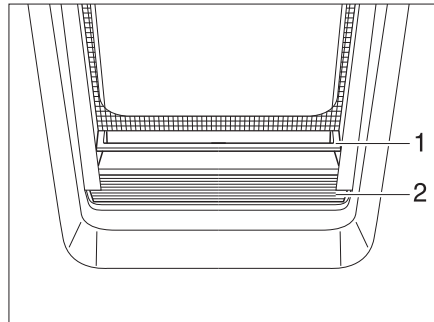


Bild 29 Plisségardin

Stänga: ■ Ta tag i plisségardinen (Bild 29,2) i mitten av grepplisten (Bild 29,1) dra den nerifrån och upp och släpp i önskad höjd. Plisségardinen stannar i denna position.

Öppna: ■ Ta tag i plisségardinen i mitten av grepplisten och skjut den neråt.

7.2 Utvändiga luckor



- ▷ Stäng och lås alla utvändiga luckor innan du startar.
- ▷ För att öppna och stänga den utvändiga luckan, öppna eller lås alla lås som är monterade på luckan.



- ▷ Då fordonet lämnas ska samtliga luckor på utsidan stängas.

Luckorna som finns på fordonets utsida har enhetliga låscylindrar. Därför kan man öppna eller låsa dem med en och samma nyckel.

7

Boende

7.2.1 Lucklås med greppkåpa



- ▷ Drag i luckans alla låshandtag samtidigt för att öppna utvändiga luckor.

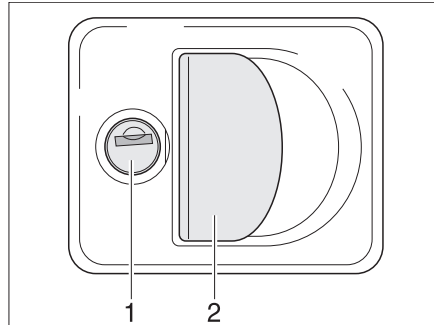


Bild 30 Lucklås med greppkåpa

- Öppna:**
- Stick in nyckeln i låscylindern (Bild 30,1) och vrid ett kvarts varv. Lucklåset är upplåst.
 - Dra ut nyckeln.
 - Drag i låshandtaget (Bild 30,2). Den utvändiga luckan är öppen.
- Stänga:**
- Stäng luckan helt.
 - Stick in nyckeln i låscylindern och vrid ett kvarts varv. Lucklåset är låst.
 - Dra ut nyckeln.

7.2.2 Lucklås, ellipsformat



- ▷ Vid regn kan det komma vatten i det öppna lucklåset. Stäng därför låshandtaget.

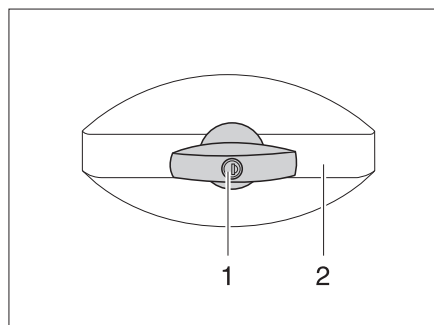


Bild 31 Lucklås, ellipsformat, låst

- Öppna:**
- Stick in nyckeln i låscylindern (Bild 31,1) och vrid ett kvarts varv moturs. Låshandtaget (Bild 31,2) hakar loss.
 - Dra ut nyckeln.
 - Låshandtaget vrids ett kvarts varv moturs. Nu är luckan öppen.

7

Boende

Stänga:

- Stäng luckan helt.
- Vrid låshandtaget medsols tills det är vågrätt. Lucklåset är nu stängt, men inte låst.
- Sätt in nyckeln i låscylindern.
- Låshandtaget trycks i med nyckeln insatt, nyckeln vrids ett kvarts varv medurs. Låshandtaget är nu låst.
- Dra ut nyckeln.

7.2.3 Lucklås, fyrkantigt

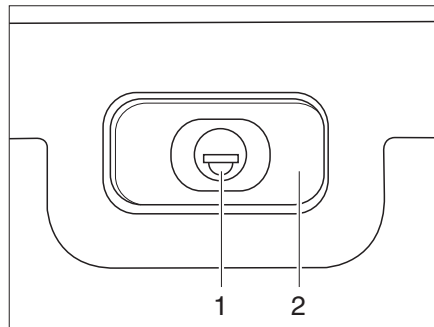


Bild 32 Lucklås, fyrkantigt, låst

Öppna:

- Stick in nyckeln i låscylindern (Bild 32,1) och vrid ett kvarts varv. Låshandtaget (Bild 32,2) hakar loss.
- Dra ut nyckeln.
- Vrid låshandtaget ett kvarts varv. Nu är luckan öppen.

Stänga:

- Stäng luckan helt.
- Vrid låshandtaget tills det är vågrätt. Lucklåset är nu stängt, men inte låst.
- Sätt in nyckeln i låscylindern.
- Låshandtaget trycks i med nyckeln insatt, nyckeln vrids ett kvarts varv. Låshandtaget är nu låst.
- Dra ut nyckeln.

7

Boende

7.2.4 Vridspännlås

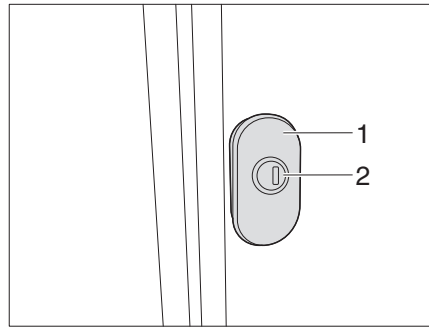


Bild 33 Vridspännlås (variant 1)

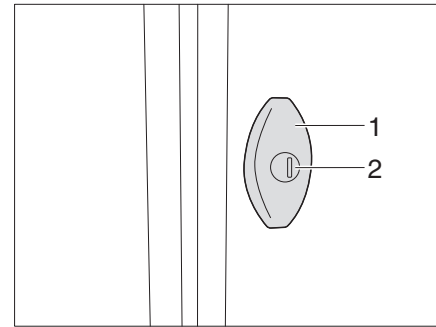


Bild 34 Vridspännlås (variant 2)

Hos vridspännlåset drar spärren luckan mot tätningen genom vridning av handtaget i 180°.

- Öppna:**
- Stick in nyckeln i låscylindern (Bild 33/Bild 34,1) och vrid ett kvarts varv. Lucklåset är upplåst.
 - Dra ut nyckeln.
 - Dra i vridspännlåset (Bild 33/Bild 34,2) och vrid i 180° moturs. Den utvändiga luckan är öppen.
- Stänga:**
- Stäng utvändiga luckan helt.
 - Vrid vridspännlåset medurs i 180°. Luckan dras mot tätningen.
 - Stick in nyckeln i låscylindern och vrid ett kvarts varv. Lucklåset är låst.
 - Dra ut nyckeln.

7.2.5 Lucklås med knappar

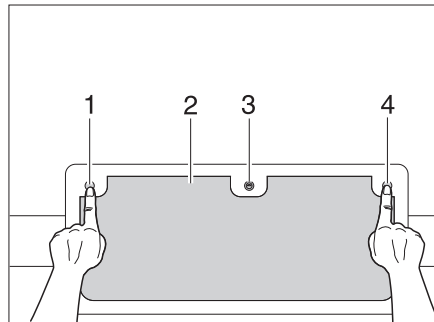


Bild 35 Lucklås med knappar, låst

- Öppna:**
- Stick in nyckeln i låscylindern (Bild 35,3) och vrid ett kvarts varv.
 - Dra ut nyckeln.
 - Tryck in de tre knapparna (Bild 35,1, 3 och 4).
- Stänga:**
- Stäng den utvändiga luckan (Bild 35,2) helt tills den går i lås.
 - Stick in nyckeln i låscylindern (Bild 35,3) och vrid ett kvarts varv. Lucklåset är låst.
 - Dra ut nyckeln.

7

Boende

7.2.6 Lucka för toalett-kassett

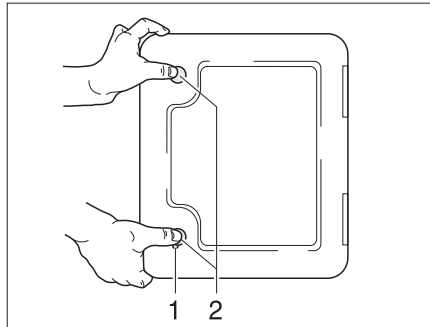


Bild 36 Lucka för toalett-kassett

- Öppna:**
- Stick in nyckeln i låscylindern i trycklåsets (Bild 36,1) och vrid ett kvarts varv.
 - Dra ut nyckeln.
 - Tryck samtidigt in de två trycklåsen (Bild 36,2) med tummarna och öppna luckan för toalett-kassetten.
- Stänga:**
- Stäng och tryck på luckan till toalett-kassetten.
 - Stick in nyckeln i låscylindern (Bild 36,1) och vrid ett kvarts varv.
 - Dra ut nyckeln.

7.2.7 Utvändig lucka 230 V-anslutning

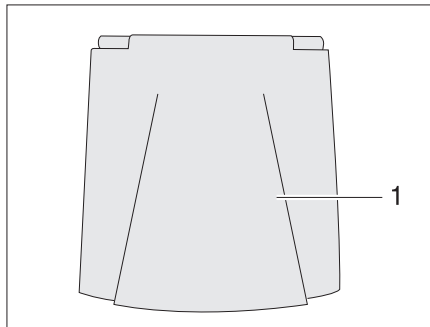


Bild 37 Utvändig lucka 230 V-anslutning

- Öppna:**
- Vrid den utvändiga luckan (Bild 37,1) uppåt.
- Stänga:**
- Fäll ned den utvändiga luckan (Bild 37,1) och tryck till.

7.3 Värme



- ▶ Vid värmedrift blir avgasröret i klädskalet varmt. Förvara inga värmekänsliga kläder i avgasrörets omedelbara närhet (se även kapitel 10).



- ▶ Användning av värmen beskrivs i kapitel 10.

7 Boende

7.4 Vädra



- ▶ Syret i fordonet förbrukas genom att man andas eller av gasdrivna installerade apparater. Därför måste nytt syre ständigt tillföras. För detta finns det ventilationsanordningar i fordonet (t. ex. takluckor med ventilation, takventiler eller golventiler). Täck aldrig för ventilationerna på in- eller utsidan, t. ex. med en vintermatta. Håll ventilationerna fria från snö och löv. Risk för att kvävas föreligger på grund av den ökade CO₂-halten.



- ▶ I vissa väderleksförhållanden kan kondens bildas på metallföremål trots att man vädrar tillräckligt mycket (t. ex. skruvarna på chassigolvet).
- ▶ Öppningar (t. ex. takventiler, kanterna på takluckor, eluttag, påfyllningsöppningar, fönster, luckor osv.) kan vara köldbryggor.

Kondensvatten

Se till att du alltid har en optimal luftcirkulation eller ventilation genom att vädra så ofta som möjligt. Endast om man vädrar tillräckligt mycket kan man förhindra att kondensvatten bildas om det är kyligt eller kalt ute. När värmeeffekten, luftspridningen och ventilationen anpassas till varandra fås ett behagligt rumsklimat under den kalla årstiden. Om fordonet står stilla en längre tid bör man vädra regelbundet, bl a för att undvika för kraftig uppvärmning på sommaren.

7.5 Fönster



- ▶ Fönstren är försedda med mörkläggningsrullgardin och insektsnät. Mörkläggningsrullgardinen och insektsnätet går p.g.a. dragkraften automatiskt tillbaka till sitt utgångsläge igen när man lossar låsanordningen. För att denna fjäderanordning inte ska ta skada bör man alltid låta mörkläggningsrullgardinen/ insektsnätet långsamt gå tillbaka till utgångsläget.
- ▶ **Ha inte rullgardinerna stängda över en längre tid; materialet slits ut.**
- ▶ **När mörkläggningsrullgardinen är helt stängd kan det, vid starkt solljus, bildas värmeansamlingar mellan mörkläggningsrullgardinen och fönsterrutan. Fönstret kan skadas. Stäng därför mörkläggningsrullgardinen endast till 2/3 vid starkt solljus.**
- ▶ Stäng fönstren innan körningen påbörjas.
- ▶ Beroende på vädret ska man alltid stänga fönstren så mycket att fukt inte kan tränga in.
- ▶ Öppna resp. stäng alla låsarmar på fönstret för att öppna/stänga de överkantshängda fönstren.



- ▶ Då fordonet lämnas ska alla fönster vara stängda.
- ▶ Även på insidan på de dubbla akrylglasrutorna kan det bildas kondensvatten vid stora temperaturskillnader eller extrema väderleksförhållanden. Rutan är så konstruerad, att kondensvattnet kan avdunsta igen om temperaturen ute stiger. Man behöver alltså inte vara rädd att akrylglasrutan tar skada av kondensvattnet.

7.5.1 Överkantshängt fönster med vridspärrar



- ▶ När de överkantshängda fönstren öppnas skall det göras utan att vridspänningar uppstår. Fönster skall öppnas och stängas med jämn kraft.

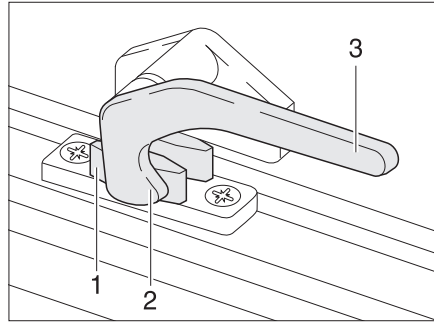


Bild 38 Låsarm i läget "stängd"

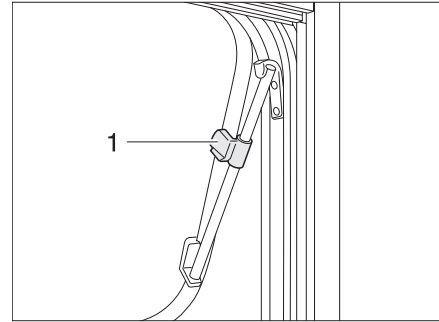


Bild 39 Överkantshängt fönster med drivspärrar, öppet

- Öppna:**
- Sväng låsarmen (Bild 38,3) ett kvarts varv mot fönstrets mitt.
 - Öppna det överkantshängda fönstret till önskad ställning och fäst med ratten (Bild 39,1).

Det överkantshängda fönstret låses i önskat läge.

- Stänga:**
- Vrid på ratten (Bild 39,1) tills spärren lossas.
 - Stäng det överkantshängda fönstret.
 - Sväng låsarmen (Bild 38,3) ett kvarts varv mot fönsterkarmen. Låsspaken (Bild 38,2) är placerad på insidan av fönsterlåset (Bild 38,1).

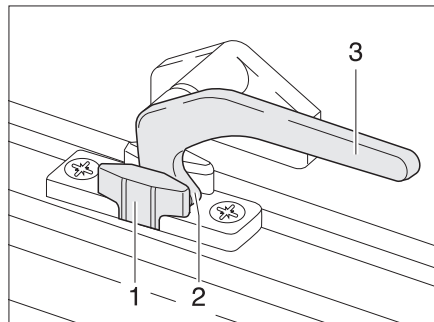


Bild 40 Låsarm i läget "Kontinuerlig vädring"

Kontinuerlig vädring

Med hjälp av låsarmen kan man låsa det överkantshängda fönstret i 2 olika lägen:

- I läget "Kontinuerlig vädring" (Bild 40)
- I läget "helt stängt" (Bild 38)

För att ställa det överkantshängda fönstret i läge för "Kontinuerlig vädring":

- Sväng låsarmen (Bild 40,3) ett kvarts varv mot fönstrets mitt.
- Tryck upp det överkantshängda fönstret något.
- Vrid tillbaka låsarmen. Därvid måste låsspaken (Bild 40,2) föras in i spåret på fönsterlåset (Bild 40,1).

Det överkantshängda fönstret får inte vara i ställning "Kontinuerlig vädring" under körning.

Vid regnväder kan vatten tränga in i bodelen om det överkantshängda fönstret står i ställning "Kontinuerlig vädring". Därför bör man stänga fönstret helt när det regnar.

7

Boende

7.5.2 Överkantshängt fönster med automatik-spärrar



- ▶ Öppna fönstret helt för att lossa spärren. När spärren inte lossats och fönstret ändå stängs kan fönstret gå sönder på grund av det stora trycket.
- ▶ När de överkantshängda fönstren öppnas skall det göras utan att vridspänningar uppstår. Fönster skall öppnas och stängas med jämn kraft.

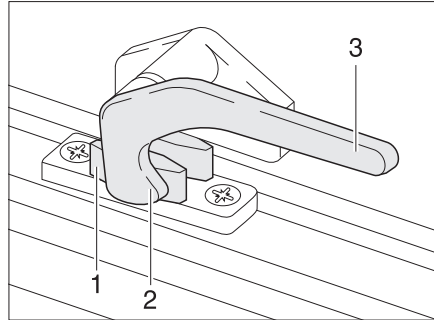


Bild 41 Låsarm i läget "stängd"

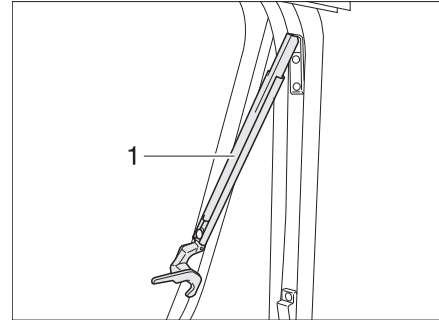


Bild 42 Överkantshängt fönster med automatik-spärrar, öppet

- Öppna:**
- Sväng låsarmen (Bild 41,3) ett kvarts varv mot fönstrets mitt.
 - Öppna det överkantshängda fönstret till önskat läge. Automatik-spärren (Bild 42,1) hakar fast automatiskt.

Det överkantshängda fönstret låses i önskat läge.

- Stänga:**
- Öppna det överkantshängda fönstret så mycket att spärren frigges.
 - Stäng det överkantshängda fönstret.
 - Sväng låsarmen (Bild 41,3) ett kvarts varv mot fönsterkarmen. Låsspaken (Bild 41,2) är placerad på insidan av fönsterlåset (Bild 41,1).

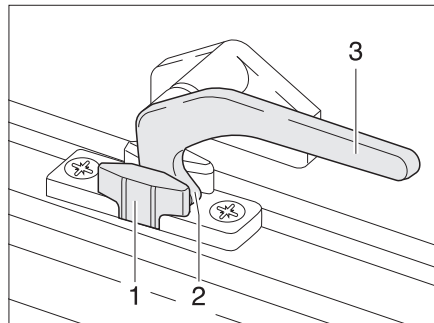


Bild 43 Låsarm i läget "Kontinuerlig vädring"

Kontinuerlig vädring

Med hjälp av låsarmen kan man låsa det överkantshängda fönstret i två olika lägen:

- I läget "Kontinuerlig vädring" (Bild 43)
- I läget "helt stängt" (Bild 41).

För att ställa det överkantshängda fönstret i läge för "Kontinuerlig vädring":

- Sväng låsarmen (Bild 43,3) ett kvarts varv mot fönstrets mitt.
- Tryck upp det överkantshängda fönstret något.
- Sväng låsarmen ett kvarts varv mot fönsterkarmen. Därvid måste låsspaken (Bild 43,2) föras in i spåret på fönsterlåset (Bild 43,1).

7

Boende

Det överkantshängda fönstret får inte vara i ställning "Kontinuerlig vädning". Vid regnväder kan vatten tränga in i bodelen om det överkantshängda fönstret står i ställning "Kontinuerlig vädning". Därför bör man stänga fönstret helt när det regnar.

7.5.3 Mörklägningsrullgardin och insektsnät



- ▷ **Öppna rullgardinerna innan körning. När rullgardinerna är stängda kan fjäderaxeln skadas av skakningar.**



- ▷ Rullgardinerna är utrustade med ett eller två handtag beroende på fönstrets storlek.

Fönstren är försedda med mörklägningsrullgardin och insektsnät. Mörklägningsrullgardinen och insektsnätet kan användas separat.

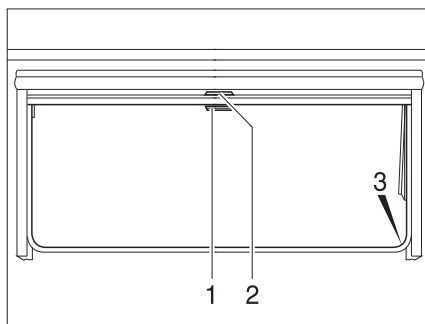


Bild 44 Överkantshängda fönster

Mörklägningsrullgardin

Mörklägningsrullgardinen finns i den övre rullgardinskassetten.

- Stänga:**
- Drag ned mörklägningsrullgardinen med handtaget (Bild 44,2). När mörklägningsrullgardinen dras ned helt fäster man det i spärrarna (Bild 44,3) på båda sidorna på fönsterkarmen.
- Öppna:**
- När mörklägningsrullgardinen är helt neddragen: Tryck ned handtaget (Bild 44,2) och drag det något inåt. Nu kan man ta loss mörklägningsrullgardinen ur spärrarna på båda sidorna av fönsterkarmen.
 - När mörklägningsrullgardinen inte är helt neddragen: Drag handtaget (Bild 44,2) lätt nedåt tills spärren släpper.
 - Mörklägningsrullgardinen förs långsamt tillbaka med handtaget.

Insektsnät

Insektsnätet finns i den övre rullgardinskassetten.

- Stänga:**
- Drag ner insektsnätet med handtaget (Bild 44,1) och fäst det i spärrarna (Bild 44,3) på båda sidorna av fönsterkarmen.
- Öppna:**
- Tryck ned handtaget (Bild 44,1) och drag det något inåt. Lossa insektsnätet ur spärrarna på båda sidorna av fönsterkarmen.
 - Insektsnätet förs långsamt tillbaka med handtaget.

7

Boende

7.6 Takluckor

Beroende på modell har fordonet takluckor med eller utan inbyggd ventilation. När en taklucka utan inbyggd ventilation är monterad sker ventilationen över takventiler.



- ▶ Ventilationsöppningarna till ventilationssystemet måste alltid vara öppna. Täck aldrig för ventilationerna, t. ex. med en vintermatta. Håll ventilationerna fria från snö och löv.



- ▶ Takluckorna är försedda med mörkläggningsrullgardin eller plisségardin och insektsnät eller veckat insektsskydd. Mörkläggningsrullgardinen och insektsnätet går p.g.a. dragkraften automatiskt tillbaka till sitt utgångsläge igen när man lossar låsanordningen. För att denna fjäderanordning inte ska ta skada bör man alltid låta mörkläggningsrullgardinen/insektsnätet långsamt gå tillbaka till utgångsläget.
- ▶ **Ha inte rullgardinerna stängda över en längre tid; materialet slits ut.**
- ▶ **När mörkläggningsrullgardinen resp. plisségardinen är helt stängd kan det, vid starkt solljus, bildas värmeansamlingar mellan mörkläggningsrullgardinen/plisségardinen och takluckan. Takluckan kan skadas. Stäng därför mörkläggningsrullgardinen/plisségardinen endast till 2/3 vid starkt solljus. Öppna takluckan något eller ställ den i ventilationsläge.**
- ▶ Beroende på vädret ska man alltid stänga takluckorna så mycket att fukt inte kan tränga in.
- ▶ Beträd inte takluckorna.
- ▶ Stäng takluckorna innan körningen påbörjas.
- ▶ Kontrollera låset till takluckan innan resan påbörjas.
- ▶ Öppna mörkläggningsrullgardinerna och plisségardinerna innan körningen påbörjas.
- ▶ **Behandla takluckornas tätningar med talk minst 2 gånger per år.**
- ▶ **Då fordonet lämnas ska alla takluckor vara stängda.**



7

Boende

7.6.1 Taklucka med snäpplås

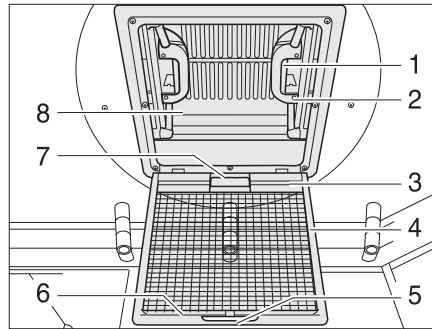


Bild 45 Taklucka med snäpplås

Takluckan kan öppnas både på bara ena sidan och på båda sidorna. Beroende på modell har takluckan en mörkläggningsrullgardin.

- Öppna:**
- Drag i handtaget (Bild 45,5).
 - Fäll ned insektsskyddet (Bild 45,4).
 - Tryck snäpplåset (Bild 45,1) mot takluckans insida (Bild 45,8). Tryck samtidigt takluckan uppåt med handtaget (Bild 45,2).
 - Fäll upp insektsskyddet (Bild 45,4) så att det hakar i.

- Stänga:**
- Drag i handtaget (Bild 45,5).
 - Fäll ned insektsskyddet (Bild 45,4).
 - Drag kraftigt ner takluckan (Bild 45,8) med hjälp av båda handtagen (Bild 45,2) så långt, att snäpplåsen (Bild 45,1) går i lås.
 - Fäll upp insektsskyddet (Bild 45,4) så att det hakar i.

Mörkläggningsrullgardin

Stänga och öppna mörkläggningsrullgardinen:

- Stänga:**
- Drag mörkläggningsrullgardinen (Bild 45,1) i handtaget (Bild 45,7) och haka i kroken (Bild 45,3) i listen på insektsskyddet.
- Öppna:**
- Lossa handtaget (Bild 45,3) från fästlisten (Bild 45,6) och för långsamt tillbaka mörkläggningsrullgardinen.

7

Boende

7.6.2 Heki-taklucka (mini och midi)

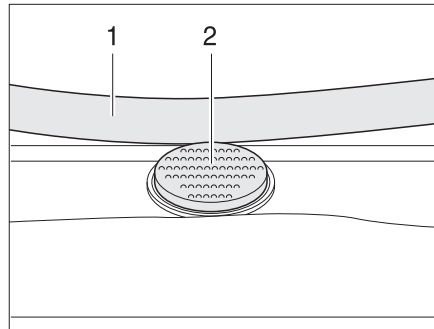


Bild 46 Låsknapp på Heki-takluckan

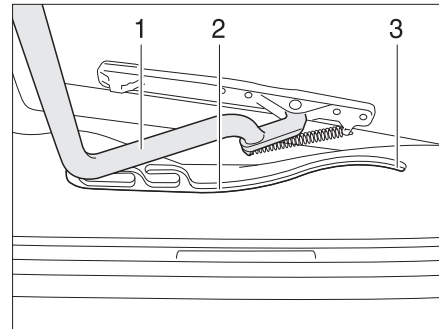


Bild 47 Heki-taklucka, spår

Heki-takluckan öppnas på ena sidan.

- Öppna:**
- Tryck på låsknappen (Bild 46,2) och dra ner bygel (Bild 46,1) med båda händerna.
 - Dra in bygel (Bild 47,1) i spåret (Bild 47,2) till den bakersta positionen (Bild 47,3).

- Stänga:**
- Tryck bygel (Bild 47,1) lätt uppåt med båda händerna.
 - Skjut tillbaka bygel i spåret.
 - Tryck bygel uppåt med båda händerna tills bygel ligger ovanför låsknappen (Bild 46,2).

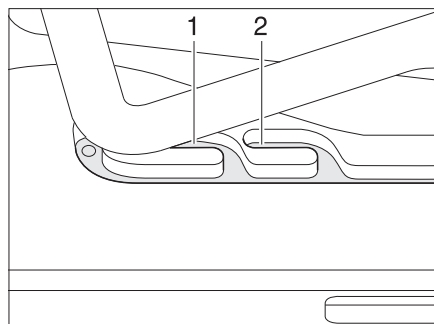


Bild 48 Heki-takluckan i ventilationsläge

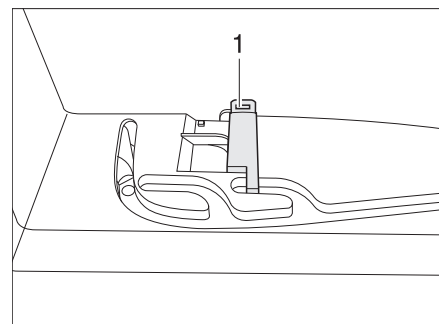


Bild 49 Lås ventilationsläge

Ventilationsläge

Heki-takluckan kan ställas i två ventilationslägen: Läget för dåligt väder (Bild 48,1) och mittläget (Bild 48,2). Beroende på modell kan takluckan låsas i mittläget med spärren (Bild 49,1).

- Tryck på låsknappen (Bild 46,2) och dra ner bygel (Bild 46,1) med båda händerna.
- Drag bygel till önskad position i spåret (Bild 47,2).
- Tryck bygel lätt uppåt och skjut in den i det valda spåret (Bild 48,1 eller 2) och lås eventuellt.

Plisségardin

Stänga och öppna plisségardinen:

- Stänga:**
- Drag ut plisségardinen och släpp den i önskad position. Plisségardinen stannar i denna position.
- Öppna:**
- För tillbaka plisségardinen långsamt till utgångsläget med handtaget.

7

Boende

Insektsskydd

Stänga och öppna insektsskyddet:

- Stänga:**
- Drag ut insektsskyddet med handtaget till motstående handtag på plisségardinen.
- Öppna:**
- Tryck på handtaget på insektsskyddet baktill. Spärren lossas.
 - Dra långsamt tillbaka insektsskyddet med handtaget.

7.6.3 Heki-taklucka

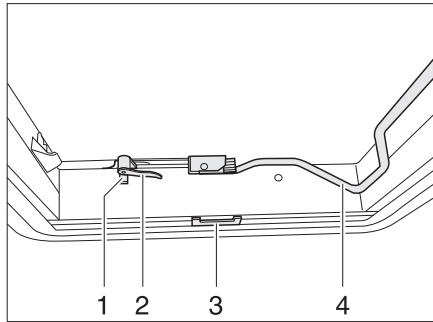


Bild 50 Heki-taklucka, stängd

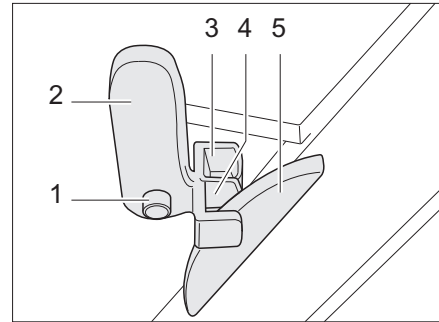


Bild 51 Heki-takluckan i ventilationsläge 1

Heki-takluckan kan öppnas på ena sidan.

- Öppna:**
- Tryck ned låsknappen (Bild 50,1) och vrid låsarmen (Bild 50,2) ett kvarts varv inåt.
 - Dra ut bygel (Bild 50,4) nedåt, så att spärren släpper.
 - Tryck upp Heki-takluckan med bygel.
 - Tryck in bygel i spärren igen.
- Stänga:**
- Dra ut bygel (Bild 50,4) nedåt, så att spärren släpper.
 - Drag ned Heki-takluckan med bygel.
 - Vrid låsarmen (Bild 50,2 och Bild 51,2) ett kvarts varv. Takspärrens tapp (Bild 51,5) måste hakas in i den översta fäst delen (Bild 51,3).
 - Tryck in bygel i spärren igen.
- Ventilationsläge (variant 1):**
- Öppna Heki-takluckan och tryck den lite utåt.
 - Tryck på låsknappen (Bild 51,1) och vrid tillbaka låsarmen (Bild 51,2). Takspärrens tapp (Bild 51,5) måste hakas in i den nedre fäst delen (Bild 51,4).
 - Tryck in bygel i spärren igen.

7

Boende

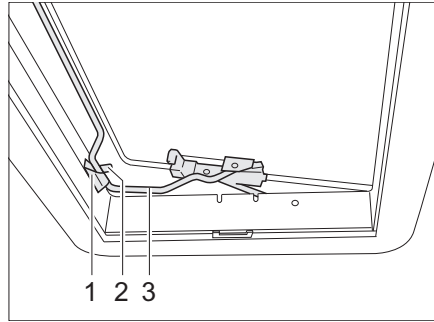


Bild 52 Heki-takluckan i ventilationsläge 2

Ventilationsläge (variant 2):

- Öppna Heki-takluckan.
- Sätt in bygel (Bild 52,3) i hållaren (Bild 52,1).
- Ställ spaken (Bild 52,2) över bygel.

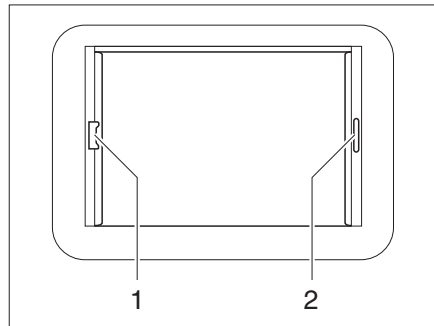


Bild 53 Heki-taklucka, rullgardinsläs

Plisségardin

Stänga och öppna plisségardinen:

- Stänga:*
- Håll i handtaget (Bild 53,2), drag ut plisségardinen och släpp den i önskad position. Plisségardinen stannar i denna position.
- Öppna:*
- För tillbaka plisségardinen långsamt till utgångsläget med handtaget.

Insektsnät

Stänga och öppna insektsnätet:

- Stänga:*
- Drag, med handtaget (Bild 53,1), insektsnätet till plisségardinens handtag (Bild 53,2) på den motsatta sidan, där det hakas i.
- Öppna:*
- Tryck insektsnätets handtag bakåt, uppåt och haka av insektsnätet från plisségardinen (Bild 53,2).
 - Insektsnätet förs långsamt tillbaka med handtaget.

7

Boende

7.6.4 Vevmanövrerad taklucka

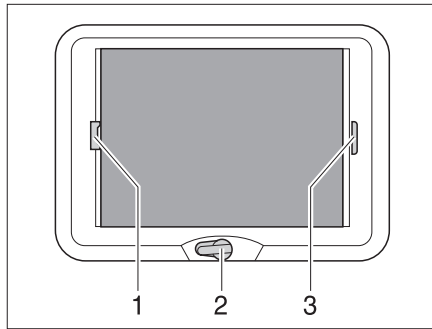


Bild 54 Vevmanövrerad taklucka

Den vevmanövrerade takluckan kan öppnas med hjälp av handveven.

Öppna: ■ Vrid på handveven (Bild 54,2) tills ett motstånd känns (max öppningsvinkel 70°).

Stänga: ■ Veva med hjälp av handveven tills den vevmanövrerade takluckan är helt stängd. Efter ytterligare två till tre varv kan den vevmanövrerade takluckan låsas.
■ Kontrollera låset. Tryck för detta med handen mot akrylglaset.

Plisségardin Plisségardinen kan stängas på valfritt läge. När plisségardinen är ihoplåst med insektsskyddet, följer insektsskyddet med när plisségardinen stängs.

Stänga: ■ Drag i plisségardinens handtag (Bild 54,3) och släpp i önskad position. Plisségardinen stannar i denna position.

Öppna: ■ För tillbaka plisségardinen långsamt till utgångsläget med handtaget.

Insektsskydd När insektsskyddet är ihoplåst med plisségardinen, följer plisségardinen med när insektsskyddet stängs.

Stänga: ■ Drag, med handtaget (Bild 54,1), insektsskyddet till plisségardinens handtag (Bild 54,3) på den motsatta sidan, där det hakas i.

Öppna: ■ Tryck insektsskyddet handtag (Bild 54,1) bakåt, uppåt och haka av insektsskyddet från plisségardinen (Bild 54,3).
■ För tillbaka insektsskyddet långsamt till utgångsläget med handtaget.

7 Boende

7.7 Bord

7.7.1 Hängbord med ledat stödben

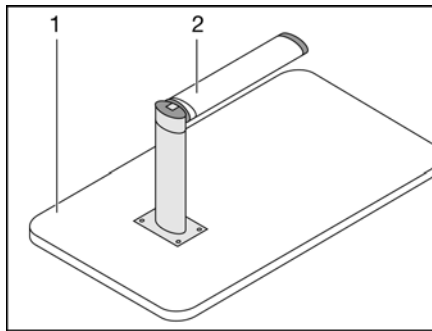


Bild 55 Sängbotten

Tack vare det ledade stödbenet kan bordet användas som sängbotten.

Ombyggnad till sängbotten:

- Lyft upp bordsskivan (Bild 55,1) ca 45° fram till.
- Drag ned den nedre delen av det ledade stödbenet (Bild 55,2) och fäll ned det 90°.
- Tag ut bordet ur fästlisten.
- Sätt in bordet i den nedre fästlisten.

7.7.2 Lyftbord till rund sittgrupp



- ▷ Lyftbordet är inte fäst vid marken. Sänk lyftbordet till undre stoppläge innan körning och fäst till sittbänkarna med medföljande remmar (Bild 57,1).

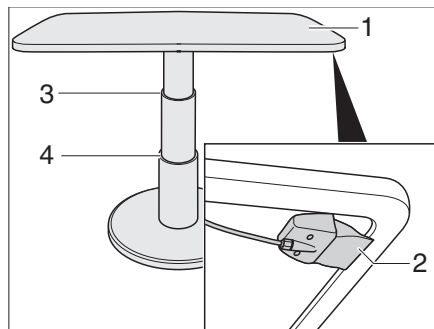


Bild 56 Lyftbord till rund sittgrupp

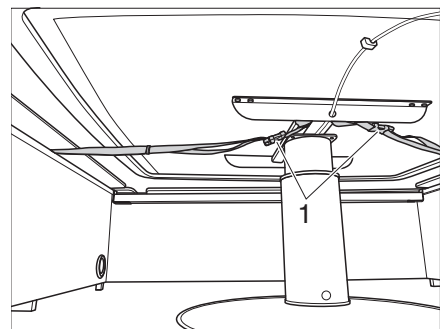


Bild 57 Säkring av lyftbord med remmar

Tack vare lyftmekanismen kan lyftbordet användas som sängbotten.

Ombyggnad till sängbotten:

- Dra upp låsarmen (Bild 56,2) och håll kvar.
- Tryck ner bordsskivan (Bild 56,1) i mitten till önskat stoppläge (Bild 56,3 eller 4).
- Släpp låsarmen. Lyftbordet är låst.

7

Boende

7.7.3 Lyftbord

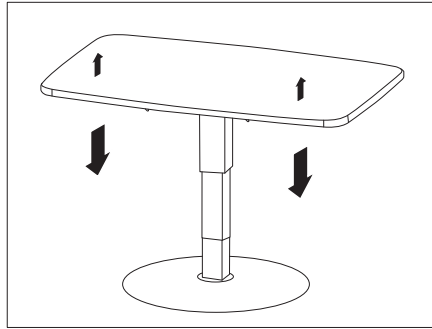


Bild 58 Lyftbord

Tack vare lyftmekanismen kan lyftbordet användas som sängbotten.

Till sängbotten:

- Tryck ner bordsskivan tills den önskade höjden är nådd.

Användning som bord:

- Tryck ner bordsskivan kort.

Bordsskivan åker automatiskt upp till bordshöjden.

7.8 TV-apparat



- ▶ Innan resan påbörjas ska TV-apparaten tas bort från hållaren och förvaras säkert.
- ▶ Innan resan påbörjas ska plattskärmen och dess hållare försättas i utgångsläge och säkras. Om skärmen är monterad i ett TV-skåp: Stäng TV-skåpet.
- ▶ Kontrollera alltid att antennen befinner sig i "viloläge" innan körningen. Risk för olycksfall!

Platt bildskärm med ledad arm

Den platta bildskärmen är fäst på en ledad arm.

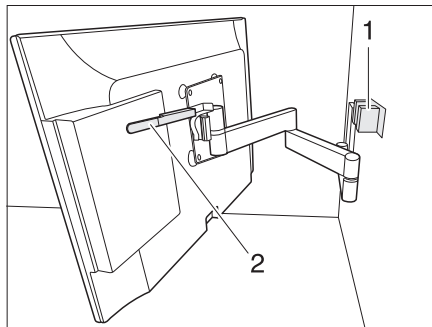


Bild 59 Fäste med ledad arm

Positionera den platta bildskärmen med ledad arm:

- Tryck spaken (Bild 59,1) nedåt för att lossa den platta bildskärmen ur spärren (Bild 59,2). Släpp spaken.
- Sväng den platta bildskärmen till önskad position.
- Ta tag i den platta bildskärmen på den övre och nedre kanten med båda händerna och ställ in önskad lutning.

7

Boende

7.9 Lampor



- ▶ Glödlampor och ljusarmaturer kan bli väldigt heta.
- ▶ Låt glödlampor och lamphållaren svalna innan du rör vid dem.
- ▶ När ljuset är tätt eller fortfarande är varmt måste säkerhetsavståndet till brännbara föremål som draperier och gardiner ligga på minst 30 cm. Brandfara!

Beroende på modell är lamporna utrustade med halogen- eller LED-belysning. För anvisningar om hur man byter ut belysningen och ev. batterierna, se kapitel 13.

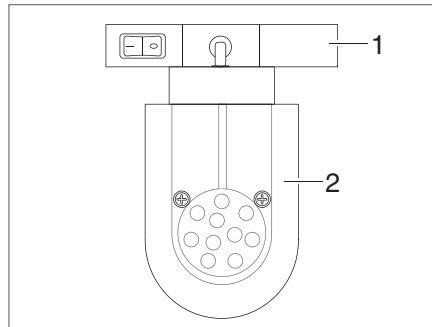


Bild 60 LED-spotlight (exempel)

Ställ in LED-spotlight:

- Ta tag i hållaren (Bild 60,1) och vrid 90°.
- Ta av LED-spotlightsen (Bild 60,2) från skenorna.
- Sätt in LED-spotlightsen (Bild 60,2) på önskat ställe i skenorna och vrid 90°.

7 Boende

7.10 Sängar

7.10.1 Våningssäng



- ▶ Använd våningssängen endast med uppspänt skyddsnet eller fallsäkring (beroende på modell).
- ▶ Våningssängen får belastas med högst 80 kg.
- ▶ Småbarn skall aldrig lämnas i våningssängen utan tillsyn.
- ▶ Se, speciellt vid småbarn under 6 år, att de inte kan ramla ner från våningssängen.
- ▶ Barn skall använda särskilda barn- eller resesängar.

Beroende på modell är fordonet utrustat med en våningssäng. Våningssängen kan användas utan att byggas om.

Den övre sängen ska alltid beträdas via medföljande stege.

7.10.2 Fast säng (gastryckfjäder)

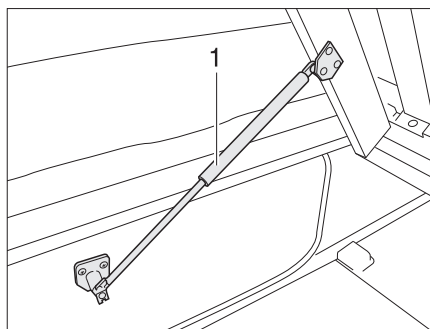


Bild 61 Fast säng

Under sängen finns det ett förvaringsutrymme. Fäll upp sängens ribbotten inifrån för att lägga in och ta ut sakerna från förvaringsutrymmet.

- Öppna:**
- Lyft upp madrassen fram till och lägg den mot plattan.
 - Lyft ribbotten. Gasfjädrarna (Bild 61,1) håller kvar ribbotten i öppet läge.
- Stänga:**
- Tryck ned ribbotten mot gasfjädrarnas motstånd.
 - Tryck vid behov in madrassen bakom plattan.

7

Boende

7.11 Bygga om sittgrupperna för sänggående



- ▷ Vid olycksfall, vid kraftiga inbromsningar eller på ojämna väglag kan extradynor kastas runt i fordonet och skada delar av inredningen. Stuva undan extradynor säkert eller säkra de med remmar avsedda för ändamålet före färd.

7.11.1 Längsgående sittgrupp och sittgrupp på sidan



- ▷ Beroende på modell kan sittgruppens form och placering avvika något från den här beskrivna sittgruppen.

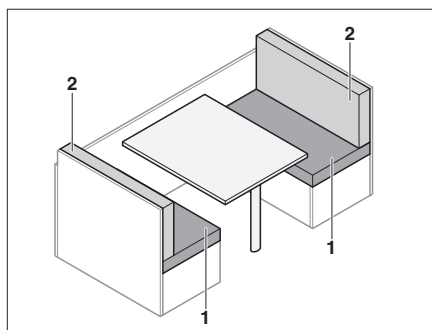


Bild 62 Före ombyggnaden

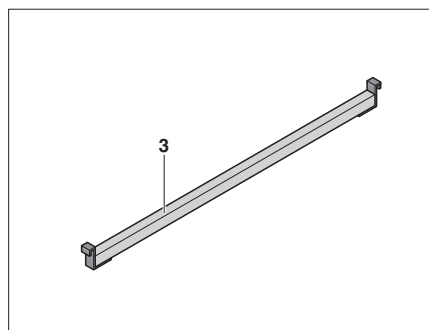


Bild 63 Extralist

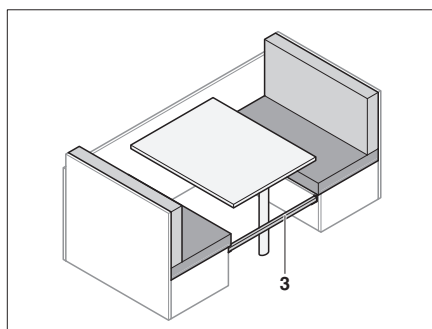


Bild 64 Sätt i förstärkningsplattan

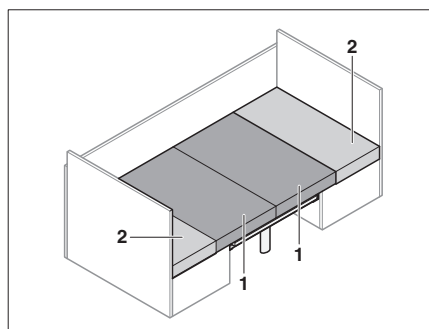


Bild 65 Efter ombyggnaden

- Sätt in extralisten (Bild 64,3) mellan sittbänkarna.
- Bygg om bordet till sängbotten (se avsnitt 7.7).
- Drag sittdynorna (Bild 65,1) till mitten.
- Skjut in ryggdynorna (Bild 65,2) mellan sittdynorna och väggen.

7

Boende

7.11.2 Rund sittgrupp

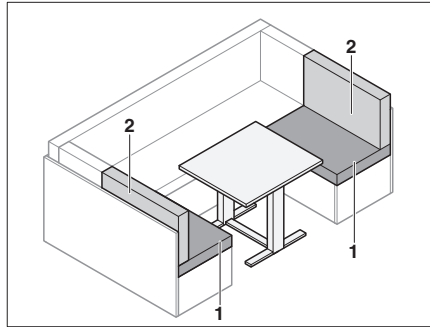


Bild 66 Före ombyggnaden

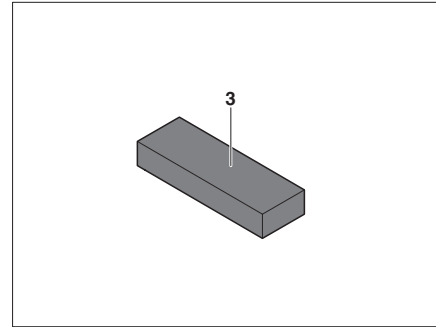


Bild 67 Extradynor

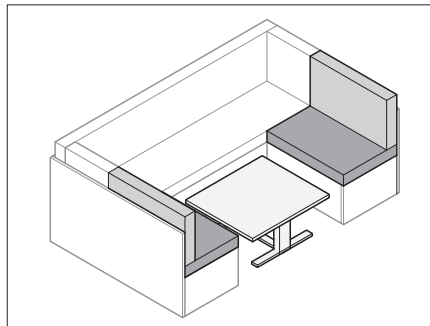


Bild 68 Bygga om bordet

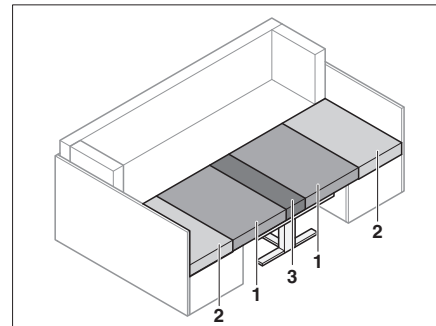


Bild 69 Efter ombyggnaden

- Bygg om bordet (Bild 68) till sängbotten (se avsnitt 7.7).
- Ta bort ryggdynan (Bild 69,2).
- Drag sittdynorna (Bild 69,1) till mitten.
- Skjut in ryggdynorna (Bild 69,2) mellan sittdynorna (Bild 69,1) och ytterväggen.
- Lägg extradynan (Bild 69,3) mellan sittdynorna (Bild 69,1) på bordet.

7

Boende

7.11.3 Bakre sittgrupp

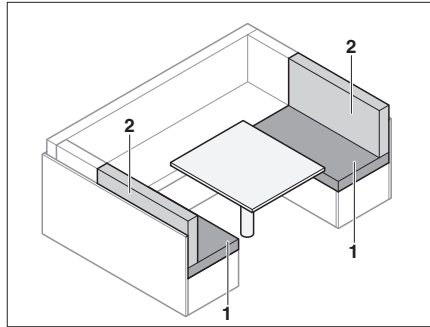


Bild 70 Före ombyggnaden

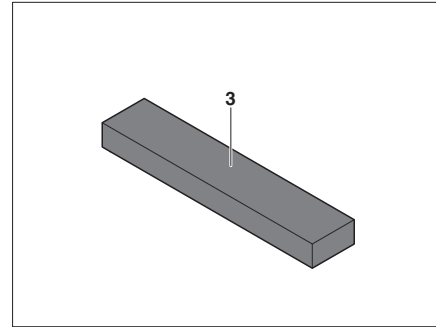


Bild 71 Extradyna

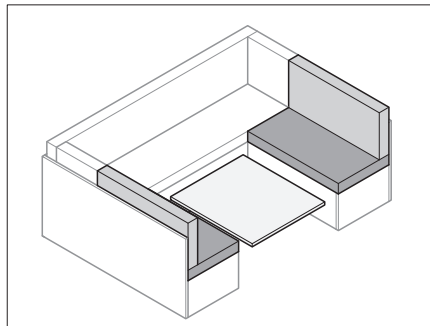


Bild 72 Bygga om bordet

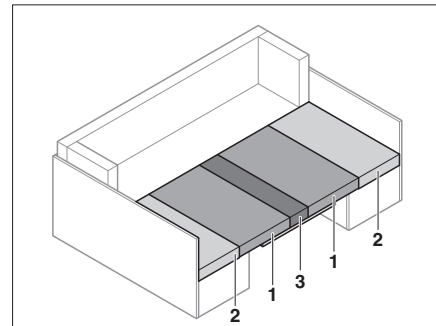


Bild 73 Efter ombyggnaden

- Bygg om bordet (Bild 72) till sängbotten (se avsnitt 7.7).
- Ta bort ryggdynan (Bild 70,2).
- Drag sittdynorna (Bild 73,1) till mitten.
- Skjut in ryggdynorna (Bild 73,2) mellan sittdynorna (Bild 73,1) och ytterväggen.
- Lägg extradyna (Bild 73,3) mellan sittdynorna (Bild 73,1) på bordet.

7.11.4 Sittgrupp mittemot

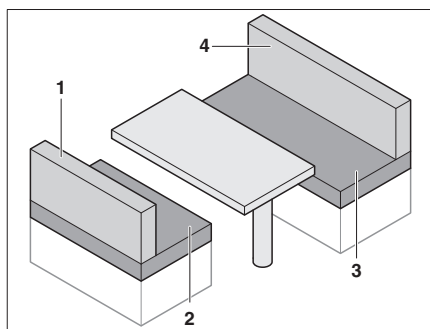


Bild 74 Före ombyggnaden

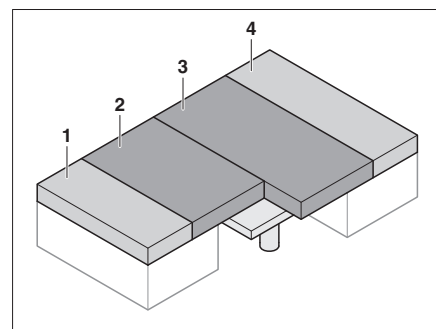


Bild 75 Efter ombyggnaden

- Tag bort ryggdynorna (Bild 74,1 och 4).
- Bygg om bordet till sängbotten (se avsnitt 7.7).
- Drag sittdynorna (Bild 75,2 och 3) till mitten.
- Skjut in ryggdynorna (Bild 75,1 och 4) mellan sittdynorna (Bild 75,2 och 3) och ytterväggen.

7

Boende

7.11.5 Breddning av säng

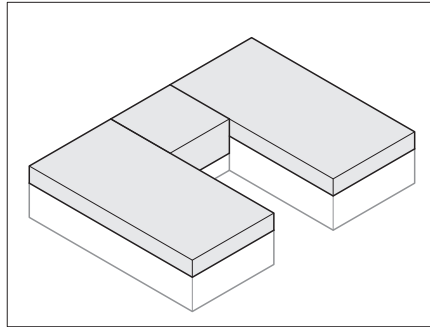


Bild 76 Före ombyggnaden

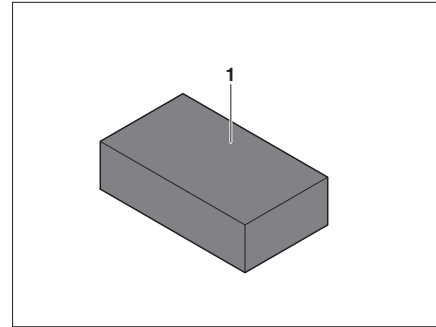


Bild 77 Extradynor

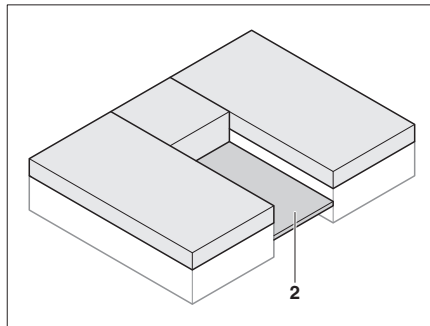


Bild 78 Dra ut ribbotten

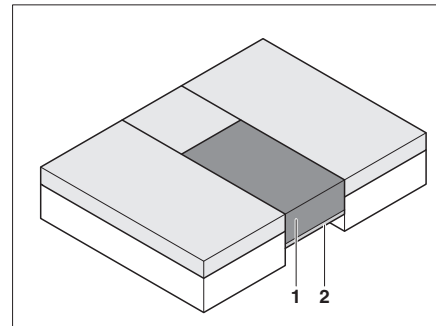


Bild 79 Efter ombyggnaden

- Dra ut ribbotten (Bild 78,2) mellan enkelsängarna.
- Lägg extradynan (Bild 79,1) på den utdragna ribbotten (Bild 79,2).

7

Boende

7.12 Sovrumsskiljevägg

Beroende på modell kan sovrummet bak skiljas av med ett förhänge eller med en skjutdörr.



- ▷ Skjutdörrar eller förhängen kan sättas i rörelse under körning. Skador kan uppstå. Öppna sovrumsavskiljningen innan körning och säkra med säkerhetsband.

7.12.1 Skjutdörr

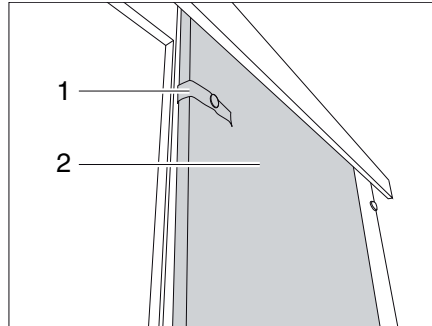


Bild 80 Skjutdörr

- Stäng skjutdörren:*
- Lossa säkringskedjan (Bild 80,1).
 - Dra skjutdörren (Bild 80,2) till stängt läge.
- Öppna skjutdörren:*
- Dra skjutdörren (Bild 80,2) till öppet läge.
 - Fäst skjutdörren med säkerhetsbandet (Bild 80,1).

7.12.2 Förhänge

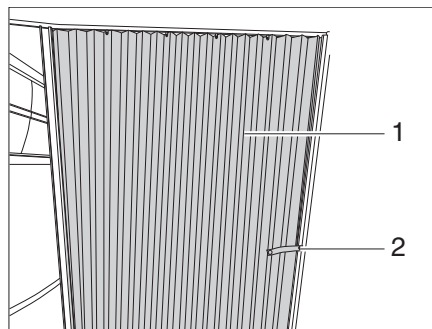


Bild 81 Förhänge

- Stäng förhänget:*
- Lossa säkerhetsbandet (Bild 81,2).
 - Dra förhänget (Bild 81,1) till stängt läge.
- Öppna förhänget:*
- Dra förhänget (Bild 81,1) till öppet läge.
 - Fäst förhänget med säkerhetsbandet (Bild 81,2).

Kapitelöversikt

I detta kapitel finns information om fordonets gasanläggning.

Hänvisningarna gäller:

- säkerheten
- gasförbrukning
- byte av gasflaskor
- gasavstängningsventil
- extern gasanslutning
- automatisk omkopplingsenhet

Användning av fordonets gasdrivna apparater beskrivs i kapitel 10.

8.1 Allmänt



- ▶ Innan resan påbörjas, när du lämnar fordonet eller om gasdrivna apparater inte används ska alla gasavstängningsventiler och huvudavstängningsventilen på gasflaskan alltid stängas.
- ▶ När du tankar, på färjor eller i garage får ingen apparat (t. ex. värme eller kylskåp) vara igång om de drivs med öppen eld. Explosionsrisk!
- ▶ När en apparat drivs med öppen eld får den inte tas i drift i slutna utrymmen (t. ex. garage). Förgiftnings- och kvävningrisk!
- ▶ Låt endast gasanläggningen underhållas, kontrolleras eller ändras av auktoriserad fackverkstad.
- ▶ Gasanläggningen ska kontrolleras av en auktoriserad fackverkstad innan idrifttagandet enligt gällande bestämmelser. Detta gäller även för oregistrerade fordon. Kontakta en auktoriserad fackverkstad för kontroll av ändringar av gasanläggningen.
- ▶ Även gastryckregulator och avgasrör måste kontrolleras. Gastryckregulatorn måste bytas ut efter senast 10 år. Fordonets ägare ansvarar för att detta görs.
- ▶ Vid defekt gasanläggning (gaslukt, hög gasförbrukning) finns det risk för explosion! Stäng huvudavstängningsventilen på gasflaskan omedelbart. Öppna fönster och dörrar och lufta väl.
- ▶ Vid defekt på gasanläggningen: Det är förbjudet att röka, att tända öppen låga eller att aktivera elkontakter (ljusbrytare osv.).
- ▶ Innan man börjar använda spisen, ska man se till att man har en god ventilation. Öppna fönstret eller takluckan.
- ▶ Använd inte gasspisen eller gasugnen för att öka temperaturen inomhus.
- ▶ Om man har flera gasdrivna apparater krävs en separat gasavstängningsventil för varje apparat. Om enskilda apparater inte används ska respektive gasavstängningsventil stängas.
- ▶ Tändsäkringarna måste stänga inom en minut efter att gaslågan slocknat. När den stängs hör man ett klickande ljud. Kontrollera funktionen regelbundet.
- ▶ De monterade gasapparaterna får endast användas med gasol, butangas eller med en blandning av dessa. Gastryckregulatorn såväl som alla monterade gasapparater är konstruerade till ett drifttryck på 30 mbar.
- ▶ Gasol är förgasbar ned till -42 °C, butangas däremot endast upp till 0 °C. Vid lägre temperaturer existerar inte längre något gastryck. Butangas lämpar sig alltså inte för vinterdrift.

8

Gasanläggning



- ▶ Kontrollera regelbundet att gasslangen på gasflaskans anslutningsstycke verkligen är tät. Gasslangen får inte ha några sprickor och inte vara porös. Låt en auktoriserad fackverkstad byta ut gasslangen senast 10 år efter tillverkningsdatum. Den som ansvarar för gasanläggningen måste se till att bytet görs.
- ▶ Gasboxen är på grund av sin funktion och konstruktion ett utåt öppet utrymme. Täck aldrig för den standardmässigt inbyggda ventilationen. Annars kan gas inte ledas ut utomhus.
- ▶ Använd aldrig gasboxen som förvaringsutrymme. Brandfara föreligger!
- ▶ Säkra gasboxen så att obehöriga inte kan komma åt gasflaskorna. Lås gasboxen.
- ▶ Man måste omedelbart kunna komma åt flaskans huvudavstängningsventil.
- ▶ Gasdrivna apparater (t. ex. gasgrill) som är byggda för annat gastryck än 30 mbar får ej anslutas.
- ▶ Avgasröret måste vara tätt och fast slutet på värmare och kamin. Avgasröret får inte uppvisa några skador.
- ▶ Avgaser måste obehindrat kunna strömma ut i det fria och friskluft måste obehindrat kunna flöda in. Håll därför avgaskanal och insugningsöppningar rena och fria (t. ex. från snö och is). Det får inte ligga några snövallar runt fordonet.

8.2 Gasflaskor



- ▶ Gasflaskor får endast medföras i gasboxen.
- ▶ Ställ gasflaskorna upprätt i gasboxen.
- ▶ Surra fast glasflaskorna så att de inte kan vridas eller välta.
- ▶ Sätt alltid på skyddskåpan när gasflaskorna inte är anslutna till gasslangen.
- ▶ Stäng huvudavstängningsventilen på gasflaskan innan gastryckregulatorn eller gasslangen avlägsnas från gasflaskan.
- ▶ Gastryckregulatorn eller gasslangen skruvas fast för hand på gasflaskorna. Inga verktyg används.
- ▶ I fordon får endast speciella gastryckregulatorer med säkerhetsventil användas. Det får inte användas några andra gastryckregulatorer; de uppfyller inte kraven.
- ▶ Vid temperaturer på under 5 °C ska avfrostningsanläggning (Eis-Ex) användas för gastryckregulatorn.
- ▶ Använd enbart 11 kg- eller 5 kg-gasflaskor. Campingflaskor med inbyggd backventil (blå flaskor upp till max. 2,5 resp. 3 kg) får endast användas i kombination med en säkerhetsventil.
- ▶ Slanglängden för yttre gasflaskor skall vara så kort som möjligt (max. 150 cm).
- ▶ Blockera aldrig ventilationsöppningarna i golvet under gasflaskorna.

8

Gasanläggning



- ▷ Skruvkopplingarna på gastryckregulatorn har vänstergänga.
- ▷ Gastrycket för gas-installationer måste reduceras till 30 mbar.
- ▷ Ej justerbar gastryckregulator med säkerhetsventil skall anslutas direkt på flaskventilen.
Gastryckregulatorn reducerar gasflaskans gastryck till gasapparaternas driftstryck.
- ▷ Tillbehörshandeln tillhandahåller lämpliga Euro-fyllset resp. Euro-flaskset för att fylla på och ansluta gasflaskorna i olika europeiska länder.
- ▷ Mer information får du av din återförsäljare eller serviceställe.
- ▷ Information om gasförsörjning i Europa, se kapitel 18.

8.3 Gasförbrukning



- ▷ Följande uppgifter beträffande gasapparaternas förbrukning är genomsnittliga riktvärden.

Förbrukare	Gasförbrukning i gram/timme
Värmesystem	Ca 170 - 490 g/h
Spis, per låga	Ca 140 - 165 g/h
Kylskåp	Ca 18 g/h

Exempel En full 11 kg gasflaska räcker till:

- Att laga mat 3 dagar med en låga,
- Ha värmen på i 22 timmar med full effekt eller
- Ha kylskåpet igång i 25 dagar.

8 Gasanläggning

8.4 Byta ut gasflaskor



- ▶ Öppna lågor är inte tillåtna när gasflaskorna byts ut, rök inte.
- ▶ Efter byte av gasflaskan skall kontrolleras att anslutningsställena är täta. Anslutningar skall sprayas in med läckagespray. Tillbehörshandeln tillhandahåller dessa medel.

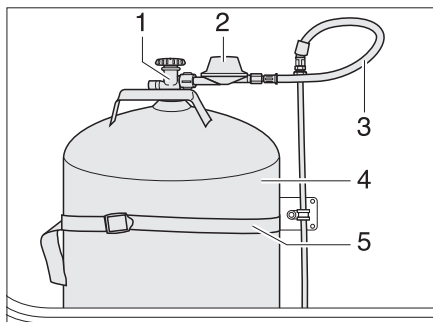
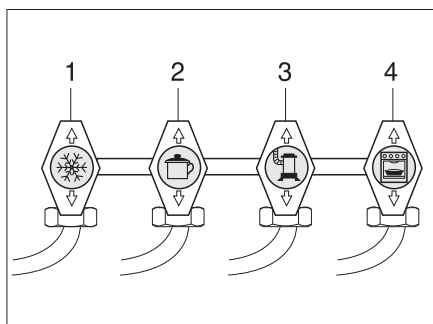


Bild 82 Gasbox

- Öppna gasboxens utvändiga lucka (se kapitel 7).
- Stäng huvudavstängningsventilen (Bild 82,1) på gasflaskan (Bild 82,4). Beakta pilriktningen.
- Gastryckregulatorn (Bild 82,3) skruvas av från gasflaskan för hand med gas-slangen (Bild 82,5) (vänstergänga).
- Lossa fästremmarna (Bild 82,2) och tag ut gasflaskan.
- Ställ den fulla gasflaskan i gasboxen.
- Fäst gasflaskan med fästremmarna.
- Gastryckregulatorn skruvas för hand på gasflaskan med gasslangen (vänstergänga).

8.5 Gasavstängningsventiler



- 1 Kylskåp
- 2 Spis
- 3 Värme/varmvattenberedare
- 4 Ugn

Bild 83 Symboler för gasavstängningsventilerna

I fordonet finns en gasavstängningsventil (Bild 83) för varje gasapparat. Gasavstängningsventilerna befinner sig under spisen eller i närheten av gasapparaterna (t. ex. i sittbänken).

8

Gasanläggning

8.6 Extern gasanslutning



- ▶ Stäng alltid av gasavstängningsventilen när den externa gasanslutningen inte används.
- ▶ Endast gasförbrukare som har passande adapter skall anslutas till den externa gasanslutningen.
- ▶ Anslut endast externa gasförbrukare som är konstruerade till ett drifttryck på 30 mbar.
- ▶ Se till att ingen gas träder ut från anslutningsstället efter anslutning och öppning av gasavstängningsventilen. Om otäthet föreligger i den externa gasanslutningen strömmar gas ut i det fria. I sådant fall skall gasavstängningsventilen och huvudavstängningsventilen på gasflaskan stängas omedelbart. Den externa gasanslutningen skall kontrolleras av auktoriserad fackverkstad.
- ▶ Under det att en extern gasförbrukare ansluts får ingen gnistbildning förekomma i närheten av gasanslutningen.
- ▶ Använd inte den externa gasanslutningen för att fylla på gasflaskor. Beakta hänvisningarna på märket på den externa gasanslutningen.

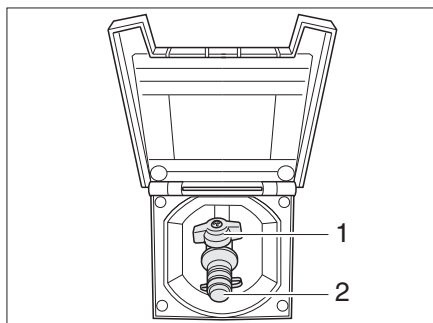


Bild 84 Extern gasanslutning, gasavstängningsventilen stängd

Den externa gasanslutningen (Bild 84) befinner sig, beroende på modell, på fordonets bakdel eller på fordonets vänstra resp. högra sida.

- Anslut den externa gasapparaten till anslutningar (Bild 84,2).
- Öppna gasavstängningsventilen (Bild 84,1).

8 Gasanläggning

8.7 Omkopplingsenhet DuoControl CS



- ▶ Omkopplingsenhet ska inte användas i slutna utrymmen.
- ▶ Under körning ska gasanläggningen endast drivas med crash-sensor och lämpliga högtrycksslangar med slangbrottsäkring. Explosionsrisk.

DuoControl är en automatisk omkopplingsenhet med fjärravläsning för gasanläggningar med två flaskor. DuoControl-omkopplingsenheten kopplar automatiskt om från driftflaskan till reservflaskan om driftflaskan är tom eller inte längre är i driftklart läge. Gasförbrukarna behöver inte tas ur drift. DuoControl-omkopplingsenheten är avsedd för alla vanliga gasflaskor på 3 kg till 33 kg.

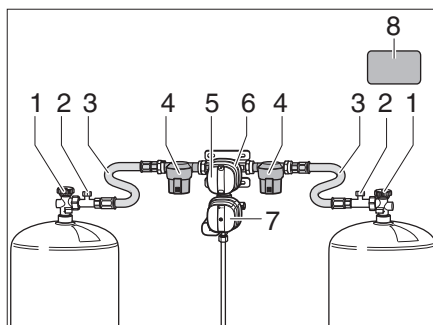


Bild 85 DuoControl-omkopplingsenhet

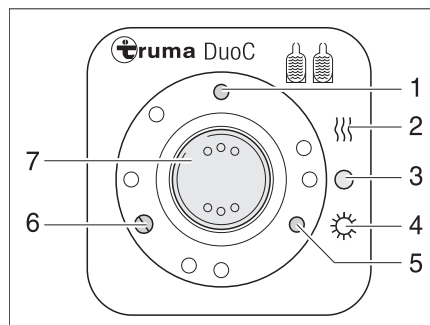


Bild 86 Kontrollenhet

Anläggningens uppbyggnad

DuoControl-omkopplingsenheten består av en omkopplingsventil (Bild 85,6) och kontrollenheten (Bild 86). Omkopplingsventilen är monterad mellan högtrycksslangarna (Bild 85, 3). Med vredet (Bild 85, 5) på omkopplingsventilen kan man ställa in vilken gasflaska som ska användas som driftflaska och vilken som ska användas som reservflaska.

Omkopplingsventilen (Bild 85, 6) är utrustad med avfrostningsanläggningen EisEx för regulatorer. På detta sätt undviks störningar på gasanläggningen under vintern.

Före omkopplingsventilen finns på båda sidor ett gasfilter (Bild 85, 4) som skyddar gasanläggningen mot oljeläckage och föroreningar.

På kontrollenheten (Bild 86) kan endast de elektriska funktionerna styras.. Gasflaskornas huvudavstängningsventiler (Bild 85, 1) måste öppnas för hand.

Omkopplingsventilen sörjer för ett konstant gstryck, oberoende av vilken gasflaska som används. De båda kontrollamporna på kontrollenheten indikerar driftflaskans tillstånd. När den gröna kontrollampan (Bild 86, 6) lyser är driftflaskan full. När den röda kontrollampan (Bild 86, 5) lyser är driftflaskan tom. Gasen matas sedan via reservflaskan.

8

Gasanläggning

Driftlägen

DuoControl-omkopplingsenheten har två driftlägen:

- Vinterdrift "På och uppvärmning"
- Sommar drift "På"



- ▷ Vid dragning av högtrycksslangarna är det viktigt att de ständigt stiger (Bild 87).

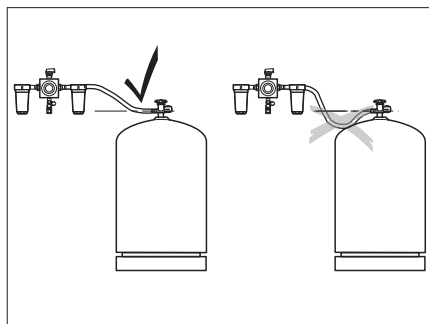


Bild 87 Dragning av högtrycksslangarna

Ta i drift:

- Öppna huvudavstängningsventilerna (Bild 85,1) på gasflaskorna.
- Välj vilken gasflaska som ska prioriteras (driftflaska) med vredet (Bild 85, 5) på omkopplingsventilen (Bild 85, 6).
Vrid alltid vredet till stoppläget.

Stäng av:

- Ställ vippkontakten (Bild 86, 7) på "O" (Bild 86, 3). Den gula kontrollampan (Bild 86, 1) slocknar.
- Stäng huvudavstängningsventilerna (Bild 85, 1) på gasflaskorna.

Fjärravläsning

Kontrolllamporna på kontrollenheten (Bild 86, 5 och 6) signalerar inne i fordonet om driftflaskan är driftklar.

Byte av gasflaskor

När den gröna kontrollampan (Bild 86, 6) slocknar under drift och den röda kontrollampan (Bild 86, 5) tänds är gasflaskan, som är vald som driftflaska, tom och måste bytas. Gasförbrukarna försörjs med gas från reservflaskan.



- ▷ Öppna lågor är inte tillåtna när gasflaskorna byts ut, rök inte.



- ▷ Använd landspecifik anslutning för gasflaskor.

8

Gasanläggning

Byta ut gasflaskor:



- ▶ Använd den medföljande skruvhjälpen (Bild 88, 1) när högtrycksslängarna ska skruvas på och av. Den säkerställer det nödvändiga åtdragningsmomentet och förhindrar skador på skruvkopplingen på grund av felaktiga verktyg.

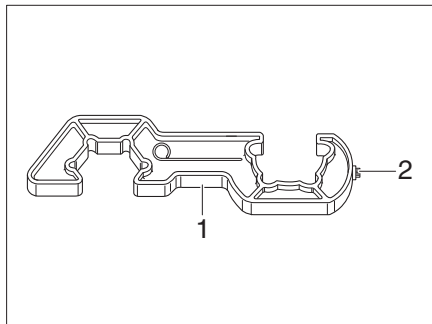


Bild 88 Skruvhjälp

- Stäng huvudavstängningsventilen (Bild 85, 1) på den tomma gasflaskan.
- Skruva av högtrycksslängen (Bild 85, 3) från gasflaskan med skruvhjälpen (Bild 88).
- Anslut den fulla gasflaskan till högtrycksslängen (Bild 85, 3).
- Öppna huvudavstängningsventilen på gasflaskan (Bild 85, 1).
- Vrid vredet (Bild 85, 5) på omkopplingsventilen (Bild 85, 6) ett halvt varv för att ställa in att den precis bytta gasflaskan fungerar som reservflaska.
- Tryck på knappen (Bild 85,2) för slangbrottsäkring på högtrycksslängen för att aktivera den.
- Tryck ev. på återställningsknappen (Bild 89, 1) på crash-sensorn.



- ▶ Vid DuoControl-omkopplingsanläggningar ska beaktas att gastillförseln sker framåt i färdriktningen. Annars kan högtrycksslängen klämmas eller skadas i frontluckan.
- ▶ Beakta säkerhetsetiketten (Bild 85, 8) i gasbehållaren.

Crash-sensor

Crash-sensorn skyddar mot oönskade gasläckor. Vid olycksfall eller vid om fordonet lutar för kraftigt avbryts automatiskt gasförsörjningen.



- ▶ Värmesystemet för bodelen ska bara användas under färden när fordonet är utrustat med crash-sensor och lämpliga högtrycksslängar med slangbrottsäkring.

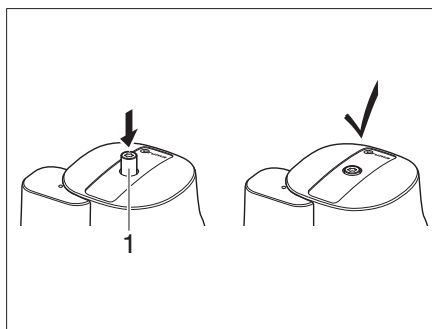


Bild 89 Crash-sensor

Om crash-sensorn har utlösts måste den avsäkras manuellt.

8

Gasanläggning

Avsäkra:

- Använd Torx T20 (Bild 88,2) för att trycka in avsäkringsknappen (Bild 89,1) på skruvhjälpen, vrid knappen lätt medurs och håll kvar under 5 sekunder. Crash-sensorn är driftklar när avsäkringsknappen (Bild 89,1) stannar i det nedsänkta läget.

Gasfilter

Gasfiltret (Bild 90) filtrerar ut avdunstningsrester såsom olefin, paraffin och andra kolväteföreningar ur gasanläggningen. Filterpatronerna måste regelbundet kontrolleras och bytas senast vartannat år.



- ▷ Beakta gasfiltrets bruks- och monteringsanvisning.

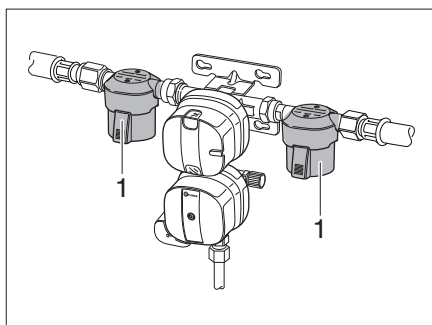


Bild 90 Gasfilter

Slangbrottsäkring

Slangbrottsäkringen skyddar mot gasläckage vid defekt eller avsliten högtrycks-slang.



- ▷ Använd passande högtrycksslang med slangbrottsäkring och landsspecifik anslutning för gasflaskor.

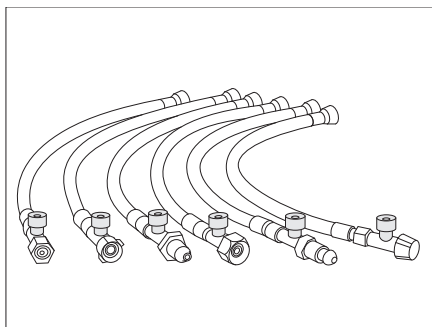


Bild 91 Högtrycksslangar med slangbrottsäkring (landsspecifika varianter)

Aktivera:

- Tryck kraftigt på den gröna knappen (Bild 85, 2) på högtrycksslangen (Bild 85, 3) när gasflaskan bytts.

Slangbrottsäkringen är aktiverad.

9

Elektrisk anläggning

Kapitelöversikt

I detta kapitel finns information om husvagnens elektriska anläggning.

Hänvisningarna gäller:

- säkerheten
- förklaringar av fackbegrepp för batterierna
- 12 V-nätet
- bodelsbatteriet
- laddning av bodelsbatteriet
- transformatornheten
- el-blocket
- panel
- 230 V-nätet
- anslutning till 230 V-försörjning
- säkerhetsspak
- koppling till dragfordonet

Användning av bodelens eldrivna apparater beskrivs i kapitel 10.

9.1 Allmänna säkerhetsanvisningar



- ▶ Arbeten på elanläggningen får endast utföras av fackpersonal.



- ▶ Koppla ifrån 230 V-anslutningen vid ett åskväder och dra in antennerna som skydd för elapparaterna.

9.2 Begrepp

Vilospänning

Vilospänningen är batteriets spänning i viloläge, d. vs. att ström ej tas ut och att batteriet ej laddas.

Viloström

Några elförbrukare som t. ex. klocka och kontrollampor behöver ständigt elektrisk ström; de betecknas därför också som apparater i stand by-läge. Denna viloström föreligger även då 12 V-försörjningen är avstängd.

Djupurladdning

Djupurladdning av batteriet sker om batteriet urladdas fullständigt genom tillkopplade förbrukare och genom viloström.



- ▶ **Djupurladdning skadar batteriet. Ladda batteriet igen omedelbart.**

Kapacitet

Som kapacitet betecknas den mängd elektricitet som ett batteri kan lagra.

Batteriets kapacitet anges i amperetimmar (Ah). Om batteriet har en kapacitet på 80 Ah, kan batteriet avge en ström på 1 A under 80 timmar eller 2 A under 40 timmar.

Yttre omständigheter som temperatur förändrar batteriets lagringskapacitet.

Den angivna nominella kapaciteten är inte lika med batteriets faktiska kapacitet som ställts till förfogande. Den faktiskt uttagbara kapaciteten är lägre än den nominella kapaciteten.

9 Elektrisk anläggning

9.3 12 V-nät



- ▷ När husvagnen försörjs med ström från dragfordonets batteri: Tänk på att batteriet har en begränsad kapacitet. Om batteriet laddas ur för mycket kan det bli svårt att starta dragfordonet.
- ▷ Den elektriska förbindelsen mellan dragfordon och husvagn ska alltid kopplas från innan husvagnen ansluts till den lokala strömförsörjningen. Drag ut kontakten ur dragfordonets uttag.
- ▷ Den elektriska förbindelsen mellan dragfordon och husvagn ska alltid kopplas från innan bodelbatteriet laddas via en extern laddare.

När husvagnen inte är ansluten till 230 V-försörjningen sker 12 V-försörjningen antingen via startbatteriet hos det anslutna dragfordonet eller via bodelbatteriet (självförsörjningspaket). När husvagnen är elektriskt ansluten till dragfordonet och dragfordonets motor är igång laddas bodelbatteriet via fordonsgeneratoren.

12 V-försörjningen kan avbrytas med huvudbrytaren 12 V på panelen (specialutrustning).



- ▷ Koppla loss kontakten "Batteri-ingång" från elblocket, koppla från bodelsbatteriet och 230 V-anslutningen från husvagnen för att göra bodelens elinstallation helt spänningsfri.

9.3.1 Bodelbatteri, allmänt (självförsörjningspaket)



- ▶ Vid byte av bodelsbatteri ska endast batterier användas som motsvarar laddarens min. kapacitet. Beakta den separata bruksanvisningen till laddaren. Batterier med för låg kapacitet blir mycket varma under laddningen. Explosionsrisk!
- ▶ Anslut endast apparater med maximalt 10 A till 12 V-nätets uttag. Brandfara!



- ▷ För laddning av bodelsbatteriet skall laddningsmodulen i el-blocket användas. Vid extern laddning: använd en reglerad laddare som är avsedd för den här batteritypen (bly-syra- eller bly-gel-batteri) och för kapaciteten hos bodelbatteriet.
- ▷ Resan skall påbörjas endast med fulladdat bodelsbatteri. Därför ska bodelbatteriet laddas minst 24 timmar innan resan påbörjas.
- ▷ Utnyttja varje möjlighet som finns för att ladda bodelsbatteriet medan du är på väg.
- ▷ Efter resan skall bodelsbatteriet laddas minst 24 timmar.
- ▷ Ladda batteriet i minst 24 timmar innan tillfällig avställning, vid längre avställning 48 timmar.
- ▷ Vid långa stilleståndstider (4 veckor eller längre): koppla bort bodelsbatteriet och ladda det regelbundet (ladda i 24 timmar minst var 12:e vecka).
- ▷ Förvara det laddade batteriet svalt och frostfritt under vintern och ladda igen var 12:e vecka.
- ▷ Vid byte av batteri för bodelen skall endast batterier av samma typ användas.
- ▷ Innan bodelbatteriet kopplas in eller loss, stäng av dragfordonets motor och 230 V-försörjningen och 12 V-försörjningen samt alla elförbrukare. Risk för kortslutning!

9

Elektrisk anläggning



- ▷ När bodelbatteriet är bortkopplat och husvagnen och dragfordonet är elektriskt anslutet ska dragfordonets tändning inte slås till. Risk för kortslutning!
- ▷ Beakta såväl batteritillverkarens underhållsanvisningar som bruksanvisningen.



- ▷ Batteriet kräver inget underhåll. Underhållsfri betyder:
Det är inte nödvändigt att kontrollera syrenivån.
Det är inte nödvändigt att smörja in batteripolerna.
Det är inte nödvändigt att fylla på destillerat vatten.

Även ett undershållsfritt batteri måste då och då laddas långsamt med en särskild laddare.

Då fordonet inte är anslutet till en 230 V-försörjning, eller 230 V-försörjningen är avstängd, förser bodelsbatteriet bodelen del med 12 V likspänning. Bodelsbatteriet har endast en begränsat energireserv. Därför ska elförbrukare som radio eller lampor inte drivas under en längre period utan 230 V-försörjning.

När fordonet är anslutet till 230 V-försörjningen laddas bodelbatteriet automatiskt av laddningsmodulen i el-blocket (självförsörjningspaket).

Urladdning

Genom viloströmmen, som ständigt förbrukas av några elektriska förbrukare, urladdas bodelsbatterierna. Förbrukare som laddare, laddningsregulator för solpanel, panel och liknande förbrukar ungefär 20 mA till 65 mA av batterikapaciteten, även då huvudbrytaren på 12 V är fränkopplad.



- ▷ Djupurladdning skadar batteriet.
- ▷ Ladda batterierna i god tid.

Batteriet förlorar kapacitet vid låga utomhustemperaturer.

Batteriets självurladdning är också avhängig av temperaturen. Vid 20 till 25 °C uppgår självurladdningstakten till ca 3 % av kapaciteten/månad. Vid stigande temperatur ökar självurladdningstakten till: Vid 35 °C uppgår självurladdningstakten till ca 20 % av kapaciteten/månad.

Ett äldre batteri har ej längre full kapacitet.

Ju fler elektriska förbrukare som är anslutna desto snabbare förbrukas bodelsbatteriets energireserv.

För att förhindra att bodelbatteriet laddas ur snabbt kan kylskåpet endast vara i drift i 12 V-försörjningen då fordonsmotor och elektrisk anslutning mellan dragfordon och husvagn är igång.



- ▷ För ytterligare information se separata handlingar för bodelbatteriet.

9

Elektrisk anläggning

9.3.2 Kontrollera bodelbatteriet (självförsörjningspaket)

Kapaciteten för ett batteri är tidsbegränsat. Ju fler elektriska förbrukare som är påslagna, desto snabbare förbrukas det. Om batteriet sattes i för flera år sedan, observera att det inte längre har full kapacitet på grund av slitage.

Laddningstillstånd

För att skona bodelbatteriet ska inte mer än 50 % av batterikapaciteten användas. Kontrollera därför regelbundet laddningsnivån hos bodelbatteriet. Bodelsbatteriets laddningstillstånd kan avläsas på panelen.



- ▷ En säker mätning av laddningsnivån kan göras först 4 timmar efter batteriladdningen. Omedelbart efter laddningen är batterispänningen högre och sjunker till sk vilospänning efter ca. 4 timmar. Vilospänningen visar laddningsnivån.
- ▷ För att säkerställa en lång livslängd för batteriet ska batteriet laddas upp igen vid en vilospänning på < 12,3 V.

Vilospänning (mätt på polerna)		Laddningstillstånd
Högre	12,80 V	100 %
Ca	12,55 V	75 %
Ca	12,32 V	50 %
Ca	12,18 V	25 %
Lägre	12,00 V	0 %

Energireserv

Bodelsbatteriet har endast en begränsat energireserv. Därför ska elförbrukare inte drivas under en längre tidsperiod då fordonet inte är anslutet till 230 V-försörjningen eller om dragfordonets motor är avstängd.

9.3.3 Ladda bodelbatteriet (självförsörjningspaket)



- ▶ Batterisyran i batteriet är både giftig och frätande. Därför ska all kontakt med hud eller ögon absolut undvikas.
- ▶ Om man laddar batteriet med hjälp av en extern laddare finns risk för explosion. Ladda därför batteriet endast i rum med god ventilation och långt borta från öppen eld eller eventuell gnistbildning.
- ▶ Vid laddning av bodelsbatteriet med hjälp av en extern laddare ska batteriet alltid tas ut ur fordonet.



- ▷ Anslut inte batterikabeln med förväxlade poler.
- ▷ När bodelbatteriet är bortkopplat och husvagnen och dragfordonet är elektriskt anslutet ska dragfordonets tändning inte slås till. Risk för kortslutning!
- ▷ Innan bodelbatteriet kopplas in eller loss, stäng av dragfordonets motor och 230 V-försörjningen och 12 V-försörjningen samt alla elförbrukare. Risk för kortslutning!
- ▷ Kontrollera att den externa laddaren får användas till batteriet innan det laddas.
- ▷ Beakta instruktionsboken till laddaren.
- ▷ Vid överladdning skadas bodelsbatteriet och går ej att reparera.

9

Elektrisk anläggning

Ladda över 230 V-försörjningen

När fordonet är anslutet till 230 V-försörjningen laddas bodelbatteriet via den integrerade laddaren. Laddningsströmmen anpassas automatiskt till batteriets laddningstillstånd. Överladdning kan inte ske.

Stäng av alla elförbrukare under laddningen så att laddningsmodulens fulla kapacitet utnyttjas.

Laddning via dragfordonets motor

När dragfordonets motor är igång laddas bodelbatteriet via fordonsgeneratoren. Elektrisk anslutning måste vara upprättad mellan dragfordon och husvagn. När dragfordonets motor är avstängd kopplas den elektriska förbindelsen loss via ett relä. Det förhindrar att dragfordonets batteri laddas ur av elförbrukarna i bodelen. Därigenom upprätthålls dragfordonets startfunktion.



- ▷ För säker drift av 12 V-förbrukare i husvagnen under körning måste man säkerställa att dragfordonet ger tillräcklig spänning. På vissa dragfordon kan det hända att dragfordonets batterireglering stänger av förbrukare för att skydda batteriet.
- ▷ Få mer information hos fordonstillverkaren.

Laddning med extern laddare

När man laddar bodelsbatteriet med hjälp av en extern laddare gör du följande:

- Koppla bort den elektriska anslutningen mellan husvagnen och dragfordonet.
- Koppla från huvudbrytare 12 V på panelen. Kontrollampan slocknar.
- Drag ut nätkontakten från el-blocket.
- Stäng av alla gasförbrukare och stäng alla gasavstängningsventiler samt gasflaskans huvudavstängningsventil.
- När man kopplar bort batteripolerna finns risk för kortslutning. Därför ska man först koppla bort minuspolen och sedan pluspolen på bodelsbatteriet.
- Tag ut bodelsbatteriet ur fordonet.
- Om fordonet har bly-gel-batteri: Kontrollera om den externa laddaren är godkänd för bly-gel-batterier.
- Kontrollera om den externa laddaren är fränkopplad.
- Den externa laddaren ansluts till bodelsbatteriet. Observera polerna: Anslut först polklämman "+" till batteriets pluspol och anslut därefter polklämman "-" till batteriets minuspol.
- Tillkoppla den externa laddaren.
- Informationer om batteriets laddningstid hittar du i bruksanvisningen för respektive laddare.
- Information om batteriestyrkan finns på batteriet.
- Den externa laddaren fränkopplas i omvänd ordningsföljd.

9

Elektrisk anläggning

9.4 Transformatorheten



- ▷ Vid avslagen tändning och utan anslutning till 230 V-försörjningen laddas batteriet hos dragfordonet ur på grund av förbrukare som kylskåpet eller belysningen (undantag: självförsörjningspaket). Dragfordonets startegenskaper kan påverkas.



- ▷ Dragfordonets batteri laddas inte via transformatorheten.

Om fordonet **inte** är anslutet till 230 V-försörjningen tas den ström som krävs från dragfordonets batteri om kontakten 9 "Konstant plus" är ansluten till dragfordonets uttag (se anslutningsschemat i slutet av detta kapitel). 12 V-bodelbelysning, toalett och vattenpumpen kan användas.

När fordonet är anslutet till 230 V-försörjningen kopplar transformatorheten automatiskt om strömförsörjningen i bodelen från dragfordonets batteri till nät-drift.

Säkringslåda

230 V-automatsäkring (Bild 92,3) är monterad bredvid transformatorheten (Bild 92,2).

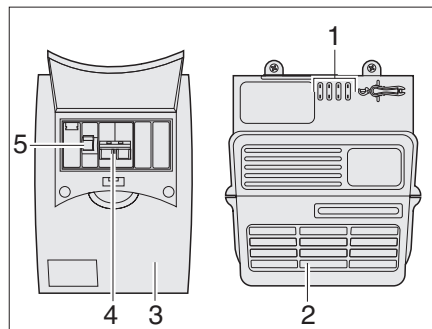


Bild 92 Transformatorheten och automatsäkring

I säkringslådan (Bild 92) finns huvudsäkring (Bild 92,4) och en jordfelsbrytare (Bild 92,5).

Jordfelsbrytaren (Bild 92,5) mäter strömflödet från strömtillopps- och returledningarna. Om det är en jämvikt mellan de båda ledningarna aktiveras inte jordfelsbrytaren. Om det uppstår en differens mellan ledningarna avbryter brytaren strömflödet omedelbart. På så sätt förhindras farliga strömolycksfall.

- Slå på:
- Tryck huvudbrytaren (Bild 92,4) uppåt till läge "ON".
 - Tryck jordfelsbrytaren (Bild 92,5) uppåt till läge "ON".

9 Elektrisk anläggning

9.5 Elblock EBL 109 (självförsörjningspaket)



▷ Täck inte över ventilationspringan. Risk för överhettning!

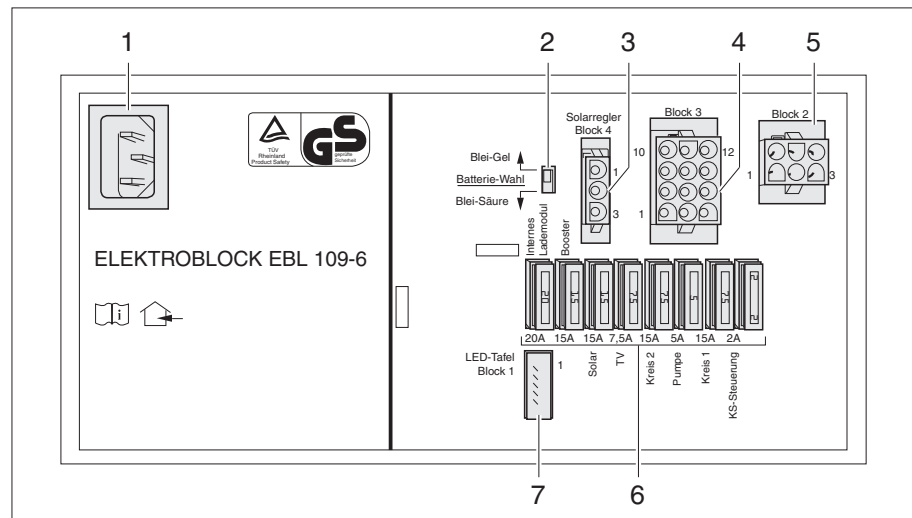


Bild 93 El-block EBL 109

- 1 Nätanslutningskontakt 230 V~
- 2 Omkopplare batterival bly-syra/bly-gel
- 3 Ingång: Laddningsregulator för solpanel
- 4 Utgång: Förbrukarkrets 1 och 2, vattenpump, TV, ingång solceller
- 5 Ingång: bodelbatteri, fordonsbatteri, generator D+, batterisensor bodelbatteri, minus (massa)
- 6 Säkringar (se tabell "Säkringarnas funktion")
- 7 Anslutning panel

Funktioner El-blocket har följande funktioner:

- El-blocket laddar bodelsbatteriet.
- El-blocket fördelar strömmen till 12 V-strömkretsarna och säkrar dessa.
- El-blocket innehåller anslutningar för en laddningsregulator för solpanel samt ytterligare styr- och övervakningsfunktioner.
- Elblocket kopplar loss dragfordonets startbatteri elektriskt från husvagnens bodelbatteri då en elektrisk anslutning föreligger mellan dragfordon och husvagn och fordonets motor stängs av. Så kan husvagnens 12 V-förbrukare inte ladda ur dragfordonets startbatteri.
- El-blocket fördelar strömmen till 12 V-uttagen. Till uttagen kan apparater med maximalt 10 A anslutas.

El-blocket arbetar endast tillsammans med en panel.

När elblocket belastas hårt reducerar den integrerade laddaren laddningsströmmen. Så skyddas laddaren från överhettning. Elblocket belastas hårt t. ex. då ett tomt bodelbatteri laddas, extra elförbrukare är påslagna och höga omgivningstemperaturer föreligger.

9

Elektrisk anläggning

Monteringsställe



Elblocket befinner sig beroende på modell i sittlådan eller sänglådan.

- ▷ För ytterligare information se den separata instruktionsboken "El-block".

9.5.1 Batteriväljare



- ▶ När batteriväljaren är felaktigt inställd kan knallgas bildas. Explosionsrisk!



- ▷ En felaktig ställning hos batteriväljare skadar bodelbatteriet.
- ▷ Förändra inte fabriksinställningen av batteriväljaren.

Med batteriväljaren kan el-blockets laddningsmodul ställas in för fordonets bodelsbatteri ("Blei-Gel" ("bly-gel") eller "Blei-Säure" ("bly-syra")).

9.5.2 Batteriladdning

Vid körning laddas bodelbatteriet av dragfordonets generator. När motorn stängs av skiljer elblocket dragfordonets startbatteri från bodelbatteriet så att startbatteriet inte kan urladdas av bodelens 12 V-förbrukare.

När fordonet är anslutet till 230 V-försörjningen laddar elblocket bodelbatteriet.



- ▷ Dragfordonets startbatteri laddas inte via strömaggreatet.

9 Elektrisk anläggning

9.6 Panel LT 101 / LT 102



- ▷ Panelen LT 101 / LT 102 är utrustad med beröringskänsliga sensorknappfält. Dessa fält reagerar på beröring med ett bart finger. Om du använder handskar (t.ex. vid vintercamping) kan manöver- och kontrollpanelen LT 101 / LT 102 inte registrera beröringen. Du måste därför ta av dig handskarna innan du använder panelen.
- ▷ För ytterligare information, se den separata instruktionsboken för panelen LT 101 / LT 102.

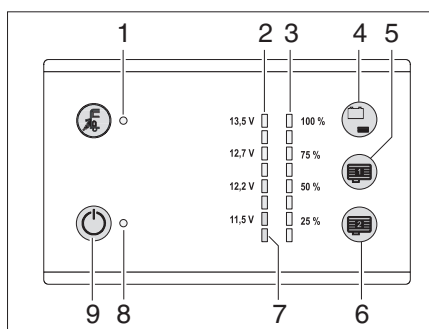


Bild 94 Panel LT 101 / LT 102

- 1 230 V-kontrollampa lyser vid anslutet nät (gult)
- 2 Lysdioder (grön-gul-röd) visar batterispänningen i åtta steg med spänningsindikering och varning före djupurladdning
- 3 Lysdioder (blå) visar tanknivåerna i vatten- och avloppstanken i fyra steg
- 4 Avläsning av batterispänning i bodelsbatteriet/Avläsning av nivåindikeringen i vattentanken
- 5 Nivåindikering i den inre liggande avloppstanken 2 (extrautrustning)
- 6 Nivåindikering i den inre liggande avloppstanken 1 (extrautrustning)
- 7 Varning LED djupurladdning
- 8 12 V-kontrollampa (grön) vid påslaget system
- 9 Huvudbrytare 12 V PÅ/AV

9.6.1 Nivåindikering i vattentanken

Nivån i vattentanken kan avläsas med sensorknappfältet (Bild 94,4).

- Avläsa nivå:
- Berör sensorknappfältet (Bild 94,4): Nivån i vattentanken visas i fyra steg med lysdioderna (Bild 94,3) (25 % till 100 %).

9.6.2 Nivåindikering i de inre liggande avloppstankarna (extrautrustning)

Nivåerna i de inre liggande avloppstankarna (extrautrustning) kan avläsas med sensorknappfälten (Bild 94,5 och 6).

- Avläsa nivå:
- Berör sensorknappfältet (Bild 94,5 eller 6): Nivån i den motsvarande tanken visas i fyra steg med lysdioderna (Bild 94,3) (25 % till 100 %).

9.6.3 Batterilarm för bodelsbatteri

Den röda varnings LED (Bild 94,7) blinkar när spänningen i bodelsbatteriet endast är 11 V (mätning under pågående drift) och risk för djupurladdning föreligger.



- ▷ Vid batterilarm skall förbrukarna stängas av och bodelbatteriet laddas, antingen genom körning eller genom anslutning till 230 V-försörjning.
- ▷ Djupurladdning skadar batteriet.









9

Elektrisk anläggning

9.6.4 Laddningstillstånd bodelbatteri

Med sensorknappfältet (Bild 94,4) kan bodelsbatteriets laddningsnivå avläsas.

Indikeringar: ■ Berör sensorknappfältet (Bild 94,4): Bodelens batteriladdningsnivå visas.

LED-indikator	Batteri-spänning	Fordonet befinner sig i		
		Batteridrift	Körning	Nät drift
13,5V  13,5V 13,0V  12,7V  12,7V	< 11 V (undre röd LED blinkar)	Djupurladdat	Djupurladdat och ingen laddning via generator	Djupurladdat och ingen laddning via strömförsörjning
12,5V  12,2V  12,2V 12,0V  11,5V  11,5V 11,0V 	< 12,2 V (röda och gula LED lyser) Snart djupurladdning	Om förbrukarna är avstängda: Batteri tomt Om många förbrukare är påslagna: batteri eventuellt överbelastat	Ingen laddning via generator 12 V-nät överbelastat	Ingen laddning via strömförsörjning 12 V-nät överbelastat
	12,2 V till 12,7 V (Röd, gul och båda undre gröna LED lyser)	Normalt område	Om spänningen inte stiger över detta område under flera timmar: Ingen eller liten laddning via generatoren	Om spänningen inte stiger över detta område under flera timmar: Ingen eller liten laddning via strömförsörjningen
	13,5 V och högre (alla LED lyser)	Uppstår endast under laddningen (endast om solcellsregulator finns) eller eventuellt kort efter laddningen	Batteriet laddas	Batteriet laddas

9.6.5 Huvudbrytare 12 V

Med huvudbrytaren 12 V (Bild 94,9) kopplas panelen och bodelens 12 V-försörjning till eller från.

Slå på: ■ Berör sensorknappfältet (Bild 94,9): 12 V-försörjningen för bodelen är påslagen. Kontrollampan (Bild 94,8) lyser grönt.

Stäng av: ■ Berör sensorknappfältet (Bild 94,9) igen: 12 V-försörjningen för bodelen är avstängd. 12 V-kontrollampan (Bild 94,8) slocknar.



- ▷ Stäng av 12 V-huvudbrytaren när du lämnar fordonet. På så sätt undviker du att bodelsbatteriet laddas ur i onödan.
- ▷ Om varnings LED:en för djupurladdning (Bild 94,9) blinkar kan försörjningen inte slås på, eftersom batterispänningen är för låg.

9 Elektrisk anläggning

9.7 230 V-nät



- ▶ Arbeten på elanläggningen får endast utföras av fackpersonal.

230 V-nätet försörjer:

- eluttaget med skyddskontakt för apparater med maximalt 16 A
- kylskåpet
- 12 V-försörjningen för bodelen
- värmen
- klimatanläggningen
- den elektriska varmvattenberedaren

De elektriska förbrukarna som är anslutna till bodelens 12 V-nät förses med spänning från bodelsbatteriet (självförsörjningspaket) eller transformatornheten.

Fordonet ska anslutas till en extern 230 V-försörjning så ofta som möjligt. Laddningsmodulen i elblocket laddar då automatiskt bodelsbatteriet (självförsörjningspaket).

9.7.1 230 V-anslutning



- ▶ Den externa 230 V-försörjningen måste säkras med en jordfelsbrytare (FI-brytare, 30 mA).



- ▶ Den elektriska förbindelsen mellan dragfordon och husvagn ska alltid kopplas från innan husvagnen ansluts till den lokala strömförsörjningen. Drag ut kontakten ur dragfordonets uttag.
- ▶ Kontrollera om strömförsörjningen för den elektriska anläggningen och alla apparater i husvagnen motsvarar den lokala strömförsörjningen vad gäller mätning av spänning, frekvens och ström. Dessutom måste kablarna och ledningarna och anslutningarna vara lämpliga.



- ▶ För anslutningar på campingplatser (campingfördelare) måste högkänslig jordfelsbrytare (FI-brytare, 30 mA) användas.

Fordonet kan anslutas till en extern 230 V-försörjning. Kabelns längd får ej överstiga 25 m.

9.7.2 Försörjningsledning för extern 230 V-anslutning



- ▶ Drag ut kablarna fullständigt från kabeltrummorna för att förhindra överhettning.
- ▶ Kontrollera kablar/ledningar, stickkontakter och anslutningar med avseende på skador.

Försörjningsledning

- Tredelad (3 x 2,5 mm²) flexibel gummislanfledning
- max 25 m lång
- 1 stickkontakt med skyddskontakt
- 1 anslutningskoppling med skyddskontakt (anslutning enligt EN 60309)

Anslutningsmöjligheter

Vi rekommenderar en CEE-anlutningskabel med CEE-kontakt och CEE-koppling som försörjningsledning. Om denna anslutningsmöjlighet inte finns rekommenderar vi följande kombination med en jordad kontakt:

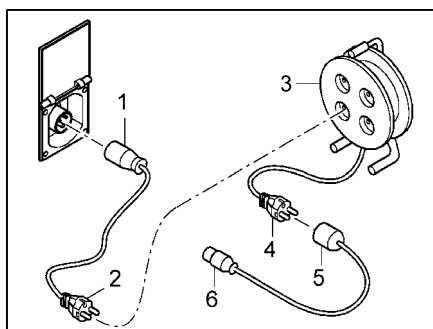


Bild 95 Anslutningsmöjligheter 230 V-anslutning

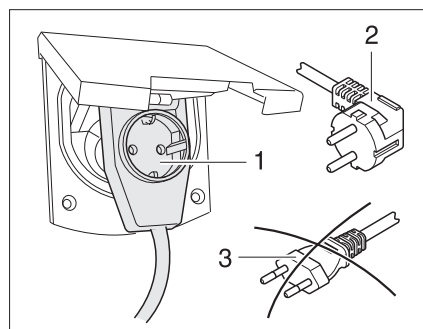



Bild 96 Anslutning till en vinkelkontakt med uttag

- Adapterkabel:
CEE 17 anslutningskoppling med jordad kontakt (Bild 95,1) – kontakt med jordad kontakt (Bild 95,2)
- Kabeltrumma:
Uttag med jordad kontakt (Bild 95,3) – kontakt med jordad kontakt (Bild 95,4)
- Adapterkabel:
Anslutningskoppling med jordad kontakt (Bild 95,5) – CEE 17 kontakt med jordad kontakt (Bild 95,6)



- ▶ Om en CEE 17 vinkelkoppling med uttag på baksidan (Bild 96,1) används, ska endast en gummrad och förseglad IP 44-kontakt med jordad kontakt (Bild 96,2) användas. Använd inte någon kontakt utan jordad kontakt (Bild 96,3). Risk för strömstöt!

Beroende på utförande är luckan för 230 V-anslutningen märkt med symbolen .

Anslut försörjningsledning:

- Öppna den yttre luckan på husvagnen.
- Fäll locket uppåt beroende på utförande.
- Sätt i stickkontakten.
- Sätt in stickkontakten i det elektriska uttaget på strömförsörjningsanordningen på husvagnens uppställningsplats.
- Slå på huvudbrytaren på husvagnen.
- Kontrollera jordfelsbrytaren i husvagnen genom att trycka på testknappen och slå på den igen.



- ▶ I tveksamma fall, eller om försörjningen inte föreligger eller är felaktig efter att nämnd procedur är utförd, informera driftsansvarig för husvagns-uppställningsplatsen.

Koppla loss försörjningsledning:

- Stäng av huvudbrytaren på husvagnen.
- Ta bort stickkontakten från det elektriska uttaget på strömförsörjningsanordningen på husvagnens uppställningsplats.
- Dra ut stickkontakten från husvagnen.
- ▶ Lås ut kontakten innan den dras ut, beroende på utförande.



9

Elektrisk anläggning

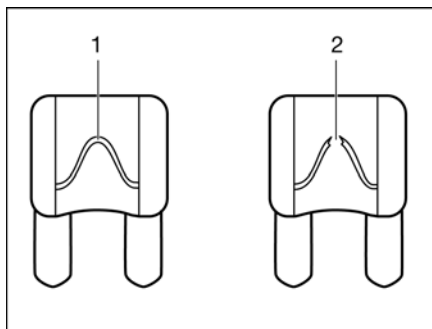
9.8 Säkringar



- ▶ Defekta säkringar skall endast bytas ut om man känner till orsaken och felet har åtgärdats.
- ▶ Defekta säkringar ska endast bytas ut då strömförsörjningen är avstängd.
- ▶ Säkringarna får aldrig förbikopplas eller repareras.

9.8.1 12 V-säkringar

De förbrukare som är anslutna till 12 V-försörjningen i bodelen är skyddade via separata säkringar. Säkringarna är åtkomliga på transformatornheten och på elblocket.



- 1 Oskadat säkringselement
- 2 Avbrutet säkringselement

Bild 97 12 V-säkring

En intakt 12 V-säkring känner man igen genom det oskadade säkringselementet (Bild 97,1). Om säkringselementet är avbrutet (Bild 97,2) ska säkringen bytas ut.

För att byta säkringar skall funktion, värde och färg för de enskilda säkringarna avläsas ur efterföljande uppgifter. Om du behöver byta en säkring ska endast flat-säkringar med följande värden användas.

Säkringar på bodelbateriet (självförsörjningspaket)

Funktion	Värde/färg
Ledning från bodelbateriet till strömaggregatet	40 A röd
Ledning från bodelbateriet till strömaggregatet	2 A grå

Säkringar på transformatornheten

Strömkrets 1	15 A blå
Strömkrets 2	15 A blå
Strömkrets 3	10 A röd
Strömkrets 4	7,5 A brun

Säkringar på elblock EBL 109 (självförsörjningspaket)

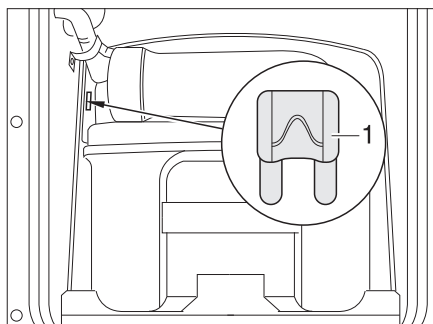
Intern laddare	20 A gul
Booster	15 A blå
Solpanel	15 A blå
TV	7,5 A brun
Krets 2	15 A blå
Vattenpump	7,5 A ljusbrun
Krets 1	15 A blå
Styrning kylskåp	2 A grå

9

Elektrisk anläggning

Säkring för Thetford-toalett (svängbar toalett)

Säkringen befinner sig i husramen på Thetford-kassetten.



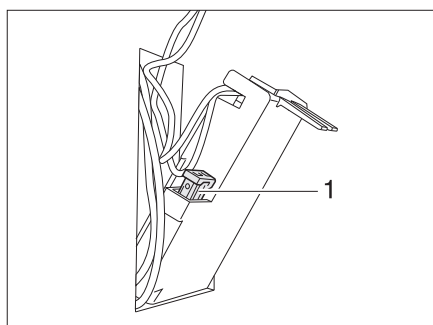
1 Flatsäkring 3 A/violett

Bild 98 Säkring Thetford-toalett

- Byte:*
- Öppna luckan till Thetford-kassetten på fordonets utsida.
 - Drag ut Thetford-kassetten helt.
 - Byt säkring (Bild 98,1).

Säkring för Thetford-toalett (fast bänk)

Säkringen befinner sig i husramen på Thetford-kassetten.



1 Flatsäkring 3 A/violett

Bild 99 Säkring Thetford-toalett

- Byte:*
- Öppna luckan till Thetford-kassetten på fordonets utsida.
 - Ta ut Thetford-kassetten och sväng ut luckan i kassetsidan.
 - Byt säkring (Bild 99,1).

9.8.2 230 V-säkring

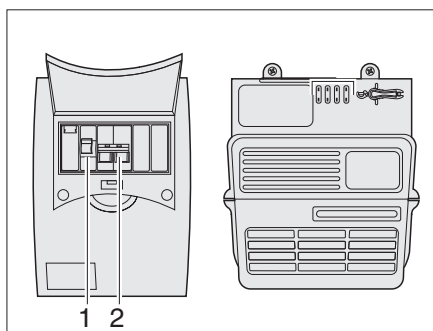


Bild 100 230 V-säkringslåda

Huvudsäkringen (Bild 100,2) säkrar 230 V-ingångsströmmen med max. 10 A. Det finns också en jordfelsbrytare (Bild 100,1) i säkringslådan.

9 Elektrisk anläggning

9.9 Anslutning till dragfordonet

9.9.1 Anslutningsschema, 13-polig stickkontakt



- ▷ Notera färgerna på anslutningskablarna för anslutning till dragfordonets uttag. Detta underlättar vid nya anslutningar.
- ▷ Använd en adapter för anslutning av den 13-poliga kontakten till ett 7-poligt uttag (finns i handeln).

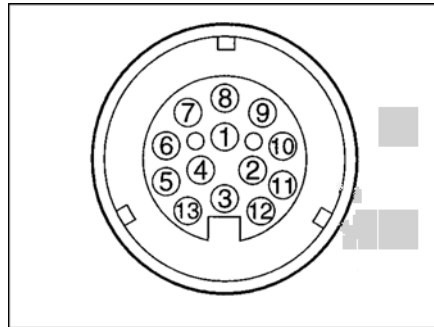


Bild 101 Visning av uttag, dragfordon (13-poligt system jäger enligt DIN EN 1648-1)

Anslutningsschema

Kontakt nr	DIN-beteckning	Funktion	Kabelfärg	Ledningsarea
1	L	Körriktningsvisare, vänster	Gul	1,5 mm ²
2	54 G	Dimbakljus	Blå	1,5 mm ²
3 ¹⁾	31	Jord (kontakterna 1, 2, 4 - 8)	Vit	2,5 mm ²
4	R	Körriktningsvisare, höger	Grön	1,5 mm ²
5	58 R	Höger bakljus, breddmarkeringslampa, sidomarkeringslampa, markeringslampa, nummerplåtsbelysning	Brun	1,5 mm ²
6	54	Bromsljus	Röd	1,5 mm ²
7	58 L	Vänster bakljus, breddmarkeringslampa, sidomarkeringslampa, markeringslampa, nummerplåtsbelysning	Svart	1,5 mm ²
8		Bakljus och/eller backanordning för påskjutsbromsen	Rosa	1,5 mm ²
9		Strömförsörjning (konstant plus): Ljus, vattenpump, laddningskabel elblock (endast vid självförsörjningspaket) Kylskåp styrkabel via transformatorenhet (utan självförsörjningspaket), ATC med relä	Orange	2,5 mm ²
10		Strömförsörjning (styrts via tändningen): Styrning booster i elblocket (endast vid självförsörjningspaket) D+, kylskåp	Grå	2,5 mm ²

9

Elektrisk anläggning

Kontakt nr	DIN-beteckning	Funktion	Kabelfärg	Ledningsarea
11 ¹⁾		Jord (kontakt 10)	Vit-svart	2,5 mm ²
12		Ledig	Vit-blå	1,5 mm ²
13 ¹⁾		Jord (kontakt 9)	Vit-röd	2,5 mm ²

1) Dessa jordledningar får inte anslutas elektriskt ledande på släpsidan.



▷ Kontakterna med nummer 12 är inte belagda i fabriksutförandet.

9.9.2 Dragfordonsinstallation (rekommendation)



- ▷ Installera rätt kabelarea och ett relä för strömförsörjningen (styrd av tändningslåset) i dragfordonet (se Bild 102).
- ▷ Om de kabeldiametrar som anges nedan inte används kan det hända att det inte är möjligt att ladda bodelsbatteriet korrekt och att 12 V-funktionen för kylskåpet inte är möjlig under körning.
- ▷ För säker drift av 12 V-förbrukare i husvagnen under körning måste man säkerställa att dragfordonet ger tillräcklig spänning. Hos vissa fordon kan batterihanteringen stänga av förbrukare för att skydda batteriet. Mer information om detta får du av din fordonstillverkare.

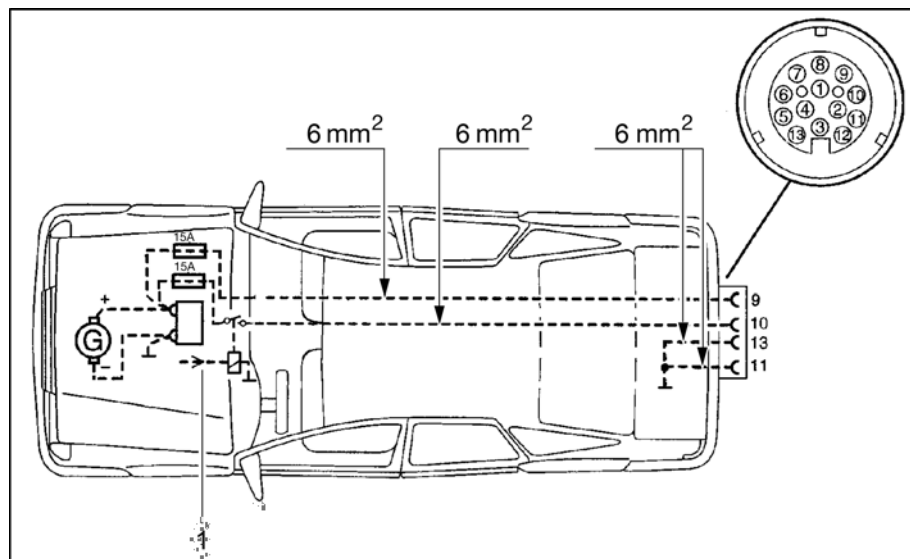


Bild 102 Dragfordonsinstallationschema

1 Relä



- ▷ Vid 12 V-batteri i husvagnen:
Lyser eller blinkar LED-indikatorn från ATC, trots att husvagnen är ansluten till 230 V och inte till dragfordonet, gå tillväga så här:
 - Slå kortvarigt på och stäng av 230 V-ledningsfelbrytaren (se Bild 100) och huvudbrytaren för batteri (se Bild 94) för att avbryta strömflödet.
 - Om ingen panel med huvudbrytare för batteri finns, avbryt strömflödet kortvarigt direkt på 12 V-batteriet.

Kapitelöversikt

I detta kapitel finns anvisningar och information om fordonets fast installerade apparater.

Hänvisningarna refererar endast till användningen av installerade apparater.

Vidare information om installerade apparater får du i den instruktionsboken för installerade apparater som bifogas separat med fordonet.

Hänvisningarna gäller:

- värmen
- klimatanläggningen
- varmvattenberedaren
- gasspisen
- gasugnen
- mikrovågsugnen
- spisfläkten
- kylskåpet

10.1 Allmänt



- ▷ Värmeväxlaren till varmluft-värmesystemet Truma måste bytas ut efter 30 år. Värmeväxlaren till varmvatten-värmesystemet Alde måste bytas ut efter 10 år. Värmeväxlaren får endast bytas ut av värmesystemets tillverkare eller en auktoriserad fackverkstad. Den som ansvarar för värmesystemet måste se till att bytet görs.
- ▷ Värmeväxlaren till varmvatten-värmesystemet Alde måste bytas ut efter 10 år. Värmeväxlaren får endast bytas ut av värmesystemets tillverkare eller en auktoriserad fackverkstad. Den som ansvarar för värmesystemet måste se till att bytet görs.
- ▷ Av säkerhetstekniska skäl måste reservdelar för respektive apparat/aggregat stämma överens med tillverkarens uppgifter och tillverkaren måste ha godkänt respektive reservdel. Dessa reservdelar får endast installeras av tillverkaren eller en auktoriserad fackverkstad.

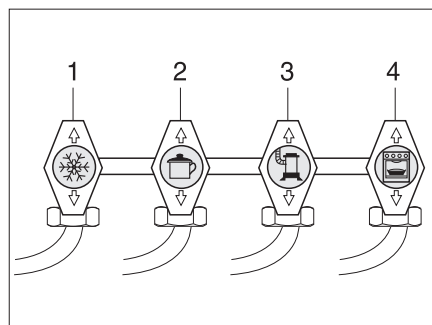


- ▷ För ytterligare information se den separata instruktionsboken för respektive apparat.

I fordonet finns, beroende på modell, olika fast installerade apparater som värmesystem/varmvattenberedare, spis och kylskåp.

I den här instruktionsboken beskrivs endast användningen och egenskaperna för de installerade apparaterna.

Före idrifttagande av en gasdriven installerad apparat öppnas huvudavstängningsventilen på gasflaskan och respektive gasavstängningsventil.



- 1 Kylskåp
- 2 Spis
- 3 Värme/varmvattenberedare
- 4 Ugn

Bild 103 Symboler för gasavstängningsventilerna

10

Fast installerade apparater

10.2 Värmesystem



- ▶ Kontrollera innan bruk på vintern att skorstenen på taket är fri från snö och is.
- ▶ Explosionsrisk - låt ej oförbränd gas strömma ut.
- ▶ Vid tankning av dragfordonet, på färjor och i garage får värmesystemet aldrig vara i läget gasdrift. Explosionsrisk!
- ▶ Ta aldrig värmen i drift med gas i slutna utrymmen (t. ex. garage). Förgiftnings- och kvävningsrisk!
- ▶ När cirkulationsfläkten inte slås på automatiskt, slå på den från värmenivå 3 till 4. Värmesystemet kan annars överhettas!
- ▶ Se till att avgasröret inte skadas.
- ▶ Stäng inte avgaskanalen eller bygg över den.
- ▶ På vintern: Använd Truma-skorstensförlängning så att skorstenen inte kan täckas över av snö.
- ▶ Utrymmet bakom värmen bör ej användas som förvaringsutrymme.

Första idrifttagandet

När man sätter på värmen första gången kan man för en kort stund känna en lätt röklukt. Ställ genast värmen på brytaren på högsta nivå. Öppna fönster och dörrar och lufta väl. Rök och lukt försvinner efter kort tid utan åtgärd.

10.2.1 Uppvärmning på rätt sätt

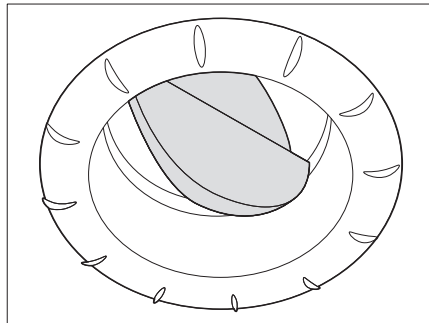


Bild 104 Luftmunstycke

Varmluftspredning

I fordonet finns flera luftmunstycken (Bild 104) monterade. Rör leder varmluften till luftmunstyckena. Luftmunstyckena kan ställas in så att varmluften kommer ut precis där man vill ha den.

Inställning av luftmunstyckena

- Helt öppna: kraftig varmluftström
- Halvt eller delvis öppen: reducerad varmluftström

När 5 luftmunstycken är fullständigt öppna kommer mindre varmluft ut ur varje enskild luftmunstycke. Om bara 3 luftmunstycken öppnas strömmar dock mer varmluft ut ur varje enskild luftmunstycke.

10

Fast installerade apparater

10.2.2 Varmluft-värmesystem Truma S 3004 (P)/S 5004



► Vid störning: vänta 3 minuter innan nästa tändningsförsök görs.

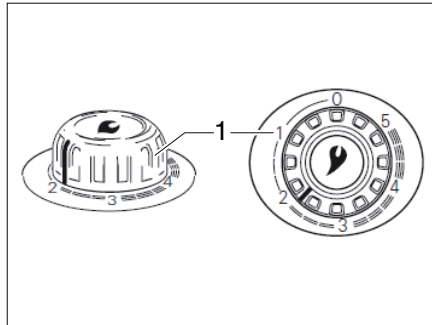


Bild 105 Vridregulator på varmluft-värmesystemet

Slå på utan tändautomat:

- Huvudavstängningsventilen på gasflaskan och gasavstängningsventilen "värme" öppnas.
- Ställ in vridregulatorn på värmningen (Bild 105,1) till önskat värde och tryck ner till stoppläge.
- Tryck kort på gaständningsknappen (vid vridregulatorn) flera gånger.
- Håll vridregulatorn intryckt tills lågan brinner. Den brinnande flammen kan kontrolleras i fönstret på värmeaggregatets hölje.
- Håll vridregulatorn intryckt i ytterligare 10 sekunder, tills tändsäkringen aktiveras.

Slå på med tändautomat:

- Huvudavstängningsventilen på gasflaskan och gasavstängningsventilen "värme" öppnas.
- Ställ in vridregulatorn på värmningen (Bild 105,1) till önskat värde och tryck ner till stoppläge. Automattändningen alstrar tändgnistor. Ett klickande ljud hörs.
- Håll vridregulatorn intryckt tills lågan brinner. Den brinnande flammen kan kontrolleras i fönstret på värmeaggregatets hölje.
- Håll vridregulatorn intryckt i ytterligare 10 sekunder, tills tändsäkringen aktiveras.



- ▷ Automattändningen tänder tills gasen brinner. Om ingen gas finns tillgänglig fortsätter den att tända tills dess batteri är slut. Ställ alltid värmens vridregulator till "0" när den inte används för att förhindra att automattändningens batteri laddas ur.
- ▷ Om det inte hörs något klickande ljud under tändningen, eller om ljudet endast hörs i flera sekunders intervall: Byt batteri på automattändningen.
- ▷ Sätt in ett nytt batteri före varje eldningssäsong.

10

Fast installerade apparater

Slå från:

- Ställ vridregulatorn på värmen (Bild 105,1) på "0". Automattändningen stängs då också av.
 - Stäng gasavstängningsventilen "värme" och huvudavstängningsventilen på gasflaskan.
- ▷ För ytterligare information se den separata instruktionsboken "Truma S 3004 (P) / S 5004".

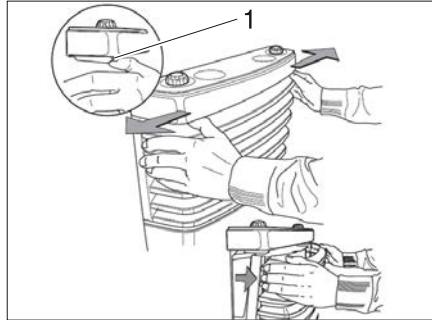


Bild 106 Ta bort höljets framsida från värmeaggregatet

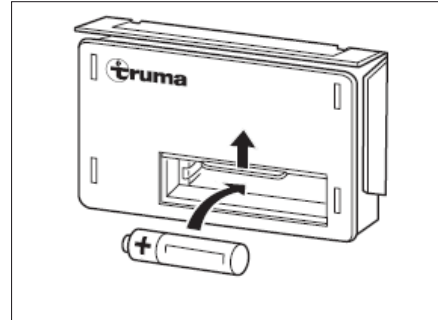


Bild 107 Batteribyte

Byta batteri på automattändningen:

- Se till att värmen är avstängd och ev. har svalnat.
- Ta bort höljets framsida från värmeaggregatet. Tryck förslutningsfjädrarna (Bild 106,1) ut till sidorna, sväng klädseln framåt och lyft ur de undre lagren.
- Skjut locket på automattändningens batterifack (Bild 107) uppåt.
- Ta ur det gamla batteriet ur automattändningens batterifack.
- Sätt i ett nytt batteri av samma typ med polerna (+/-) åt rätt håll i automattändningens batterifack (Bild 107). Använd endast temperaturbeständiga (+70 °C) mignon-batterier, som inte kan läcka.
- Skjut locket på automattändningens batterifack nedåt.

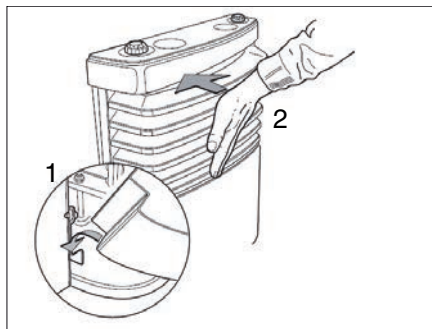


Bild 108 Sätt på hölje till värmeaggregatet

- Montera höljet på värmeaggregatet. Häng höljet i de undre lagren (Bild 108,1).
- Sväng in höljet tills låsspakarna snäpper fast hörbart (Bild 108,2).
- Kontrollera att den sitter rätt genom att dra i höljet.

10

Fast installerade apparater

10.2.3 Cirkulationsfläkt

Cirkulationsfläkten sörjer, i kombination med varmluft-värmesystemet, för bättre värmefördelning i husvagnen.

Beroende på modell är en eller två cirkulationsfläktar inbyggda i fordonet.

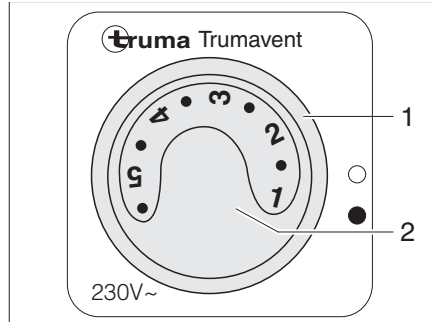


Bild 109 Reglage för cirkulationsfläkt (230 V)

Slå på cirkulationsfläkten (230 V):

- Ställ vridströmställaren (Bild 109,1) i läge "●".
- Ställ in önskad effekt på cirkulationsfläkten med vredet (Bild 109,2).

Slå från cirkulationsluftfläkten (230 V):

- Ställ vridströmställaren (Bild 109,1) i läge "○".

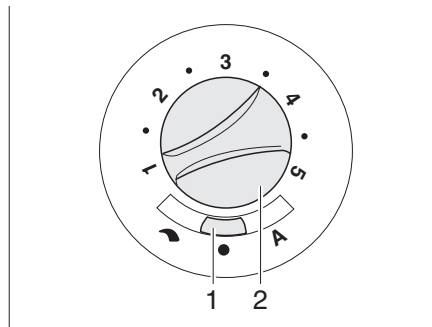


Bild 110 Reglage för cirkulationsfläkt (12 V)

Som extrautrustning kan en cirkulationsfläkt för 12 V-nätspänning erhållas.

Slå på cirkulationsfläkten (12 V):

- Ställ skjutreglaget (Bild 110,1) på "M" (manuell reglering) eller "A" (automatisk drift).
- Om skjutreglaget (Bild 110,1) är inställt på "M" (manuell reglering): Ställ in önskad effekt på cirkulationsfläkten med vredet (Bild 110,2).

10

Fast installerade apparater

Slå från cirkulationsluftfläkten (12 V):

- Ställ skjutreglage (Bild 110,1) på "●" (från). Under uppvärmning detta läge ingen funktion.

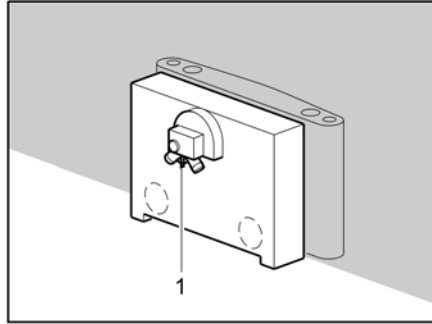


Bild 111 Cirkulationsfläkt

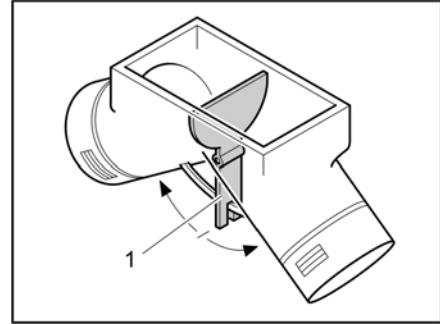


Bild 112 Cirkulationsfläkt, spjäll i mittläge

Med manöverspaken (Bild 111,1) på cirkulationsfläktens baksida kan varmluftseffekten ställas in allt efter värmebehov. Från fabrik är den inställd på mittläget.

I mittläget fördelas varmluften jämnt mellan de två varmluftsöppningarna. Manöverspaken (Bild 112,1) för spjället finns under golvluckan i klädsåpet.

Ställa in varmluftspredning:

- Lossa golvluckans träskruvar.
- Tag ut golvluckan.
- Skjut manöverspaken (Bild 112,1) i pilens riktning tills önskad position nås.
- ▷ För ytterligare information se den separata instruktionsboken "Trumavent".



10

Fast installerade apparater

10.2.4 Varmluft-värmesystem Truma Combi



▷ Om värmesystemet tagits ur drift vid risk för frost, töm hela värmesystemet.



▶ **Utrymmet ovanför och bakom värmesystemet får ej användas som stuvutrymme. Brandfara föreligger!**

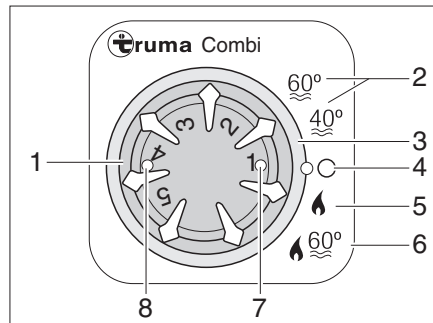


Bild 113 Kontrollenhet för värme/varmvattenberedare

- 1 Temperaturvred
- 2 Sommar drift vattentemperatur 40 °C eller 60 °C
- 3 Vridströmställare
- 4 Från
- 5 Vinterdrift "värme utan varmvattenberedare"
- 6 Vinterdrift "värme och varmvattenberedare"
- 7 Kontrollampa grön: lyser = "drift värmesystem" blinkar = "eftergång" för temperaturreduceringen hos enheten är aktiv"
- 8 Kontrollampa gul/röd: lyser gult = "varmvattenberedare uppvärmningsfas" blinkar/lyser rött = "störning"

Driftlägen Värmesystemet har två driftlägen:

- Vinterdrift
- Sommar drift

Uppvärmning av fordonet är endast möjlig i driftläget "vinter". Om man har valt driftläge "sommar" värms endast vattnet i varmvattenberedaren. I detta driftläge fungerar inte uppvärmningen av fordonet.

Välj driftläge: ■ Respektive driftläge ställer man in med hjälp av vridströmställaren (Bild 113,3).

Spänningsförsörjningen till värmesystemet kan inte avbrytas med huvudbrytaren 12 V.

Vinterdrift Värmesystemet väljer automatiskt rätt brännarsteg motsvarande inställd värmenivå. Vid driftstyp "värmesystem och varmvattenberedare" (Bild 113,6) värms även vattnet i varmvattenberedaren upp. Värmesystemet kan vara i drift med tom varmvattenberedare i driftstypen "värme utan varmvattenberedare" (Bild 113,5).

- Slå på:**
- Öppna huvudavstängningsventilen på gasflaskan och gasavstängningsventilen för "värme/varmvattenberedare".
 - Ställ temperaturvredet (Bild 113,1) på kontrollenheten till önskad värmenivå.
 - Ställ vridomställaren (Bild 113,3) till vinterdrift "värme utan varmvattenberedare" (Bild 113,5) eller vinterdrift "Värme och varmvattenberedare" (Bild 113,6).

Den gröna kontrollampan (Bild 113,7) lyser.

Cirkulationsfläkten kopplas automatiskt på när värmesystemet sätts igång.

10

Fast installerade apparater

Slå från:

- Ställ vridströmställaren (Bild 113,3) i läge "O" (Bild 113,4).
- Stäng gasavstängningsventilen "värmesystem/varmvattenberedare" och huvudavstängningsventilen på gasflaskan.

När värmesystemet har stängts av kan cirkulationsfläkten fortsätta gå så att även restvärmen kan utnyttjas.

Sommar drift

Uppvärmning av fordonet är inte möjligt i driftstypen "sommar". I denna driftstyp värms endast vattnet i varmvattenberedaren.

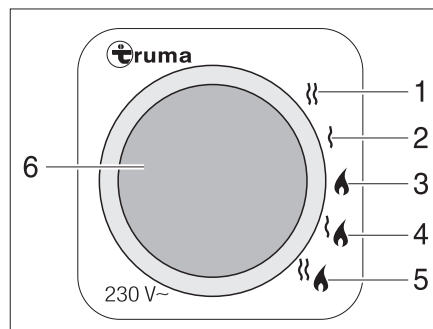


- ▷ För ytterligare information se den separata instruktionsboken "Gasvärme".
- ▷ För ytterligare information om varmvattenberedarens handhavande se avsnittet "Varmvattenberedare".

Variant: Varmvattenberedare med gas- och 230 V-eldrift



- ▷ 230 V-eldrift är endast möjlig när fordonet är anslutet till 230 V-försörjningen.
- ▷ Välj effekten för 230 V-eldrift i enlighet med säkringen för 230 V-anslutningen (900 W vid 3,9 A-säkring, 1800 W vid 7,8 A-säkring).
- ▷ Om varmvattenberedaren har ställts in på sommar drift på kontrollenheten och energiväljaren står på bland drift, körs varmvattenberedaren ändå endast i 230 V-drift. Gasbrännaren tillkopplas inte.



- 1 230 V-eldrift (1800 W)
- 2 230 V-eldrift (900 W)
- 3 Gasdrift
- 4 Gas- och 230 V-eldrift (900 W)
- 5 Gas- och 230 V-eldrift (1800 W)
- 6 Gul kontrollampa "230 V-eldrift"

Bild 114 Energiväljare för värme/varmvattenberedare

Varmvattenberedaren kan drivas med olika energikällor:

- Gasdrift (Bild 114,3)
- 230 V-eldrift med effekt 900 W (Bild 114,2) eller 1800 W (Bild 114,1)
- Gasdrift och 230 V-eldrift (bland drift) med effekt 900 W (Bild 114,4) eller 1800 W (Bild 114,5)

Kombinationen av gasdrift och 230 V-eldrift ger kortare uppvärmningstid (endast möjligt när varmvattenberedaren ställs in på vinterdrift på kontrollenheten (Bild 114)).

När 230 V-eldrift har valts lyser den gula kontrollampan (Bild 114,6).



- ▷ För ytterligare information se den separata instruktionsboken "Gasvärme".
- ▷ För ytterligare information om varmvattenberedarens handhavande se avsnittet "Varmvattenberedare".

10

Fast installerade apparater

10.2.5 Varmvatten-värmesystem Alde



- ▷ Det vattenburna värmesystemet får aldrig sättas på om värmevätska saknas. Hänvisningarna i kapitel 13 ska beaktas.
- ▷ Borra aldrig hål i golvet. Varmvattenledningarna skulle kunna skadas.
- ▷ Utrymmet ovanför och bakom värmesystemet får ej användas som stuvutrymme.



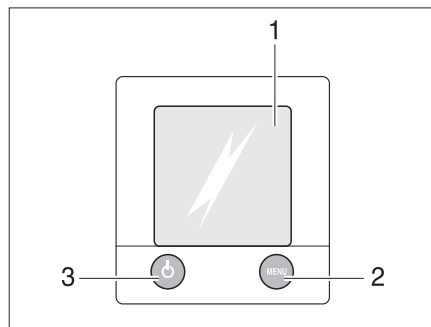
- ▷ När varmvatten-värmesystemet är i gång måste alltid cirkulationspumpen vara tillkopplad.
- ▷ Efter första värmedriften rekommenderar vi att avlufta värmesystemet och att kontrollera glykolhalten. Hänvisningarna i kapitel 13 ska beaktas.
- ▷ När värmen slås på startar den med det senast använda inställningar.
- ▷ För ytterligare information se den separata instruktionsboken från tillverkaren och beakta underhållsanvisningarna i kapitel 13.
- ▷ För ytterligare information om varmvattenberedarens handhavande se avsnittet "Varmvattenberedare".

Varmvatten-värmesystemet är oftast installerat längst ner i klädsåpet.

Kontrollenhet

Kontrollenheten delas in i två områden:

- Display (pekskärm)
- Manöverknappar



- 1 Display (pekskärm)
- 2 Knapp "MENU" (meny)
- 3 På/av-knapp

Bild 115 Kontrollenhet för varmvatten-värmesystem



- ▷ Om ingen knapp aktiveras slår kontrollenheten över till viloläge automatiskt efter två minuter.
- ▷ Ändringar av inställningarna sparas automatiskt efter 10 sekunder.

Manöverknappar

Manöverknapparna har följande funktioner:






Pos. i Bild 115	Knapp	Funktion
2	MENU	Öppna inställningsmenyn
3		Aktivera värmen

Display

Displayen (Bild 115,1) är konstruerad som en pekskärm (touchscreen). Genom att beröra symbolerna utförs tillhörande funktion.

Startbild






När värmesystemet har slagits på visas startbilden på displayen. På startbilden visas följande information:

Symbol	Betydelse
	Denna symbolen visas när cirkulationspumpen är aktiverad
	Denna symbol visas när en omkopplingsenhet för gasflaskor är aktiverad
	Denna symbol visas när en spänning på 230 V föreligger på värmen
	Bredvid denna symbol visas innetemperaturen
	Bredvid denna symbol visas utetemperaturen om en utesensor är monterad

Inställningsmeny

Inställningsmenyn öppnas när man trycker på knappen "MENU". De enskilda symbolernas betydelse beskrivs i följande tabell.

Värdena ökas eller minskas med symbolerna "+" eller "-".

Symbol	Betydelse
	Ställ in önskad temperatur på +5 till +30 °C
	Ställ in vattentemperaturen i varmvattenberedaren
	Ställ in värmeeffekten i eldrift
	Aktivera funktionen "Värme i gasdrift"
	Öppna frikopplingsmenyn för verktygsmenyerna



Återställ värmen till fabriksinställning:

- Tryck in knappen "MENU" i 15 sekunder.

Verktygsmenyer

Värmesystemets olika funktioner öppnas och ställs in via verktygsmenyerna. Med pilsymbolerna växlar man mellan menyerna. De enskilda funktionernas betydelse beskrivs i tillverkarens bruksanvisning.

Ställa in pumphastighet:

- Tryck ner knapp "MENU".
- Tryck på symbolen "".
- Tryck på symbolen "".
- Bläddra neråt med pilen.
- Tryck på symbolen "".
- Tryck på knappen "+" tills önskad nivå har nåtts.
- Bekräfta med knappen "OK".


Välja driftläge

Varmvatten-värmesystemet kan drivas med följande energikällor:


- Gasdrift
- 230 V-eldrift
- Gas och 230 V-eldrift

Driftläget väljs med kontrollenheten.

Välja gasdrift:

- Tryck på knappen "On" bredvid symbolen "". Gasdrift aktiveras.

Välja 230 V-eldrift:

- Tryck på knappen "+" bredvid symbolen " " tills önskad värmeeffekt har nåtts.

10

Fast installerade apparater



- ▷ Välj effektnivå för 230 V-eldrift i enlighet med säkringen för 230 V-anslutningen:
 - Nivå 1 (1050 W) vid 6 A
 - Nivå 2 (2100 W) vid 10 A
 - Nivå 3 (3150 W) vid 16 A

Välj gas och 230 V-eldrift:



- Välj både gasdrift och 230 V-eldrift på kontrollenheten.
 - ▷ När gas- och 230 V-eldrift väljs och fordonet ansluts till 230 V-försörjningen, arbetar varmvattenvärmesystemet först endast med 230 V-eldrift. Först när värmeeffekten inte räcker till längre, kopplas gasdriften till automatiskt.
 - ▷ Gasdrift är endast möjligt när huvudavstängningsventilen på gasflaskan och gasavstängningsventilen är öppna.
 - ▷ 230 V-eldrift är endast möjlig när fordonet är anslutet till 230 V-försörjningen.
- När värmen slås på startar den med det senast inställda driftläget.

Slå på värmen:

- Tryck ner knapp "☺". Startbilden visas på displayen. Värmesystemet startar automatiskt.

Stänga av värmen:

- Tryck ner knapp "☺". Värmesystemet stängs av.

Ställa in cirkulationspumpens varvtal



- ▷ Steg 2 = normalsteg
- ▷ Steg 5 = luftning

Ställa in effekten:

- Ställ inställningsskruven på pumpen till steg 2.
- Ställ inställningsskruven på pumpen till steg 5 för luftning av pumpen.

230 V-cirkulationspump

Beroende på utförande innefattar varmvatten-värmesystemet en extra 230 V-cirkulationspump.

Omkopplingen mellan 12 V-cirkulationspumpen och 230 V-cirkulationspumpen görs på varmvatten-värmesystemets kontrollenhet.

10

Fast installerade apparater

10.2.6 Extra elvärme Ultraheat

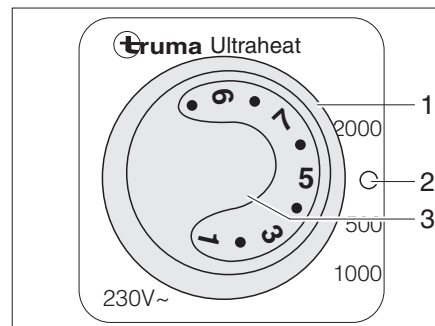
Extra elvärme Ultraheat byggs in i varmluft-värmesystemet. Det ger tre olika uppvärmningssätt:

- Enbart varmluft-värmesystem
- Varmluft-värmesystem och elvärme
- Enbart elvärme

Med extra elvärme kan fordonet värmas upp snabbare.



- ▷ Den extra elvärmens funktion fungerar endast när fordonet är anslutet till 230 V-försörjningen.
- ▷ Om värmen drivs med ström och gas samtidigt slås den extra värmen av via den starkare gasbrännaren innan en eventuell överbelastning.



- 1 Vridströmställare
- 2 Från
- 3 Temperaturvred

Bild 116 Kontrollenhet extra elvärme Ultraheat

- Slå på:**
- Anslut fordonet till 230 V-försörjningen (se avsnitt 9.7).
 - Ställ vridströmställaren (Bild 116,1) på önskad effektnivå (500, 1000 eller 2000 W).
 - Ställ temperaturvredet (Bild 116,3) på önskad effektnivå.
- Slå från:**
- Ställ vridströmställaren (Bild 116,1) i läge "○" (Bild 116,2).

10

Fast installerade apparater

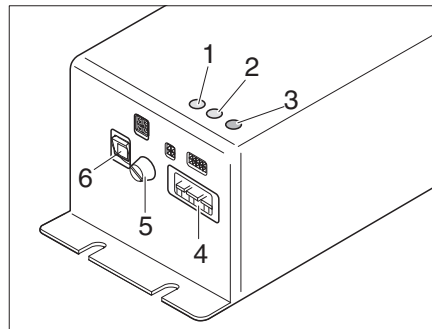
10.2.7 Uppvärmning av avloppsledningar (extrautrustning)



- ▷ Uppvärmningen fungerar endast när fordonet ansluts till en 230 V-försörjning.
- ▷ Beakta den separata bruksanvisningen som bifogas.

Som frostskydd för avloppsledningarna kan de värmas upp elektriskt.

När uppvärmningen är påslagen övervakas temperaturen på avloppsledningarna av temperaturgivare. När temperaturen sjunker under 5 °C slås värmeelementen på och avloppsledningarna värms upp. När temperaturen stiger över ett visst värde stängs värmeelementen av igen.



- 1 Kontroll-LED VK1 (värmekrets 1)
- 2 Kontroll-LED VK2 (värmekrets 2)
- 3 Fel-LED
- 4 Nätanslutningsbussning
- 5 Säkring
- 6 På-/avslagningsknapp

Bild 117 Styrenhet för avloppsvattenuppvärmning

Styrenheten för avloppsvattenuppvärmningen (Bild 117) är beroende på modell monterad i klädskalet eller i den främre bänken på sittgruppen.

3 kontroll-LED sitter på styrenheten:

- Kontroll-LED (Bild 117,1) VK1 lyser grönt: värmekrets 1 är i drift
- Kontroll-LED (Bild 117,2) VK2 lyser grönt: värmekrets 2 är i drift
- Fel-LED (Bild 117,3)

- Slå på:*
- Anslut fordonet till 230 V-försörjningen (se avsnitt 9.7.1).
 - Ställ brytaren (Bild 117,1) på transformatorn (Bild 117,2) på "ON".

- Slå från:*
- Ställ brytaren (Bild 117,1) på transformatorn (Bild 117,2) på "OFF".

10

Fast installerade apparater

10.2.8 Elektrisk golvvärme (extrautrustning)



- ▶ För modeller med elektrisk golvvärme: Borra aldrig hål i eller skruva in skruvar i golvet. Var försiktig med vassa föremål. Värmetrådarna kan skadas - risk för elektrisk stöt eller kortslutning.



- ▷ Regulatorn får inte täckas över. Risk för överhettning!



- ▷ Den elektriska golvvärmen fungerar endast när fordonet är anslutet till 230 V-försörjningen.
- ▷ Den elektriska golvvärmen kan inte värma upp hela bodelen. Den värmer bara upp golvet där man går.

Reglaget för den elektriska golvvärmen finns, beroende på modell, i klädsåpet eller i en sittbänk.

Driftlägen

Den elektriska golvvärmen har fyra driftlägen:

- 0 "Från"
- 20 V "låg värmeeffekt"
- 22 V "medelhög värmeeffekt"
- 24 V "hög värmeeffekt"

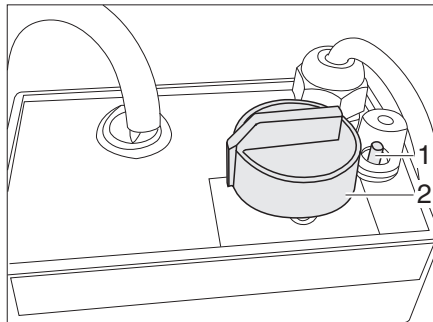


Bild 118 Reglage för elektrisk golvvärme

- Slå på:*
- Anslut fordonet till 230 V-försörjningen (se avsnitt 9.7.1).
 - Vrid vridregulatorn (Bild 118,2) till önskad värmeeffekt.

- Slå från:*
- Vrid vridregulatorn (Bild 118,2) till ställning "0".

När golvvärmen har stängts av stannar värmen kvar ett tag i golvet (restvärme). Om regulatorn överbelastas aktiveras överbelastningsskyddet. Stiftet (Bild 118,1) hoppar ut.

Slå på överbelastningsskyddet:

- Tryck in stiftet (Bild 118,1) på överbelastningsskyddet när regulatorn har svalnat.

10

Fast installerade apparater

10.2.9 Golvvärme med varmvatten-värmesystem Alde (extrautrustning)



- ▷ För modeller med golvvärme med varmvatten-värmesystem Alde: borra aldrig hål i eller skruva in skruvar i golvet. En värmeledning kan skadas och det kan läcka ut vatten under golvet.



- ▷ Golvvärmen fungerar endast när varmvatten-värmesystemet är aktiverat.

Blandarpaket

Med blandarpaketet drivs golvvärmen med egen termostat och cirkulationspump. Paketet säkerställer en jämn golvtemperatur.



- ▷ För ytterligare information se den separata instruktionsboken "Blandarpaket".

10.3 Klimatanläggning

10.3.1 Takklimatanläggning (Telair)

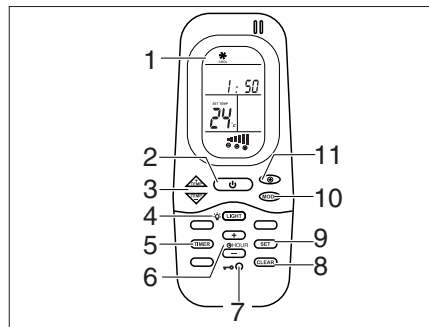


Bild 119 Fjärrstyrning

- 1 Display
- 2 På-/avslagningsknapp
- 3 Knappar TEMP (+/-) för inställning av temperaturen
- 4 Knapp LIGHT för belysning på diffusorn
- 5 Knapp TIMER för timerfunktionen
- 6 Knappar HOUR (+/-) för inställning av tiden fjärrstyrning och drift- och frånkopplingstider för timerfunktionen
- 7 Reset-knapp
- 8 Knapp CLEAR för radering av programmeringen
- 9 Knapp SET för inställningsmodus
- 10 Knapp MODE för val av driftlägen
- 11 Val av fläktens hastighetssteg

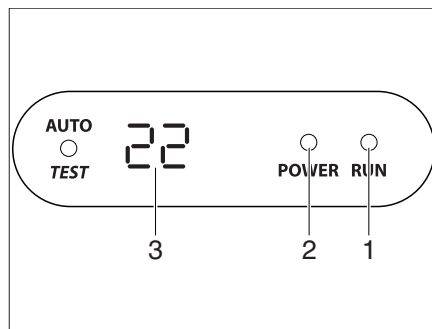


Bild 120 Display på diffusorn

Klimatanläggningen är monterad på fordonets tak. Fjärrstyrningen (Bild 119) för klimatanläggningen finns i köket.

10

Fast installerade apparater

Slå på:

- Anslut fordonet till 230 V-försörjningen. Klimatanläggningen är driftklar. Lysdioden (Bild 120,2) på diffusorns display lyser röd.
- Tryck på På-/Avslagningsknappen (Bild 119,2) på fjärrstyrningen för att starta. Lysdioden (Bild 120,1) lyser grön när klimatanläggningen arbetar med kylning. Lysdioden (Bild 120,1) lyser röd när klimatanläggningen arbetar med uppvärmning.
- Ställ in önskat driftläge med knappen MODE (Bild 119,10).
 - "KYLNING"
 - "VÄRME"
 - "AUTOMATIK"
- Ställ vid behov in önskat fläktsteg med knappen (Bild 119,11) och rumstemperaturen med knapparna (Bild 119,3).

Avslagning:

- Tryck på På-/Avslagningsknappen (Bild 119,2) på fjärrstyrningen för avslagning.

Timer

Med det integrerade kopplingsuret kan till- och frånkopplingstiden för klimatsystemet ställas in på förhand från den aktuella tiden upp till 24 timmar.

- Starta med På-/Avslagningsknappen (Bild 119,2) på fjärrstyrningen för att programmera klimatanläggningen.
- Tryck på knappen TIMER (Bild 119,5). ON-indikeringen för starttiden aktiveras.
- Ställ klockan med knapparna TEMP (+/-) (Bild 119,3).
- Tryck på knappen TIMER (Bild 119,5) igen. OFF-indikeringen för starttiden aktiveras.
- Ställ klockan med knapparna TEMP (+/-) (Bild 119,3).
- Tryck på knappen TIMER (Bild 119,5) igen.
- Tryck på knappen SET (Bild 119,9) i slutet av inställningen.
- Tryck på knappen CLEAR (Bild 119,8) för att radera timer-programmeringen.



- ▷ För ytterligare information, se den separata instruktionsboken "DualClima 8400 H" från tillverkaren.

10

Fast installerade apparater

10.4 Varmvattenberedare



- ▶ Explosionsrisk - låt ej oförbränd gas strömma ut.
- ▶ Vid tankning av dragfordonet, på färjor och i garage får varmvattenberedaren aldrig vara i läget gasdrift. Explosionsrisk!
- ▶ Ta aldrig varmvattenberedaren i drift med gas i slutna utrymmen (t. ex. garage). Förgiftnings- och kvävningsrisk!
- ▶ Vattnet i varmvattenberedaren kan värmas upp till 65 °C. Risk för brännskador!



- ▷ När fordonet inte används, stäng av varmvattenberedaren och töm den.
- ▷ Slå aldrig på varmvattenberedaren om det inte finns vatten i den.
- ▷ Töm varmvattenberedaren om det finns risk för frost och den inte ska användas.
- ▷ Använd endast varmvattenberedaren med max. temperatur när stora varmvattenmängder krävs. Varmvattenberedaren skyddas på så sätt mot kalkavlagringar.



- ▷ Dethleffs rekommenderar att inte använda vattnet från varmvattenberedaren som dricksvatten.

10.4.1 Modeller med avgaskanal på höger fordonssida



- ▶ Om förtältet är uppställt och varmvattenberedaren är påslagen i gasdrift kan dess avgaser samlas i förtältsrummet. Kvävningsrisk! Se till att du alltid har en god ventilation.

10

Fast installerade apparater

10.4.2 Varmvattenberedare Alde (extrautrustning)

Slå på/stäng av varmvattenberedaren

Varmvattenberedaren är integrerad i varmvatten-värmesystemet. Separat användning är inte möjlig. Se avsnitt 10.2.5 för användning av varmvatten-värmesystemet.

Fylla på/tömma varmvattenberedaren

Varmvattenberedaren försörjs med vatten från vattentanken.



- ▷ Beroende på modell är fordonet utrustat med en eller två avtappningskranar.
- ▷ Avtappningskranarna finns alltid i närheten av varmvattenberedaren.

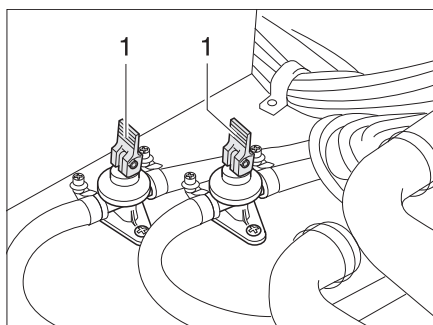


Bild 121 Avtappningskranar

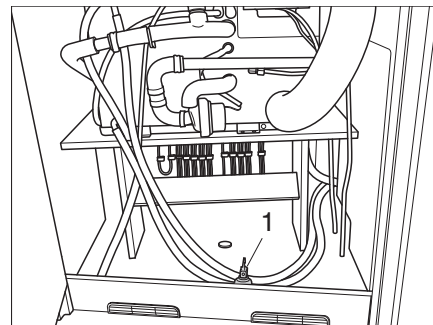


Bild 122 Avtappningskranarnas läge

Fyll varmvattenberedaren med vatten:

- Stäng avtappningskranarna. Ställ vipparmen (Bild 121,1) i vågrätt läge.
- Koppla på 12 V-försörjningen på panelen.
- Samtliga vattenkranar ställs i läge "varmt" och öppnas. Vattenpumpen startar. Varmvattenledningarna fylls med vatten.
- Vattenkranarna skall vara öppna tills vatten rinner ut fritt från luftblåsor. Endast därigenom säkerställs att varmvattenberedaren är vattenfylld.
- Samtliga vattenkranar stängs.

Tömma varmvattenberedaren:

- Stäng av varmvattenberedaren.
- Öppna alla vattenkranar och ställ dem i mittläge.
- Öppna avtappningskranarna (Bild 121). Ställ vipparmen (Bild 121,1) i lodrätt läge. Nu töms varmvattenberedaren via avtappningskranarna (utomhus).
- Kontrollera att varmvattenberedaren är helt tömd (ca 12,5 liter).



- ▷ För ytterligare information se den separata instruktionsboken från tillverkaren.

10

Fast installerade apparater

10.4.3 Varmvattenaggregat Truma



- ▷ När varmvattenaggregatet ska tömmas: Töm vattentanken helt innan varmvattenaggregatets utloppsventiler öppnas.
- ▷ Montera inte någon backventil i kallvattenledningen mellan varmvattenaggregatet och vattenpump.
- ▷ Använd en tryckreducering vid anslutning till en central vattenförsörjning eller vid starkare pumpar. Varmvattenaggregatet är endast anpassat för ett tryck på max. 1,2 bar. Använd dessutom en säkerhets-/avtappningskran i kallvattenledningarna.



- ▷ Använd inte vattnet från varmvattenaggregatet som dricksvatten.

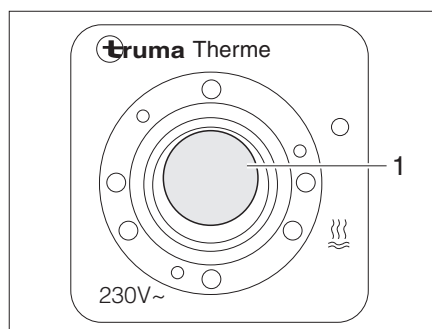


Bild 123 Brytare för varmvattenaggregat

Varmvattenaggregatet kan drivas med 230 V-försörjningen (eldrift), med värmesystemets varmluft eller med båda energikällorna. Varmvattenaggregatet värmer upp ca 5 liter vatten till ca 65 °C.

Med brytaren (Bild 123) aktiveras eldrift. Kontrollampan (Bild 123,1) på brytaren måste lysa.

I driftläget varmluft värms vattnet i varmvattenaggregatet upp genom värmesystemet och cirkulationsluften.

- Slå på:**
- Anslut fordonet till den externa 230 V-försörjningen och slå på 230 V-automatsäkring.
 - Slå på brytaren (Bild 123). Kontrollampan (Bild 123,1) på brytaren lyser.

Vattnet i varmvattenaggregatet värms upp till 65 °C.

- Slå från:**
- Slå från brytaren (Bild 123). Kontrollampan (Bild 123,1) på brytaren slocknar.



- ▷ Beroende på modell är fordonet utrustat med en eller två avtappningskranar.
- ▷ Avtappningskranarna finns alltid i närheten av varmvattenberedaren.

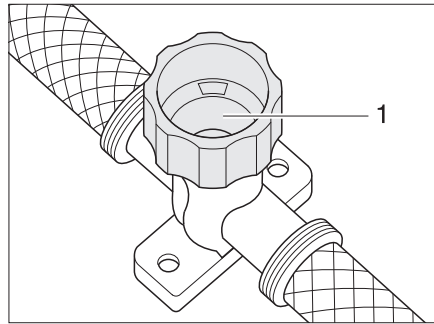


Bild 124 Avtappningskran för varmvattenaggregat

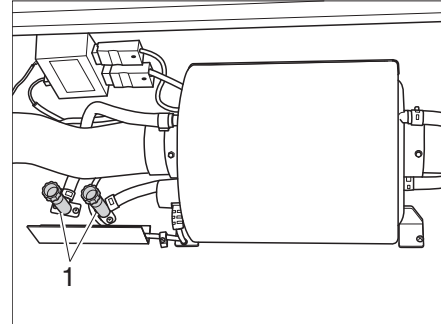


Bild 125 Avtappningskranarnas läge

Fyll varmvattenaggregatet med vatten:

- Anslut fordonet till den externa 230 V-försörjningen och slå på 230 V-automatsäkringen.
- Slå från brytaren (Bild 123). Kontrollampen (Bild 123,1) på brytaren lyser inte.
- Stäng avtappningskranen. Vrid då locket (Bild 124,1) medurs.
- Samtliga vattenkranar ställs i läge "varmt" och öppnas. Vattenpumpen startar. Varmvattenledningarna fylls med vatten.
- Vattenkranarna skall vara öppna tills vatten rinner ut fritt från luftblåsor. Endast därigenom säkerställs att varmvattenaggregatet är vattenfylld.
- Samtliga vattenkranar stängs.

Tömma varmvattenaggregatet:

- Huvudbrytaren 12 V på panelen ställs i läge "FRÅN" (självförsörjningspaket).
- Stäng av 230 V-försörjningen på 230 V-säkringsautomaten.
- Tag av vattentankens lock.
- Drag ut proppen från vattentanken.
- Ställ alla vattenkranar i mittläge och öppna dem.
- Fäst handduschen upptill i duschläge.
- Håll upp vattenpumpen tills vattenledningarna är helt tömd.
- Öppna avtappningskranen till varmvattenaggregatet. Vrid då locket (Bild 124,1) moturs.
- Kontrollera att allt vatten rinner ut ur varmvattenaggregatet.



- ▷ För ytterligare information se den separata instruktionsboken "Varmvattenaggregat".

10

Fast installerade apparater

10.5 Spis



- ▶ Explosionsrisk - låt ej oförbränd gas strömma ut.
- ▶ Innan man börjar använda spisen, ska man se till att man har en god ventilation. Öppna fönstret eller takluckan.
- ▶ Gasspisen och gasugnen får ej användas för uppvärmning.
- ▶ Använd grytlappar eller grytvantar vid hantering med varma kastruller, stekpannor el. dyl. Risk för skador!

10.5.1 Gasspis



- ▶ När man använder gasspisen, dvs när gaslågan brinner, får det absolut inte finnas några brännbara eller lättantändliga föremål som diskhanddukar, servetter osv. i närheten av gasspisen. Brandfara!
- ▶ Den kompletta tändningsproceduren måste vara synlig uppifrån, ställ inte kastruller och liknande i vägen.
- ▶ Gasspisens lock stängs, beroende på modell, med fjäderkraft. Risk att skada sig när locket stängs!



- ▷ Gasspisens lock av glas kan ej användas som kokplatta.
- ▷ Gasspisens lock får aldrig stängas när spisen är i bruk.
- ▷ Gasspisens lock får ej belastas tungt när det är stängt.
- ▷ Ställ aldrig heta kastruller på gasspisens lock.
- ▷ Gasspisens lock ska vara öppet efter matlagningen så länge brännaren avger värme. Annars kan glasplattan gå sönder.



- ▷ Använd endast kastruller och pannor vars diameter är lämplig för gasspisens brännargaller.
- ▷ När flammen slocknar spärrar tändsäkringen automatiskt gastillförseln.
- ▷ För ytterligare information se den separata instruktionsboken "Gasspis".

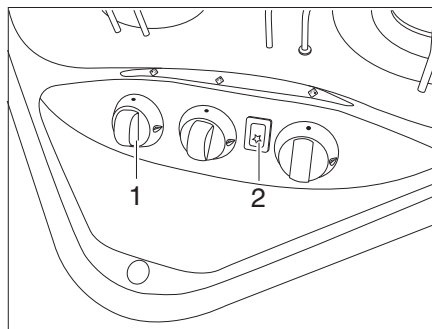


Bild 126 Reglage, knappar för gasspis

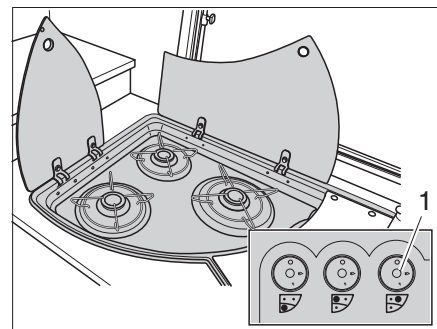


Bild 127 Alternativ: Reglage, knappar för gasspis

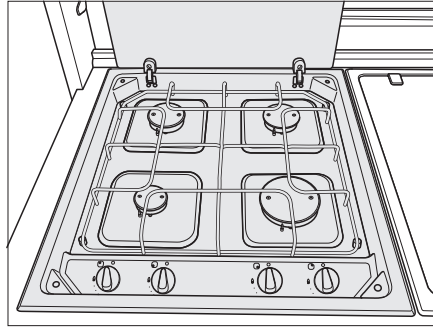


Bild 128 4-lågors gasspis

- Slå på:**
- Öppna huvudavstängningsventilen på gasflaskan och gasavstängningsventilen "spis".
 - Öppna gasspisens lock.
 - Vrid vridregulatorn (Bild 126,1 eller Bild 127,1) till önskad låga till tändningsläge (stor låga).
 - Tryck in vridregulatorn och håll den intryckt.
 - Om en tändknapp (Bild 126,2) finns tillgänglig: Skapa en gnista genom att trycka på tändknappen.
 - Om ingen tändknapp finns tillgänglig: Tänd brännaren med en gaständare, en tändsticka eller med annan lämplig tändningsanordning.
 - När flammen brinner, håll vridreglaget nedtryckt i ca 10 till 15 sekunder, tills tändsäkringens håller gastillförseln öppen.
 - Släpp vridregulatorn och vrid den till önskad inställning.
 - Upprepa proceduren om lågan inte tänds.
- Slå från:**
- Ställ vridregulatorn på 0-läget. Flammen slocknar.
 - Stäng gasavstängningsventilen "spis" och huvudavstängningsventilen på gasflaskan.

10.5.2 Gasugn (extrautrustning)



- ▶ Ventilationsöppningarna till gasugnen måste alltid vara öppna.
- ▶ Vid tändning får inga brännbara föremål finnas i gasugnens närhet.
- ▶ Ugnens lucka måste hållas öppen under tändningen.
- ▶ Upprepa proceduren om lågan inte tänds. Kontrollera vid behov om det finns gas och/eller ström till gasugnen.
- ▶ Om gasugnen fortfarande inte fungerar: Stäng gasavstängningsventilen och kontakta servicestället.
- ▶ Om lågan släcks av misstag: stäng av ugnen och låt brännaren vara avstängd i minst 1 minut. Tänd sedan på nytt.

10

Fast installerade apparater



- ▷ Före första användningen skall gasugnen sättas på i högsta temperatur i 30 minuter utan att ha något i den.
- ▷ När flammen slocknar spärrar tändsäkringen automatiskt gastillförseln.
- ▷ För ytterligare information se den separata instruktionsboken "Gasugn".

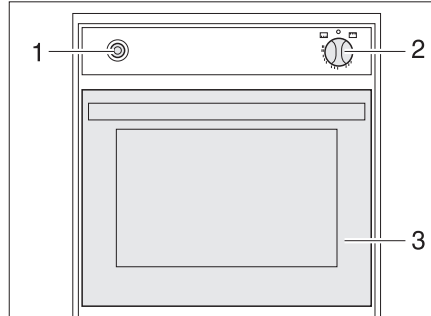


Bild 129 Gasugn

- Slå på:**
- Öppna huvudavstängningsventilen på gasflaskan och gasavstängningsventilen "ugn".
 - Öppna ugnsluckan (Bild 129,3) helt.
 - Tryck lätt på vridregulatorn (Bild 129,2) och ställ den på "🔥" (ugn).
 - Tryck på vridregulatorn (Bild 129,2) under 5 till 10 sekunder. Gasen strömmar till brännaren.
 - Tryck på tändaren (Bild 129,1) tills lågan tänds.
 - När flammen brinner, håll vridreglaget nedtryckt i ca 10 till 15 sekunder, tills tändsäkringen håller gastillförseln öppen.
 - Släpp vridregulatorn och vrid den till önskad inställning.
- Slå från:**
- Ställ vridregulatorn (Bild 129,2) på "0". Flammen slocknar.
 - Stäng gasavstängningsventilen "ugn" och huvudavstängningsventilen på gasflaskan.

10.5.3 Spisfläkt (extrautrustning)

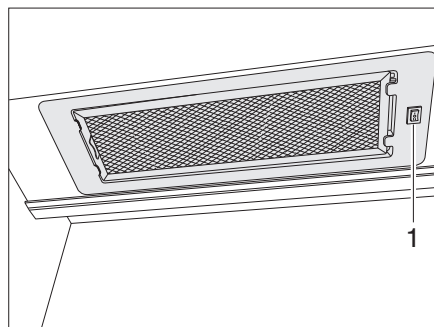


Bild 130 Spisfläkt

Spisen är försedd med en flätkåpa för frånluft. Den har en fläkt i två nivåer.

Flätkåpa, slå på/från

- Koppla till och från spisfläkten med brytaren (Bild 130,1).

10

Fast installerade apparater

10.6 Kylskåp

Medan man kör får kylskåpet endast vara i drift via 12 V-nätet. Vid höga omgivningstemperaturer är kylskåpets kyleffekt inte längre säkerställd. En god kyleffekt i kombination med relativt höga temperaturer är endast säkerställd i kombination med en mycket god ventilation. För att få en ännu bättre ventilation kan man ta av kylskåpets ventilationsgaller.



- ▷ Då fordonet lämnas ska alla kylskåpets ventilationsgaller vara monterade. Annars kan vatten tränga in vid regnväder.

Om husvagnen är utrustad med AL-KO Trailer-Control-System (ATC) är kyleffekten i kylskåpet något lägre än vid fordon utan ATC.

Via batterihanteringssystemet (BMS) på dragfordonet kan det uppstå spänningsvariationer på husvagnens 12 V-försörjning, och då kan även kylskåpets 12 V-försörjning avbrytas.

- ▷ Kontrollera kylskåpets 12 V-försörjning varje gång du stannar.

10.6.1 Kylskåpets ventilationsgaller

Thetford

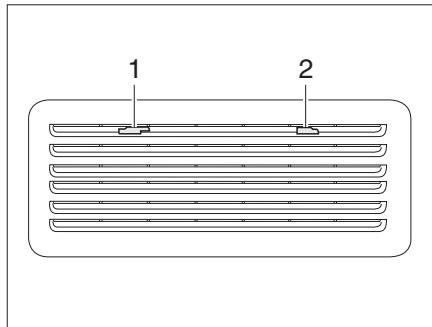


Bild 131 Kylskåpets ventilationsgaller (Thetford liten)

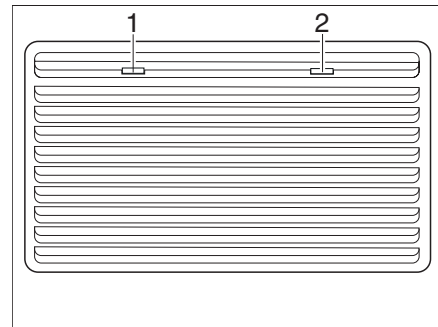


Bild 132 Kylskåpets ventilationsgaller (Thetford stor)

- Ta av:
- Skjut spärrarna (Bild 131,1 och 2 resp. Bild 132,1 och 2) åt mitten.
 - Ta av kylskåpets ventilationsgaller.

10.6.2 Drift (Thetford utan SES)

Driftlägen Kylskåpet har 2 driftlägen:

- Gasdrift
- Eldrift (230 V växelspanning eller 12 V likspanning)

Driftläget ställer man in med reglagen på kylskåpets front. Steglös reglering av kyleffekt är endast möjlig vid gas- eller 230 V-drift, ej i 12 V-drift.



- ▷ Välj endast en energikälla.
- ▷ Även när 12 V-försörjningen är avstängd flödar en svag elektrisk ström som belastar bodels- eller fordonsbatteriet. Stäng alltid av kylskåpet vid tillfällig avställning.

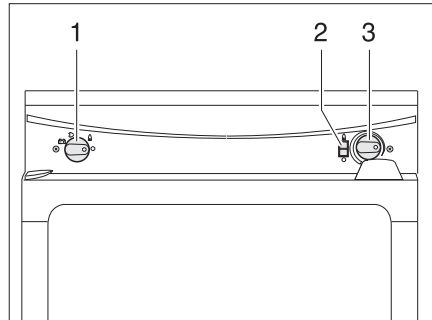
10

Fast installerade apparater

Gasdrift



► Explosionsrisk - låt ej oförbränd gas strömma ut.



- 1 Energiväljare
- 2 Flamindikator
- 3 Vridregulator temperaturinställning

Bild 133 Reglage, knappar för kylskåpet (Thetford utan SES)

- Slå på:**
- Öppna huvudavstängningsventilen på gasflaskan och gasavstängningsventilen "kylskåp".
 - Ställ energiväljaren (Bild 133,1) på gas "🔥".
 - Tryck in vridregulatorn (Bild 133,3) och håll den intryckt. Nu är gastillförseln öppen. Tändning sker automatiskt. Ett tickande ljud hörs tills tändningsproceduren är klar.
 - Håll vridregulatorn (Bild 133,3) nedtryckt tills flamindikatorn (Bild 133,2) blir grön, släpp sedan upp vridregulatorn. Om lågan ändå skulle slockna, så upp-repar tändningsenheten ny tändning automatiskt.
 - Ställ in kyltemperaturen med vridregulatorn.
- Slå från:**
- Ställ energiväljaren (Bild 133,1) i läge "○". Kylskåpet är avstängt.
 - Stäng gasavstängningsventilen "kylskåp" och huvudavstängningsventilen på gasflaskan.

Eldrift



► Stäng gasavstängningsventilen "kylskåp" då kylskåpet drivs elektriskt.

Kylskåpet kan drivas med följande energikällor:

- 230 V växelspanning
- 12 V likspanning

- Slå på 230 V-drift:**
- Ställ energiväljaren (Bild 133,1) i läget 230 V-drift "⚡".
 - Ställ in kyltemperaturen med vridregulatorn (Bild 133,3).

- Slå från 230 V-drift:**
- Ställ energiväljaren på "○". Kylskåpet är avstängt.

- Slå på 12 V-drift:**
- Ställ energiväljaren (Bild 133,1) i läget 12 V-drift "⊕-".

- Slå från 12 V-drift:**
- Ställ energiväljaren på "○". Kylskåpet är avstängt.

10

Fast installerade apparater

Vid 12 V-drift försörjs kylskåpet endast med spänning från fordonets startbatteri. Vid längre körningspauser utan 230 V-försörjning, ställ om till gasdrift för att inte ladda ur fordonsbatteriet och för att behålla dragfordonets startegenskaper.

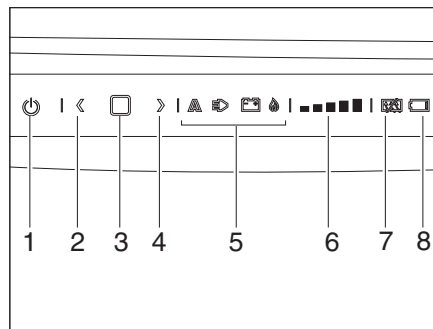
Termostaten har ingen funktion i 12 V-drift. Kylskåpet arbetar kontinuerligt.



▷ För ytterligare information se den separata instruktionsboken från tillverkaren.

10.6.3 Drift (Thetford N4000)

Driftlägen



- 1 På-/avslagningsknappen
- 2 Pilknapp vänster
- 3 Bekräftelseknapp
- 4 Pilknapp höger
- 5 Driftindikering
- 6 LED-indikator "Temperaturnivå"
- 7 Indikering anti-kondensfunktion
- 8 Indikering batteri tomt (tillval)

Bild 134 Reglage, knappar för kylskåpet (Thetford)

Kylskåpet har 3 driftlägen:

- Gasdrift
- Elektrisk drift med 230 V växelspanning
- Elektrisk drift med 12 V likspänning

Driftläget ställer man in med reglagen på kylskåpets front. Steglös reglering av kyleffekt är endast möjlig vid gas- eller 230 V-drift, ej i 12 V-drift.



▷ Explosionsrisk - låt ej oförbränd gas strömma ut.



- ▷ Välj endast en energikälla.
- ▷ Även när 12 V-försörjningen är avstängd flödar en svag elektrisk ström som belastar bodels- eller fordonsbatteriet. Stäng alltid av kylskåpet vid tillfällig avställning.

På/avslagning

Slå på:

- Om kylskåpet ska tas i drift med gas, öppna huvudavstängningsventilen på gasflaskan och gasavstängningsventilen "kylskåp".
- Tryck på på-/avslagningsknappen under 1 sekund.
- En grön lampa tänds.

Slå från:

- Tryck på på-/avslagningsknappen igen under 2 sekunder.
- Lamporna på manöverpanelen släcks.

10

Fast installerade apparater



- ▷ Stäng gasavstängningsventilen "kylskåp" då kylskåpet drivs elektriskt.
- ▷ Om inget självförsörjningspaket finns tillgängligt försörjs kylskåpet endast med spänning från fordonets startbatteri vid 12 V-drift. Vid längre körningspauser utan 230 V-försörjning, ställ om till gasdrift för att inte ladda ur fordonsbatteriet och för att behålla dragfordonets startegenskaper.

Välj energikälla:

- Tryck på bekräftelseknappen (Bild 134,1) i 2 sekunder.
- I indikeringen för energikällan (Bild 134,5) börjar symbolerna för gas-, nät- och batteridrift att blinka.
- Välj önskad källa med pilknapparna (Bild 134,2 och 4).
- Tryck på bekräftelseknappen (Bild 134,3) för att bekräfta ditt val.

Välj kylnivå:

- Indikeringen för kylnivån (Bild 134,6) börjar att blinka.
- Välj önskad kylnivå med pilknapparna (Bild 134,2 och 4).
- Tryck på bekräftelseknappen (Bild 134,3) för att bekräfta ditt val.



- ▷ Enheten har en anti-kondensfunktion för att förhindra att manöverpanelen immar igen. Funktionen kan stängas av för att spara energi, t. ex. när batterikapaciteten börjar sjunka.

Stäng av anti-kondensfunktionen:

- Tryck på båda pilknappar (Bild 134,2 och 4) i 2 sekunder.
- Indikeringssymbolen (Bild 134,7) för anti-kondensfunktionen lyser och funktionen är deaktiverad.

Slå på anti-kondensfunktionen:

- Tryck på båda pilknappar (Bild 134,2 och 4) i 2 sekunder.
- Indikeringssymbolen (Bild 134,7) för anti-kondensfunktionen slocknar och funktionen är aktiverad.



- ▷ För ytterligare information se den separata instruktionsboken från tillverkaren.

10

Fast installerade apparater

10.6.4 Lås till kylskåpsdörr

Beroende på modell har kylskåpet ett separat frysack. Uppgifterna i detta avsnitt gäller även för frysackets dörr.



- ▷ Under färd skall kylskåpsdörren alltid vara stängd och låst i sluten ställning.



- ▷ Spärra kylskåpsdörren i luftningsläge när kylskåpet är avstängt. Detta förhindrar mögelbildning.

Kylskåpsdörren kan låsas i två lägen:

- Stängd kylskåpsdörr under resa och när kylskåpet används
- Lätt öppnad kylskåpsdörr som ventilationsläge då kylskåpet är avstängt

Thetford

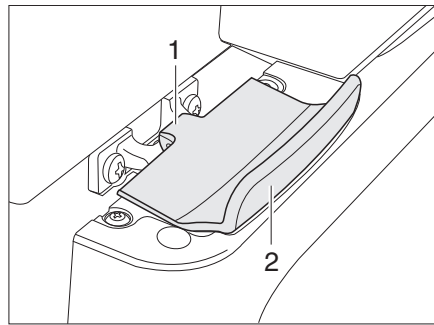


Bild 135 Lås till kylskåpsdörr, låst (Thetford)

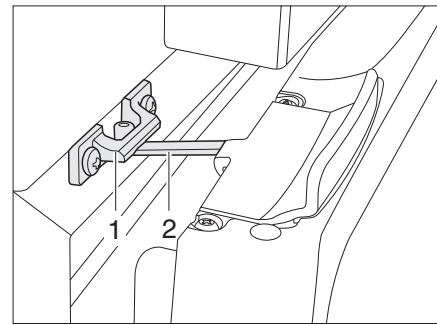


Bild 136 Kylskåpsdörr i ventilationsläge (Thetford)

- Öppna:**
- Öppna kylskåpsdörren med handtaget (Bild 135,2). Spärren (Bild 135,1) lossas automatiskt.

- Stänga:**
- Kylskåpsdörren stängs helt. Kontrollera att spärren går in i sitt läge.

- Låsa i ventilationsläge:**
- Öppna kylskåpsdörren något.
 - För upp låset (Bild 136,2) och haka fast det i låsfästet (Bild 136,1). Därvid stannar kylskåpsdörren i öppet läge.

Kapitelöversikt

I detta kapitel finns information om fordonets sanitetssystem.

Hänvisningarna gäller:

- vattentanken
- avloppstanken
- komplett vattensystem
- toalettrummet
- toaletten

11.1 Vattenförsörjning, allmänt



- ▶ Fyll endast på vattentanken från källor som har dricksvattenkvalitet.
- ▶ Använd endast slangar eller behållare som är tillåtna för dricksvatten.
- ▶ Spola påfyllningsslangen eller behållaren grundligt med dricksvatten innan användning (2- till 3-faldig mängd av behållarkapaciteten).
- ▶ Töm påfyllningsslangen eller behållaren helt efter användning och stäng påfyllningsslangens eller behållarens öppningar.
- ▶ Vatten som blir stående i vattentanken eller i vattenledningarna blir oanvändbart efter kort tid. Därför ska vattenledningarna och vattentanken rengöras grundligt innan varje användning av fordonet. När man ställer undan fordonet, d.v.s. när det inte ska användas på ett tag skall vattentanken och vattenledningarna tömmas helt och hållet.
- ▶ När fordonet har stått stilla i mer än en vecka ska vattensystemet desinficeras innan fordonet används igen.



- ▶ **När fordonet inte används under flera dagar eller inte värms upp vid risk för frost ska hela vattensystemet tömmas. Vattenkranarna skall vara öppna i mittläge. Låt säkerhets-/avtappningsventilen (om sådan finns) och alla avtappningskranar vara öppna. På så sätt undviks frostsador i fast installerade apparater, frostsador på fordonet och avlagringar i vattenförande komponenter.**
- ▶ Utan vatten blir vattenpumpen het och kan ta skada. Vattenpumpen får aldrig användas då vattentanken är tom.

Fordonet är utrustat med inbyggd vattentank. En elektrisk vattenpump pumpar vattnet till olika ställen där man kan ta vatten. Vattenpumpen startar automatiskt och pumpar vatten när en vattenkran öppnas.

Det smutsiga vattnet samlas dunken eller i avloppstanken.



- ▶ Innan vattenarmaturerna används måste 230 V-försörjningen anslutas och 230 V-säkringsautomaten slås på eller husvagnen anslutas elektriskt till dragfordonet. Vattenpumpen arbetar inte annars.
Om husvagnen är utrustad med självförsörjningspaket krävs inte detta.
- ▶ I samband med att man fyller på nytt vatten kan en luftblåsa bildas på pumpens botten. Denna luftblåsa förhindrar att vatten suges in i pumpen. Rör vattenpumpen mycket kraftigt upp och ner i vattnet.

11 Sanitetssystem

11.2 Vattentank

11.2.1 Påfyllningsöppning för dricksvatten, med lock



- ▶ Locken för påfyllningsöppningen för dricksvattnet och bränslepåfyllningsröret är ganska lika varandra. Kontrollera märkningen innan du fyller på tanken.

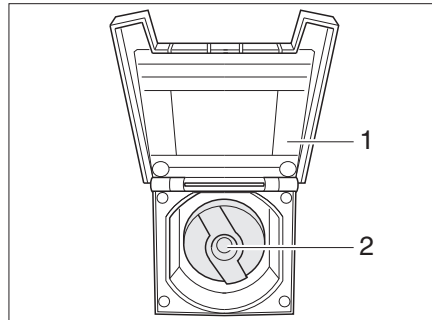


Bild 137 Lock för påfyllningsöppningen för dricksvatten

Påfyllningsöppningen för dricksvatten är beroende på modell placerat på fordonets vänstra eller högra sida.

- Öppna:**
- Öppna luckan (Bild 137,1) på påfyllningsöppningen för dricksvatten.
 - Stick in nyckeln i låscylindern (Bild 137,2) och vrid ett kvarts varv moturs.
 - Locket tas av.
 - Fyll på vattentanken med dricksvatten.
- Stänga:**
- Skruva på locket till påfyllningsöppningen för dricksvatten.
 - Vrid nyckeln ett kvarts varv medurs.
 - Dra ut nyckeln.
 - Kontrollera att locket sitter ordentligt fast på påfyllningsöppningen för dricksvatten.
 - Stäng luckan (Bild 137,1).

11.2.2 Fylla på vatten



- ▶ Beakta fordonets tekniskt tillåtna totalvikt när vattentanken fylls. När vattentanken är full måste bagaget reduceras i enlighet med detta.

Fyll vattentanken med dricksvatten enligt följande:

- Öppna påfyllningsöppningen för dricksvatten (Bild 137).
- Fyll på vattentanken med dricksvatten. För fyllning används vattenslang, vattendunk med tratt eller liknande.
- Stänga påfyllningsöppningen för dricksvatten.

11

Sanitetssystem

Tvångsöverlopp i vattentanken

Om inte hela påfyllningsmängden i vattentanken är tillgänglig kan det hända att ett tvångsöverlopp finns i vattentanken. Detta tvångsöverlopp kan tas bort och ersättas med den medföljande proppen.

- Skruva av locket (Bild 138,2).
- Dra av tvångsöverloppet från vattentankens avloppsrör.
- Placera proppen på avloppsröret.

11.2.3 Tappa av vatten

Töm vattentanken enligt följande:

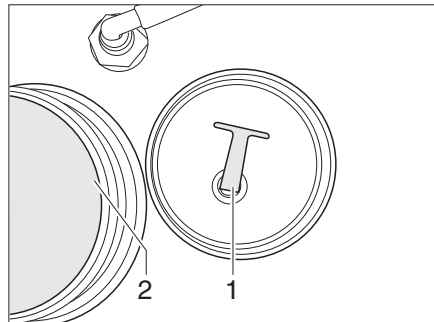


Bild 138 Vattentank

- Skruva av locket (Bild 138,2) från vattentanken.
- Skruva ur proppen (Bild 138,1) ur utloppsöppningen. Vattnet rinner ut.
- Skruva i proppen.
- Skruva på locket på vattentanken.

11.3 Avloppstank

11.3.1 Avloppstank, mobil



- ▶ Töm avloppstanken före körningen.



- ▷ Avloppstanken ska tömmas om det finns risk för frost. På modeller med uppvärmning för avloppstanken skyddas avloppstanken endast tillräckligt mot frost när varmvatten-värmesystemet och uppvärmningen för avloppstanken är aktiverade.
- ▷ Kokande vatten får aldrig hällas direkt i fatutloppet. Kokande vatten kan leda till deformationer och otäthet i avloppsvattensystemet.



- ▷ Avloppstanken får endast tömmas på speciella hanteringsanläggningar t. ex. på campingplatser eller andra ställplatser.

11 Sanitetssystem

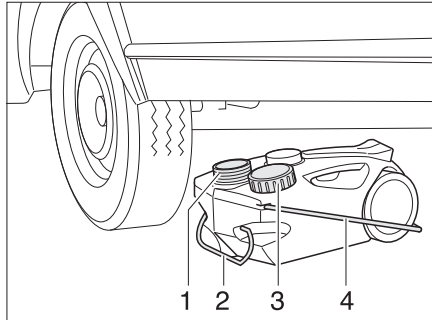


Bild 139 Avloppstank, mobil

- Tömning:**
- Stäng avloppstankens öppning (Bild 139,1) med locket (Bild 139,3).
 - Dra ut avloppstanken i handtaget (Bild 139,2).
 - Fäll upp bärhandtaget (Bild 139,4) ställ upp avloppstanken.
 - Transportera avloppstanken till en härför avsedd samlingsanläggning och töm den helt.

11.3.2 Avloppstank under golvet (extrautrustning)

Den uppvärmda avloppstanken under golvet med avloppsledningarna för kök och tvättställ badrum finns under fordonet. Duschens utflöde mynnar inte i denna tank utan i avloppstanken, mobil (se avsnitt 11.3.1).

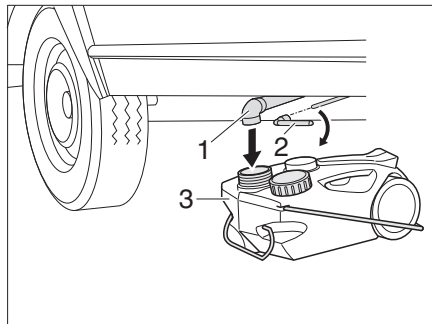


Bild 140 Avloppstank under golv

- Tömning:**
- Ställ avloppstank, mobil (Bild 140,3) under avloppsrören (Bild 140,1).
 - Sätt hylsnyckeln (Bild 140,2) på fyrkanten.
 - Vrid fyrkanten ett kvarts varv medurs för att öppna avloppsventilen.
 - Avloppstanken töms helt.
 - För att stänga avloppsventilen vrid tillbaka fyrkanten till stopp.

11

Sanitetssystem

11.4 Påfyllning av vattensystem



- ▶ Beakta fordonets tekniskt tillåtna totalvikt när vattentanken fylls. När vattentanken är full måste bagaget reduceras i enlighet med detta.



- ▶ Utan vatten blir vattenpumpen het och kan ta skada. Vattenpumpen får aldrig användas då vattentanken är tom.



- ▶ Medan vattentanken fylls kan vattenmängden kontrolleras på panelen (självförsörjningspaket).

- Ställ fordonet vågrätt.
- Anslut 230 V-försörjningen och slå på 230 V-automatsäkringen. Vid självförsörjningspaket med batteri behövs inte anslutning till en 230 V-försörjning.
- Slå på 12 V-huvudbrytaren (självförsörjningspaket).
- Rengör resp. desinficera vattensystemet.
- Stäng avtappningskranarna till varmvattenberedaren och varmvattenaggregatet.
- Samtliga vattenkranar stängs.
- Öppna locket på vattentanken.
- Stäng utloppsöppningen i vattentanken med medföljande propp.
- Stäng vattentanken med locket igen.
- Fyll på vattentanken med dricksvatten. För fyllning används vattenslang, vattendunk med tratt eller liknande.
- Samtliga vattenkranar ställs i läge "varmt" och öppnas. Vattenpumpen startar. Varmvattenledningarna fylls med vatten.
- Vattenkranarna skall vara öppna tills vatten rinner ut fritt från luftblåsor. Endast därigenom säkerställs att varmvattenberedaren är vattenfylld.
- Samtliga vattenkranar ställs i läge "kallt" och öppnas. Kallvattenledningarna fylls med vatten.
- Vattenkranarna skall vara öppna tills vatten rinner ut fritt från luftblåsor.
- Samtliga vattenkranar stängs.
- Kontrollera att vattentankens lock är tätt.

11

Sanitetssystem

11.5 Tömma vattensystemet



- ▶ När fordonet inte används under flera dagar eller inte värms upp vid risk för frost ska hela vattensystemet tömmas. Vattenkranarna skall vara öppna i mittläge. Låt säkerhets-/avtappningsventilen (om sådan finns) och alla avtappningskranar vara öppna. På så sätt undviks frostsador i fast installerade apparater, frostsador på fordonet och avlagringar i vattenförande komponenter.



- ▶ Beakta miljöhänvisningarna i detta kapitel.

Töm och lufta vattensystemet enligt följande. Frostsador undviks så här:

- Ställ fordonet vågrätt.
- Stäng av 12 V-försörjningen på panelen (självförsörjningspaket).
- Stäng av 230 V-försörjningen på 230 V-säkringsautomaten.
- Öppna alla avtappningskranar.
- Skruva av locket från vattentankens rengöringsöppning.
- Drag ut proppen från vattentanken.
- Öppna alla vattenkranar och ställ dem i mittläge.
- Fäst handduschen upptill i duschläge.
- Tag av locket från öppningen för vattenpumpen på vattentanken.
- Kör några kilometer efter att anläggningen tömts helt, så att resterande vatten kan rinna ut från tanken.
- Låt tryckpumpen gå i ca. 1 minut för att torka den.
- Töm avloppstanken. Beakta miljöhänvisningarna i detta kapitel.
- Töm Thetford-kassetten. Beakta miljöhänvisningarna i detta kapitel.
- Rengör vattentanken och skölj den noga.
- Låt vattensystemet torka så länge som möjligt.
- När systemet har tömts ska alla vattenkranar vara öppna i mittläge.
- Låt alla avtappningskranar vara öppna.

11 Sanitetssystem

11.6 Toalettrum



- ▷ Transportera inga laster i duschen. Duschen eller annan inredning i toalettutrymmet kan skadas.
- ▷ Undvik punktbelastning av duschen.



- ▷ För att ventilera under eller efter duschning och för att torka blöta kläder ska toalettdörren stängas och toalettens fönster eller taklucka öppnas. Luften kan då cirkulera bättre.
- ▷ Stäng duschförhänget helt då du duschar så att inget vatten kan tränga in mellan väggen och duschen.
- ▷ Ta bort tvålrester efter duschen, annars kan det bildas sprickor i duschkaret.
- ▷ Duschen bör torkas upp efter användning för att förhindra fuktangrepp.
- ▷ Ytterligare information om rengöring av toalettrummet finns i avsnittet 12.2.

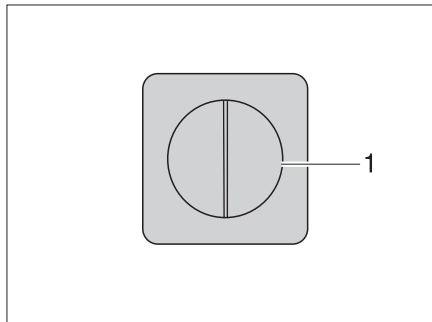


Bild 141 Ljusbrytare

Brytarna för toalettbelysningen är monterad på olika ställen i toalettrummet, beroende på modell.

Toalettrumets ljusbrytare (Bild 141,1) sitter till exempel under badrumsskåpet.

11.7 Toalett



- ▷ Töm latrintanken (kassett) när risk för frost föreligger och fordonet inte är uppvärmd.
- ▷ Att sätta sig på toalettens lock är ej tillåtet. Locket tål ej vikten av personer och kan gå sönder.
- ▷ Lämplig kemikalie används till toaletten. Ventilationen tar bort alla odörer, dock ej smuts och gaser. Smuts och gaser angriper gummipackningarna.



- ▷ För ytterligare information se den separata instruktionsboken från tillverkaren.



- ▷ Latrintanken (kassett) får endast tömmas på speciella hanteringsanläggningar t. ex. på campingplatser eller andra ställplatser.

11 Sanitetssystem

11.7.1 Toalett med egen vattentank

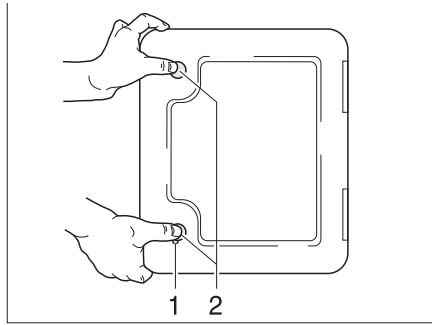


Bild 142 Lucka för Thetford-kassetten

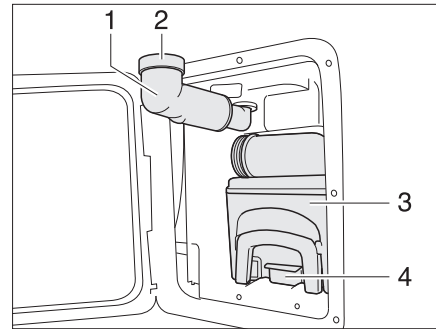


Bild 143 Thetford-kassetten

Thetford-toalettens spolning sker via en egen vattentank som är integrerad i toalettbänken.

Luckan till Thetford-kassetten (Bild 142) är placerad på fordonets utsida.

Fylla vattentanken:

- Stick in nyckeln i låscylindern i trycklåsets (Bild 142,1) och vrid den ett kvarts varv medurs.
- Dra ut nyckeln.
- Tryck samtidigt in de två trycklåsen (Bild 142,2) med tummarna och öppna luckan för Thetford-kassetten.
- Fäll ut påfyllningsöppningen för färskvatten (Bild 143,1).
- Tag av skruvlocket (Bild 143,2).
- Fyll på med färskvatten tills den övre kanten nås. Det motsvarar ung. 15 l.
- Stäng skruvlocket.
- Fäll in påfyllningsöppningen för färskvatten.
- Stäng luckan till Thetford-kassetten.

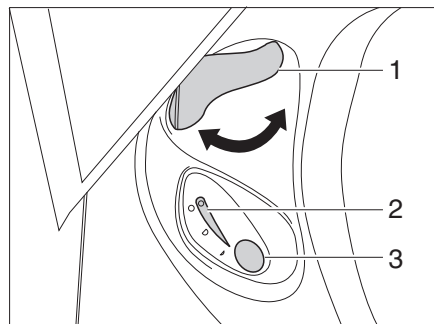


Bild 144 Reglage Thetford-toalett

- Spola:*
- Öppna spjället på Thetford-toaletten före spolning. Därtill vrids spjällspaken (Bild 144,1) moturs.
 - För att spola, tryck på den blå spolknappen (Bild 144,3).
 - Efter spolning stängs spjället. Därtill vrids spjällspaken (Bild 144,1) medurs.

Kontrolllampan (Bild 144,2) lyser när Thetford-kassetten måste tömmas.

- Tömning:*
- Spjällspaken (Bild 144,1) vrids medurs. Spjället stängs. För att kunna tömma toaletten **måste** spjället vara stängt i Thetford-toaletten.
 - Ta ut Thetford-kassetten och töm den enligt beskrivningen i avsnitt 11.7.2 och 11.7.3.

11

Sanitetssystem

Tömma vattentanken:

- Öppna spjället. Vrid spjällspaken moturs.
- Håll spolknappen intryckt tills inget vatten kommer ut längre.
- Stäng spjället igen. Därtill vrids spjällspaken medurs.
- Öppna luckan till Thetford-kassetten.
- Fäll ut påfyllningsöppningen för färskvatten.
- Ta av skruvlocket från påfyllningsöppningen för färskvatten.
- Vrid påfyllningsöppningen för färskvatten moturs tills återstående vatten rinner ut.
- Vrid tillbaka påfyllningsöppningen för färskvatten medurs.
- Skruva på skruvlocket på påfyllningsöppningen för färskvatten.
- Fäll in påfyllningsöppningen för färskvatten.

11.7.2 Ta ut kassetten



- ▷ Latrintanken (kassett) kan endast tas ut då spjället är stängt.

Servicelucka

Latrintanken (kassetten) är tillgänglig via en speciell servicelucka.

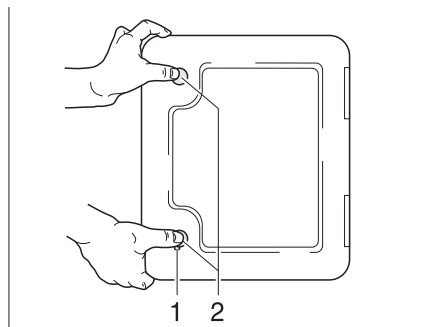


Bild 145 Lucka för toalett-kassetten

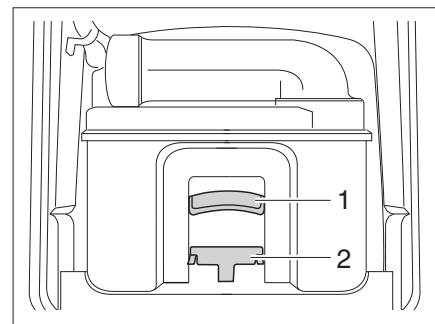


Bild 146 Thetford-kassett

- Öppna luckan till kassetten på fordonets utsida. Stick för detta in nyckeln i låscylindern i trycklåset (Bild 145,1) och vrid den ett kvarts varv.
- Dra ut nyckeln.
- Tryck samtidigt in de två trycklåsen (Bild 145,2) med tummarna och öppna luckan för kassetten.
- Dra hållbygeln (Bild 146,2) framåt för att låsa upp toalett-kassetten och dra ut kassetten i handtaget (Bild 146,1).

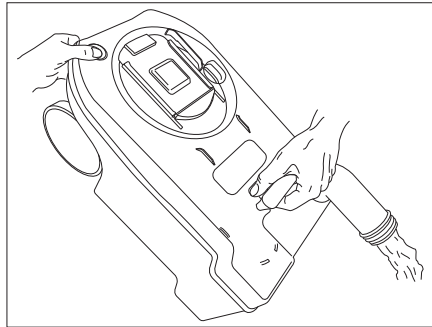
11.7.3 Tömma kassetten

Bild 147 Tömma Thetford-kassetten

- Transportera kassetten till ett härför avsett tömningsställe. Håll tömningsröret uppåt.
- Vrid eventuellt tömningsröret uppåt.
- Ta bort tömningsrörets lock.
- Vänd på kassetten så att tömningsröret sitter nedåt.
- Thetford-kassetter: Tryck på luftningsknappen med tummen. Kassetten töms.
- Stäng tömningsröret med locket.
- Vrid eventuellt tillbaka tömningsröret.
- Skjut tillbaka kassetten till sin plats.
- Se till att kassetten säkras av bygeln.
- Stäng luckan till kassetten.

Kapitelöversikt

I detta kapitel finns information om fordonets skötsel.

Hänvisningarna gäller:

- fordonets yttre
- fordonets inre
- vattensystemet
- spisfläkten
- klimatanläggningen
- vinterunderhåll

I slutet av detta kapitel hittar du kontrollistor med åtgärder som måste utföras om fordonet inte används under en längre tid.

Kontrollistorna gäller:

- avställning för en kortare tid
- vinteravställning
- idrifttagande efter avställning

12.1 Utvändig skötsel

12.1.1 Tvätta med högtryckstvätt



- ▷ Däcken får aldrig rengöras med högtryckstvätt. Däcken kan skadas.
- ▷ **Spruta inte direkt på utvändiga applikationer (dekorfilm) med högtryckstvätt. De utvändiga applikationerna kan lossna.**

Innan man tvättar fordonet med en högtryckstvätt är det viktigt att man läser igenom bruksanvisningen till högtryckstvätten.

När man tvättar fordonet med ett runt munstycke ska avståndet mellan fordonet och munstycket vara minst ca 700 mm.

Tänk på att vattenstrålen har ett högt tryck när den kommer ut ur munstycket. Om man inte följer alla anvisningar och använder högtryckstvätten på felaktigt sätt kan detta leda till skador på fordonet. Vattentemperaturen får inte överstiga 60 °C. Flytta vattenstrålen hela tiden, rikta den alltså inte en längre tid på ett och samma ställe. Rikta inte vattenstrålen direkt mot dörrspalter, elektriska komponenter, kontakter, tätningar, ventilationsgaller eller takluckorna. Fordonet kan skadas eller vatten kan tränga in i de inre utrymmena.

12.1.2 Tvätta fordonet



- ▷ Rengör inte fordonet i tvättgator. I kylskåpets lameller, i avgaskanalen, i utsugshuverna och i ventilationen vatten tränga in. Fordonet kan skadas.

- Rengör endast fordonet på en tvättplats som är avsedd för tvätt av fordon. Undvik direkt solljus. Ta hänsyn till miljöaspekter.
- Rengör utvändig utrustning och plastkomponenter endast med en riklig mängd varmt vatten, diskmedel och en mjuk trasa.
- Tvätta fordonet med så riklig mängd vatten som möjligt och med hjälp av en tvättsvamp eller mjuk borste. Om smutsavlagringarna är svåra att avlägsna använd diskmedel.
- Lackerade yttre väggar kan även rengöras med rengöringsmedel för husbil.

- Rengör ytor av glasfiberförstärkt plast (GFK) endast med milda rengöringsmedel. Rengöringsmedel och polityrer för GFK-tytor finns att köpa i fackhandeln.
- Efterbehandla regelbundet komponenter gjorda av glasfiberförstärkt plast med polermedel. Därvid elimineras risken att de glasfiberförstärkta plaskomponenterna gulnar och de utvändiga lackytorna får ett skyddande skikt.
- Gnid in gummitätningar vid dörrar och luckor till lastutrymmen med talk.
- Behandla låscylindrar i dörrar och luckor till lastutrymmen med grafitpulver.

12.1.3 Fönsterrutor av akrylglas

Akrylglasrutorna måste man vara mycket försiktig med, eftersom de är relativt känsliga.



- ▷ Torka aldrig av torra akrylglasrutor eftersom dammkorn då kan skada ytan.
- ▷ Rengör endast akrylglasrutor med en riklig mängd varmt vatten, diskmedel och en mjuk trasa.
- ▷ Använd aldrig fönsterputs med tillsatser av kemiska, polerande eller alkoholhaltiga ämnen. Detta leder till att fönstren åldras i förtid så att sprickor kan uppstå.
- ▷ Rengöringsmedel som används till bilkarosser (t. ex. för att avlägsna tjära eller silikon), får ej komma i beröring med akrylglas.
- ▷ Kör ej på tvättgator.
- ▷ Sätt inte på några dekaler på akrylglasrutorna.
- ▷ Efter rengöring av fordonets fönsterrutor av akrylglas skölj ordentligt ytterligare en gång med rent vatten.
- ▷ Behandla gummitätningarna med glycerin.



- ▷ Som efterbehandling efter rengöringen rekommenderas en akrylglasrengöring med antistatisk verkan. Mindre repor försvinner vid polering med en akrylglaspolish. Tillbehörshandeln tillhandahåller dessa medel.

12.1.4 Varmförzinkat chassi

Salt skadar det varmförzinkade chassit och kan leda till vitrost.

Den s.k. vitrosten är dock ingen verklig skada. Det är bara en utseendemässig förändring.

De vanligaste orsakerna till vitrost är:

- Halk/dammbekämpningsmedel och vägsalt (t. ex. vid körning på vintern).
- Kondensvatten (t. ex. om fordonet har täckts över med plastfolie eller presenningar)
- Fuktighet (t. ex. om fordonet står i högt gräs, vattenpölar eller lera)
- Rengöringsmedel (t. ex. rengöring med aggressiva rengöringsmedel)
- Snö (t. ex. uppställning i snö under lång tid)
- Dålig ventilation (t. ex. genom upphängning av skyken inom underredesområdet)

För att undvika vitrost resp. avlägsna vitrost rekommenderar vi följande tillvägagångssätt:

- Spola av de varmförzinkade ytorna med rent vatten efter körning på vintern.
- Om de varmförzinkade ytorna har vitrost: Rengör ställena med rengöringsmedel för zink (t. ex. Poligrat).

12 Skötsel

12.1.5 Underrede

Underredet på fordonet har delvis en beläggning av åldringsbeständigt underredsskydd. Om detta underredsskydd tar skada skall skadan omgående åtgärdas. Ytor som har en sådan beläggning ska inte behandlas med oljespray.



- ▷ Använd endast produkter som har godkänts av tillverkaren. Våra auktoriserade återförsäljare och serviceställen hjälper dig gärna.

12.1.6 Avloppstank

Fordonets avloppstank ska rengöras efter varje användning.

- Rengöra:
- Öppna avloppstankens rengöringsöppning och avtappningskranen.
 - Spola avloppstanken ordentligt med färskvatten.

12.2 Invändig skötsel



- ▷ Behandla om möjligt genast fläckar.
- ▷ Akrylglasrutorna måste man vara mycket försiktig med, eftersom de är relativt känsliga (se avsnitt 12.1.3).
- ▷ Plastdetaljerna i toalett- och bodelsutrymmen kräver på grund av sin känslighet en mycket noggrann behandling. Lösningsmedel eller rengöringsmedel som innehåller alkohol samt sandhaltigt skurmedel får ej användas. På så sätt undviks försprödning och sprickbildning.
- ▷ Inga frätande medel får hällas i avloppsöppningarna. Kokande vatten får ej hällas i avloppsöppningarna. Frätande medel eller kokande vatten skadar avloppsrör och vattenlås.
- ▷ För rengöring av toaletten och vattensystemet samt för avkalkning av vattensystemet får ättika ej användas. Ättika kan skada tätningar eller delar av anläggningen. Vid avkalkning använd konventionella avkalkningsmedel.
- ▷ Var sparsam med vattnet. Torka upp utspillt vatten.
- ▷ Dammsug mattor och stoppningar regelbundet med en lämpligt dammsugarborste.



- ▷ För information om användningen av underhållsmedel står våra agenturer och serviceställen till förfogande.
- ▷ Kontrollera på ett diskret ställe om rengöringsmedlet är lämpligt för ytan.
- ▷ Tillverkargarantin gäller inte för missfärgning av textilier. Det handlar här inte på något sätt om en brist på beläggningsmaterialet, utan om ett fel på klädtextilien som måste reklameras hos klädselbutiken.
- Rengör möbelytor, skåphandtag, lampor och samtliga plastdetaljer i toalett- och bodel med vatten och en mjuk tygtrasa. Ett mildt rengöringsmedel kan tillsättas vattnet. Putsa lackytor med möbelpolish vid behov.
- Tyget till dynorna kan rengöras med skumtvätt eller med skummet från ett mildt tvättmedel. Tyget till dynorna ska rengöras av fackman. Skydda dynorna för direkt sol så att tyget inte bleknar.

- Rengör klädselar av konstläder med en sugande duk eller svamp och en blandning av vatten och ett neutralt tvällödder minst en gång per vecka. Torka efter med rent vatten, men använd inte för mycket vatten.
Rengör besvärliga fläckar med en blandning av alkohol och vatten (30 % alkohol och 70 % vatten) eller med 10 % utspädd etanol (10 % etanol och 90 % vatten) och efterbehandla med rent vatten. Det kan dock bli kvar spår.
Använd inga lösningsmedelhaltiga eller repande medel och inte heller utspädd alkohol och/eller acetone.
- Rengör teflonbeläggningar med en sugande duk eller svamp och ett vanligt, mildt vattenbaserat rengöringsmedel. Alternativt kan en blandning av 2 msk ammoniak med 1 liter vatten användas.
Skrubba inte bort fuktiga oljehaltiga fläckar, använd en sugande duk/trasa för att ta bort fläcken. För duken/trasan utifrån och in så att fläcken inte blir större. Skrapa först bort den grova smutsen med en kniv eller spackel om det handlar om fasta/intorkade fläckar, eller borsta försiktigt med en mjuk borste. Ta sedan bort resterna med en fuktig trasa/duk.
- För gardiner och draperier rekommenderas kemtvätt.
- Heltäckningsmattan skall dammsugas regelbundet och rengöras med speciellt mattskum om det behövs.
- Rengör PVC-golvbeläggning med ett mildt, såpa-rengöringsmedel avsett för PVC-golv. Heltäckningsmattan får ej läggas på det våta PVC-golvet. Heltäckningsmatta och PVC-golvbeläggning kan klibba fast vid varandra.
- Skura aldrig diskhon och gasspisen med skurpulver. Undvik allt som skulle kunna leda till repor i plastmaterialet.
- Rengör endast gasspisen med en fuktig trasa. Vatten får ej tränga ned gasspisens öppningar. Vattnet kan skada gasspisen.
- Borsta rent insektsskydd i dörrar, fönster och takluckor med en mjuk borste eller dammsug med borstillsatsen till dammsugaren.
- Mörklägningsrullgardinerna borstas av med mjuk borste eller dammsugs med borstillsats. Avlägsna fett eller hårt inbiten smuts med en 30 °C varm tvällösning (rengöringssåpa).
- Plisségardinerna borstas av med mjuk borste eller dammsugs med borstillsats. Avlägsna fett eller hårt inbiten smuts med en 30 °C varm tvällösning (rengöringssåpa).

12

Skötsel

12.3 Vattensystem

12.3.1 Rengöra vattentanken

- Rengör vattentanken med rengöringsmedel från fackhandeln som plasten tål. Beakta tillverkarens anvisningar.

12.3.2 Rengöra vattenledningarna



- ▷ Använd lämpligt rengöringsmedel från handeln.



- ▷ Samla upp blandningen av vatten och rengöringsmedel och avfallshantera.

- Töm vattensystemet.
- Stäng alla avtappningsöppningar och -kranar.
- Fyll på blandningen av vatten och rengöringsmedel i vattentanken. Följ tillverkarens uppgifter för blandningsförhållandet.
- Öppna avtappningskranarna var för sig.
- Låt avtappningskranarna vara öppna tills blandningen av vatten och rengöringsmedel har nått utloppet.
- Stäng avtappningskranarna igen.
- Samtliga vattenkranar ställs i läge "varmt" och öppnas.
- Låt vattenkranarna vara öppna tills blandningen av vatten och rengöringsmedel har nått utloppet.
- Samtliga vattenkranar ställs i läge "kallt" och öppnas.
- Låt vattenkranarna vara öppna tills blandningen av vatten och rengöringsmedel har nått utloppet.
- Samtliga vattenkranar stängs.
- Spola toaletten flera gånger.
- Låt rengöringsmedlet verka enligt tillverkarens uppgifter.
- Töm vattensystemet. Samla upp blandningen av vatten och rengöringsmedel och avfallshantera.
- Fyll på hela vattensystemet med dricksvatten och töm igen.

12

Skötsel

12.3.3 Desinficera vattensystemet



▷ Använd lämpligt desinfektionsmedel från handeln.



▷ Samla upp blandningen av vatten och desinfektionsmedel och avfallshantera.

- Töm vattensystemet.
- Stäng alla avtappningsöppningar och -kranar.
- Fyll på blandningen av vatten och desinfektionsmedel i vattentanken. Följ tillverkarens uppgifter för blandningsförhållandet.
- Öppna avtappningskranarna var för sig.
- Låt avtappningskranarna vara öppna tills blandningen av vatten och desinfektionsmedel har nått utloppet.
- Stäng avtappningskranarna igen.
- Samtliga vattenkranar ställs i läge "varmt" och öppnas.
- Låt vattenkranarna vara öppna tills blandningen av vatten och desinfektionsmedel har nått utloppet.
- Samtliga vattenkranar ställs i läge "kallt" och öppnas.
- Låt vattenkranarna vara öppna tills blandningen av vatten och desinfektionsmedel har nått utloppet.
- Samtliga vattenkranar stängs.
- Spola toaletten flera gånger.
- Låt desinfektionsmedlet verka enligt tillverkarens uppgifter.
- Töm vattensystemet. Samla upp blandningen av vatten och desinfektionsmedel och avfallshantera.
- Fyll på hela vattensystemet med dricksvatten och töm igen.

12

Skötsel

12.4 Spisfläkt



► Slå från strömförsörjningen innan arbete utförs på apparaten.

Rengör spisfläktens filter då och då. Hur ofta rengöringen måste göras beror på hur ofta spisfläkten används. Vänta inte med att rengöra filtret tills spisfläkten inte längre fungerar effektivt.

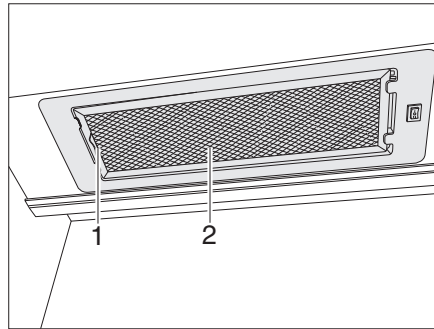


Bild 148 Spisfläkt

Rengöra filtret:

- Tryck spaken (Bild 148,1) inåt.
- Avlägsna filtret (Bild 148,2) nedåt.
- Tvätta filtret med varmt vatten och lite diskmedel.
- Låt filtret torka helt och sätt därefter åter i det.
- Sätt i filtret uppåt och låt det haka fast.

12

Skötsel

12.5 Tvättställ/diskho

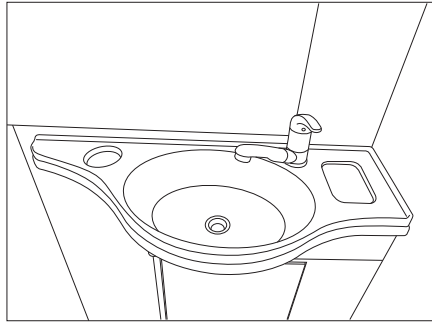


Bild 149 Tvättställ

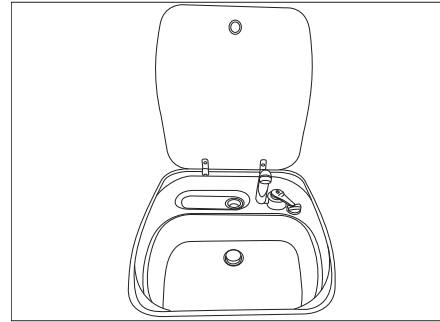


Bild 150 Diskho

12.5.1 Tvättställ/diskho i rostfritt stål



- ▷ Använd inte blekmedel, produkter som innehåller klorid eller saltsyra, bakpulver eller silverputsningsmedel för rengöring.
- ▷ Använd inga skurmedel och stora svampar.



- ▷ Kontrollera på ett diskret ställe om rengöringsmedlet är lämpligt för ytan.
- ▷ Torka ytorna noga efter rengöring för att undvika kalkrester.
- ▷ Torka i slipningens riktning vid ytor i borstat stål.

- Rengör och behandla tvättstället/diskhon med ett vanligt rengöringsmedel för rostfritt stål minst 2 gånger om året.
- Spola av tvättstället/diskhon efter användning och torka med hushållspapper.

Ta bort besvärlig smuts:

- Rengör tvättstället/diskhon med en vanlig hushållssvamp och tvållösning.
- Spola av tvättstället/diskhon och torka med hushållspapper.

Ta bort kvarvarande fett och olja:

- Dränk in en kökshandduk i sprit och gnugga tvättstället/diskhon.
- Spola av tvättstället/diskhon och torka med hushållspapper.

Ta bort fingeravtryck:

- Rengör tvättstället/diskhon med diskmedelslösning och en rengöringsduk av läder.
- Spola av tvättstället/diskhon och torka med hushållspapper.

12

Skötsel

12.5.2 Tvättställ/diskho i plast



- ▷ Använd inga skurmedel/skurpulver och stora svampar.



- ▷ Kontrollera på ett diskret ställe om rengöringsmedlet är lämpligt för ytan.
- ▷ Torka ytorna noga efter rengöring för att undvika kalkrester.

Ta bort normal smuts:

- Rengör tvättstället/diskhon med vanligt diskmedel eller hushållsrengöringsmedel utan skurmedel.

Ta bort besvärlig smuts:

- Gnugga in fläck- eller diskmaskinsalt med en fuktig trasa och låt verka några timmar.
- Ta bort saltet och rengör vasken med plastrengöringsmedel som är lämpligt för livsmedel.
- Spola av tvättstället/diskhon.

Ta bort kalkavlagringar:

- Rengör tvättstället/diskhon med ättika eller kalkborttagningsmedel.
- Spola av tvättstället/diskhon.

12.6 Avfallsbehållare (extrautrustning)



- ▷ Avfallsbehållare ska tömmas så ofta som möjligt i avsedda tunnor och container. På så sätt undviks obehaglig lukt och problematiska ansamlingar av avfall ombord.



- ▷ Risk för skador på avfallsbehållaren på grund av felaktig påfyllning med t. ex. het aska!

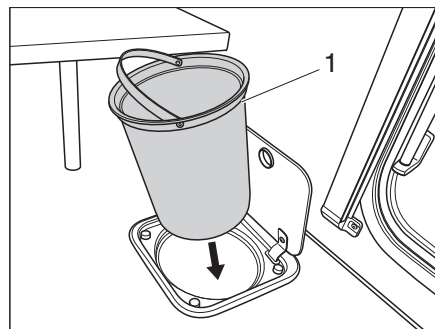


Bild 151 Avfallsbehållare kök

Rengöra avfallsbehållaren i köket:

- Haka av avfallsbehållaren (Bild 151,1) och töm enligt gällande föreskrifter.
- Rengör avfallsbehållaren med vanligt diskmedel eller hushållsrengöringsmedel utan skurmedel.
- Haka fast avfallsbehållaren igen.

12.7 Vinterskötsel

Saltet på vägarna leder till skador på underredet och de delar som utsätts för sprutvatten. Vi rekommenderar att tvätta fordonet oftare på vintern för att skölja bort saltet. Speciellt viktigt är det att rengöra mekaniska komponenter och delar som har ytbehandlats och naturligtvis även hela undersidan av fordonet.



- ▷ Vid risk för frost ska värmen alltid drivas med minst 15 °C. Ställ cirkulationsfläkten (om sådan finns) på automatik. Vid extrema utetemperaturer bör man även lätt öppna alla skåpluckor och möbeldörrar inomhus. Den inströmmande varmluften kan förhindra frysning t. ex. av vattenledningar och bildning av kondensvatten i förvaringsutrymmena.
- ▷ Vid risk för frost, täck fönstren med vinterisoleringsmattor på fordonets yttersida.
- ▷ Håll skorsten, takluckor med ventilation och takventiler fria från snö. Använd en skorstensförlängning på minst 10 cm för en takskorsten.

12.7.1 Förberedelser

- Kontrollera fordonet med avseende på lackskador och rost. Åtgärda skadorna vid behov.
- Se till att det inte kan komma in vatten i ventilationsöppningarna på golvet eller i värmesystemet.
- Skydda underredets metalldelar mot rost med ett skyddsmedel med vaxbas.
- Konservera lackerade ytterväggar med lämpligt medel.

12.7.2 Vinterdrift

Under användning på vintern uppstår det kondensvatten i fordonet vid låga temperaturer. För att få en god rumsluftkvalitet och förhindra skador p.g.a. kondensvatten, måste man lufta fordonet ordentligt.

- Sätt på en skorstensförlängning på minst 10 cm.
- Ställ vämen på högsta effekt under fordonets uppvärmningsfas och öppna takskåp, gardiner och rullgardiner. Därigenom får man optimal luftning.
- När fordonet är utrustat med en cirkulationsfläkt, ska cirkulationsfläkten alltid slås på när värmen är i drift. Värmesystemet kan annars överhettas!
- Ta bort alla täcken och kuddar på mornarna, lufta förvaringsboxarna och torka fuktiga ställen.



- ▷ Torka bort kondensvatten, om det trots detta bildas något.

12

Skötsel

12.7.3 Efter vintern

- Rengör underredet noga. Därigenom avlägsnas tömedel (salt, lutrester), som kan orsaka korrosion.
- Tvätta fordonets utsida och konservera plåten med vanligt bilvax.
- Ta av skorstensförlängningen.

12.8 Avställning

12.8.1 Tillfällig avställning



- ▶ Om fordonet har stått länge utan att användas (ca 10 månader) ska bromssystemet och gasanläggningen kontrolleras på en auktoriserad fackverkstad.
- ▶ Tänk på att vattnet blir dåligt redan efter relativt kort tid.
- ▶ Kabelskador orsakade av djur kan leda till kortslutning. Brandfara!




Djur (särskilt möss) kan orsaka stora skador i fordonet. Detta gäller framför allt om djuren får vara kvar ostörda i det uppställda fordonet.


Djuren kan obemärkt komma in i fordonet och gömma sig där.

Kontrollera regelbundet om det finns spår av djur eller skador i fordonet för att undvika större skador förorsakade av djur. Detta bör särskilt göras ca 24 timmar efter uppställningen av fordonet.

Tag kontakt med en auktoriserad återförsäljare eller ett serviceställe om du hittar spår av djur i fordonet. Om kabelskador uppstår kan det leda till kortslutning. Fordonet kan börja brinna.

Innan avställning skall checklistan gås igenom:

	Åtgärder	Utförd
Chassi	Smörj släpvagnskopplingens rörliga delar med smörjmedel (fett)  ▶ Smörj inte friktionsbeläggen på säkerhetskopplingen!	
	Husvagnen ställs på bockar för att avlasta hjulen, alternativt kan husvagnen förflyttas lite var 4:e vecka. Där igenom förhindras "fyrkantiga" hjul och skador på lagren  ▶ Använd aldrig de inbyggda vevstöden för att höja husvagnen; använd endast externa bockar.	
	Skydda däcken mot direkt solljus. Risk för sprickbildning!	
	Pumpa däcken till rekommenderat max. tryck	
	Fordonets underrede skall kunna ventilera fritt  ▶ Fukt eller syrebrist, orsakad av t. ex. övertäckning med plastfolie kan förorsaka optiska förändringar på underredet.	
	Påbyggnad	Förslut alla skorstenar med passande lock och täta alla andra öppningar (utom inbyggda ventilationer). På så sätt förhindrar man att djur (t. ex. möss) kommer in
För att undvika att kondensvatten och mögel bildas, lufta invändigt, alla förvaringsutrymmen som kan nå utifrån och avställningsplatsen (t. ex. garaget) var 3:e vecka		

	Åtgärder	Utförd
Invändigt	Dynorna ställs upp för ventilering och täcks över	
	Kylskåpet rengörs	
	Kylskåpsdörren och frysacket hålls något öppna	
	Leta efter spår av djur i fordonet	
Gasanläggning	Koppla bort den platta bildskärmen från elnätet och ta ev. ut den ur fordonet	
	Stäng huvudavstängningsventilen på gasflaskan	
	Stäng alla gasavstängningsventiler	
	Gasflaskorna skall alltid tas ut ur gasboxen, även om de är tomma	
Elektrisk anläggning	Fulladda bodelsbatteriet	
	 Ladda batteriet i minst 24 timmar innan tillfällig avställning.	
	Spruta kontaktspray på den 13-poliga stickkontaktens kontakter	
Vattensystem	Tömma hela vattensystemet. Vattenkranarna skall vara öppna i mittläge. Låt säkerhets-/avtappningsventilen (om sådan finns) och alla avtappningskranar vara öppna. Hänvisningarna i kapitel 11 skall beaktas	

12.8.2 Avställning över vintern


Kompletterande åtgärder är erforderliga vid avställning över vintern:

	Åtgärder	Utförd
Chassi	Rengör karossen och fordonet noga och spruta på varmvax eller konservera med lackmedel	
	Behandla lackskador	
	Pumpa däcken till rekommenderat max. tryck	
Påbyggnad	Håll ventilationen öppen	
	Rengör monterade vevstöd och spraya med vanlig teflon-spray.	
	Rengör och smörj alla gångjärn på dörrar och luckor	
	Spärrar penslas med olja eller glycerin	
	Behandla alla tätningsgummin med talk	
	Låscylindrar smörjes med grafitpulver	
Invändigt	Ställ in avfuktare	
	Tag ut dynorna ur fordonet och förvara dem på ett torrt ställe	
	Lufta regelbundet invändigt	
	Töm alla skåp och förvaringsutrymmen och öppna alla luckor dörror och lådor	
	Rengör fordonets inre grundligt	
	Vid risk för frost ska den platta bildskärm tas ut ur fordonet	

	Åtgärder	Utförd
Elektrisk anläggning	Demontera bodelsbatteriet och förvara dem frostfritt (se kapitel 9)	
Vattensystem	Rengör vattensystemet med speciella rengöringsmedel från fackhandeln	
Fordonet i sin helhet	Rengör förtältet och förvara det i torrt tillstånd Lägg upp skyddspresenningarna så att ventilationöppningarna inte täcks eller använd luftgenomträngbara presenningar	

12.8.3 Idrifttagande av fordonet efter tillfällig avställning eller vinteravställning

Innan idrifttagande skall checklistan gås igenom:

	Åtgärder	Utförd
Chassi	Däcktryck kontrolleras Kontrollera reservhjulets däcktryck och skick. Reservhjulet ska bytas ut var 5-6:e år.	
Påbyggnad	Kontrollera de inbyggda vevstödens funktion Kontrollera dörrarnas, fönstrens och takluckornas funktion Funktionskontroll av alla utvändiga lås Ta bort övertäckning från skorstenen (i förekommande fall) Ta bort vinterövertäckning på kylskåpets lameller (i förekommande fall)	
Gasanläggning	Gasflaskorna ställs i gasboxen, spänns fast och ansluts till gastrycksregulatorn	
Elektrisk anläggning	Anslut 230 V-försörjning via uttaget på utsidan Fulladda bodelsbatteriet  Ladda batteriet i minst 24 timmar efter avställning. Kontroller att den elektriska anläggningen fungerar t. ex. inomhusbelysning, vägguttag och elektriska apparater	
Vattensystem	Desinficera vattenledningar och vattentank Stäng avtappningskranar och vattenkranar Kontrollera att vattenkranarna, avtappningskranarna och vattenfördelaren är täta	
Fast installerade apparater	Kontrollera kylskåpets funktion Värmevätskan i varmvatten-värmesystemet skall bytas vartannat år Kontrollera värmarens/varmvattenberedarens funktion Kontrollera spisens funktion Kontrollera klimatanläggningens funktion Kontrollera ugnens funktion	

Kapitelöversikt

I detta kapitel hittar du anvisningar för myndighetskontroller samt inspektion och underhåll på fordonet.

Underhållsanvisningarna gäller:

- säkerhetskopplingen
- bromssystemet
- varmvatten-värmesystemet Alde
- byte av glödlampor och lysrör

I slutet av kapitlet finns viktiga anvisningar för reservdelsanskaffning.

13.1 Inspektioner

Som alla tekniska apparater och maskiner måste fordonet undersökas med jämna mellanrum.

Dessa inspektioner måste utföras av fackpersonal.

För dessa arbeten krävs speciella fackkunskaper som inte kan förmedlas inom ramen för denna instruktionsbok. Dessa fackkunskaper står till förfogande hos serviceställen. Erfarenheter samt de råd och anvisningar om installationer och verktyg som regelbundet lämnas av fabriken borgar för en fackmannamässig inspektion av fordonet enligt senaste rön.

Servicestället som utför arbetet bekräftar de genomförda arbetena.



- ▷ Beakta inspektionerna som tillverkaren angivit och genomför inspektioner med föreskrivna intervall. Därigenom upprätthålls fordonet värde.
- ▷ Bekräftelsen av utförda inspektionsarbeten gäller även som bevis vid ev. skador och garantiärenden.

13.2 Underhållsarbeten

Som alla tekniska apparater och maskiner kräver även ett fordon underhåll. Omfattningen och intervallerna står i förhållande till i vilken miljö och hur ofta fordonet används. Om fordonet utsätts för krävande situationerna ökar naturligtvis underhållets omfattning och intervallerna blir kortare.

På de fast installerade apparaterna ska underhållet utföras i den intervall som anges i resp. instruktionsbok.

13

Underhåll

13.3 Säkerhetskopplingar

Rengör regelbundet säkerhetskopplingen och kopplingshuvudet. Använd förtunning eller sprit. Se till att det inte hamnar olja eller fett på friktionsbeläggen när säkerhetskopplingen smörjs.

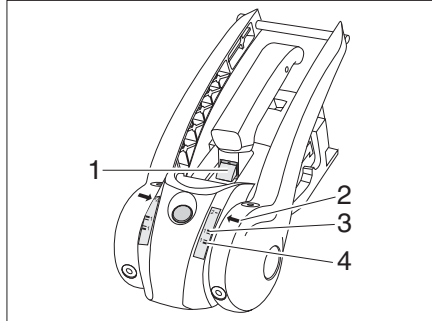


Bild 152 Förslitningskontroll friktionsbeläggning

Förslitningskontroll friktionsbeläggning

Förutsättning: Säkerhetskopplingen är tillkopplad och stabiliseringshandtaget är tryckt nedåt till motstånd.

- När den gröna markeringen syns (Bild 152,1) är friktionsbeläggen fram och bak fortfarande OK. Om den gröna markeringen inte längre syns måste friktionsbeläggen bytas.
- Är pilen (Bild 152,2) under Softdock-markeringen 1-grön (Bild 152,4) är friktionsbeläggen till höger och vänster OK. Är pilen (Bild 152,2) över Softdock-markeringen 1-röd (Bild 152,3) måste friktionsbeläggen bytas.



- ▷ Det krävs ingen justering av friktionsbeläggen.

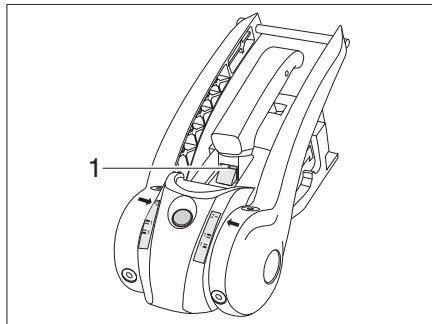


Bild 153 Slitageindikator

Förslitningskontroll kopplingskula och kopplingsmekanism

Förutsättning: Säkerhetskopplingen är tillkopplad.

- Kör ca. 500 m med fordonet (stabiliseringsanordning deaktiverad).
- Kontrollera tillstånd hos slitageindikatorn:
- Om den gröna markeringen syns (Bild 152,1) är kopplingskulan OK. Om den gröna markeringen inte längre syns är kopplingskulans diameter < 49 mm och kopplingskulan måste bytas.

13

Underhåll

13.4 Bromssystem AL-KO-chassin



- ▷ Låt alltid en auktoriserad fackverkstad utföra underhållsarbeten på bromssystemet. Se kapitel 1.3.2.

Kontrollfristerna hittar du i nedanstående tabell.

Modell	Första inspektion	Bromssystem	Bromsbelägg
AL-KO-chassi	Efter 1500 km eller efter 6 månader	Var 10000:e till 15000:e körd kilometer eller var 12:e månad	Var 5000:e körd kilometer eller var 12:e månad

13.5 Varmvatten-värmesystem Alde



- ▷ Värmevätskenivån ska kontrolleras var 6:e månad på expansionsbehållaren.
- ▷ Under eller efter varmvatten-värmesystemets första drifttimmar kan nivån i systemet sjunka under miniminivån. I detta fall skall värmevätska fyllas på.
- ▷ Efter första värmedriften rekommenderar vi att avlufta värmesystemet och att kontrollera glykolhalten.
- ▷ Värmevätskan skall bytas ungefär vartannat år av din auktoriserade återförsäljare eller serviceställe, eftersom rostskyddet försämras med tiden.
- ▷ Påfyllning av värmesystemet får endast göras med en vatten-glykolblandning (60 : 40). En sådan blandning ger ett frostskydd ned till ca -25 °C.



- ▷ För ytterligare information se den separata instruktionsboken från tillverkaren.

13.5.1 Kontroll av vätskenivå

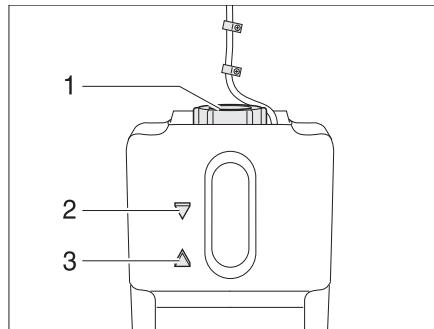


Bild 154 Expansionsbehållare varmvatten-värmesystem

- Slå av varmvatten-värmesystemet och låt värmesystemet svalna.
- Kontroll av vätskenivå utförs på expansionsbehållaren (Bild 154), nivån ska ligga mellan markeringarna "MIN" (Bild 154,3) och "MAX" (Bild 154,2).
- Byt vätskan vartannat år.

13

Underhåll

13.5.2 Påfyllning av värmevätska



▷ Värmevätskan måste bytas ut vartannat år.

- Ställ fordonet vågrätt. Detta förhindrar att bubblor bildas.
- Slå av varmvatten-värmesystemet och låt värmesystemet svalna.
- Skruva/ta av locket.
- Skruva på vridlåset (Bild 154,1) på expansionsbehållaren.
- Avlägsna och för långsamt locket med cirkulationspumpen uppåt.
- Frostskyddet kontrolleras med frostskyddsmätare. Frostskyddshalten måste vara 40 % eller motsvara ett frostskydd av -25 °C.
- Fyll långsamt på vatten-frostskyddsblandningen i expansionsbehållaren.



▷ Den optimala vätskenivån är nådd när vätskan i expansionsbehållaren når upp till 1 cm ovanför markeringen "MIN".

13.5.3 Avluftning av värmeanläggning

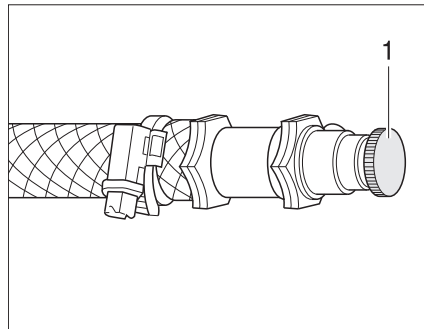


Bild 155 Avluftningsventil varmvatten-värmesystem

Avluftningsventilerna är monterade vid värmeelementen.

- Slå av varmvatten-värmesystemet och låt värmesystemet svalna.
- Öppna avluftningsventilen (Bild 155,1) och låt den vara öppen så länge det kommer ut luft.
- Stäng avluftningsventilen.
- Upprepa detta med alla avluftningsventiler.
- Kontrollera om varmvatten-värmesystemet blir varmt.

13

Underhåll

13.6 Klimatanläggning



- ▶ Slå från strömförsörjningen innan arbete utförs på apparaten.



- ▶ Låt aldrig klimatanläggningen gå utan luddfilter. Utan luddfilter blir förångaren smutsig vilket i sin tur påverkar klimatanläggningens effekt.
- ▶ Vid igenstoppat kondensvattenavlopp kan kondensvatten hamna i fordonet. Håll kondensvattenavloppet fritt från smuts, löv och liknande.

13.6.1 Takklimatanläggning (Truma)

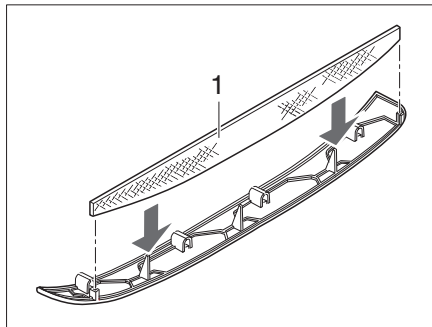


Bild 156 Luddfilter klimatanläggning

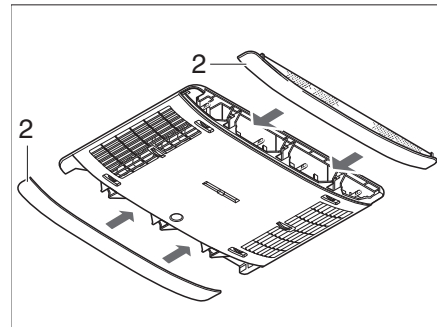


Bild 157 Paneler klimatanläggning

I panelerna (Bild 157,2) på sidorna finns två luddfilter. Luddfiltren måste rengöras regelbundet, dock minst var 6:e månad, och vid behov ska de bytas.

- Dra av panelerna (Bild 157,2) från luftspidaren och rengör luddfiltret (Bild 156,1) eller byt det vid behov.
- Sätt på panelerna med rengjort eller nytt luddfilter.

13.7 Byte av glödlampor och lysrör



- ▶ Glödlampor och ljusarmaturer kan bli väldigt heta. Innan lampan byts, skall den därför först kylas ner.
- ▶ Stäng av strömtillförseln på ledningsfelbrytaren i 230 V-säkringslådan innan glödlampan byts ut.
- ▶ Glödlampor skall förvaras utom räckhåll för barn.
- ▶ Glödlampor som har fallit ner eller har repor i glaset skall ej användas. Glödlampan kan explodera.
- ▶ Lampor kan bli mycket varma. När ljuset är tänd måste säkerhetsavståndet till brännbara föremål ligga på minst 30 cm. Brandfara!



- ▶ Ta aldrig tag i en ny glödlampa med bara fingrarna. Skydda glödlampan med en tygtrasa när du sätter i den.
- ▶ Endast glödlampor av samma typ och med rätt Watt-tal skall användas.
- ▶ Kontakta en auktoriserad återförsäljare eller ett serviceställe vid defekta lysdioder.

13 Underhåll

13.7.1 LED-spotlight

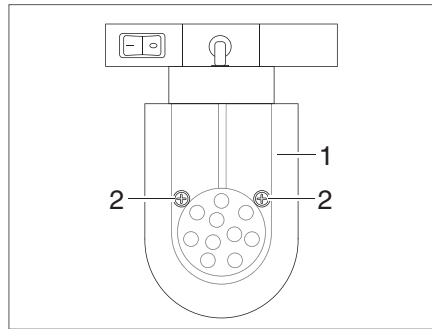
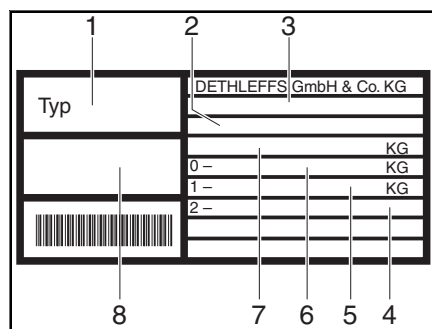


Bild 158 LED-spotlight (förskjutningsbar)

- Lampbyte:*
- Lossa fästskruvarna (Bild 158,2).
 - Ta försiktigt bort lampglaset (Bild 158,1).
 - Ta bort LED-belysning.
 - Sätt i ny LED-belysning.
 - Montera ljuset i omvänd ordningsföljd.

13.8 Typskylt



- 1 Typ
- 2 Fordonets ID-nummer
- 3 EG-typgodkänningsnummer
- 4 Tillåten axellast axel 2
- 5 Tillåten axellast axel 1
- 6 Tillåtet kultryck
- 7 Tekniskt tillåtna totalvikt av fordonet
- 8 Serie-nr.

Bild 159 Typskylt

Typskylten (Bild 159) med fordonets ID-nummer sitter, beroende på modell, i gasboxen eller i det främre förvaringsutrymme.

Typskylten får ej avlägsnas.

- Typskylten:**
- Identifierar fordonet
 - Är ett redskap vid beställning av reservdelar
 - Dokumenterar fordonshållaren tillsammans med fordonshandlingarna



Ange alltid **fordonets ID-nummer** vid kontakt med kundtjänst.

13.9 Varnings- och hänvisningsetiketter

På och i fordonet finns varnings- och hänvisningsetiketter. Varnings- och hänvisningsetiketterna är till för säkerheten och får ej avlägsnas.



- ▷ Extra etiketter kan begäras hos auktoriserade återförsäljare eller service-ställen.

Kapitelöversikt

I detta kapitel finns viktiga anvisningar för reservdelsanskaffning.



- ▶ Varje förändring som utförs på fordonet efter leveransen kan påverka körförhållandet och trafiksäkerheten.
- ▶ Extrautrustning och originalreservdelar som Dethleffs rekommenderar är speciellt konstruerade och godkända för fordonet. Auktoriserade återförsäljare eller serviceställen har dessa produkter. De auktoriserade återförsäljarna och serviceställen är väl informerade om tekniska detaljer och utför fackmannamässiga arbeten.
- ▶ Tillbehör, påbyggnadskomponenter, delar för ombyggnader etc, som inte har godkänts av Dethleffs, kan leda till skador på fordonet eller påverka trafiksäkerheten. Även om komponenter som vi inte har godkänt är registrerade i fordonshandlingarna eller som du har ett expertutlåtande för, betyder inte att produkten stämmer överens med våra garantivillkor.
- ▶ Garantin gäller inte för skador som orsakas av produkter som inte har godkänts av Dethleffs. Detta gäller även för otillåtna ändringar på fordonet.

Av säkerhetstekniska skäl måste reservdelar för respektive apparat/aggregat stämma överens med tillverkarens uppgifter och tillverkaren måste ha godkänt respektive reservdel. Dessa reservdelar får endast installeras av tillverkaren eller en auktoriserad fackverkstad. Reservdelar tillhandahålls hos auktoriserade återförsäljare och serviceställen.

Följande reservdelar är viktiga, d.v.s. man bör ha dem i reserv:

- Säkringar
- Glödlampor
- Vattenpump (dränkbar pump)

Ange serienummer och fordonstyp vid beställning av reservdelar hos återförsäljaren eller servicestället.

Fordonet som beskrivs i denna instruktionsbok är konstruerat och utrustat enligt vår fabriksstandard. Beroende på hur och var du vill använda fordonet har vi intressant extrautrustning i vårt program att erbjuda. Vid montering av specialtillbehör, kontrollera om dessa skall registreras i fordonshandlingarna. Den tekniskt tillåtna totalvikten skall beaktas. Kontakta en auktoriserad återförsäljare eller ditt serviceställe om du har några frågor.

Kapitelöversikt

I detta kapitel finns information om fordonets däck.

Hänvisningarna gäller:

- däckurval
- användning av däcken
- byte av däck
- reservhjulshållaren
- däcktrycket

I slutet av kapitlet finner du en tabell där du kan se det rätta däcktrycket för ditt fordon.

15.1 Allmänt



- ▶ Kontrollera däcktrycket regelbundet innan du startar, eller var 14:e dag. Fel däcktryck förorsakar överdrivet slitage och kan leda till att däcken skadas och eventuellt punkteras. Fordonet kan hamna i okontrollerbart läge.
- ▶ Kontrollera reservhulets däcktryck och skick med jämna mellanrum. Om du använder ett förbrukat reservhjul föreligger olycksrisk!



- ▷ Kontrollera däcktrycket endast när däcken är kalla.
- ▷ Slanglösa däck är monterade på fordonet. Montera aldrig slangarna i dessa däck.
- ▷ Snökedjor får endast användas om detta godkänns i ett expertutlåtande i en ny upplaga.



- ▷ Om du har fått en punktering ska du ställa husvagnen på höger väggkant. Ställ upp en varningstriangel. Varningsblinkers sätts på.
- ▷ Om man har en fordon med tandemaxel kan däcken slitas något mer än vanligt.
- ▷ Däcken bör ej vara äldre än 6 år, då gummit torkar med åren. Det firsiffriga DOT-numret på däcksidan anger tillverkningsdatum. De första två siffrorna står för veckan de andra två för tillverkningsåret.

Exempel: $\overline{1509}$ Vecka 15, år 2009.

Beakta:

- Kontrollera regelbundet (varannan vecka) däckens slitage, mönsterdjup och eventuella yttre skador.
- Observera det lagligt föreskrivna mönsterdjupet.
- Använd alltid däck av samma konstruktion, fabrikat och utförande (sommardäck eller vinterdäck).
- Endast däck som är tillåtna för fälgtypen får användas. De tillåtna fälg- och däcktyperna för fordonet finns i fordonets fordonshandlingar, men även auktoriserade återförsäljare eller serviceställen står gärna till tjänst.
- Specialhjul får endast balanseras på insidan under djupcentren och den inre fälgkanten med adhesiva vikter.
- Om du har nya däck bör du köra de första 10 milen med relativt låg hastighet, eftersom däcken behöver en viss körsträcka för att "greppa" ordentligt.

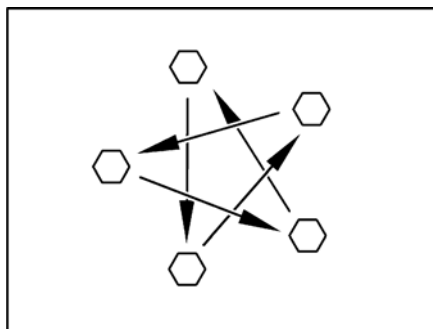


Bild 160 Dra åt hjulmuttrarna eller hjulbultarna korsvis

- Kontrollera regelbundet att hjulmuttrarna eller hjulskruvarna är ordentligt åtdragna. Om du har bytt däck ska hjulmuttrarna eller hjulbultarna dras åt korsvis efter 5 mils körning (Bild 160). Åtdragningsmoment se avsnitt 15.5.2.
- Då nya eller nylackerade fälgar används bör hjulmuttrarna eller hjulskruvarna dras åt efter ca 100 till 500 mil.
- Vid avställning eller under längre stillastående undvik att däcken plattas till och får skador på hjullagren: Palla upp fordonet så att hjulen avlastas, eller flytta fordonet var fjärde vecka för att förändra hjulens läge.
- Byt ut reservhjulet var 5-6:e år.

15.2 Däckurval



- ▶ Fel däck förorsakar skador på däcken och eventuellt punktering under körning.



- ▶ Om däck används som inte är godkända för fordonet kan körtillståndet bli ogiltigt och försäkringen upphöra att gälla. Kontakta en auktoriserad återförsäljare eller ditt serviceställe om du har några frågor.

De däckstorlekar som godkänts för ditt fordon står i fordonshandlingarna, uppgifter om detta erhålls även hos auktoriserade återförsäljare eller serviceställen. Varje däck bör passa det fordon som det ska användas för. Detta gäller framför allt för dess yttre mått (diameter, bredd), vilka visas i den omnämnda storleksbeteckningen. Vidare bör däcken uppfylla kraven för varje fordon vad gäller vikt och hastighet.

Vikten utgår från den tillåtna maximala axelbelastningen fördelad mellan två däck (lasta inte på en sida). Den maximala lastkapaciteten för ett däck visas genom dess lastindex (= LI, referens för lastkapacitet).

Maximal tillåten hastighet för ett däck (med maximal lastkapacitet) bestäms genom dess hastighetsindex (= GSY, symbol för hastighet). Lastindex och hastighetsindex bestämmer däckets användaregenskaper. Detta utgör en del av den fullständiga, normaliserade dimensionsbeteckningen för varje däck. Dessa däckuppgifter bör överensstämma med dem i fordonshandlingarna.

15

Hjul och däck

15.3 Beteckningar på däcken

215/70 R 15C 109/107 Q

Beteckning	Förklaring
215	Däckens bredd i mm
70	Däckens förhållande höjd till bredd i procent
R	Typ av däck (R = radial)
15	Fälgarnas cirkeldiameter
C	Commercial (transport)
109	Referens för lastkapacitet av enkeldäcken
107	Referens för lastkapacitet av tvillingdäcken
Q	Hastighetssymbol (Q = 160 km/h)

15.4 Användning av däcken

- Köra över kantsten i trubbig vinkel. Däcken slits annars i vissa fall på sidorna. Om man kör över ett kantsten i spetsig vinkel kan detta skada däcken och dessa kan som följd gå sönder.
- Kör långsamt över uppstående brunnslöck. Annars kan däcken i vissa fall klämmas. Om man kör över ett brunnslöck i hög hastighet kan detta skada däcken och dessa kan som följd gå sönder.
- Stötdämparen bör regelbundet kontrolleras. Att resa med stötdämparna i dåligt skick orsakar tydligt ökat slitage.
- Undvik låsning av bromsar. Vid låsning av bromsarna får däcken mer eller mindre starka "bromsplattor". Detta minskar körkomforten. Däcken kan till och med förstöras.
- Däcken får aldrig rengöras med högtryckstvätt. Däcken kan inom några få sekunder skadas och som följd explodera.

15 Hjul och däck

15.5 Hjulbyte

15.5.1 Allmänna anvisningar

Reservhjulet finns i stånglådan. Använd en vanlig mekanisk domkraft (saxmodell) vid hjulbyte.



- ▶ Ställ fordonet på jämn, stabil och halkfri mark.
- ▶ Innan du höjer fordonet måste parkeringsbromsen dras åt ordentligt.
- ▶ Säkra fordonet med stoppklossar så att den inte kan rulla iväg.
- ▶ Lyft aldrig upp fordonet med hjälp av de fast monterade stöden.
- ▶ Sätt inte domkraften mot påbyggnaden utan under axeln.
- ▶ Överbelasta aldrig domkraften. Maximalt tillåten last anges på domkraftens typskylt.
- ▶ Använd endast domkraft för kort lyft av fordonet under hjulbyte.
- ▶ Personer får aldrig ligga under det upplyfta fordonet.
- ▶ Om alufälgar är monterade och ett stålreservhjul används vid bytet: Kör inte längre än nödvändigt (till närmaste bilhandlare, bilverkstad eller däckhandlare). Anpassa hastigheten. Olika hjul inverkar på köregenskaperna.



- ▷ Observera att du inte skadar sprintarnas gänga när du byter hjul.
- ▷ Dra åt hjulmuttrarna eller hjulbultarna korsvis (Bild 160).
- ▷ Om man byter till andra fälgar (t. ex. alufälgar eller hjul med vinterdäck) måste man använda tillhörande hjulbultar med rätt längd och form. Om hjulen sitter fast ordentligt och bromssystemets funktion beror på detta.
- ▷ Fälgar och däck som inte är godkända för fordonet kan påverka trafiksäkerheten negativt.



- ▷ Säkra fordonet enligt gällande bestämmelser, t. ex. med en varningstriangel.
- ▷ Innan man byter ett hjul ska man kontrollera om fälg- och däckstorleken samt däckets bärförmåga och hastighetsindex stämmer. Använd endast de fälg- och däckdimensioner som står i fordonshandlingarna.

15.5.2 Åtdragningsmoment

Fälgar	Åtdragningsmoment
Stålfälg 14"	90 Nm
Aluminiumfälgar 14" / 15"	110 Nm

15

Hjul och däck

15.5.3 Byta hjul



- ▶ Fotplattan på domkraften måste stå plant på golvet.
- ▶ Snedställ inte domkraften.
- ▶ Skjut alltid in AL-KO-domkraftens insticksprofil (extrautrustning) till anslag i domkraftsfästet.



- ▷ Som extrautrustning kan en specialdomkraft från AL-KO med domkraftsfästen erhållas. Domkraftsfästena monteras på ramen.
- ▷ Om en mover (extrautrustning) är monterad bakom axeln är domkraftsfästena inte längre tillgängliga.
- ▷ Det bör alltid finnas ett oskadat reservhjul i fordonet. Se därför till att det utbytas hjulet genast lagas.
- ▷ Beakta de allmänna anvisningarna i detta kapitel.

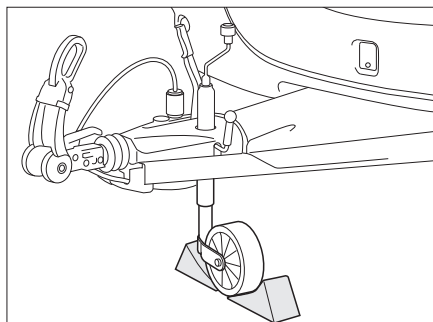


Bild 161 Säkra stödhjulet

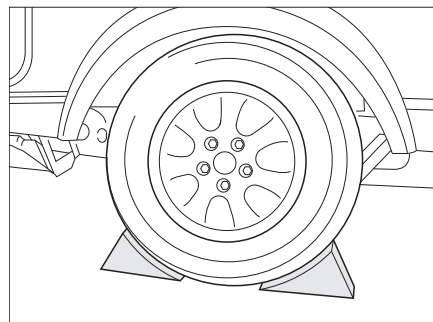


Bild 162 Säkra fordonet

Förbereda påkopplad husvagn:

- Lossa stabiliseringsanordningen på släpvagnskopplingar med stabiliseringsanordning. Friktionsbeläggen belastas annars för mycket.
- Drag åt dragfordonets parkeringsbroms och lägg i ettans växel eller backen.

Förbereda påkopplad husvagn:

- Parkera fordonet på så jämn och fast mark som möjligt.
- Drag åt parkeringsbromsen.
- Ställ stödhjulet tvärs mot färdriktningen och säkra det med lämpliga hjälpmedel (Bild 161).

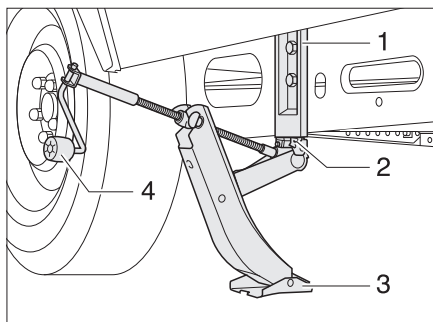


Bild 163 AL-KO-domkraft

Byta hjul:

- Använd stoppklossar eller liknande föremål på motsatt hjul för att säkra fordonet (Bild 162).
- Ta loss reservhjulet från reservhjulshållaren.
- Lägg ett stabilt underlag under domkraften om fordonet står på mjuk mark, t. ex. en träbräda.
- Vanlig domkraft:
Sätt en vanlig mekanisk domkraft eller en hydraulisk domkraft mot axeln.
- AL-KO-domkraft:
Skjut alltid in AL-KO-domkraftens insticksprofil (Bild 163,2) till anslag i domkraftsfästet (Bild 163,1).
- AL-KO-domkraft:
Håll fast AL-KO-domkraften med en hand och vrid handveven (Bild 163,4) medsols med den andra handen tills fotplattan (Bild 163,3) har golvkontakt och står jämnt.
- Skruva loss hjulbultarna några varv med hjulnyckeln, skruva inte ut dem helt!
- Höj fordonet tills hjulet sitter 2 till 3 cm över marken.
- Skruva ut hjulbultarna och tag bort hjulet.
- Sätt reservhjulet på naven och rikta det.
- Skruva in hjulbultarna, drag åt dem lätt korsvis.
- Veva ned domkraften och tag bort dem.
- Drag åt hjulbultarna jämt med hjulnyckeln. Börvärdet för hjulbultarnas åtdragningsmoment är 90 Nm för stålfälgar och 120 Nm för alufälgar.

15.5.4 Byt ut hjul med alufälgar

- ▶ Kontaktytorna på hjulen och bromstrummorna måste vara rena och jämna.
- ▶ Dra endast åt hjulet lätt med bifogade fästdelar och kontrollera att fästet är felfritt och att hjulet löper fritt, dra därefter åt hjulskruvarna korsvis med vridmomentnyckel.
- ▶ Vid olika axelutföranden finns ingen centrering (centreringshjälp), ingen fläns och inga bultar. Se till att hjulskruvarna centreras jämnt över hålet (utan att det hamnar snett).

15 Hjul och däck

15.6 Reservhjulshållare

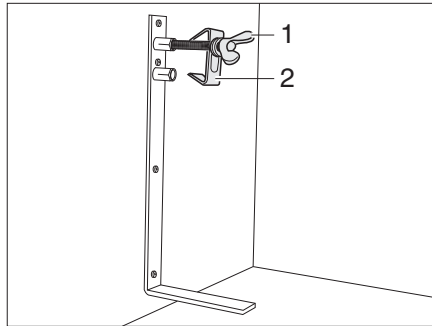


Bild 164 Reservhjulshållare

Som standard är reservhjulshållaren monterad i gasboxen. Reservhjul erhålls mot extrakostnad.

Ta ut reservhjulet:

- Lossa skruven (Bild 164,1) och tag av den med centreringen (Bild 164,2).
- Reservhjulet tas ut.

15.7 Däcktryck



- ▶ Ett för lågt däcktryck leder till att däcket överhettas. Svåra skador på däcket kan bli följden.
- ▶ Kontrollera däcktrycket regelbundet innan du startar, eller var 14:e dag. Fel däcktryck förorsakar överdrivet slitage och kan leda till att däcken skadas och eventuellt punkteras. Fordonet kan hamna i okontrollerbart läge.
- ▶ Använd endast ventiler som är godkända för föreskrivet däcktryck.



- ▶ Kontrollera däcktrycket endast när däcken är kalla.

Däckens bärighet och därmed hållfastheten hänger direkt samman med däcktrycket. Luft är ett flyktigt medium som även släpps ut ur däck.

Som tumregel gäller att tryckförlusten för ett fullpumpat däck är 0,1 bar/två månader. Kontrollera däcktrycket regelbundet för att undvika att däcken skadas eller punkteras.



- ▶ Uppgifterna om respektive lufttrycksvärde gäller för lastade fordon kalla däck.
- ▶ På varma däck är trycket högre än på kalla däck. Därför ska det korrekta däcktrycket kontrolleras när däcken är kalla.
- ▶ Lufttrycket anges i bar.

Tekniskt tillåten maximal hastighet = 120 km/h.

Beakta dessutom alltid gällande hastighetsbegränsningar (se kapitel 18).

Fordonen anpassas kontinuerlig till senast kända teknik. Därför kan det vara möjligt att vi ännu ej har kunnat tagit hänsyn till en ny däcksdimension i denna tabell. Fråga din Dethleffs-återförsäljare - där får du alltid aktuell information.

Reifendrucktabelle				Tyre pressure table			
Reifen	techn. zul. Gesamtmasse Mono-Achse kg	techn. zul. Gesamtmasse Tandem-Achse kg	Reifendruck bar	Reifen	techn. zul. Gesamtmasse Mono-Achse kg	techn. zul. Gesamtmasse Tandem-Achse kg	Reifendruck bar
Tyre	Maximum permissible gross weight Mono axle kg	Maximum permissible gross weight Tandem axle kg	Tyre pressure bar	Tyre	Maximum permissible gross weight Mono axle kg	Maximum permissible gross weight Tandem axle kg	Tyre pressure bar
185/70 R13 LI86	bis 700		2,50	195/65 R15 LI91	bis 1.000	2.000	2,50
	800		2,70		1.100	2.200	2,70
	900	1.800	2,70	195/65 R15XL LI95	bis 1.100	2.000	2,50
	1.000	2.000	3,00		1.200	2.200	2,80
195/70 R13XL LI90	bis 1.000	2.000	2,90		1.300	2.500	3,10
	1.100	2.200	3,10				
185/70 R14 LI88	bis 900	1.800	2,60	195/70 R15C LI104	bis 1.100	2.000	3,00
	1.000	2.000	2,80		1.200	2.200	3,25
	1.100	2.200	2,80		1.300	2.500	3,50
185 R14C LI102	bis 1.100		3,30		1.400		3,75
	1.200		3,30		1.500	2.800	4,00
	1.300		3,50		1.600		4,25
	1.400		3,80		1.700		4,50
	1.500		4,25	205/70 R15C LI106	bis 1.100	2.000	3,00
	1.600	2.800	4,50		1.200	2.200	3,00
	*1.700		4,50		1.300	2.500	3,20
195/65 R14 LI89	bis 1.000	2.000	2,50		1.400		3,50
	1.100	2.200	3,00		1.500		3,80
195/70 R14 LI91	bis 1.000	2.000	2,50		1.600	2.800	4,00
	1.100	2.200	2,70		1.700		4,20
195/70 R14XL LI95	bis 1.100	2.000	2,50		1.800	3.500	4,50
	1.200	2.200	2,80	215/70 R 15 C LI109	bis 1.100	2.000	3,00
	1.300	2.500	3,10		1.200	2.200	3,00
195/70 R14XL LI96	bis 900	1.800	2,50		1.300	2.500	3,00
	1.000	2.000	2,50		1.400		3,20
	1.100	2.200	2,50		1.500		3,40
	1.200		2,70		1.600	2.800	3,60
	1.300	2.500	3,00		1.700		3,80
195/70 R14C LI101/104	bis 1.100	2.000	3,30		1.800	3.500	4,10
	1.200	2.200	3,50		1.900		4,40
	1.300	2.500	3,80		2.000		4,50
	1.400		4,10	225/70 R15C LI112	bis 1.100	2.000	3,00
	1.500	2.800	4,50		1.200	2.200	3,00
195 R14C LI106	bis 1.100		3,00		1.300	2.500	3,00
	1.200		3,00		1.400		3,00
	1.300		3,20		1.500		3,00
	1.400		3,40		1.600	2.800	3,50
	1.500		3,75		1.700		3,50
	1.600	2.800	4,00		1.800	3.500	3,70
	1.700		4,50		1.900		4,00
	1.800	3.500	4,50		2.000		4,30
	*1.900		4,50	205/55 R16XL LI94		bis 2.000	3,30
205 R14C LI109	bis 1.600		3,70		2.200		3,40
	1.800	3.500	4,25		2.500		3,40
	1.900		4,50	215/55 R16XL LI97	bis 1.100		2,70
	2.000		4,50		1.200		2,70
215 R14C LI112	bis 1.600		3,30		1.300		3,00
	1.700		3,50		1.400		3,00
	1.800	3.500	3,80	215/50 R17XL LI95		bis 2.500	3,20
	1.900		4,00	215/55 R17XL LI98	bis 1.400		3,20
	2.000		4,30		*1.500		3,20
				215/60 R17C LI109	bis 1.700		4,00
				(Ventil bis max. 7 bar)	1.800		4,50
					1.900		4,50
					2.000		4,75

***ohne weitere Traglastreserve**

Es dürfen nur die Reifengrößen montiert werden, die in der Betriebslaubnis / EG-Typgenehmigung aufgeführt sind. Lastindex beachten!

***without further load Reserve**

Only the tyre sizes listed in the Approval / EC type-approval can be mounted. Refer to the load index!

Stand: Juli 2020

Kapitelöversikt

I detta kapitel hittar du hänvisningar för eventuella störningar och fel på ditt fordon.

Störningarna är listade med sina möjliga orsaker och förslag till åtgärder.

Hänvisningarna gäller:

- chassi
- bromssystemet
- den elektriska anläggningen
- gasanläggningen
- gasspisen
- gasugnen
- mikrovågsugnen
- värmen
- varmvattenberedaren
- varmvattenaggregatet
- kylskåpet
- klimatanläggningen
- vattenförsörjningen
- påbyggnad

Nämna störningar kan åtgärdas utan större fackkunskaper och med mindre ingrepp. Om den hjälp som står i denna instruktionsbok inte skulle räcka, måste en auktoriserad fackverkstad undersöka och åtgärda störningsorsaken.

16.1 Chassi

Störning	Orsak	Åtgärd
Kopplingen hakar inte fast efter påläggningen	Kula större än Ø 50 mm	Rengör Kontakta kundtjänst
	Kopplingens inre delar är smutsiga och arbetar inte längre självständigt	Rengör noga och smörj noga (ej säkerhetskopplingar)
Husvagnen kan inte kopplas loss	Kulan sliten	Ställ husvagnen och dragfordonet i samma riktning och koppla loss. Byt defekt kula genast

16.2 Bromssystem

- ▶ Kontakta en auktoriserad fackverkstad vid minsta lilla fel på bromssystemet.
- ▶ Beakta uppgifter för underhåll resp. tillverkarens anvisningar.

16 Störningsorsaker

16.3 Elektrisk anläggning



▷ Vid byte av batteri för bodelen skall endast batterier av samma typ användas.



▷ Byte av säkringar, se kapitel 9.

Störning	Orsak	Åtgärd
Belysningssystemet fungerar inte längre fullständigt	Glödlampan trasig	Respektive lampans hölje skruvas av och glödlampan byts. Beakta därvid korrekt Volt- och Watt-tal
	Kontakter i stickkontakten och/eller uttaget oxiderade och/eller smutsiga	Rengör kontakterna och spruta på kontaktspray
	Kortslutning p.g.a. vatten i stickkontakten och/eller uttaget	Öppna stickkontakten och/eller uttaget, torka dem och spruta på kontaktspray
	Kabelavbrott vid stickkontakt och/eller uttag	Öppna stickkontakten och/eller uttaget och anslut kabeln på nytt (se anslutningsschema i kapitel 9)
Belysningsanläggningen stämmer inte överens med dragfordonet	Kontakter i stickkontakten förväxlade	Kontrollera kontakternas tilldelning och kabeldragningen på husvagnens stickkontakt
Innebelysningen fungerar inte längre fullständigt	Glödlampan trasig	Lampans hölje skruvas av och glödlampan byts. Beakta därvid korrekt Volt- och Watt-tal
	Transformatornhet avstängd	Slå på transformatornheten
	Säkring till 230 V-automatsäkring defekt	Byt säkring
	Säkring på transformatornheten eller el-blocket (självförsörjningspaket) defekt	Byt säkring
12 V-innebelysningen fungerar ej	230 V-automatsäkring avstängd	Slå till 230 V-automatsäkringen
	Transformatornhet avstängd	Slå på transformatornheten
	12 V-försörjning frånkopplad (självförsörjningspaket)	Koppla på 12 V-försörjningen på kontrollpanelen.
	Säkring på transformatornheten defekt	Byt säkring
	Transformatornhet/el-block defekt	Kontakta kundtjänst

Störning	Orsak	Åtgärd
230 V-innebelysningen fungerar ej	230 V-automatsäkring avstängd	Slå till 230 V-automatsäkringen
Ingen 230 V-försörjning trots anslutning	230 V-automatsäkringen har löst ut	Slå till 230 V-automatsäkringen
Ingen spänning från bodelsbatteri (självförsörjningspaket)	Bodelsbatteriet är urladdat	Bodelsbatteriet laddas omgående
		 Djupurladdning skadar batteriet.
		Fulladda bodelsbatteriet innan fordonet ska stå stilla en längre tid
Spisfläkten fungerar inte	Spisfläkt defekt	Kontakta kundtjänst
	Transformatornhet defekt	Kontakta kundtjänst
	Säkring på transformatornheten eller el-blocket (självförsörjningspaket) defekt	Byt säkring
	230 V-automatsäkringen har löst ut	Slå till 230 V-automatsäkringen
Det går inte att slå på eller stänga av klimatanläggningen	230 V-automatsäkringen har löst ut	Slå till 230 V-automatsäkringen
	Fjärrstyrningens batteri är tomt	Byt batteri till fjärrstyrningen

16.4 Gasanläggning



- ▶ Vid defekt gasanläggning (gaslukt, hög gasförbrukning) finns det risk för explosion! Stäng huvudavstängningsventilen på gasflaskan omedelbart. Öppna fönster och dörrar och lufta väl.
- ▶ Vid defekt på gasanläggningen: Det är förbjudet att röka, att tända öppen låga eller att aktivera elkontakter (ljusbrytare osv.).
- ▶ Kontakta en auktoriserad fackverkstad vid fel på gasanläggningen.

Störning	Orsak	Åtgärd
Ingen gas	Gasflaska tom	Byt ut gasflaskan
	Stängd gasavstängningsventil	Öppna gasavstängningsventil
	Huvudavstängningsventilen på gasflaskan stängd	Öppna huvudavstängningsventilen på gasflaskan
	Utetemperatur för låg (-42 °C vid gasol, 0 °C vid butangas)	Högre utetemperatur skall avvaktas
	Installation defekt	Kontakta kundtjänst

16 Störningsorsaker

16.5 Gasspis/gasugn

Störning	Orsak	Åtgärd
Tändsäkringen går ej igång (flamman brinner ej efter att regulatorn släppts)	För kort upphettningstid	Efter tändning hålls regulatornknappen intryckt i 15 till 20 sekunder
	Tändsäkring defekt	Kontakta kundtjänst
Flamman slocknar vid lågt läge	Tändsäkringsgivare står fel	Justera tändsäkringsgivaren rätt (böj ej). Avkännarens spets skall inte ligga högre än 5 mm ovanför brännaren. Avståndet mellan givarens hals och brännarkransen ska inte vara större än 3 mm; kontakta kundtjänst vid behov

16.6 Värmesystem, varmvattenberedare och varmvattenaggregat

Vid defekt anmäl detta hos närmaste serviceverkstad för motsvarande apparat. Adresslistor finns i dokumenten som följer med apparaten. Endast auktoriserad fackpersonal får reparera apparaten.

16.6.1 Varmluft-värmesystem Trumatic S 3004 (P) / S 5004

Störning	Orsak	Åtgärd
Vid värmesystem med automattändning: Värmesystemet tändes inte	Batteriet tomt på automattändningen	Byt batteri på automattändningen

16.6.2 Värmesystem/varmvattenberedare Alde



▷ Om ett fel uppstår i systemet visas orsaken på displayet.

Störning	Orsak	Åtgärd
Värmesystemet tändes inte vid gasdrift	Gasbrist	Öppna huvudavstängningsventil och gasavstängningsventil
		Full gasflaska ansluts
Värmesystemet tändes inte	För låg batterispänning	Ladda batteriet. Om batterispänningen överstiger 11 V startar värmesystemet automatiskt
Värmesystemet tändes inte vid 230 V-eldrift	Ingen 230 V-försörjning	Slå till 230 V-automatsäkring
		Anslut 230 V-försörjningen
Värmesystemet stängs av	Överhettning	Låt värmesystemet svalna. Koppla ifrån och åter till 12 V-strömförsörjningen för att återställa displayet

16

Störningsorsaker

Störning	Orsak	Åtgärd
Värmen är igång men ingen värme på konvektorerna	Cirkulationspumpen fungerar inte	Slå på rumstermostaten Kontakta kundtjänst
Värmen och cirkulationspumpen är igång, men ingen värme på konvektorerna	Luft i värmesystemet	Avlufta varmvatten-värmesystemet

16.6.3 Truma varmvattenaggregat

Störning	Orsak	Åtgärd
Varmvattenaggregatet värmer inte upp elektriskt	Brytare frånslagen	Koppla till brytaren, den röda kontrollampan måste lysa
	Brytaren defekt	Kontakta kundtjänst
	230 V-automatsäkring avstängd	Slå till 230 V-automatsäkringen
	230 V-försörjning ej ansluten	Anslut 230 V-försörjningen
	Säkring defekt	Byt säkring
	Varmvattenaggregatets värmespiral defekt	Kontakta kundtjänst

16.7 Kylskåp

Vid defekt anmäl detta hos närmaste serviceverkstad för motsvarande apparat. Adresslistor finns i dokumenten som följer med apparaten. Endast auktoriserad fackpersonal får reparera apparaten.

16.7.1 Kylskåp Thetford utan SES (feldiagnos)

Felkod	Orsak	Åtgärd
1	230 V-försörjningen ligger 75 % under erforderlig driftspänning	Kontakta kundtjänst
2	12 V-försörjningen ligger 75 % under erforderlig driftspänning	Kontakta kundtjänst
3	Kylskåpet går i 230 V-drift, trots att 230 V-drift inte har valts	Kontakta kundtjänst
4	Kylskåpet går i 12 V-drift, trots att 12 V-drift inte har valts	Kontakta kundtjänst
5	Kylskåpet går i gasdrift trots att gasdrift inte har valts	Kontakta kundtjänst
6	Gasventilen fastställs vara öppen trots att den borde vara stängd	Kontakta kundtjänst
7	Gasventilen fastställs vara stängd trots att den borde vara öppen	Kontakta kundtjänst

Felkod	Orsak	Åtgärd
8	230 V-försörjningen ligger 20 % under erforderlig driftspänning	Kontrollera 230 V-försörjningen
9	Gastillförseln har stängts. Lågan har inte tänts inom 30 sekunder vid gasdrift	<ul style="list-style-type: none"> ● Kontrollera gasförsörjningen ● Upprepa tändningen 3 till 4 gånger ● Kontakta kundtjänst
10	Kylskåpet är inställt på 12 V-drift och fordonets motor är inte igång	Starta fordonets motor eller välj en annan energikälla
11	Kylskåpet står på "AUTO"-läget och det finns ingen tillgänglig energikälla	Anordna en energikälla och återställ kylskåpet. För detta ska kylskåpet slås av och på igen
12	-	Kontakta kundtjänst
13	Temperatursensorn defekt	Kontrollera om stickkontakten över lamellen inne i kylskåpet är ordentligt insatt. Om ja: Kontakta kundtjänst
14	Förbindelsen avbruten mellan reglagen och styrenheten	Kontakta kundtjänst

16.7.2 Kylskåp Thetford N4000

Störning	Orsak	Åtgärd
Kylskåpet fungerar inte	Kylskåpet är inte anslutet	Kontrollera anslutningarna och anslut kylskåpet
	Kylskåpet är avstängt	Stäng av och slå på kylskåpet igen
Kylskåp startar ej i 230 V-drift	Ingen 230 V-försörjning	Anslut 230 V-försörjningen
		Koppla om till en annan energikälla
Kylskåp startar ej i 12 V-drift	12 V-säkringen på startbatteriet är defekt	Kontrollera säkringen och byt vid behov
	Motorn är inte igång	Starta motorn och koppla vid behov om till annan energikälla
Kylskåp startar ej vid gasdrift	Gasbrist	Öppna huvudavstängningsventil och gasavstängningsventil
		Full gasflaska ansluts
		Stäng av och slå på kylskåpet igen
		Koppla om till en annan energikälla

16 Störningsorsaker

16.8 Klimatanläggning

16.8.1 Telair DualClima 8400 H


Störning	Orsak	Åtgärd
Klimatanläggningen startar inte	Fjärrstyrningens batterier tomma	Kontrollera och byt ut batterierna i fjärrstyrningen vid behov
	Ingen spänning	Anslut till 230 V-försörjningen
Ventilationen är otillräcklig	Luftspjällen på diffusorn inte tillräckligt öppna	Ställ in luftspjäll
	Diffusorns filter smutsigt	Byt ut filtret
Fungerar inte vid kylning	Inställd temperatur ligger inte under omgivningstemperaturen	Ställ in kylningstemperaturen under omgivningstemperaturen
Fungerar inte vid uppvärmning	Inställd temperatur ligger inte över omgivningstemperaturen	Ställ in uppvärmningstemperaturen över omgivningstemperaturen
Låg kapacitet hos klimatanläggningen	Luftfilter, kondensator och/eller förångare smutsiga	Rengör med specifikt rengöringsmedel

16.9 Vattenförsörjning

Störning	Orsak	Åtgärd
Läckagevatten i fordonet	Otätt ställe	Det otäta stället skall lokaliseras, vattenledningarna skall kopplas in på nytt
Inget vatten	Vattentank tom	Fyll på dricksvatten
	Vattenavtapning öppen	Stäng vattenavtapningen
	Säkring för vattenpumpen defekt	Byt säkring
	Vattenpump defekt	Byt (låt en verkstad byta) vattenpump
	Vattenledningen bockad	Räta ut vattenledningen, byt ut den vid behov
	Transformatorerhet defekt	Kontakta kundtjänst
Toaletten har inget spolvatten	Vattentank tom	Fyll på dricksvatten
	Säkring för toaletten defekt	Byt säkring
Vattnet rinner inte ut ur duschkaret, eller rinner ut för sakta	Fordonet står inte vågrätt	Ställ fordonet vågrätt
Utlopp på enarmsväxlaren igensatt	Kranfiltret är förkalkat	Tag ut kranfiltret och lägg det i ättiksvatten (endast för produkter av metall)
Hålen på vattenspridaren är förstoppade	Hålen förkalkade	Lägg vattenspridaren i ättiksvatten (endast för produkter av metall) eller rengör försiktigt hålen

Störning	Orsak	Åtgärd
Vattnet är grumligt	Smutsigt vatten påfyllt	Rengör vattentanken mekaniskt och kemiskt, desinficera därefter och spola med rikligt med dricksvatten
	Bottensats i vattentanken eller i vattensystemet	Rengör vattensystemet mekaniskt och kemiskt, desinficera därefter och spola med rikligt med dricksvatten
Smak- eller luktförändring av vattnet	Smutsigt vatten påfyllt	Rengör vattensystemet mekaniskt och kemiskt, desinficera därefter och spola med rikligt med dricksvatten
	Av misstag har bränsle fyllts på i vattentanken	Kontakta fackverkstad
	Mikrobiologiska avlagringar i vattensystemet	Rengör vattensystemet mekaniskt och kemiskt, desinficera därefter och spola med rikligt med dricksvatten
Avlagringar i vattentanken och/eller i vattenförande komponenter	Vattnet har varit för länge i vattentanken och i de vattenförande komponenterna	Rengör vattensystemet mekaniskt och kemiskt, desinficera därefter och spola med rikligt med dricksvatten

16.10 Påbyggnad

Störning	Orsak	Åtgärd
Luck-/dörrgångjärn svårmanövrerade	Luck-/dörrgångjärn är inte/för lite smörjda	Luck-/dörrgångjärn smörjes med syra- och hartsfritt fett
Gångjärn/leder i våtutrymme/badrummet svårmanövrerade/gnäller	Gångjärn/leder ej/för lite smörjda	Gångjärn/leder smörjes med lösningsmedels- och syrefri olja  ▷ I sprayflaskor finns det ofta lösningsmedel
Gångjärn i stuvutrymme svårmanövrerade/gnäller	Gångjärn i stuvutrymme ej/för lite smörjda	Gångjärn i stuvutrymme smörjes med lösningsmedels- och syrefri olja



▷ Reservdelar tillhandahålls hos auktoriserade återförsäljare och serviceställen.

17

Extrautrustning

17.1 Vikt hos extrautrustning



- ▶ Tillbehör, påbyggnadskomponenter, delar för ombyggnader etc, som inte har godkänts av Dethleffs, kan leda till skador på fordonet eller påverka trafiksäkerheten. Även om komponenter som vi inte har godkänt är registrerade i fordonshandlingarna eller som du har ett expertutlåtande för, betyder inte att produkten stämmer överens med våra garantivillkor.
- ▶ Varje förändring som utförs på fordonet efter leveransen kan påverka körförhållandet och trafiksäkerheten.
- ▶ Garantin gäller inte för skador som orsakas av produkter som inte har godkänts av Dethleffs. Detta gäller även för otillåtna ändringar på fordonet.

I tabellen visas viktuppgifter för Dethleffs-extrautrustningar och tillbehör. Om dessa föremål medförs i eller på fordonet och ej tillhör standardutrustningen, måste man ta hänsyn till dessa föremål vid beräkningen av lasten.

Samtliga viktsangivelser är "cirka" vikter.

Den tekniskt tillåtna totalvikten skall beaktas.

Artikelbeteckning	Extra vikt (kg)
Avloppsledning, värmda	2
Avloppstank, mobil	3
Lasthöjning	22-35
Yttre anslutning audio	1
Yttre dusch	2
Utvändig lucka	2
Självförsörjningspaket (beroende på utrustning)	35-85
Bilradio med CD	2
Ugn	12
Breddning av säng	5
Anslutning till ledningsvatten	2
Takreling	11
Skydd för dragstång	3,5
Spisfläkt	3
DuoControl-omkopplingsenhet, gas	2,5
Ingångsdörr, kompakt	6
Reservhjul	16-30
Våningssäng	10
Fönster, fram	5
Brandsläckare 2 kg	3,5
Platt bildskärm	6
Golvvärme, elektrisk	9
Gasuttag utvändigt	1
Slät plåt	1 kg/m ²
Fäste för platt bildskärm	6
Värmesystem Trumatic	7

Extrautrustning

Artikelbeteckning	Extra vikt (kg)
Hölje till värmeaggregatet (kamineld)	2
Heki-taklucka (Heki 2)	13
Dörr med myggnät	3
Skumgummimadrasser	7-15
Klimatanläggning	40
Kylskåp med frysack	30
Ribbotten, uppställbar huvudände	1
Mover (elpaket)	70-100
Lagningskit	1
Radioförberedd	4-10
Satellitsystem	15-24
Antennmast till satellitsystem	2
Evopore Watergel	7-15
Utställarfordon (beroende på utrustning)	40-50
Matta, vävda	5-10
Varmvattenförsörjning med varmvattenberedare	20-25
Vattentank	3
Winter-Comfort-Paket (beroende på utrustning)	40-70
Extra värme Ultraheat	2

Kapitelöversikt

I detta kapitel finner du användbara tips för resan.

Hänvisningarna gäller:

- hjälp i europeiska länder
- trafikbestämmelser i europeiska länder
- gasförsörjningen i de europeiska länderna
- bestämmelser om vägavgifter i de europeiska länderna
- säker övernattning under resan
- vintercamping

I slutet av kapitlet finner du en checklista där du kan se de viktigaste utrustningen och föremålen för resan.

18.1 Dethleffs restips för iPhone

- ▷ Anvisningarna som finns i detta kapitel finns även som iPhone-app. Mer information finns på Dethleffs webbsida och i Apples App Store.
- ▷ Använd QR-koden här bredvid för att kunna ladda ner Dethleffs-appen direkt från Apples App Store.

**18.2 Trafikbestämmelser i utlandet**

- ▷ Föraren av fordonet är skyldig att innan utlandsresan påbörjas informera sig om trafikbestämmelserna i det eller de länder resan avser. Mer information får du av bilklubbar eller motsvarande myndigheter.
- ▷ I några länder i Europa måste varningsväst användas om man lämnar fordonet utanför ett samhälle vid olyckor eller fel på fordonet.

Information om trafikregler är särskilt viktig eftersom respektive lands lagar gäller i olycksfall. Beakta alltid följande för din egen säkerhet vid resor i utlandet:

- Ta med försäkringsbevis.
- Ta med formuläret för olycksrapport från försäkringen.
- Rapportera alltid olyckor till polisen.
- Skriv inte under på några dokument som inte har lästs och förstås fullständigt.

18.3 Hjälpa på Europavägarna

Information om detta finns på Dethleffs-webbplatsen och i iPhone-appen (se avsnitt 18.1).

Ansvar tas ej för uppgifternas riktighet

18.4 Hastighetsbegränsningar



- ▶ Beakta dessutom alltid gällande hastighetsbegränsningar.
- ▶ Husvagnarna har konstruerats av Dethleffs för en tekniskt tillåten maximal hastighet på 120 km/h. Beakta landsspecifika föreskrifter.

Information över hastighetsbegränsningar i de mest besökta länderna (alla uppgifter i km/h):

Land	I tätorter	På landsvägar	På motorvägar
Belgien	50	90/120 ^{1) 2)}	120 ²⁾
Bulgarien	50	70	100
Danmark	50	70	80
Tyskland	50	80 ³⁾	80/100 ^{4) 5)}
Estland	50	70	-
Finland	50	80	80
Frankrike	50	90 ^{6) 7)/110^{1) 2) 6) 7)}}	130 ^{2) 6) 7)}
Grekland	50	80	80
Storbritannien	48	80/96 ¹⁾	96 ⁴⁾
Irland	50	80	80
Island	50	80	-
Italien	50	70	80
Kroatien	50	80	80
Lettland	50 ⁸⁾	80/90 ^{1) 9) 10)}	-
Litauen	50	90 ¹¹⁾	90
Luxemburg	50	75	90 ¹²⁾
Makedonien	40/60	80	80
Montenegro	50	80	-
Nederländerna	50	80/90 ^{1) 13)}	90 ¹³⁾
Norge	50	60 ^{14)/80}	60 ^{14)/80}
Österrike	50	70/100 ¹⁵⁾	80/100 ¹⁵⁾
Polen	50/60 ¹⁶⁾	70/80 ¹⁾	80
Portugal	50	70/80 ¹⁷⁾	100 ¹⁸⁾
Rumänien ¹⁹⁾	50	70/80 ¹⁾	90
Ryssland	60	70	90 ²⁰⁾
Sverige	50	80 ²¹⁾	80 ²¹⁾
Schweiz/Lichtenstein	50	80 ²²⁾	80
Serbien	50	80	80
Slovakien	50	90	90
Slovenien	50	80	80
Spanien	50	70/80 ¹⁾	80/90 ²³⁾

Land	I tätorter	På landsvägar	På motorvägar
Tjeckien	50	80	80
Turkiet	50	80	110
Ungern	50	70	80
Cypern	50	70	80

- 1) På motortrafikleder vägar med mer än en fil i varje körriktning och för motorvägslänkande vägar
- 2) Vid olycksfall som sker med en hastighet över 100 km/h måste man räkna med avdrag från försäkringssumman eftersom husvagnar endast är konstruerade och godkända för max. 100 km/h
- 3) 60 km/h, om fordonet är tillåtet som specialfordon husbil på över 3,5 t
- 4) Bil och husvagn får inte köra längst till vänster på motorvägar med tre filer i en riktning (till höger i Storbritannien), i Tyskland och Frankrike gäller detta bil och husvagn på mer än 7 m och för bil och husvagn med en totalvikt över 3,5 t
- 5) För bil och husvagn upp till 3,5 t med "undantagstillstånd" och särskild märkning
- 6) Vid våt väg bana, sänk hastigheten utanför samhällen med 10 km/h, på motorvägar med 20 km/h
- 7) Personer som haft sitt körkort i mindre än tre år får köra i max. 80 km/h på landsvägar, på motortrafikleder max. 100 km/h och på motorvägar max. 110 km/h
- 8) I bostadsområden 20 km/h
- 9) Den som haft körkort mindre än två år, får inte köra fortare än 80 km/h
- 10) Från 1.12 till 1.03 gäller 80 km/h på motortrafikleder
- 11) Utanför samhällen på vägar som inte är asfalterade är hastighetsbegränsningen 70 km/h
- 12) Sänk hastigheten med 15 km/h vid vått väglag
- 13) Gäller för bil och husvagn upp till 3,5 t
- 14) Fordon med obromsat släp med en totalvikt på mer än 300 kg
- 15) Med släp på över 750 kg (tillåten totalmassa max. 3,5 t) gäller: på landsvägar 80 km/h, på motorvägar 100 km/h. För bil och husvagn på över 3,5 t tillåten totalmassa gäller utanför samhällen 70 km/h, på motorvägen 80 km/h
- 16) Från 23.00 till 5.00 gäller 60 km/h
- 17) I avhängighet av förefintliga skyltar
- 18) Den som har körkort mindre än ett år, får inte köra fortare än 90 km/h. Motsvarande plaketter (kan fås på ACP kontor) måste vara synligt påsatta på fordonets baksida
- 19) För förare som kört i mindre än ett år ska hastigheten sänkas med 20 km/h
- 20) Den som haft körkort mindre än två år, får inte köra fortare än 70 km/h
- 21) Med obromsat släp, om släpets max. tillåtna totalvikt är dubbelt så stor som dragfordonets tjänstevikt: 40 km/h
- 22) I Liechtenstein: 60 km/h vid släp på över 1000 kg totalvikt
- 23) Vid släp på under 0,75 t

Status 07/2011

Källa: ADAC

Ansvar tas ej för uppgifternas riktighet

18.5 Köra med halvljus i europeiska stater



- ▷ I många europeiska länder måste man köra med ljuset på även på dagen. Föreskrifterna är olika i olika länder. Mer information får du av bilklubbar eller motsvarande myndigheter.

18 Användbara tips

18.6 Övernatta i fordonet utanför campingplatser

Land	Övernatta på gator och torg		Övernatta på privata områden		Anmärkningar
	Ja	Nej	Ja	Nej	
Belgien		X	X		På motorvägsrastställen tillåtet högst 24 timmar På privat mark får fordonet endast parkeras med markägarens tillstånd
Bulgarien		X		X	Av säkerhetsskäl avråder vi starkt från övernattning utanför campingplatser
Danmark		X	X		
Tyskland	X		X		Det är tillåtet att övernatta en natt för att återfå körförmågan. Regionala och lokala begränsningar ska beaktas
Estland	X		X		Endast utanför stängda samhällen; bredvid bondgårdar krävs tillstånd av markägaren
Finland		X	X		Möjligt med tillåtelse från markägaren
Frankrike	X		X		Tillstånd från lokala myndigheter eller markägare är nödvändigt. Det är förbjudet att uppehålla sig och övernatta på allmän plats
Grekland		X		X	
Storbritannien		X	X		Övernattning på några platser kräver lokal tillåtelse. Övernattning längs vägen förbjudet
Irland	X		X		Övernattning på stranden och längs några gator och broar förbjudet
Italien	X		X		Övernattning på parkerings- och rastplatser är tillåtet. Beakta lokala begränsningar. Det är förbjudet att uppehålla sig och övernatta på allmän plats
Kroatien		X		X	
Lettland	X		X		Endast utanför stängda samhällen; bredvid bondgårdar krävs tillstånd av markägaren
Litauen	X		X		Endast utanför stängda samhällen; bredvid bondgårdar krävs tillstånd av markägaren
Luxemburg		X	X		Inte runt sjön Esch-sur-Sûre; endast uppställning av två tält tillåtet
Makedonien		X		X	
Nederländerna		X		X	Övernattning på gator och torg är tillåtet i en del kommuner

Land	Övernatta på gator och torg		Övernatta på privata områden		Anmärkningar
	Ja	Nej	Ja	Nej	
Norge	X		X		Inte på jordbruksmark eller odlade ytor; minsta avstånd till hus 150 m
Österrike		X	X		Det är tillåtet att övernatta en natt för att återta körförmågan men dock ej i skyddade områden. Beakta regionala och lokala begränsningar. Generellt förbjudet i Tyrolen
Polen		X	X		Tillåtelse från markägaren krävs; inte vid kusten och i skyddade områden
Portugal		X		X	
Rumänien		X		X	
Ryssland		X		X	
Sverige	X		X		Inte i odlade områden och inte heller i närheten av bostäder. Beakta lokala begränsningar
Schweiz		X	X		En övernattningsplats accepteras på motorvägsrastställen såväl som i några kantonen. Övernattning endast tillåtet efter godkännande från lokala myndigheter
Serbien		X		X	
Slovakien		X		X	
Slovenien		X		X	
Spanien	X		X		Det finns regionala förbud, speciellt på stränder; endast med godkännande från lokala myndigheter
Tjeckien		X		X	
Turkiet	X		X		Regionala begränsningar förekommer
Ungern		X		X	

Ansvar tas ej för uppgifternas riktighet

18.7 Gasförsörjningen i de europeiska länderna

Allmänna tips

Beakta alltid följande anvisningar:

- Res alltid med fulla gasflaskor på semestern.
- Utnyttja gasflaskornas maximala möjliga kapacitet.
- Glöm inte att ta med en adaptersats (finns i specialcampingaffärer) för att fylla på tyska gasflaskor med nationell gas såväl som för att ansluta den tyska gasregulatorn till utländska gasflaskor.
- Uppmärksamma fyllningen med gasol under den kalla årstiden (butan för-gasas inte under 0 °C).
- Använd blå flaskor från företaget Campinggaz (säljs i hela världen). Använd endast gasflaskor med säkerhetsventil.
- Köp en sk. självtankflaska. Denna flaska på 11 kg kan fyllas på som en fast monterad gastank på alla bensinstationer (förteckning kan du få från ADAC). TÜV-kontroll krävs vart 10:e år.
- Om en annan typ av gasflaskor används i utlandet, prova om flaskorna går in i gasboxen. Utländska gasflaskor har inte alltid samma storlek som tyska euro-gasflaskor.
- Beakta EU-standard för uppvärmningsenheter. Info på www.truma.de

Information om gasförsörjning i de mest besökta europeiska länderna:

Land	Gasförsörjning	Leverantör	Telefon
Belgien	Identiska gasflaskor	Belgian Shell och Totalfina, Bryssel; Primagaz, Tessengerlo; Gasbottling, Gent; Semnickgas, Gerardsbergen	
	Möjlighet att byta ut gasflaskor och fylla på dem		
Danmark	Tyska 5- och 11 kg-gasflaskor finns att byta på nästan alla campingplatser.	BP-gas erbjuder tyska gasflaskor	00 45/ 89 48 77 00
	Påfyllningsstationer för grå gasflaskor	Kosan Gas As	
Finland	Finska gasflaskor finns på NESTE-bensinstationer och lantliga butiker	Översikt över leverantörer: AGA (www.aga.no), fax: 00 47/22 02 78 05 Statoil, fax: 00 47/22 96 22 10	
	Adapterköp för norska gasflaskor hos AGA		
Frankrike	Utländska gasflaskor kan inte fyllas på eller bytas ut		
	Franska gasflaskor kan användas med hjälp av euroanslutningssatsen		
Grekland	Tyska gasflaskor kan fyllas på med hjälp av euroanslutningssatsen; byte och påfyllningsstationer finns mest i större städer		
Storbritanien	Tyska gasflaskor kan inte fyllas på	Calorgas (www.calor.co.uk)	
	Brittiska gasflaskor kan anslutas till tyska system med en adapter (finns även hos Calorgas)		

Land	Gasförsörjning	Leverantör	Telefon
Irland	Gasflaskor kan fyllas på	Noel Leaders Shop, Tuam Road, Galway Calor Kosangas, Dublin och Cork	(01) 50 5000 (021) 66 12 69
Island	Gasflaskor kan fyllas på Gula isländska gasflaskor passar till tyska system med en gumming som placeras i reglageanslutningen	Esso, Reykjavík	
Italien	Gasförsörjning via euroanslutnings- och påfyllningssatsen Lämning av flytande gas på tankställen för campingfordon med fast monterad gastank är förbjudet av skattemässiga skäl		
Kroatien	Gasflaskor som har kontrollerats för mindre än 5 år sedan fylls på på INA-filialer Adapterköp kan göras hos INA	INA	
Nederländerna	Identiska gasflaskor Möjlighet att byta ut gasflaskor och fylla på dem		
Norge	Tyska gasflaskor kan inte fyllas på Adapterköp för norska gasflaskor hos AGA Pantgasflaskor finns	Översikt över leverantörer: AGA, fax: 00 47/22 02 78 05 Statoil, fax: 00 47/22 96 22 10	
Österrike	Identiska gasflaskor Möjlighet att byta ut gasflaskor och fylla på dem		
Polen	Identiska gasflaskor Möjlighet att byta ut gasflaskor och fylla på dem		
Portugal	Pantgasflaskor finns	Repsol; Cepsa	
Sverige	Tyska gasflaskor kan inte fyllas på Adapterköp för norska gasflaskor hos AGA	Översikt över leverantörer: AGA (www.aga.no), fax: 00 47/22 02 78 05 Statoil, fax: 00 47/22 96 22 10	
Schweiz	Möjlighet att hyra schweiziska gasflaskor med tryckregulator finns Påfyllning av tyska gasflaskor möjligt i undantagsfall	Shell Gas, Switzerland	00 41/ 3 27 58 75 55

Land	Gasförsörjning	Leverantör	Telefon
Slovenien	Tyska gasflaskor kan fyllas på Medtagning av euroanslutnings- och påfyllningssats rekommenderas	Plinarna, Ljubljana; Plinarna, Maribor; Internia DD Ljubljana, Kozina; OMV Istrabenz DOO, Koper	
Spanien	Tyska gasflaskor kan inte fyllas på	Repsol Cepsa	00 34/ 901 10 01 00 00 34/ 913 37 75 29
	Hyrning och påfyllning av spanska gasflaskor är möjligt om gasanslutningen har anpassats		
	Pantgasflaskor på 6 kg kan användas med adapter		
Tjeckien	Tyska gasflaskor kan fyllas på igen	Agip, Bohemia Gas, BP, Krainpol, Primaplyn Flaga-Plyn	
Turkiet	Försäljning av 2- och 12 kg-gasflaskor; anslutning med adapter möjligt	Ipragaz (www.ipragaz.com.tr/tupgaz-size-en-yakin-bayi)	
Ungern	Identiska gasflaskor	Primagaz, Totalgaz, Shellgas, Mol	
	Möjlighet att byta ut gasflaskor och fylla på dem		

Ansvar tas ej för uppgifternas riktighet

18.8 Bestämmelser om vägavgifter i de europeiska länderna

I många europeiska länder finns det numera obligatoriska vägavgifter. Bestämmelserna om vägavgifterna och betalningssätten är dock mycket olika i olika länder. Ovetskap är dock inget skydd mot straff, och straffen kan vara ganska höga.

Föraren av fordonet är skyldig att informera sig om bestämmelserna om vägavgifter och övriga trafikbestämmelser innan resan påbörjas.

Information erhålls från alla bilklubbar och på Internet.

18.9 Tips för en säkrare övernattnings på resan

Ett ordentligt uppförande är den bästa skyddsåtgärden för en säker natt i husvagnen.

Risken för inbrott minimeras om följande grundregler beaktas:

- Stäng och lås alla fönster, dörrar och takluckor.
- Om tillgängligt: Slå på eller aktivera stöldalarmsystem och särskilda dörrsäkringar. Varningsenheter mot gaspåfyllning med narkosgas finns i campingbutiker.
- Övernatta inte på motorvägsrasställen och motorvägsparkeringsplatser som ligger vid typiska semesterstråk under högsäsong.
- Övernatta på parkeringsplatser som är stora och välbesökta, t. ex. i närheten av en restaurang.
- Även om det bara gäller övernattnings för en natt bör du leta upp en campingplats.
- Ta bara med de värdesaker som du verkligen behöver. Förvara om möjligt värdesaker i ett litet kassaskåp; lägg dem inte i närheten av fönster eller dörrar.
- Lås fordonet grundligt.

18.10 Tips för vintercampare

Följande råd hjälper för att din vintercamping ska bli oförglömlig.

- Boka plats i tid. De flesta bra vintercampingplatser bokas ofta tidigt.
- Res inte utan vinterdäck.
- Välj en lämplig plats. Tänk på underlaget. Det kan eventuellt uppkomma snö och is.
- Lägg tillräckligt stora bräddor under stödhjulet och vevstöden så att de inte sjunker ner i marken vid töväder.
- Då fordonet är avställt släpp parkeringsbromsen för att undvika att den fryser fast.
- Skydda parkeringsbromsens spak och spaken till påskjutsanordningen mot frost.
- Ventilationer får aldrig täckas över av snömurar.
- Skydda gasboxens lock mot frost med en pressening.
- Töm inte avloppsvattnet i tanken utan i en hink.
- Håll ventilationer fria från snö och is.
- Tänk på att en god luftcirkulation bör upprätthållas. På detta sätt undviks fukt och bodelen värms upp lättare.
- Beakta hänvisningarna ur avsnittet "gasförsörjning i europeiska stater".
- Använd för gasanläggningen ett tvåflasksystem med omkopplingsautomatik för att gasreserven ska vara hela natten.
- Använd endast gasol till gasanläggningen.
- Utrymmet bakom värmen bör ej användas som förvaringsutrymme.
- Använd aldrig katalytiska ugnar och infraröd gasstrålare, då dessa förbrukar syret som avsetts för förbränning inne i fordonet.
- Placera 230 V-försörjningsledningen på så sätt att kablarna inte kan frysas eller skadas (t. ex. vid snöborttagning).
- Använd vinterförtältet.
- Rengör regelbundet fordonets tak efter stora snöfall. Några centimeter pulversnö fungerar som isolering men blötare snö blir snabbt en mycket tung belastning.
- Innan hemresan påbörjas ta bort all snö från taket för att inte störa de fordon som kör efter dig med en "snöstorm".

18.11 Checklista för resan

Använd checklistorna för att kontrollera att du inte har glömt något viktigt.



- ▷ Kontrollera resehandlingarna (t. ex. pass/dokument och information) samt fordonets tekniska skick i god tid före resan. Tidig planering och kontroll av handlingarna gör att du kan börja semestern avslappnat.

Kök

✓	Föremål	✓	Föremål	✓	Föremål
	Skurtrasa		Diskmedel		Salladsbestick
	Muggar		Diskhandukar		Skärbräda
	Stekspade		Grillbestick		Skålar
	Konservöppnare		Kaffekanna		Diskborste
	Äggkoppar		Korkskruv		Disktrasor
	Isbehållare		Hushållspapper		Tändstickor
	Cigarettändare		Skedar		Koppar
	Flasköppnare		Knivar		Tallrikar
	Förvaringsboxar för livsmedel		Soppåsar		Termoskanna
	Frukosttallrikar		Stekpannor		Kastruller
	Gafflar		Slevar		Dricksglas

Bad/toalett

	Handdukar		Toalettborste		Tandborstmuggar
	Rengöringsmedel		Toalettpapper		

Bodel

	Skräphink		Insektslampa		Regnkläder
	Bilatlas		Insektsmedel		Reseapotek
	Badhanddukar		Kortspel		Reseguidar/campingplatskartor
	Badskor		Sopkvast		Ryggsäckar
	Batterier		Stearinljus		Sovsäckar
	Lakan		Sopskyffel		Papper och pennor
	Sängkläder		Galgar		Skor
	Behållare för smuts-tvätt		Klädborste		Skoputs
	Böcker		Kuddar		Dammsugare
	Camping-guide		Kartor		Ficklampa
	Glödlampor		Medikament		Fickkniv
	Fältflaska		Musikkassetter		Bordsdukar
	Kikare		Nackkuddar		Klädnypor
	Brandsläckare		Sybehör		Tvättlina
	Gasflaska		Radio		

Fordon/verktyg

✓	Föremål	✓	Föremål	✓	Föremål
	Spillvattendunk		Vävband		Skruvmejslar
	Adapterkontakt		Kanna för färskvat- ten		Voltmeter
	CEE-adapter		Kabeltrumma		Fotsteg
	(Stål)tråd		Fläktrem		Stoppklossar
	Reservhjul		Lim		Förbandslåda
	Reservlampor		Kombitång		Domkraft
	Reservsäkringar		Kompressor		Varningstriangel
	Reservvattenpump		Anslutningsklämmor		Varningsskylt
	Hammare		Öglor		Varningsväst
	Nycklar		Slangadapter		Varningslykta
	Gaspåfyllningsadap- ter		Slangklämmor		
	Gasslang		Snökedjor (vinter)		

Ute

	Spännlina		Campingbord		Lås
	Blåsbälg		Bagagehållare		Snöre
	Campingstolar		Grill		Tältpinnar/spännli- nor

Dokument

	Adresslista		Fordonshandlingar		ID-kort
	Persondokument		Körkort		Pass
	Allergiintyg		Grönt försäkrings- kort		Försäkringsbrev
	Instruktionsböcker		Vaccinationsintyg		Vinjett/vägavgifts- kort
	Bipacksedlar till medicinerna		Kreditkort		Visum

Alfabetisk förteckning

12 V-försörjning	
Slå på	96
12 V-nät	88
12 V-säkringar	99
För Thetford-toalett	100
På elblock EBL109	99
På fordonet (självförsörjningspaket)	99
230 V-anslutning	50, 97
Försörjningsledning	97
Säkring	100
Störningsorsaker	171
230 V-automatsäkring	92
230 V-försörjning se 230 V-anslutning	97
230 V-nät	97

A

Adapter, 13-poligt uttag	101
Adapterkabel	98
Allmänna anvisningar	21
Alufälgar	166
Anslutning till dragfordonet	101
Anslutningsschema	101
Anslutningskontakt	101
Anslutningsledning se försörjningsledning	97
Antisladdsystem	32
Användbara tips	179
Användning av däck	163
Årlig inspektion	
Inspektionsbevis	16
ATC	
Ansluta	32
ATC (AL-KO Trailer Control)	32
Åtdragningsmoment, hjul	164, 166
Automatisk omkoppling, gasanläggning	83
Automattändning värme, byta ut battiet	106
Avbrytarsäkring	30
Avfallshantering	
Avloppsvatten	22
Fekalier	22
Sopor	22
Avgaskanal på höger fordonssida	119
Avloppstank	50, 133
Rengöring	143
Skötsel	143
Tömma	134
Tömning	134
Avloppstank, inre liggande (extrautrustning)	134

Avställning	
Kort tid	151
Över vinter	152
Axellast	39

B

Backning	45
Bakaxelbelastning	30
Bakre sittgrupp	75
Bakre stege	40
Barnsängar	72
Batteri	
Se Bodelsbatteri	88
Batterilarm	95
Batteriväljare	94
Belastning	38
Takräcke	40
Belastning se även last	38
Belysning	
Lampor, rengöra	143
Störningsorsaker	170
Bestämmelser om vägavgifter i de europeiska länderna	186
Beteckningar på däck	163
Bodelsbatteri	88
Anvisningar	88
Batterilarm	95
Energireserv	90
Kontrollera	90
Laddning	90
Laddningstillstånd, visa	96
Urladdning	89
Bord	69
Brand	
Bekämpning	23
Förhållningssätt vid	23
Brandrisker, undvika	23
Brandskydd	23
Breddning av säng	76
Bromsar	45
Kontrollera	45, 169
Underhåll	156
Bromssystem, störningsorsaker	169
Butangas	26, 78
Bygga om sängen	
Sittgrupp mittemot	75

C

Campingflaskor, använda	27, 79
-------------------------------	--------

Alfabetisk förteckning

Chassi, störningsorsaker	169
Chassiinspektion	
Inspektionsbevis	16
Checklista	
För avställning över vintern	152
För idrifttagande efter avställning	153
För kortvarig avställning	151
För resan	188
Innan resan börjar	42
Trafiksäkerhet	42
Checklista för resan	188
Cirkulationsfläkt	107
Cirkulationspump	113
Cirkulationspump, ställa in varvtalet	113

D

Däck	161
Allmänna anvisningar	161
Användning av	163
Däcktryck	167
Däckurval	162
Lastkapacitet	164
Märkning	163
Onödigt slitage	25, 42, 167
Däckbyte se hjulbyte	164
Diskho	
Rengöring	148
Diskho, rengöra	144
Djupurladdning	87
Domkraft	21, 166
Dörrar	
Ingångsdörr	51
Lås	51
Störningsorsaker	176
Dörrlås	51
Dragfordonsinstallation	102
Draperier, rengöra	144
Dricksvatten	28
Driftlägen	
Automatisk omkoppling, gasanläggning	84
Kylskåp	126, 128
Varmluft-värmesystem	109
DuoControl-omkopplingsenhet	83
Dusch	137

E

El-block (EBL 109)	93
Funktioner	93
Monteringsställe	94

Elektrisk anläggning	87
230 V-anlutning, störningsorsaker	171
Belysning, störningsorsaker	170
Förklaringar	87
Säkerhetsanvisningar	28
Störningsorsaker	170
Extern gasanslutning	82
Extra elvärme Ultraheat	114
Slå från	114
Slå på	114
Extra hjul se reservhjul	167
Extrautrustning	36
Extrautrustningar	24, 177
Beskrivning	20
Märkning	20
Säkerhetsanvisningar	24
Vikt	177

F

Fälgstorlek	164
Fälgtyp	161
Fast installerade apparater	103
Anvisningar	24
Fast säng	72
Öppna	72
Stänga	72
Fönster	59
Insektsnät	62
Mörkläggningsrullgardin	62
Fönster, ingångsdörr	
Plisségardin, öppna	54
Plisségardin, stänga	54
Fönsterrutor, rengöra	142
Fordon, tvätta	141
Fordonshandlingar	20
Fordonsregistreringen	29
Försörjningsledning för 230 V-anlutning	97
Första idrifttagandet	29
Fotsteg	49
Frånkoppling	33
Frostrisk	28, 131, 136

G

Garanti	7
Gardiner, rengöra	144

Alfabetisk förteckning

Gasanläggning	78	Heki-taklucka	65, 66
Allmänna anvisningar	26	Insektsnät	67
Automatisk omkoppling	83	Insektskydd	66
Defekt	26, 78	Öppna	65, 66
Fel	171	Plisségardin	65
Gasfilter	86	Stänga	65, 66
Säkerhetsanvisningar	26, 78	Ventilationsläge	65, 66, 67
Slangbrottsäkring	86	Heltäckningsmatta, rengöra	144
Störningsorsaker	171	Hjälp på Europavägarna	179
Gasanslutning, extern	82	Hjälp vid motorhaveri i Europa	179
Gasananläggning		Hjul	161
Crash-sensor	85	Hjulbyte	164
Gasavstängningsventiler	81	Åtdragningsmoment	164, 166
Symboler	81, 103	Med alufälgar	166
Gasbox	27, 79	Hög gasförbrukning	26, 78, 171
Gasflaskor		Högtryckstvätt, tvätta med	141
Byte	81	Husvagn	
Säkerhetsanvisningar	27, 79	Rätt lastfördelning	38
Gasförbrukning	80	Uppställning	47
Gasförsörjningen i de europeiska länderna	184	Huvudbrytare 12 V	96
Gaslukt	26, 78, 171		
Gasol	26, 78	I	
Gasprovning		Idrifttagande	
Inspektionsbevis	16	Efter avställning över vintern	153
Gas slang, kontrollera	26, 79	Efter tillfällig avställning	153
Gasspis		Indikeringar	
Rengöring	144	Laddningstillstånd bodelbatteri	96
Slå från	124	Information om miljöskydd	22
Slå på	124	Ingångsdörr	51, 54
Störningsorsaker	172	Insektskydd	53
Gastryckregulator, skruvkoppling	80	Plisségardin, öppna	54
Gasugn	124	Plisségardin, stänga	54
Slå från	125	Ingångsdörr, insida	
Störningsorsaker	172	Låsa	52
Glödlampor, byte	158	Öppna	52
Golvvärme, elektrisk		Ingångsdörr, utsida	
Överbelastningsskydd	116	Låsa	51
Slå från	116	Öppna	51
Slå på	116	Ingen gas	171
		Innan resan börjar	29
H		Innebelysning	
Halvljus	181	Glödlampor, byte	158
Handbroms se parkeringsbroms	47	Störningsorsaker	170
Handvev, vevstöd	49	Innerdörr, störningsorsaker	176
Hängbord	69	Insektsnät, fönster	
Ombyggnad till sängbotten	69	Öppna	62
Hänvisningsetiketter	159	Stänga	62
Hastighetsbegränsningar	180	Insektsnät, Heki-taklucka	
		Öppna	67
		Stänga	67

Alfabetisk förteckning

Insektsnät, rengöra	144
Insektsskydd, Heki-taklucka	
Öppna	66
Stänga	66
Insektsskydd, ingångsdörr	
Öppna	53
Stänga	53
Insektsskydd, rengöra	144
Insektsskydd, vevmanövrerad taklucka	
Öppna	68
Stänga	68
Inspektioner	154
Årlig inspektion	14
Chassi	14
Gasprovning	15
Ytterligare	14
Inspektionsbevis	
Täthetskontroll	10
Installationsschema	102
13-poligt uttag	101
Dragfordon	102
Invändig skötsel	143
iPhone-app	179

J

Jordfelsbrytare (FI)	97
----------------------------	----

K

Kabeltrumma	97
Kapacitet, batteri	87
Klimatanläggning	
Underhåll	158
Klimatanläggning (Truma)	
Timer	118
Klimatanläggning Truma Aventa, störningsorsaker ...	175
Klimatanläggning, störningsorsaker	171
Kondensvatten	
På akrylglasrutan	59
På chassigolvets skruvar	59
Konstläderklädslar, rengöra	144
Kontrollampa, toalett	138
Kontroller se checklista	42, 151
Körning med husvagn	44
Kultryck	30, 34, 39
Kvävningsrisk	24, 59

Kylskåp	50, 126
12 V-drift, slå på/från	127
230 V-drift, slå på/från	127
Driftlägen	126, 128, 129
Gasdrift, slå av	127
Gasdrift, slå från	128
Gasdrift, slå på	127
Kyltemperaturreglering	129
Lås	130
Slå på	128
Störningsorsaker	173
Ventilationsgaller, ta av	126
Kylskåp Thetford N3000, störningsorsaker	174
Kylskåpets ventilationsgaller, ta av	126

L

Läckagevatten i fordonet	175
Lampa se glödlampor, byte	158
Lampor	71, 158
Användning	71
Rengöring	143
Lampor se glödlampor, byte	158
Längsgående sittgrupp och sittgrupp på sidan, ombyggnader för sänggående	73
Lås	
Ingångsdörr	51
Utvändig lucka	54, 55, 57, 58
Lås till kylskåpsdörr	
Låsning i ventilationsläge	130
Öppna	130
Stänga	130
Last	33, 34
Beräkna	37
Beräkningsexempel	35, 37
Sammansättning	35
Last se även belastning	33
Lasthållare för taklast	40
Lättmetallfälgar se alufälgar	166
LED-spotlight	159
Byta belysning	159
Lucklås	
Ellipsformat	55
Fyrkantigt	56
Lucka för toalett-kassett	58
Med greppkåpa	55, 57
Med knappar	57
Öppna	55, 56, 57, 58
Stänga	55, 56, 57, 58
Luftmunstycken, inställning	104

Alfabetisk förteckning

Lyftbord	69, 70
Ombyggnad till sängbotten	69, 70
Lysrör, byte	158

M

Maximal hastighet, tekniskt tillåten	180
Min. kultryck	34
Möbelytor, rengöra	143
Mörkläggningsrullgardin, fönster	
Öppna	62
Stänga	62
Mörkläggningsrullgardin, ingångsdörr	
Öppna	53
Stänga	53
Mörkläggningsrullgardin, rengöra	144
Mörkläggningsrullgardin, taklucka med snäpplås	
Öppna	64
Stänga	64

N

Nivåindikering avloppstank 1 och 2 (tillval)	95
Nivåindikering vattentank	95
Nyckelsats	29

O

Ombyggnader för sänggående	
Bakre sittgrupp	75
Längsgående sittgrupp och sittgrupp på sidan	73
Rund sittgrupp	74
Överbelastningsskydd	92
Överkantshängda fönster	61
Insektsnät	62
Kontinuerlig vädring	60, 61
Mörkläggningsrullgardin	62
Öppna	60, 61
Stänga	60, 61
Övernatta	
Under resan	186
Utanför campingplatser	182

P

På väg	44
Påfyllningsöppning för dricksvatten	132
Öppna	132
Stänga	132
Påkoppling	30
Panel LT 101 / LT 102	95
Panel, se även indikeringar	95

Parkeringsbromsen	47
Drag åt	24, 47
Lossa	47
Påskjutsbroms	30
Personer i husvagnen	25, 44
Personlig utrustning	36
Plasdelarna i toalett- och bodelen, rengöra	143
Platt bildskärm	41
Plisségardin, fönster ingångsdörr	
Öppna	54
Stänga	54
Plisségardin, Heki-taklucka	
Öppna	65, 67
Stänga	65, 67
Plisségardin, rengöra	144
Plisségardin, vevmanövrerad taklucka	
Öppna	68
Stänga	68
PVC-golvbeläggning	41
PVC-golvbeläggning, rengöra	144

R

Rengöra	
Vattenledningar	145
Vattentank	145
Rengöring se skötsel	141
Resebarnsängar	72
Reservhjulshållare	167
Rund sittgrupp, ombyggnader för sänggående	74

S

Säkerhetsanvisningar	23
Brandskydd	23
Elektrisk anläggning	28
Gasanläggning	26, 78
Gasflaskor	79
Hjulbyte	164
Släpvagnskörning	26
Sovrumsskiljevägg	77
Spis	123
Trafiksäkerhet	25
Varmvatten-värmesystem	111
Vattensystem	28
Säkerhetskoppling	
AKS 3004	31
Underhåll	155
Säkerhetskoppling se även släpvagnskoppling	31
Säkerhetsvajer	30

Alfabetisk förteckning

Säkringar	
12 V-säkringar	99
230 V-säkring	97, 100
El-block EBL 109	99
För Thetford-toalett	100
På fordonet (självförsörjningspaket)	99
Termosäkring i transformatornheten	92
Säkringar se 12 V-säkringar och 230 V-säkring	99
Sängar	72
Sanitetssystem	131
Skåpluckor, störningsorsaker	176
Skötsel	141
Avloppstank	143
Avställning över vintern	152
Diskho	144
Draperier	144
Efter tillfällig avställning	151
Fönsterrutor	142
Gardiner	144
Gasspis	144
Heltäckningsmatta	144
Högtryckstvätt, tvätta med	141
Insektsnät	144
Insektsskydd	144
Invändig skötsel	143
Konstläderklädselar	144
Lampor	143
Möbelytor	143
Mörkläggningsrullgardin	144
Plastdelar inne	143
Plisségardin	144
PVC-golvbeläggning	144
Spisfläkt	147
Teflonbeläggningar	144
Tvättning	141
Tyget till dynorna	143
Underrede	143
Utvändig skötsel	141
Varmvatten-värmesystem	156
Vattensystem	145
Vinter	150
Släpvagnskoppling	31
AKS 3004	31
Underhåll	155
Släpvagnskörning	26
Säkerhetsanvisningar	26
Släpvagnsvikt	34, 39
Sovrumsskiljevägg	77
Förhänge	77
Skjutdörr	77
Spis	123
Störningsorsaker	172
Spis se gasspis eller gasugn	123, 124
Spisfläkt	125
Filter, rengöra	147
Skötsel	147
Störningsorsaker	171
Stabiliseringsstång	30
Standardutrustning	35
Stege, bak	40
Stöd se vevstöd	48
Stoppklossar	48
Störningsorsaker	169
230 V-anslutning	171
Belysning	170
Bromssystem	169
Chassi	169
Elektrisk anläggning	170
Gasanläggning	171
Gasspis	172
Gasugn	172
Innerdörr	176
Klimatanläggning Truma Aventa	175
Kylskåp	173
Kylskåp Thetford N3000	174
Påbyggnad	176
Skåpluckor	176
Spis	172
Thetford-toalett	175
Värmesystem	172
Varmluft-värmesystem	172
Varmvattenaggregat	173
Varmvattenberedare (Alde)	172
Varmvatten-värmesystem	172
Vattenförsörjning	175
Störningsorsaker, klimatanläggning	171
Svettvatten, se kondensvatten	59
Symboler	
Gasavstängningsventiler	81, 103
Till anvisningarna	20
T	
Takklimatanläggning (Truma)	117
Slå på	118
Stänga av	118
Underhåll	158

Alfabetisk förteckning

Taklast	40	Tvättstall	
Taklucka med snäpplås	64	Rengöring	148
Mörklägningsrullgardin	64	TV-skåp	70
Öppna	64	Tyget till dynorna, rengöra	143
Stänga	64	Typskylt	159
Takluckor	63		
Taklucka med snäpplås	64	U	
Takräcke, belastning	40	Ugn se gasugn	124
Takreling	40	Ultraheat	114
Täthetsgaranti		Underhållsarbeten	154, 160
Villkor	7	Bromssystem	156
Täthetskontroll		Klimatanläggning	158
Garanti	9	Säkerhetskopplingar	155
Inspektionsbevis	10	Takklimatanläggning (Truma)	158
Inspektionsschema	9	Varmvatten-värmesystem	156
Teflonbeläggningar, rengöra	144	Underrede, skötsel	143
Tekniskt tillåten maximal hastighet	180	Utdragbar ribbotten	76
Tekniskt tillåten totalvikt	34, 37	Utvändig skötsel	141
Thetford-kasset, bygel	139	Utvändiga luckor	54
Thetford-toalett	137	Lucklås	54, 55, 57, 58
Kontrollampa	138		
Säkring	100	V	
Spola	138	Vädra	59
Störningsorsaker	175	Toaletterum	137
Tömna vattentanken	139	Våningssäng	72
Tömning	138	Värme	58
Vattentank, fylla	138	Värmedrift	58
Tillåten totalviktse tekniskt tillåten totalvikt	33	Värmesystem	104
Tillbehör, extra	24	Batteri på automattändningen, byta	106
Tips	179	Cirkulationsfläkt	107
Toalett		Första idrifttagandet	104
Säkring	100	Luftmunstycken, inställning	104
Toalett se Thetford-toalett	137	Se Varmluft-värmesystem	105
Toalett-kasset		Slå från	106
Frigöring	139	Slå på	105
Ta ut	139	Störningsorsaker	172
Tömning	140	Värmeväxlare, byte	103
Toaletterum	137	Varmluftspredning	104
Vädra	137	Värmeväxlare, värmesystemet, byte	103
Trafikbestämmelser i utlandet	179	Varmförzinkat chassi	142
Trafiksäkerhet	42	Varmluftspredning	104
Anvisningar	25	Varmluft-värmesystem	105
Checklista	42	Batteribyte på automattändningen	106
Transformatorer	92	Cirkulationsfläkt	107
Slå på	92	Driftlägen	109
Termosäkring	92	Slå från	106, 110
Trettonpolig kontakt, anslutningsschema	101	Slå på	105, 109
TV-apparat	41, 70	Störningsorsaker	172
Tvätta med högtryckstvätt	141		

Alfabetisk förteckning

Varmvattenaggregat (Truma)	121	Vattentank se även vattensystem	132
Slå från	121	Ventilation	24, 59
Slå på	121	Vevmanövrerad taklucka	68
Störningsorsaker	173	Insektsskydd	68
Tömning	122	Öppna	68
Vatten, fylla på	122	Plisségardin	68
Varmvattenberedare	119	Stänga	68
Varmvattenberedare (Alde)		Vevstöd	48
Slå från	120	Veva ned	49
Slå på	120	Veva upp	49
Störningsorsaker	172	Vikt i körklart tillstånd	35, 37
Tömning	120	Vikter av extrautrustningar	177
Vatten, fylla på	120	Villkor för täthetsgaranti	7
Varmvatten-värmesystem		Vilospänning	87
230 V-eldrift, välja	112	Viloström	87
Avluftning av värmeanläggning	157	Vintercamping	187
Gas och 230 V-eldrift, välja	113	Vinterdrift	150
Gasdrift, välja	112	Vinterskötsel	150
Inställningsmeny	112		
Kontrollenhet	111	Y	
Säkerhetsanvisningar	111	Ytterspegel	25
Skötsel	156	Yttre anslutning, se 230 V-anslutning	50
Startbild	111		
Störningsorsaker	172		
Underhållsarbeten	156		
Värme, slå på	113		
Värme, stänga av	113		
Värmevätska, fylla på	157		
Varvtal, cirkulationspump	113		
Vätskenivå, kontroll	156		
Verktygsmenyer	112		
Varningsetiketter	159		
Vattenförsörjning			
Allmänt	131		
Störningsorsaker	175		
Vattenledningarna, rengöra	145		
Vattenpump	131, 135		
Vattensystem			
Desinficera	146		
Fyll på	135		
Påfyllningsöppning för dricksvatten	132		
Rengöring	145		
Säkerhetsanvisningar	28		
Skötsel	145		
Tömning	136		
Vattentank			
Rengöring	145		
Vatten, fylla på	132		
Vatten, tappa av	133		

Alfabetisk förteckning