

Instruktionsbok

Grattis!

Vi gratulerar Er till Er nya husbil och tackar för att ni har valt en kvalitetsprodukt från Dethleffs.

Oavsett om ditt semester mål för dig på bra eller dåliga vägar, oavsett om din "sommarstuga" står i det gröna, vid havet eller i fjällen: Dethleffs erfarenhet av 90 års byggande av husvagnar och husbilar kommer att se till att du kan njuta av din semester, eftersom Dethleffs vet vad som är viktigt. Denna erfarenhet visar sig i den genomtänkta, gemytliga och ändå funktionella utrustningen och inte minst i dess överlägsna köregenskaper.

Dethleffs fordon tillverkas med stor noggrannhet och kvaliteten kontrolleras ständigt. Det ger våra produkter en lång livslängd. De hårda kraven gör att vi kan säkerställa förstklassig kvalitet; vi lämnar 6 års täthetsgaranti på vagnarna enligt garantivillkoren (se avsnitt 1.1).

Alla Dethleffs-fordon uppfyller kraven i avgasstandarden Euro 6.

Denna instruktionsbok ägnar sig huvudsakligen åt bodelens uppbyggnad av husbilen. Den förmedlar all viktig information och små tips som möjliggör att ni kan utnyttja samtliga tekniska fördelar på Er Dethleffs-husbil fullt ut. Vi har även tagit hänsyn till underhåll och därav följande bibehållet värde.

Utöver detta erhåller ni också separat dokumentation för basfordonet och de fast installerade apparaterna.

Du kan alltid vända dig till en auktoriserad fackverkstad för underhållsarbeten eller om du behöver hjälp med något. De känner Er husbil bäst och de kommer att uppfylla Era önskemål snabbt och pålitligt.

Vid chassiproblem på Dethleffs-fordon går det bra att vända sig till de auktoriserade verkstäderna från tillverkaren av basfordonet. Om det uppstår något problem med Fiat-chassit v.g. kontakta telefonnummer följande 00800 34281111.

Nu önskar vi Er mycket nöje, rekreation och lycka till på färden.

Ert Dethleffs-team

Instruktionsbok

Fordonsdata
Modell:
Fordonstillverkare/motortyp:
Reg. datum:
Chassi-nr.:
Serie-nr.:
Köpt hos:
Garantiperioden börjar:
Garantin gäller till:
Kundadress
Namn, förnamn:
Gata:
Postnr., ort:
Återförsäljarens underskrift och stämpel



- ▶ Ändringar på konstruktionen, utrustningen och leveransen förbehålls. Även extrautrustningar som ej ingår i standardutförande är listade. Beskrivningarna och illustrationerna i denna broschyr gäller inte en bestämd version utan det rör sig om modellövergripande information. För samtliga detaljer gäller endast respektive utrustningslista.

Ansvarigt importcentrum:
Caravan Nord ApS
Knud Højgaards Vej 2
DK 7100 Vejle
Tel.: +45/75 82 66 99
E-post: cn@dethleffs.dk

Innehållsförteckning

1	Garanti	8	5	På väg	48
1.1	Villkor för täthetsgaranti.	8	5.1	Köra husbilen.	48
1.2	Täthetskontroll	9	5.2	Körhastighet.	49
1.2.1	Inspektionsschema.	9	5.3	Bromsar	49
1.2.2	Inspektionsbevis.	10	5.4	Säkerhetsbälten.	49
1.3	Ytterligare inspektioner	14	5.4.1	Använda säkerhetsbälten på rätt sätt . . .	50
1.3.1	Inspektionsschema för årlig inspektion . .	14	5.5	Förarstol och passagerarstol	50
1.3.2	Inspektionsschema chassi	15	5.6	Nackstöd	51
1.3.3	Inspektionsschema gasprovning	15	5.7	Sittplatsernas placering	52
1.3.4	Inspektionsbevis.	16	5.8	ISOFIX-system	52
2	Inledning	20	5.9	Kanalspärr (I-modell)	53
2.1	Allmänt	21	5.10	Elmanövrerad fönsterhiss (I-modell)	53
2.2	Information om miljöskydd	22	5.11	Elmanövrerade ytterspeglar (I-modell) . .	54
3	Säkerhet.	23	5.12	Plisségardiner på vindrutan och på förar-/	
3.1	Räddningskort.	23		passagerarfönstren	54
3.2	Brandskydd.	23	5.13	Skriv-/lässkiva	55
3.2.1	Undvika brandrisker	23	5.14	Motorhuv	56
3.2.2	Brandbekämpning	23	5.14.1	I-modell	56
3.2.3	Vid gaslukt	24	5.15	Fylla på spolärvätska (I-modell).	57
3.3	Allmänt	24	5.16	Kontrollera oljenivån (I-modell).	57
3.4	Trafiksäkerhet.	25	5.17	Tankning av bränsle för dieselmotor	58
3.5	Släpvagnskörning	26	6	Uppställning av husbilen	59
3.6	Gasanläggning	26	6.1	Parkeringsbromsen	59
3.6.1	Allmänna anvisningar.	26	6.2	Fotsteg	59
3.6.2	Gasflaskor.	28	6.3	Stoppklossar.	59
3.7	Elektrisk anläggning	28	6.4	Stödben	60
3.8	Vattensystem	28	6.4.1	Allmänna anvisningar	60
4	Innan resan börjar	29	6.4.2	Stödben (AL-KO).	60
4.1	Nycklar	29	6.5	230 V-anslutning	61
4.2	Fordonsregistreringen.	29	6.6	Kylskåp.	61
4.3	Last	30	6.6.1	Absorptionskylskåp	61
4.3.1	Begrepp	30	6.6.2	Kompressorkylskåp	61
4.3.2	Beräkning av last	33	6.7	Markis	61
4.3.3	Lasta fordonet på rätt sätt	34	6.7.1	Markis, manuell	62
4.3.4	Taklast	35	6.7.2	Markis, elektrisk.	63
4.3.5	Fastsättningsystem i det		6.8	Satellitesystem Teleco	64
	bakre utrymmet	36	7	Boende	65
4.3.6	Dubbelgolv	37	7.1	Dörrar.	65
4.3.7	Cykelställ	38	7.1.1	Ingångsdörr, utsida	66
4.4	Släpvagnskörning	39	7.1.2	Ingångsdörr, insida (med lässpak).	66
4.4.1	Släpvagnskoppling	39	7.1.3	Förardörr, utsida.	67
4.5	Fotsteg	40	7.1.4	Förardörr, insida (utan lås).	67
4.5.1	Mekaniskt manövrerbart fotsteg	40	7.1.5	Förardörr, insida (med lås).	68
4.5.2	Elektriskt manövrerbart fotsteg.	41	7.1.6	Insektsskydd på ingångsdörren	68
4.6	PVC-golvbeläggning	41	7.1.7	Fönster ingångsdörr (variant 1)	69
4.7	TV-apparat	42	7.1.8	Fönster ingångsdörr (variant 2)	69
4.8	Diskhons lock	43	7.2	Utvändiga luckor	70
4.9	Plisségardiner, förarhytt	43	7.2.1	Lucklås med greppkåpa	70
4.9.1	Plisségardiner för förarfönster och passage-		7.2.2	Vridspännlås.	71
	rarfönster	43	7.2.3	Fästa utvändiga luckor.	72
4.9.2	Plisségardin för vindruta.	44	7.3	Skiljeplattan till förarhytten	73
4.10	Centrallås köksmanövrerad	45	7.4	Vädra	74
4.11	Snökedjor	45	7.5	Fönster	75
4.12	Trafiksäkerhet.	46	7.5.1	Skjutfönster med lås (variant 1).	75
			7.5.2	Skjutfönster med lås (variant 2).	76

Innehållsförteckning

7.5.3	Skjutfönster med lås (variant 3)	76	7.17.2	Bygga om den främre sittbänken till extra-säng (fristående bord)	124
7.5.4	Skjutfönster utan lås (variant 1)	77	7.17.3	Bygga om den främre sittbänken till extra-säng (bord som hakas fast)	125
7.5.5	Skjutfönster utan lås (variant 2)	77	7.17.4	Bygga om den runda sittgruppen, bakre område	126
7.5.6	Överkantshängt fönster med vridspärrar	78	7.17.5	Bygga om sittgruppen mittemot med långsgående bänk	127
7.5.7	Överkantshängt fönster med automatisk-spärrar	80	7.17.6	Bygga om sittgruppen mittemot med långsgående bänk (med/utan ISOFIX)	128
7.5.8	Mörklägningsrullgardin och insektsnät	82	7.17.7	Bygg om enkelsäten från körning till boende (Trend)	129
7.5.9	Rullgardin, plisserad med insektskyddsnät	83	7.17.8	Bygg om enkelsäten från körning till boende (Pulse/Esprit)	130
7.5.10	Elektrisk rullgardin för framrutan	84	7.17.9	Bygg om enkelsäten från körning till boende (Alpa)	131
7.5.11	Plisségardin för vindrutan	85	7.17.10	Bygg om enkelsäten från körning till sovplatser	132
7.5.12	Plisségardiner förarfönster och passagerarfönster	85	7.17.11	Förstora den runda sittgruppen	133
7.5.13	Hissgardiner	87	7.18	Badrum	134
7.6	Takluckor	87	7.19	Sovrumsskiljevägg	135
7.6.1	Taklucka med snäplås	88	7.19.1	Skjutdörr	135
7.6.2	Heki-taklucka (mini och midi)	89	8	Gasanläggning	136
7.6.3	Vevmanövrerad taklucka	90	8.1	Allmänt	136
7.7	Stolar, vrida	91	8.2	Gasflaskor	137
7.8	Bord	92	8.3	Gasförbrukning	138
7.8.1	Hängbord med ledat stödben	92	8.4	Byta ut gasflaskor	139
7.8.2	Hängbord (barstolsgrupp)	93	8.5	Gasavstängningsventiler	140
7.8.3	Fast bord (skjutbar bordsskiva)	94	8.6	Extern gasanslutning	140
7.8.4	Bord med en pelare (skjutbar bordsskiva)	94	8.7	Omkopplingsenhet DuoControl CS	141
7.8.5	Bordet i den runda sittgruppen är nedsänkbart	95	9	Elektrisk anläggning	145
7.8.6	2-Pelarbord nedsänkbart i runda sittgruppen	96	9.1	Allmänna säkerhetsanvisningar	145
7.8.7	Vikbord med två ben, sänkbart	97	9.2	Begrepp	145
7.8.8	Vikbord med två ben, sänkbart med fällbar mittensäng	98	9.3	12 V-nät	146
7.8.9	Fällbord, nedsänkbart och fast	99	9.3.1	Bodelsbatteri	146
7.9	Centrallås köksmanövrerad	99	9.4	Ladda bodels- och startbatteri	148
7.9.1	Nödupplåsning av kökslådorna (modell Alpa)	100	9.4.1	Ladda över 230 V-försörjningen	148
7.9.2	Nödupplåsning av kökslådorna (modell Globetrotter)	101	9.4.2	Ladda över fordonsmotorn	148
7.10	Breddning av köksbänk	102	9.4.3	Laddning med extern laddare	149
7.11	TV-apparat	103	9.5	Växelriktare	150
7.12	Radio i förarhytten	106	9.6	Växelriktare MultiPlus	151
7.13	Lampor	106	9.6.1	Digital Multi Control-panel	152
7.14	Ljusbrytare	107	9.6.2	LED-indikeringar på växelriktaren MultiPlus och på den Digital Multi Control-panelen	152
7.15	Förstora sittgruppen	107	9.7	El-block EBL 111	154
7.16	Sängar	108	9.7.1	Batteribrytare	155
7.16.1	Höjjusterbar säng i queen-storlek	108	9.7.2	Batteriövervakning	155
7.16.2	Alkovsäng	109	9.7.3	Batteriladdning	156
7.16.3	Höjbar säng (I-modell)	110	9.8	El-block EBL 119	157
7.16.4	Höjbar säng (T-modell)	118	9.8.1	Batteribrytare	158
7.16.5	Våningsäng	120	9.8.2	Batteriväljare	158
7.16.6	Fast säng (gasfjäder)	121	9.8.3	Batteriövervakning	159
7.16.7	Sängombyggnad enkelsängar till dubbel-säng	121	9.8.4	Batteriladdning	159
7.16.8	Sängförlängningar för Queen Size-sängar	122	9.9	El-block EBL 102	160
7.17	Bygga om sittgrupperna för sänggående	123			
7.17.1	Bygga om främre sittbänk med långsgående sits	123			

Innehållsförteckning

9.9.1	Batteribrytare	161	9.19.2	Försörjningsledning för extern 230 V-anslutning	200
9.9.2	Batteriväljare	161	9.20	Säkringar	201
9.9.3	Batteriövervakning	162	9.20.1	12 V-säkringar	201
9.9.4	Batteriladdning	162	9.20.2	230 V-säkring	203
9.9.5	Överspänningskydd	162			
9.10	El-block EBL 402/403	163	10	Fast installerade apparater	204
9.10.1	Batteriebrytare	164	10.1	Allmänt	204
9.10.2	Nöddrift	164	10.2	Värmesystem	205
9.10.3	Batteriövervakning	165	10.2.1	Modeller med avgaskanal på höger fordons- sida	205
9.10.4	Batteriladdning	165	10.2.2	Uppvärmning på rätt sätt	205
9.11	SCU (System Control Unit)	165	10.2.3	Varmluft-värmesystem Truma Combi	206
9.12	Panel MP 20-T	166	10.2.4	Varmvattenvärmesystem Alde	207
9.12.1	230 V-kontrollampa	166	10.2.5	Värmesystem för avloppstank och avlopps- ledningar (Winter-Comfort-Paket)	212
9.12.2	Huvudbrytare 12 V	167	10.2.6	Elektrisk golvvärme/bäddvärme	213
9.12.3	Indikeringsinstrument batterier	167	10.3	Takklimateanläggning	214
9.12.4	Indikeringsinstrument tank	169	10.3.1	Takklimateanläggning (Truma)	214
9.12.5	Larm	169	10.3.2	Takklimateanläggning (Telair)	215
9.12.6	Temperaturvisning	170	10.4	Varmvattenberedare	216
9.12.7	Indikeringsinstrument klocka	170	10.4.1	Modeller med avgaskanal på höger fordons- sida	217
9.12.8	Knapp reserv	170	10.4.2	Varmvattenberedare Alde	218
9.13	Panel MP 20-S	171	10.4.3	Säkerhets-/avtappningsventil	219
9.13.1	230 V-kontrollampa	171	10.5	Spis	220
9.13.2	Huvudbrytare 12 V	172	10.5.1	Gasspis	220
9.13.3	Indikeringsinstrument batterier	173	10.5.2	Gasugn (Spinflo)	222
9.13.4	Indikeringsinstrument tank	174	10.5.3	Gasugn (Dometic)	223
9.13.5	Larm	175	10.5.4	Gasugn (Thetford)	224
9.13.6	Temperaturvisning	175	10.5.5	Spisfläkt	225
9.13.7	Knapp reserv	175	10.6	Kylskåp	225
9.14	Panel LT 96 / LT 97	176	10.6.1	Kylskåpets ventilationsgaller	225
9.14.1	230 V-kontrollampa	176	10.6.2	Drift (Dometic 8-serie)	226
9.14.2	Huvudbrytare 12 V	176	10.6.3	Drift (Dometic 8-serie med manuellt ener- gival-system MES)	228
9.14.3	Indikering batterispänning	177	10.6.4	Drift (Dometic 8-serie med automatiskt energival-system)	230
9.14.4	Indikering nivå	178	10.6.5	Drift (Dometic 10-serie)	232
9.14.5	Aktivera / avaktivera vattenpumpen	178	10.6.6	Drift (Dometic 10-serien, modell RM 10.5)	234
9.14.6	Larm	178	10.6.7	Drift (Thetford)	235
9.15	Panel Truma CP plus	179	10.6.8	Lås till kylskåpsdörr	238
9.15.1	Slå på och stänga av	180			
9.15.2	Ställa in rumstemperatur	180	11	Sanitetssystem	241
9.15.3	Ändra varmvattennivå	181	11.1	Vattenförsörjning, allmänt	241
9.15.4	Välja energikälla	181	11.2	Brytare för vattenpump (Winter-Comfort- Paket eller specialutrustning)	242
9.15.5	Välja fläktsteg	182	11.3	Vattentank	243
9.15.6	Ställa in kopplingsur	182	11.3.1	Påfyllningsöppning för dricksvatten, med lock	243
9.15.7	Slå på/stänga av belysning	183	11.3.2	Fylla på vatten	243
9.15.8	Ställa in tid	183	11.3.3	Tappa av vatten	244
9.15.9	Servicemeny	183	11.4	Avloppstank	245
9.16	EHG-display	184	11.4.1	Avloppstank (modeller med dubbelgolv)	245
9.16.1	Boende	185			
9.16.2	Privat	186			
9.16.3	Installation	186			
9.16.4	Fordonsuppgifter	189			
9.16.5	Inställningar	190			
9.17	Dethleffs Connect-app	192			
9.17.1	Ansluta mobiltelefonen till fordonet	192			
9.17.2	Dethleffs Connect-appens funktioner	195			
9.18	Truma iNet Box	198			
9.19	230 V-nät	199			
9.19.1	230 V-anslutning	199			

Innehållsförteckning

11.4.2	Avloppstank (modeller utan dubbelgolv)	246	13.5	Motorvärme	272
11.4.3	Luktlås	246	13.6	Takklimateanläggning (Truma)	272
11.5	Påfyllning av vattensystem	247	13.7	Byte av glödlampor och lysrör	273
11.6	Tömma vattensystemet	248	13.7.1	LED-spotlight	273
11.7	Toaletterum	250	13.7.2	Garagebelysning	274
11.7.1	Vario-toalett	250	13.7.3	Kylskåpsbelysning	274
11.8	Toalett	251	13.8	AL-KO bakaxel	275
11.8.1	Svängbar toalett (Thetford)	252	13.9	Typskylt	276
11.8.2	Toalett med fast bänk	253	13.10	Varnings- och hänvisningsetikett.	276
11.8.3	Ta ut kassetten	253	14	Reservdelar	277
11.8.4	Tömma kassetten	254	15	Hjul och däck	278
11.8.5	Töm kassetten till toaletten med kvarn	255	15.1	Allmänt	278
12	Skötsel	256	15.2	Däckurval	279
12.1	Utvändig skötsel	256	15.3	Beteckningar på däcken	280
12.1.1	Tvätta med högtryckstvätt	256	15.4	Användning av däcken	280
12.1.2	Tvättning av fordonet	256	15.5	Hjulbyte	280
12.1.3	Fönsterrutor av akrylglas	257	15.5.1	Allmänna anvisningar	280
12.1.4	Underrede	257	15.5.2	Åtdragningsmoment	281
12.1.5	Avloppstank	257	15.6	Däcklagningsskit	281
12.1.6	Fotsteg	258	15.7	Däcktryck	282
12.1.7	Isoleringsmatta förarhus (I-modell)	258	16	Störningsorsaker	285
12.2	Invändig skötsel	258	16.1	Bromssystem	285
12.3	Vattensystem	259	16.2	Elektrisk anläggning	286
12.3.1	Rengöra vattentanken	259	16.3	Gasanläggning	289
12.3.2	Rengöra vattenledningar	259	16.4	Gasspis/gasugn	289
12.3.3	Desinficera vattensystemet	260	16.5	Värme/varmvattenberedare	289
12.4	Spisfläkt	261	16.5.1	Värme/varmvattenberedare Truma	290
12.5	Tvättställ/diskho	261	16.5.2	Värmesystem/varmvattenberedare Alde	291
12.5.1	Tvättställ/diskho i rostfritt stål	262	16.6	Kylskåp	291
12.5.2	Tvättställ/diskho i plast	262	16.6.1	Kylskåp Dometic utan AES	292
12.6	Toaletter	263	16.6.2	Kylskåp Thetford utan SES (feldiagnos)	293
12.6.1	Toalett med egen vattentank	263	16.6.3	Dometic 8-serie med MES	294
12.7	Vinterskötsel	263	16.6.4	Dometic 8-serie med AES	295
12.7.1	Förberedelser	264	16.6.5	Dometic 10-serie	295
12.7.2	Vinterdrift	264	16.7	Klimateanläggning	296
12.7.3	Efter vintern	264	16.8	Vattenförsörjning	296
12.8	Avställning	264	16.9	Påbyggnad	298
12.8.1	Ställa undan fordonet för kortare tid	264	17	Extrautrustningar	299
12.8.2	Avställning över vintern	266	17.1	Vikter av extrautrustningar	299
12.8.3	Idrifttagande av fordonet efter tillfällig avställning eller vinteravställning	267	18	Användbara tips	302
13	Underhåll	268	18.1	Dethleffs restips för iPhone	302
13.1	Inspektioner	268	18.2	De viktigaste anvisningarna för husvagnar	302
13.2	Underhållsarbeten	268	18.2.1	Trafikbestämmelserna i Tyskland	302
13.3	Varmvatten-varmesystem Alde	268	18.2.2	Trafikbestämmelser i utlandet	303
13.3.1	Kontroll av vätskenivå	269	18.2.3	Parkera	303
13.3.2	Påfyllning av värmevätska	269	18.2.4	Myndighetskontroller	304
13.3.3	Avluftning av värmeanläggning	270	18.2.5	Nödfallsutrustning	304
13.3.4	Rengör vattenfiltret vid tryckvattenpumpen	270	18.3	Hjälp på Europavägarna	305
13.4	Dieselvärme Webasto	271	18.4	Hastighetsbegränsningar och tillåtna mått	305
13.4.1	Desinfektion	271	18.5	Köra med halvljus i europeiska stater	307
13.4.2	Avkalkning	271			
13.4.3	Säkringar	272			

Innehållsförteckning

18.6	Övernatta i fordonet utanför campingplatser	308
18.7	Gasförsörjningen i de europeiska länderna	310
18.8	Bestämmelser om vägavgifter i de europe- iska länderna	312
18.9	Tips för en säkrare övernattnings på resan	313
18.10	Tips för vintercampare	313
18.11	Checklista för resan	314

1 Garanti


1.1 Villkor för täthetsgaranti

1. Förutom lagstadgade garantianspråk och produktansvar lämnar Dethleffs GmbH & Co. KG sex års täthetsgaranti på sina fordon; de har konstruerats så att vatten/fukt inte kan komma in i fordonens inre. **Detta gäller ut- och påbyggnad som utförs av Dethleffs.**
Garantin gäller inte om otätheter uppstår p.g.a. felaktig hantering av fönster, dörrar eller tackluckor resp. p.g.a. felaktigt utförda reparationer. Garantin gäller inte heller för skador som orsakas av naturkatastrofer (t.ex. översvämning). Garantiförlängningarna innefattar endast fackmannamässiga reparationer. Återbetalning och prisavdrag såväl som körkostnader eller övriga indirekta kostnader infattas inte av garantin.
2. Om otätheter uppstår förpliktar sig Dethleffs GmbH & Co. KG att, enligt garantivillkoren, utföra kostnadsfria reparationer på resp. fordonsdelar eller att kostnadsfritt byta ut delarna; beroende på vad som krävs för att åtgärda skadan. Brister ska åtgärdas av Dethleffs GmbH & Co. KG eller av en auktoriserad fackverkstad enligt riktlinjerna från Dethleffs GmbH & Co. KG.
3. Förutsättning för garantin är en årlig inspektion av fordonet på en auktoriserad fackverkstad. Besiktningarna skall genomföras varje år, senast 2 månader efter överlåtelsesdatumet (resp. det första registreringsdatumet).
Om inspektionen inte genomförs i tid förlorar köparen rätten att göra gällande garantianspråk; detta gäller även om inspektionen genomförs senare.
Som bevis för inspektionerna ska inspektionsmärkena klistras in på härför avsett ställe i garantihäftet från Dethleffs GmbH & Co. KG. Dethleffs-verkstaden/återförsäljaren ska bekräfta inspektionen med stämpel, datum och underskrift.
4. **Garantin gäller fr.o.m. datumet för den första registreringen resp. övertagande av fordonet till slutkunden, senast 18 månader efter leveransen till återförsäljaren, och under fordonets brukstid, dock längst 6 år.** Om första registreringen sker före övertagandet så är det första registreringsdatum som gäller som det datum då garantin börjar gälla. **Tillverkarens garantiplikter påverkas inte av att objektet byter ägare.** Garantin upphör att gälla om fristerna under punkt 3 inte beaktas. Garantitiden förlängs inte om garantin tas i anspråk.
5. För delarna som byggs in vid ev. reparationer gäller garantin enligt dessa bestämmelser under fordonets garantitid.
6. Otätheter ska meddelas skriftligt till Dethleffs GmbH & Co. KG eller en Dethleffs återförsäljare inom 14 dagar. Garantibeviset med garantimärken måste bifogas. Garantianspråk kan endast göras gällande om otätheterna reklameras inom föreskriven frist.
Otätheter åtgärdas efter samtycke från Dethleffs GmbH & Co. KG.
7. Besiktningkostnaderna betalas av garantitagaren.
8. Laga domstol: behöriga domstolar i Isny, såvitt tillåtet enligt gällande lag.

1 Garanti

1.2 Täthetskontroll

1.2.1 Inspektionsschema

Pos.	Komponent	Åtgärd
1.1	Hjulhus	Visuell kontroll
1.2	Fog/skarv golvuppbbyggnad bakvägg	Visuell kontroll
1.2.1	Fog/skarv sidovägg till vänster i körriktningen	Visuell kontroll
1.2.2	Fog/skarv sidovägg till höger i körriktningen	Visuell kontroll
1.3	Fog/skarv golvuppbbyggnad framvägg	Visuell kontroll
1.3.1	Fog/skarv sidovägg till vänster i körriktningen	Visuell kontroll
1.3.2	Fog/skarv sidovägg till höger i körriktningen	Visuell kontroll
1.4	Fog/skarv golvuppbbyggnad höger sidovägg	Visuell kontroll
1.5	Fog/skarv golvuppbbyggnad vänster sidovägg	Visuell kontroll
1.6	Fog/skarv till förarhytten	Visuell kontroll
1.7	Underredesram med urskärningar	Visuell kontroll
1.8	De yttre plåtarnas skick	Visuell kontroll
1.9	Kontroll av skicket på gummitätningar till fönster, dilatationsfogar, tätningsfogar	Visuell kontroll
1.10	Diverse påbyggnader (cykelhållare, markiser, stegar osv.)	Visuell kontroll
2.1	Genomför mätningarna på dessa fog/skarv-ställen på golvuppbbyggnaden med en fuktmätare, skriv upp värdena med mätningsdatum. Föreskrivna max. värden - till 20 % normalt.	Mätning Om värdena ligger över 20 %: kontrollera om det finns kondensvatten.
2.2	Mätningarna görs inne i fordonet (väggar, fönsteröppningar, tak osv.), beakta färgförändringar på inredningen. Föreskrivna max. värden - till 20 % normalt.	Mätning Om värdena ligger över 20 %, kontrollera om det finns kondensvatten.
2.3	Mätning på innerdekor för luckor till lastutrymmen med fuktmätare.	Mätning
3.1	Fog/skarv golvuppbbyggnad bakvägg	Spruta med Dethleffs specialtätningsmedel
3.2	Fog/skarv golvuppbbyggnad framvägg	Spruta med Dethleffs specialtätningsmedel
3.3	Fog/skarv golvuppbbyggnad höger sidovägg	Spruta med Dethleffs specialtätningsmedel
3.4	Fog/skarv golvuppbbyggnad vänster sidovägg	Spruta med Dethleffs specialtätningsmedel
3.5	Öppningar/genomgångar för kablar, gasledningar och cirkulationsluft	Spruta med Dethleffs specialtätningsmedel
3.6	Anslutning från golv till chassi  ▷ Vid ett underrede av glasfiberförstärkt plast (GFK) behandlas inte ytan med Dethleffs specialtätningsmedel, utan endast vid kabelgenomföringar, gasledningar och vid kabelanslutningar till chassit.	Spruta med Dethleffs specialtätningsmedel

Ändringar på inspektionsschemat förbehålls.

1

Garanti

1.2.2 Inspektionsbevis

Överlåtelse

Dethleffs-återförsäljarens underskrift,
datum och stämpel:

1:a året

Dethleffs-återförsäljarens underskrift,
datum och stämpel:

Täthetskontroll

V.g. klistra fast inspek-
tionsmärket här (verk-
stad).

- Täthetskontroll, det första året
 - Inga brister konstaterade
 - Konstaterade brister:

Om inspektionen har visat att ytterligare åtgärder krävs utförs respektive arbeten enligt kundens order. Observera även service-intervallerna för de enskilda aggregaten. Informationer om dessa hittar du i den bifogade service-dokumentationen.

1

Garanti

2:a året

Dethleffs-återförsäljarens underskrift,
datum och stämpel:

Täthetskontroll

V.g. klistra fast inspek-
tionsmärket här (verk-
stad).

- Täthetskontroll, det andra året
 - Inga brister konstaterade
 - Konstaterade brister:

3:a året

Dethleffs-återförsäljarens underskrift,
datum och stämpel:

Täthetskontroll

V.g. klistra fast inspek-
tionsmärket här (verk-
stad).

- Täthetskontroll, det tredje året
 - Inga brister konstaterade
 - Konstaterade brister:

Om inspektionen har visat att ytterligare åtgärder krävs utförs respektive arbeten enligt kundens order. Observera även service-intervallerna för de enskilda aggregaten. Informationer om dessa hittar du i den bifogade service-dokumentationen.

1

Garanti

4:a året

Dethleffs-återförsäljarens underskrift,
datum och stämpel:

Täthetskontroll

V.g. klistra fast inspek-
tionsmärket här (verk-
stad).

- Täthetskontroll, det fjärde året
 - Inga brister konstaterade
 - Konstaterade brister:

5:a året

Dethleffs-återförsäljarens underskrift,
datum och stämpel:

Täthetskontroll

V.g. klistra fast inspek-
tionsmärket här (verk-
stad).

- Täthetskontroll, det femte året
 - Inga brister konstaterade
 - Konstaterade brister:

Om inspektionen har visat att ytterligare åtgärder krävs utförs respektive arbeten enligt kundens order. Observera även service-intervallerna för de enskilda aggregaten. Informationer om dessa hittar du i den bifogade service-dokumentationen.

1

Garanti

6:a året

Dethleffs-återförsäljarens underskrift,
datum och stämpel:

Täthetskontroll

**V.g. klistra fast inspek-
tionsmärket här (verk-
stad).**

- Täthetskontroll, det sjätte året
 - Inga brister konstaterade
 - Konstaterade brister:

Om inspektionen har visat att ytterligare åtgärder krävs utförs respektive arbeten enligt kundens order. Observera även service-intervallerna för de enskilda aggregaten. Informationer om dessa hittar du i den bifogade service-dokumentationen.

1 Garanti

1.3 Ytterligare inspektioner

1.3.1 Inspektionsschema för årlig inspektion



▷ Den årliga inspektionen är inte bunden till den 6-årliga täthetskontrollen; den ska dock utföras årligen.

Pos.	Komponent	Åtgärd	Intervall
1	Takluckor	Demontera takluckornas innerramar och dra åt klämmornas förskruvningar	1:a året
2	Kylskåp, värmesystem, varmvattenberedare, spis, belysning, lås till luckor och dörrar, toalett, säkerhetsbälten	Funktionskontroll	En gång om året
3	Fönster, takluckor	Funktionskontroll, behandla tätningarna med talk	En gång om året
4	Rullgardin	Visuell kontroll	En gång om året
5	Tätninglistor, -kanter, -gummi	Kontroll med avseende på skador	En gång om året
6	Vattenförsörjning	Täthetskontroll (visuell kontroll) av anslutningarna på vattenkranar, varmvattenberedare och fördelare	En gång om året
7	Varmluftsanläggning	Funktionskontroll, rengör ev. fläkthjulet	En gång om året
8	Tryckvattenpump	Rengör vattenfilter (se även kapitel 13.3.4)	En gång om året
9	Varmvatten-värmesystem Alde	Kontrollera vätskenivån Byt ut värmevätskan	En gång om året Vartannat år
10	Fastsättning av golvbeklädnad	Visuell kontroll	En gång om året
11	Upphängning av höjbar säng	Funktionskontroll	En gång om året
12	Elsystem, utsida och insida	Funktionskontroll	En gång om året
13	Gasanläggning	Obligatorisk gasprovning	Vartannat år
14	Vindrutetorkare vid I-modeller	Funktionskontroll	En gång om året
15	Leder, gångjärn, luckor, dörrar	Smörjning	En gång om året

Ändringar på inspektionsschemat förbehålls.

1

Garanti

1.3.2 Inspektionsschema chassi



- ▷ Chassiinspektionen är inte bunden till den 6-årliga täthetskontrollen; den ska dock utföras årligen. Observera här också anvisningarna från tillverkaren (ALKO).

Pos.	Komponent	Åtgärd	Intervall
1	Tilläggsstöd	Rengöring	En gång om året
2	Anslutningar mellan chassi och konstruktion	Kontroll	Vartannat år
3	Fastsättning av golvbeklädnad	Visuell kontroll	En gång om året
4	Belysning utvändigt	Funktionskontroll	En gång om året
5	Hjulupphängning	Drag åt hjulmuttrar, kontrollera hjullager	En gång om året
6	Kronmutter på hjul	Kontrollera läges- och blindsäkring	En gång om året
7	Däck och fälgar	Kontrollera lufttryck (se kapitel 15.7); visuell kontroll med avseende på skador, mönsterdjup	En gång om året

Ändringar på inspektionsschemat förbehålls.

1.3.3 Inspektionsschema gasprovning



- ▷ Gasprovningen är i Tyskland föreskriven i lag och måste utföras vartannat år.
- ▷ För andra länder gäller respektive nationella bestämmelser.

Pos.	Komponent	Åtgärd	Intervall
1	Gasanläggning	Obligatorisk gasprovning	Vartannat år
2	Gasfilter	Byt gastfilterpatronen om det finns restprodukter på filterpatronen. Senast vartannat år	Vartannat år

1

Garanti

1.3.4 Inspektionsbevis

Överlåtelse

Dethleffs-återförsäljarens underskrift,
datum och stämpel:

1:a året

Dethleffs-återförsäljarens underskrift,
datum och stämpel:

- Chassiinspektion
- Årlig inspektion, det första året
 - Inga brister konstaterade
 - Konstaterade brister:

Om inspektionen har visat att ytterligare åtgärder krävs utförs respektive arbeten enligt kundens order. Observera även service-intervallerna för de enskilda aggregaten. Informationer om dessa hittar du i den bifogade service-dokumentationen.

1

Garanti

2:a året

Dethleffs-återförsäljarens underskrift,
datum och stämpel:

- Gasprovning
- Chassiinspektion
- Årlig inspektion, det andra året
 - Inga brister konstaterade
 - Konstaterade brister:

3:a året

Dethleffs-återförsäljarens underskrift,
datum och stämpel:

- Chassiinspektion
- Årlig inspektion, det tredje året
 - Inga brister konstaterade
 - Konstaterade brister:

Om inspektionen har visat att ytterligare åtgärder krävs utförs respektive arbeten enligt kundens order. Observera även service-intervallerna för de enskilda aggregaten. Informationer om dessa hittar du i den bifogade service-dokumentationen.

1

Garanti

4:a året

Dethleffs-återförsäljarens underskrift,
datum och stämpel:

- Gasprovning
- Chassiinspektion
- Årlig inspektion, det fjärde året
 - Inga brister konstaterade
 - Konstaterade brister:

5:a året

Dethleffs-återförsäljarens underskrift,
datum och stämpel:

- Chassiinspektion
- Årlig inspektion, det femte året
 - Inga brister konstaterade
 - Konstaterade brister:

Om inspektionen har visat att ytterligare åtgärder krävs utförs respektive arbeten enligt kundens order. Observera även service-intervallerna för de enskilda aggregaten. Informationer om dessa hittar du i den bifogade service-dokumentationen.

1

Garanti

6:a året

Dethleffs-återförsäljarens underskrift,
datum och stämpel:

- Gasprovning
- Chassiinspektion
- Årlig inspektion, det sjätte året
 - Inga brister konstaterade
 - Konstaterade brister:

Om inspektionen har visat att ytterligare åtgärder krävs utförs respektive arbeten enligt kundens order. Observera även service-intervallerna för de enskilda aggregaten. Informationer om dessa hittar du i den bifogade service-dokumentationen.

2

Inledning

Läs noga igenom instruktionsboken innan du startar din första färd!

Ha alltid instruktionsboken med i fordonet. Alla som använder fordonet ska informeras om säkerhetsanvisningarna.



▶ Om denna symbol ej beaktas finns risk för att personer kan skada sig.



▶ Om denna symbol ej beaktas finns risk för skador på fordonet.



▶ Denna symbol hänvisar till en rekommendation eller till någon viktig detalj.



▶ Denna symbol hänvisar till miljövärdaspekter.

Till din Dethleffs husbilen medföljer en pärm med följande fordonshandlingar:

Dethleffs-handlingar

- Instruktionsbok och servicehäfte (påbyggnad)
- Dethleffs-återförsäljarförteckning

Ytterligare dokument

- Bruks- och monteringsanvisningar till olika fast installerade apparater
- Komplet dokumentation från chassitillverkaren
- Tillverkarens intyg för godkännande av anläggning för flytande gas enligt tyska föreskrifter

Denna instruktionsbok innehåller avsnitt, i vilka modellrelaterade utrustningar eller extrautrustningar beskrivs. Dessa avsnitt är enligt märkta. Din fordon har kanske inte de här extrautrustningarna. Fordonets utrustning kan därför skilja sig från en del bilder och beskrivningar.

Men fordonet kan ha extrautrustning som inte beskrivs i den här instruktionsboken.

Extrautrustningarna beskrivs där en förklaring behövs.

Beakta alltså även de separata instruktionsböckerna som bifogas.



- ▶ Uppgifterna "höger", "vänster", "fram", "bak" refererar alltid till fordonets färdriktning.
- ▶ Samtliga mått och vikter är "cirka" uppgifter.

2 Inledning

Om anvisningarna i denna instruktionsbok inte följs och en skada på fordonet uppstår som följd, gäller inte garantin.



- ▷ Vi utvecklar våra fordon kontinuerligt. Därför ber vi om förståelse för att vi måste reservera oss för ändringar både avseende form, utrustning och teknik. Av innehållet i instruktionsboken eller bruksanvisningen kan kunden därför inte härleda några anspråk gentemot tillverkaren. I instruktionsboken beskrivs de utrustningsvarianter som står till förfogande den dagen som instruktionsboken trycks.

Instruktionsboken får inte, varken helt eller delvis, reproduceras, översättas eller kopieras utan skriftligt medgivande från tillverkaren.

2.1 Allmänt

Fordonets konstruktion baseras på senast kända teknik och den är tillverkad enligt de allmänna säkerhetstekniska bestämmelserna. Ändå kan personskador eller skador på fordonet uppstå, om inte säkerhetsanvisningarna i denna instruktionsbok följs.

Fordonet får endast användas i tekniskt felfritt tillstånd. Beakta instruktionsboken. Fel eller störningar som skulle kunna påverka personers eller fordonets säkerhet ska åtgärdas omedelbart av fackpersonal. För att förhindra ytterligare skador ska användarens skadebegränsningskyldighet iakttas vid störningar.

Fordonets gasanläggning och bromssystem får endast kontrolleras eller repareras av en auktoriserad fackverkstad.

Påbyggnaden får endast förändras om tillverkaren har godkänt det.

Fordonet är endast avsedd för att transportera personer. Resgodis och tillbehör får endast medföras upp till en tekniskt tillåten totalvikt.



- ▷ Kontroll- och inspektionsintervallerna som anges av tillverkaren måste följas.

2 Inledning

2.2 Information om miljöskydd



- ▷ Respektera naturen - för inte oväsen och skräpa inte ned.
- ▷ Principiellt gäller följande: Avloppsvatten skall aldrig tömmas i rännstensbrunnar och sopor inte slängas ute i naturen.
- ▷ Avloppsvatten får endast samlas upp i avloppstanken; i nödfall kan en annan lämplig behållare användas.
- ▷ Avloppstanken och toalett-kassetten eller latrintanken får endast tömmas på speciella hanteringsanläggningar t. ex. på campingplatser eller andra ställplatser. Beakta vid uppehåll i städer och kommuner hänvisningar för hållplatserna eller fråga efter hanteringsanläggningar.
- ▷ Avloppstanken skall tömmas så ofta som möjligt, även om den inte är helt fylld (hygien).
Avloppstanken och ev. avloppsledningen skall om möjligt spolas rent med färskvatten i samband med varje tömning.
- ▷ Låt aldrig toalett-kassetten eller latrintanken bli för full. Senast när nivåindikeringen lyser skall toalett-kassetten eller latrintanken tömmas utan dröjsmål.
- ▷ Sortera avfallet från resan i glas, plåtburkar, plast och komposteringsbara sopor. Kontakta kommunen där du befinner för frågor gällande avfallshanteringen. Släng inte hushållsavfallet i avfallskorgarna på parkeringsplatser.
- ▷ Avfallsbehållare skall tömmas så ofta som möjligt i de härför avsedda tunnorna eller containrarna. På så sätt undviks obehaglig lukt och problematiska ansamlingar av avfall ombord.
- ▷ Låt inte bilens motor vara på i onödan när fordonet står stilla. En kall motor i tomgång släpper ut särskilt mycket skadliga ämnen. Motors drifttemperatur uppnås snabbast när man kör.
- ▷ För toaletten bör man använda en miljövänlig och biologiskt nedbrytbar kemvätska i låg dosering.
- ▷ Om man uppehåller sig en längre tid i en stad eller kommun bör man alltid uppsöka speciella platser för husbilar. Kontakta kommunen om du inte vet var en sådan plats finns.
- ▷ Lämna alltid ställplatsen i rent skick.

3 Säkerhet

Kapitelöversikt

I detta kapitel finns viktiga säkerhetsanvisningar. Säkerhetsanvisningarna är till för att skydda personer och materiella tillgångar.

Hänvisningarna gäller:

- räddningskortet
- brandskydd och förhållningssätt vid bränder
- allmänt förhållningssätt vid bruk av fordonet
- fordonets trafiksäkerhet
- släpvagnskörning
- fordonets gasanläggning
- fordonets elektriska anläggning
- fordonets vattensystem

3.1 Räddningskort

Räddningskortet innehåller fordonsrelaterad information och kan förkorta räddningstiden i händelse av en olycka. På räddningskortet ska man se var t. ex. gasflaskorna, bränsletanken, gastyckstötdämparna eller batterierna är monterade.

Kläm fast räddningskortet bakom förarsolskyddet och fäst etiketten "Räddningskort i fordonet" på vindrutans vänstra övre eller högra undre kant. Etiketten får du på varje ADAC-expedition.

Du kan ladda ner och skriva ut det passande räddningskortet för ditt fordon på Dethleffs hemsida under "Service / Rettungskarten" ("Service / Räddningskort").

3.2 Brandskydd

3.2.1 Undvika brandrisker



- ▶ Låt aldrig barn vara ensamma i fordonet.
- ▶ Håll brännbart material på avstånd från värmekällor och spis.
- ▶ Lampor kan bli mycket varma. När lampan är påslagen måste avståndet till brännbara föremål alltid vara minst 30 cm. Brandfara!
- ▶ Använd aldrig separata, mobila värmekällor eller spisar.
- ▶ Endast auktoriserad fackpersonal får reparera den elektriska anläggningen, gasanläggningen eller de fast installerade apparaterna.

3.2.2 Brandbekämpning



- ▶ Ha alltid med dig en pulverbrandsläckare i fordonet. Brandsläckare måste vara godkänd, kontrollerad och finnas till hands.
- ▶ Brandsläckare ingår inte i leveransen.
- ▶ Brandsläckaren skall kontrolleras regelbundet av auktoriserad fackpersonal. Beakta respektive kontrolldatum.
- ▶ I närheten av spisen ska alltid en brandfilt finnas redo.

3 Säkerhet

3.2.3 Vid gaslukt



- ▶ Evakuer alla passagerare.
- ▶ Frånkoppla elströmförsörjningen och skilj den från elnätet.
- ▶ Se till att du alltid har en god ventilation (öppna luckor till lastutrymmen).
- ▶ Stäng huvudavstängningsventilen på gasflaskan.
- ▶ Varna omgivningen och ring brandkåren.
- ▶ Bekämpa branden, helst utan risk för dig själv.
- ▶ Stäng gasventilen. Kontroll ska utföras av fackpersonal.



- ▷ Se efter var nödutgångarna finns och hur de används.
- ▷ Håll nödutgångarna fria.
- ▷ Följ eldsläckarens bruksanvisning.
- ▷ Observera räddningskortet!

Alla fönster och dörrar som uppföljer följande kriterier gäller som nödutgångar:

- Öppnas utåt eller förskjuts i horisontell riktning
- Öppningsvinkel minst 70°
- Öppningsbredden måste vara minst 450 mm
- Avstånd från fordonsgolvet max. 950 mm

3.3 Allmänt



- ▶ Syret i fordonet förbrukas genom att man andas eller av gasdrivna installerade apparater. Därför måste nytt syre ständigt tillföras. För detta finns det ventilationsanordningar i fordonet (t. ex. takluckor med ventilation, takventiler eller golvventilation). Täck aldrig för ventilationerna på in- eller utsidan, t. ex. med en vintermatta. Håll ventilationerna fria från snö och löv. Risk för att kvävas föreligger på grund av den ökade CO₂-halten.
- ▶ Beakta höjden på öppningen i dörren.



- ▷ Respektive instruktionsböcker/driflinstruktionser gäller både för de fast installerade apparaterna (värme, spis, kylskåp osv.) och för basfordonet (motor, bromsar osv.). Lakttag särskilt.
- ▷ Då tillbehör eller extrautrustningar monteras på, kan fordonets mått, vikt och även körförhållandet förändras. En del extrakomponenter ska registreras i fordonshandlingarna.
- ▷ Använd endast fälgar och däck som är godkända för fordonet. Information om fälgarnas och däckens dimensioner finns i fordonshandlingarna, du kan också fråga hos en auktoriserad återförsäljare eller serviceställen.
- ▷ Drag alltid åt parkeringsbromsen när du ställer upp husvagnen.
- ▷ Om fordonets tekniskt tillåtna totalvikt överskrider 4 t ska stoppklossar användas om man parkerar i uppförs- resp. nedförsbackar. Vid fordon med en total vikt på över 4 t är stoppklossar standard.

3

Säkerhet



- ▷ Stäng alla dörrar, utvändiga luckor och fönster när du lämnar fordonet.
- ▷ Ha alltid med dig varningstriangel, förbandslåda och/eller varningslykta, då dessa är föreskrivna enligt lag.
- ▷ Fordonet får endast köra på allmänna vägar när fordonets förare har ett för fordonsklassen giltigt körkort.
- ▷ Om man säljer fordonet ska all dokumentation, d.v.s fordonets instruktionsbok och instruktionsböcker till de fast installerade apparaterna överlämnas till den nya ägaren.

3.4 Trafiksäkerhet



- ▶ Innan resan påbörjas ska signal- och belysningsfunktionerna, styrningen och bromsarna kontrolleras.
- ▶ Om fordonet har stått länge utan att användas (ca 10 månader) ska bromssystemet och gasanläggningen kontrolleras på en auktoriserad fackverkstad.
- ▶ Kontrollera både innan du startar och regelbundet när du stannar, att fotsteget är helt inkört.
- ▶ Säkra den svängbara höjbara sängen före avfärd.
- ▶ Öppna/dra upp och säkra mörkläggningsgardinerna på vindrutan och på förar- och passagerarsidan innan körningen påbörjas.
- ▶ Före resan ska alla svängbara stolar vridas och låsas i färdriktning. Under resan måste de svängbara sotlarna vara låsta i färdriktningen.
- ▶ Ta bort TV-apparaten från hyllan och ställ den på ett säkert ställe innan körningen påbörjas.
- ▶ Säkra TV-fästet i alkoven så att den inte kan svänga/vridas innan resan påbörjas.
- ▶ Innan resan påbörjas ska den platta bildskärmen och bildskärmshållaren ställas i grundläget och säkras. Om bildskärmshållaren är inbyggd i ett TV-skåp: Stäng TV-skåpet.
- ▶ Ta av de lösa skydden för diskhon och slasken före körning och förvara dem i köket eller klädskalet.
- ▶ När man kör med husbilen får personer endast uppehålla sig på de tillåtna sittplatserna (se kapitel 5). Det maximalt tillåtna antalet passagerare finns angivet i fordonshandlingarna.
- ▶ På sittplatserna gäller bilbälteslagen.
- ▶ Spänn fast dig innan färd och var fastspänd under hela färden.
- ▶ Det är inte tillåtet att uppehålla sig i alkoven under resan.
- ▶ Säkra alltid barnen med de barnsäkerhetsutrustningar som är anpassade till respektive kroppsstorlek och vikt.
- ▶ Sätt endast in bilbarnskydd på säten med från fabrik monterade trepunktsbälten.
- ▶ Basfordonet är ett s.k. nyttofordon (mindre lastbil). Detta ska man alltid tänka på när man kör.
- ▶ Observera fordonets totala höjd (inkluderat taklast) när du kör in under en bro eller in i en tunnel.
- ▶ På vintern måste taket befrias från is och snö innan man startar.
- ▶ Kontrollera däcktrycket regelbundet innan du startar eller var 14:e dag. Fel däcktryck förorsakar överdrivet slitage och kan leda till att däcken skadas och eventuellt punkteras. Fordonet kan hamna i okontrollerbart läge.

3

Säkerhet



- ▶ Använd inte motorvärmern på bensinmackar. Explosionsrisk!
- ▶ Använd inte motorvärmern i slutna utrymmen. Kvävningrisk!



- ▷ Fördela all last jämnt i fordonet före färden (se kapitel 4).
- ▷ Tag alltid hänsyn till fordonets tekniskt tillåtna totalvikt och den tillåtna axelbelastningen när du lastar bilen eller om du t. ex. avbryter resan för att handla livsmedel och liknande (se fordonshandlingarna).
- ▷ Stäng alla skåpdörrar, toalettdörren, alla lådor och luckor innan du startar. Spärra kylskåpets dörrsäkring.
- ▷ Sänk ned bordet innan färden inleds och fäst det vid fästet på fordonets golv.
- ▷ Stäng fönster och takluckor innan körningen påbörjas.
- ▷ Stäng och lås alla utvändiga luckor innan du startar.
- ▷ Tag, före resan, bort de externa stöden och kör in stöden som är monterade på fordonet.
- ▷ Placera antennen i "viloläge" innan färden påbörjas.
- ▷ Drag åt hjulbultarna/hjulmuttrarna efter 5 mil när du kör med fordonet för första gången och efter däckbyte. Därefter bör du regelbundet kontrollera att muttrarna är ordentligt åtdragna.
- ▷ Däcken bör ej vara äldre än 6 år, då gummit torkar med åren (se kapitel 15).
- ▷ Däck, hjulupphängning och styrning utsätts för mycket större belastning om man har monterat snökedjor. Kör mycket långsamt med snökedjor (max. 50 km/h) och endast på vägar med genomgående snötäcke. Annars kan fordonet skadas.

3.5 Släpvagnskörning



- ▶ Var alltid extra försiktig när du kopplar på eller kopplar från släpet. Risk olycksfall och skador!
- ▶ När man kopplar på resp. kopplar loss släpet får inga personer uppehålla sig mellan dragfordonet och släpet.

3.6 Gasanläggning

3.6.1 Allmänna anvisningar



- ▶ Innan resan påbörjas, när du lämnar fordonet eller om gasdrivna apparater inte används ska alla gasavstängningsventiler och huvudavstängningsventilen på gasflaskan alltid stängas.
- ▶ När du tankar, på färjor eller i garage får ingen apparat (t.ex. värme eller kylskåp) vara igång om de drivs med öppen eld. Explosionsrisk!
- ▶ När en apparat drivs med öppen eld får den inte tas i drift i slutna utrymmen (t.ex. garage). Förgiftnings- och kvävningrisk!
- ▶ Låt endast gasanläggningen underhållas, kontrolleras eller ändras av auktoriserad fackverkstad.
- ▶ Gasanläggningen ska kontrolleras av en auktoriserad fackverkstad innan idrifttagandet enligt gällande bestämmelser. Detta gäller även för oregistrerade fordon. Kontakta en auktoriserad fackverkstad för kontroll av ändringar av gasanläggningen.

3

Säkerhet



- ▶ Även gastyckregulator och avgasrör måste kontrolleras. Gastyckregulatorn måste bytas ut efter senast 10 år. Fordonets ägare ansvarar för att detta görs.
- ▶ Vid defekt gasanläggning (gaslukt, hög gasförbrukning) finns det risk för explosion! Stäng huvudavstängningsventilen på gasflaskan omedelbart. Öppna fönster och dörrar och lufta väl.
- ▶ Vid defekt på gasanläggningen: Det är förbjudet att röka, att tända öppen låga eller att aktivera elkontakter (ljusbrytare osv.).
- ▶ Innan man börjar använda spisen, ska man se till att man har en god ventilation. Öppna fönstret eller takluckan.
- ▶ Använd inte gasspisen eller gasugnen för att öka temperaturen inomhus.
- ▶ Om man har flera gasdrivna apparater krävs en separat gasavstängningsventil för varje apparat. Om enskilda apparater inte används ska respektive gasavstängningsventil stängas.
- ▶ Tändsäkringarna måste stänga inom en minut efter att gaslågan slocknat. När den stängs hör man ett klickande ljud. Kontrollera funktionen regelbundet.
- ▶ De monterade gasapparaterna får endast användas med gasol, butangas eller med en blandning av dessa. Gastyckregulatorn såväl som alla monterade gasapparater är konstruerade till ett drifttryck på 30 mbar.
- ▶ Gasol är förgasbar ned till -42 °C, butangas däremot endast upp till 0 °C. Vid lägre temperaturer existerar inte längre något gastyck. Butangas lämpar sig alltså inte för vinterdrift.
- ▶ Kontrollera regelbundet att gasslangen på gasflaskans anslutningsstycke verkligen är tät. Gasslangen får inte ha några sprickor och inte vara porös. Låt en auktoriserad fackverkstad byta ut gasslangen senast 10 år efter tillverkningsdatum. Den som ansvarar för gasanläggningen måste se till att bytet görs.
- ▶ Gasboxen är på grund av sin funktion och konstruktion ett utåt öppet utrymme. Täck aldrig för den standardmässigt inbyggda ventilationen. Annars kan gas inte ledas ut utomhus.
- ▶ Använd aldrig gasboxen som förvaringsutrymme. Brandfara föreligger!
- ▶ Säkra gasboxen så att obehöriga inte kan komma åt gasflaskorna. Lås gasboxen.
- ▶ Man måste omedelbart kunna komma åt flaskans huvudavstängningsventil.
- ▶ Gasdrivna apparater (t.ex. gasgrill) som är byggda för annat gastyck än 30 mbar får ej anslutas.
- ▶ Avgasröret måste vara tätt och fast slutet på värmare och kamin. Avgasröret får inte uppvisa några skador.
- ▶ Avgaser måste obehindrat kunna strömma ut i det fria och friskluft måste obehindrat kunna flöda in. Håll därför avgaskanal och insugningsöppningar rena och fria (t.ex. från snö och is). Det får inte ligga några snövallar runt fordonet.

3 Säkerhet

3.6.2 Gasflaskor



- ▶ Gasflaskor får endast medföras i gasboxen.
- ▶ Ställ gasflaskorna upprätt i gasboxen.
- ▶ Surra fast glasflaskorna så att de inte kan vridas eller välta.
- ▶ Sätt alltid på skyddskåpan när gasflaskorna inte är anslutna till gasslangen.
- ▶ Stäng huvudavstängningsventilen på gasflaskan innan gastyckregulatorn eller gasslangen avlägsnas från gasflaskan.
- ▶ Gastyckregulatorn eller gasslangen skruvas fast för hand på gasflaskorna. Inga verktyg används.
- ▶ I fordon får endast speciella gastyckregulatorer med säkerhetsventil användas. Det får inte användas några andra gastyckregulatorer; de uppfyller inte kraven.
- ▶ Vid temperaturer på under 5 °C ska avfrostningsanläggning (Eis-Ex) användas för gastyckregulatorn.
- ▶ Använd enbart 11 kg- eller 5 kg-gasflaskor. Campingflaskor med inbyggd backventil (blå flaskor upp till max. 2,5 resp. 3 kg) får endast användas i kombination med en säkerhetsventil.
- ▶ Slanglängden för yttre gasflaskor skall vara så kort som möjligt (max. 150 cm).
- ▶ Blockera aldrig ventilationsöppningarna i golvet under gasflaskorna.

3.7 Elektrisk anläggning



- ▶ Arbeten på elanläggningen får endast utföras av fackpersonal.
- ▶ Innan man börjar utföra några som helst arbeten i elanläggningen skall alla apparater och lampor frångkopplas, batteriet kopplas från och fordonet skiljas från nätet.
- ▶ Använd endast originalsäkringar med föreskrivet värde.
- ▶ Defekta säkringar skall endast bytas ut om man känner till orsaken och felet har åtgärdats.
- ▶ Säkringarna får aldrig förbikopplas eller repareras.

3.8 Vattensystem



- ▶ Vatten som blir stående i vattentanken eller i vattenledningarna blir oanvändbart efter kort tid. Därför är det viktigt att man grundligt rengör vattenledningar och vattentank före varje användning av fordonet. När man ställer undan fordonet, d.v.s. när det inte ska användas på ett tag skall vattentanken och vattenledningarna tömmas helt och hållet.
- ▶ Vid avställning under längre tid än en vecka ska vattensystemet desinficeras innan man använder fordonet.



- ▶ När fordonet inte används under flera dagar eller inte värms upp vid risk för frost ska hela vattensystemet tömmas. Vattenkranarna skall vara öppna i mittläge. Låt säkerhets-/avtappningsventilen (i förekommande fall) och alla avtappningskranar vara öppna. På så sätt undviks frostsador i fast installerade apparater, frostsador på fordonet och avlagringar i vattenförande komponenter.

4

Innan resan börjar

Kapitelöversikt

I detta kapitel finns viktig information om vad som ska beaktas före körning och vilka åtgärder som ska vidtas före körning.

Hänvisningarna gäller:

- nycklarna
- fordonsregistreringen
- last och lastberäkning
- korrekt lastning av fordonet
- släpvagnskörning
- inkörning och utkörning av fotsteget
- PVC-golvbeläggningen
- förvaring av TV-apparaten
- användning av snökedjor

I slutet av detta kapitel hittar du en checklista, i vilken en sammanfattning av de viktigaste punkterna åter ges.

4.1 Nycklar

Du får alla nycklar som du behöver när du köper ditt fordon. De kan vara till exempel:

Två nycklar för

- tändningslåset
- förardörren och passagerardörren (om sådana finns)
- bränsletanken
- påbyggnadens ingångsdörr
- påfyllningsöppningen för dricksvatten (endast när det finns utvändigt påfyllningsöppning)
- utvändiga luckor

Förvara alltid en reservnyckel utanför fordonet. Anteckna respektive nyckelnummer. Kontakta en auktoriserad återförsäljare eller verkstad vid ev. förlust.

4.2 Fordonsregistreringen

Husbilen måste registreras. Beakta gällande bestämmelser.

Tänk på att det, trots EU-nummerplåtar, krävs speciella, nationella nummerplåtar i en del länder.

4 Innan resan börjar

4.3 Last



- ▶ Om fordonet överbelastas och har felaktigt däcktryck kan det leda till att däcken punkteras. Fordonet kan hamna i okontrollerbart läge.
- ▶ I fordonshandlingarna anges endast den tekniskt tillåtna totalvikten och vikten i körklart skick, dock inte fordonets verkliga vikt. För er egen säkerhets skull rekommenderar vi att det lastade fordonet (med alla föremål som medförs i fordonet och alla personer) vägs på en godkänd, allmän våg innan färden börjar.
- ▶ Anpassa hastigheten till lasten. Vid tung last blir bromssträckan längre.



- ▷ Den tekniskt tillåtna totalvikten som anges i fordonshandlingarna (tillåten totalvikt) får ej överskridas genom lastning.
- ▷ **Inbyggda tillbehör och extrautrustning gör att man kan lasta mindre mängder.**
- ▷ Observera alltid fordonets tillåtna axelbelastning som står i fordonshandlingarna.

Se till att lastens tyngdpunkt befinner sig direkt ovanför fordonsgolvet när fordonet lastas. Annars kan fordonets köregenskaper förändras.

Maximalt tillåten last

Beteckning	Belastning (kg)
Belastning takräcke	75
Tak, beträdningsbart	100 ¹⁾
Cykelställ ²⁾	3 cyklar 45
	4 cyklar 60
Bakre lastutrymme och bakre bagageutrymme	150 ³⁾
Alkopsäng	200
Höjbar säng	200
Bakre säng	200
Våningssängar	100
Enkelsängar	100
Lådor	10

¹⁾ Max. 100 kg ytbelastning

²⁾ Beakta uppgifterna på cykelstället.

³⁾ Från Esprit-klass 250 kg

4.3.1 Begrepp



- ▷ I tekniska sammanhang används numera begreppet "massa" istället för "vikt". I vanligt språkbruk används dock fortfarande oftast ordet "vikt". För att texten ska bli lättare att läsa används begreppet "massa" endast i fasta, vedertagna formuleringar i efterföljande avsnitt.
- ▷ Alla uppgifter enligt EU-standard DIN EN 1646-2.

4

Innan resan börjar

Tekniskt tillåten totalvikt i lastat tillstånd

Den tekniskt tillåtna totalvikten i lastat tillstånd är den vikt som fordonet aldrig får överskrida.

I den tekniskt tillåtna totalvikten i lastat tillstånd ingår **fordonets vikt i körklart tillstånd** och **lasten**.

Den tekniskt tillåtna totalvikten på det lastade fordonet anges av tillverkaren i fordonshandlingarna.

Tillåten vikt

Den tillåtna vikten är den vikt som tillverkaren angav då fordonet tilldelades trafik tillstånd. Den tillåtna vikten får aldrig överskrida den tekniskt tillåtna totalvikten i lastat tillstånd.

Vikt i körklart tillstånd

Vikten i körklart tillstånd är vikten på det körklara standardfordonet.

Lasten i körklart tillstånd är sammansatt enligt följande:

- Tjänstevikt (det tomma fordonets vikt) med seriemässig standardutrustning från fabrik
- Förarens vikt
- Standardutrustningens vikt

Till tjänstevikten räknas påfyllda smörjmedel, olja och kylvätska, fordonsverktyg, reservhjulet och en till 90 % påfylld bränsletank.

Förarens vikt beräknas alltid vara 75 kg, oberoende av hur mycket föraren verkligen väger.

Standardutrustningen är all utrustning och all vätska som krävs för att fordonet ska kunna användas ändamålsenligt och säkert. I standardutrustningens vikt ingår:

- Ett till 90 % påfylld vattensystem (vattentank och ledningar)
- Till 100 % fyllda aluminiumgasflaskor
- Påfyllt värmesystem
- Fyllt toalettspolningssystem
- Försörjningsledningarna till 230 V-försörjningen (kabeltrumma)
- Insatsmodul för extrabatteri, om det finns möjlighet att använda extrabatteri

Avloppstanken och latrintanken är tomma.

Exempel på beräkning av standardutrustning

Vattentank med 120 l	120 kg
Gasflaskor (2 x 11 kg _{gas} + 2 x 14 kg _{flaska})	+ 50 kg
Varmvattenberedare med 12 l	+ 12 kg
230 V-försörjningsledning	+ 4 kg
Insatsmodul extrabatteri	+ 20 kg
Summa	= 206 kg

Den faktiska vikten i körklart tillstånd inklusive standardutrustning anges i CoC (Certificate of Conformity).

Last

Lasten är sammansatt enligt följande:

- Konventionell belastning
- Extrautrustningar
- Personlig utrustning



- ▷ Fordonets last kan ökas genom att vikten i körklart tillstånd minskas. För detta ändamål är det till exempel tillåtet att tömma vätskebehållarna eller ta ut gasflaskorna.

De olika delarna av lasten förklaras i nedanstående text.

4

Innan resan börjar

Konventionell belastning

Den konventionella belastningen är den vikt som tillverkaren har beräknat för passagerarna.

Konventionell belastning innebär: För varje sittplats som är inplanerad av tillverkaren beräknas 75 kg, oberoende av hur mycket passagerarna verkligen väger. Förarens vikt ingår redan i fordonets vikt i körklart tillstånd och får **inte** räknas med här.

Antalet sittplatser anges av tillverkaren i fordonshandlingarna.

Extrautrustningar

Tillbehörsutrustningen består av tillbehör och extrautrustningar. Extrautrustning är till exempel:

- Släpvagnskoppling
- Markis
- Cykelställ eller motorcykelhållare
- Satellitsystem

Viktuppgifterna till extrautrustningarna finns i kapitel 17, eller erhålls från resp. tillverkare.

Personlig utrustning

Den personliga utrustningen är alla föremål som medförs i fordonet, och som inte ingår i den konventionella belastningen eller extrautrustningen. Till den personliga utrustningen räknas t. ex:

- Livsmedel
- Hushållsartiklar
- TV-apparat
- Radio
- Kläder
- Sängkläder
- Leksaker
- Böcker
- Hygienartiklar

Till personlig utrustning hör dessutom nedanstående, oberoende av var de befinner sig i fordonet:

- Husdjur
- Cyklar
- Båtar
- Surfbrädor
- Sportartiklar

För den personliga utrustningen måste tillverkaren enligt gällande bestämmelser utgå från minst en vikt, som beräknas enligt följande formel:

Formel Minsta vikten M (kg) = $10 \times N + 10 \times L$

Förklaring

N = max. antal personer enligt tillverkarens uppgifter inklusive föraren
 L = fordonets totala längd i meter

4

Innan resan börjar

4.3.2 Beräkning av last



- ▶ Lasten beräknas från fabrik till en viss del utgående från fasta medelvikter. Den tekniskt tillåtna totalvikten på det lastade fordonet får, av säkerhetsskäl, aldrig överskridas.
- ▶ I fordonshandlingarna anges endast den tekniskt tillåtna totalvikten och vikten i körklart skick, dock inte fordonets verkliga vikt. För er egen säkerhets skull rekommenderar vi att det lastade fordonet (med alla föremål som medförs i fordonet och alla personer) vägs på en godkänd, allmän våg innan färden börjar.

Lasten (se avsnitt 4.3.1) är här viktskillnaden mellan

- tekniskt tillåten totalvikt i lastat tillstånd och
- fordonets vikt i körklart tillstånd.

Exempel på beräkning av lasten

	Vikt i kg	Beräkna
Tekniskt tillåten totalvikt enligt fordonshandlingarna	3500	
Faktisk vikt i körklart tillstånd inklusive standardutrustning enligt CoC	- 3070	
Ger tillåten last	430	
Konventionell belastning, t. ex. 3 personer à 75 kg	- 225	
Extrautrustningar	- 40	
Resulterar i personlig utrustning	= 165	

Beräkningen av lasten utgående från differensen mellan den tekniskt tillåtna totalvikten i lastat tillstånd och den av tillverkaren angivna vikten i körklart tillstånd är endast ett teoretiskt värde.

Den verkliga lasten kan endast beräknas om fordonet vägs på en godkänd, allmän våg med fyllda tankar (bränsle och vatten), fyllda gasflaskor och komplett extrautrustning.

Gå till väga enligt följande för detta:

- Kör först upp med fordonets framhjul på vågen och väg den.
- Kör sedan upp med fordonets bakhjul på vågen och väg den.

De olika värdena anger de aktuella axellasterna. Dessa värden är viktiga för rätt lastning av fordonet (se avsnitt 4.3.3). Summan av värdena anger fordonets aktuella vikt.

Skillnaden mellan den tekniskt tillåtna totalvikten i lastat tillstånd och den vägda fordonsvikten anger den verkliga lasten.

Utgående från detta kan man beräkna hur mycket som blir över den personliga utrustningen:

- Ta reda på vikten på alla passagerare och dra av denna summa från värdet för den verkliga lasten.

Det resulterande värdet anger vikten på den personliga utrustning som kan lastas i fordonet.

4

Innan resan börjar

4.3.3 Lasta fordonet på rätt sätt



- ▶ Av säkerhetsskäl får den tekniskt tillåtna totalvikten i lastat tillstånd aldrig överskridas.
- ▶ Fördela lasten jämnt på fordonets högra och vänstra sida.
- ▶ Fördela lasten jämnt på båda axlarna. Beakta axellasterna som anges i fordonshandlingarna. Beakta dessutom däckens tillåtna lastkapacitet (se kapitel 15).
- ▶ Tunga laster bakom bakaxeln kan avlasta framaxeln genom hävstångseffekten ($\frac{L}{L+L_1}$). Detta gäller speciellt vid långt baköverhäng, om en motorcykel transporteras på bacräcket eller om det finns tung last i det bakre bagageutrymmet. Avlastningen från framaxeln påverkar köregenskaperna negativt speciellt hos framhjuldrivna fordon.
- ▶ Surra fast alla föremål så att de inte kan glida iväg.
- ▶ Lasta tunga föremål (förtält, konserver o. dyl.) i närheten av axlarna. För förvaring av tunga föremål ägnar sig lågt placerade förvaringsutrymmen bäst, som har dörrar som inte kan öppnas i färdriktningen.
- ▶ Stapla lättare föremål (t. ex. kläder) i takförvaringskåpen.
- ▶ Lasta endast cyklar (max. 4 st.) på cykelstället.

Stora förvaringsutrymmen har plats även för tyngre föremål (t. ex. skoter). Bakaxelns axellast kan då överskridas.

Axlarna får dock aldrig överbelastas. Det är därför viktigt att beakta avståndet till axlarna när man lastar fordonet.

För att fördela lasten rätt behöver du en våg, ett måttband, en miniräknare och lite tid.

Med två enkla formler kan man beräkna hur lastens vikt inverkar på axlarna:

Formler

$A \times G : R =$ last på bakaxeln

Last på bakaxeln - $G =$ last på framaxeln

Förklaring

A = avstånd mellan lastutrymmet och framaxeln i cm

G = lastens vikt i lastutrymmet i kg

R = fordonets axelavstånd (avståndet mellan axlarna) i cm



- ▶ Mät avstånden utanför fordonet, vågrätt från mitten av framhjulet till mitten av lastutrymmet eller till mitten av bakhjulet.

Beräkna axellasten:

- Multiplicera avståndet mellan lastutrymmet och framaxeln (A) med lastens vikt i lastutrymmet (G) och dela resultatet med axelavståndet (R). Man får då fram den vikt med vilken lasten i lastutrymmet belastar bakaxeln. Anteckna denna vikt och lastutrymmet.
- I det andra steget dras vikten i lastutrymmet (G) av från den ovan beräknade vikten. Om man får ett **positivt** värde (exempel 1) betyder det att framaxeln **avlastas** motsvarande detta värde. Om värdet är **negativt** (exempel 2) betyder detta att framaxeln **belastas**. Anteckna även detta värde.
- Beräkna alla lastutrymmen i fordonet på samma sätt.
- I det sista steget ska man räkna till alla beräknade vikter för bakaxelns last och sedan räkna till eller dra bort alla beräknade vikter för framaxelns last. Hur bakaxelns och framaxelns last beräknas beskrivs i avsnitt 4.3.2.

Om det beräknade värdet överskrider max. tillåten axellast måste lasten lastas om.

4

Innan resan börjar

Om framaxeln avlastas för mycket försämras däckens vidhäftning på vägytan (traktion), detta gäller särskilt för framhjulsdrevna fordon. Lasta om lasten även i detta fall.

Beräkningsexempel

		Exempel 1	Exempel 2
Avstånd till framaxeln	A	(A1) 450 (cm)	(A2) 250 (cm)
Vikt i lastutrymmet	G	x 100 (kg)	x 50 (kg)
Fordonets axelavstånd	R	÷ 325 (cm)	÷ 325 (cm)
Belastning av bakaxeln (lägg till till axellasten)		138,5 (kg)	38,5 (kg)
Vikt i lastutrymmet		- 100 (kg)	- 50 (kg)
Avlastning av framaxeln (dra bort från axellasten)		38,5 (kg)	
Belastning av framaxeln (lägg till till axellasten)			-11,5 (kg)

4.3.4 Taklast



- ▶ Taket får endast beträdas via stegen bak.
- ▶ Var försiktig när du går upp på stegen. Halkrisk om det är fukt eller is på stegen.
- ▶ Var försiktig när du skall upp på taket. Om taket är fuktigt eller om det är is på taket kan lasten glida fram och tillbaka.
- ▶ Lasta inte taket för tungt. När taklasten ökar blir körförhållandena och bromsegenskaperna sämre.
- ▶ Beakta maximal taklast på 100 kg!



- ▶ **Fordonets tak är inte dimensionerat för punktbelastning. Täck över hela det område som ska beträdas innan du går upp på taket. Använd material med slät eller mjuk yta, t. ex. en tjock styroporplatta.**
- ▶ Om fordonet har en takreling kan lasthållaren för taklasten monteras på takrelingen (t. ex. för surfbräda, gummibåt eller lätta kanoter). Speciella hållarsystem kan erhållas som tillbehör. Kontakta en auktoriserad återförsäljare eller ditt serviceställe om du har några frågor.
- ▶ Den max. takbelastningen är 100 kg.
- ▶ Surra alltid fast taklasten ordentligt med remmar. Använd inga gummiexpander.
- ▶ Observera fordonets totala höjd inkl. lastat takräcke.



- ▶ Sätt upp en lapp med höjduppgiften väl synligt i förarhytten. Då behöver man inte tveka vid broar o. dyl.

4

Innan resan börjar

Bakre steg

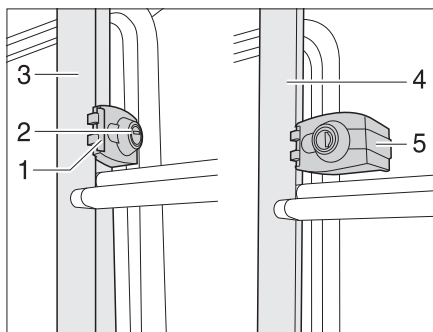


Bild 1 Låsning för bakre steg

- Fäll ned:**
- Sätt in nyckeln i låscylindern (Bild 1,2) för den bakre stegens låsning (Bild 1,1) och vrid den ett kvarts varv tills nyckeln är i lodrätt läge.
 - Håll fast den bakre stegens fällbara del (Bild 1,4) och sväng ut säkringsbygeln (Bild 1,5).
 - Dra ut nyckeln och fäll den bakre stegen nedåt.
- Fäll upp:**
- Fäll den bakre stegen uppåt och håll fast den.
 - Sätt in nyckeln i låscylindern (Bild 1,2) för den bakre stegens låsning (Bild 1,1).
 - Sväng säkringsbygeln (Bild 1,5) inåt runt röret för den bakre stegens fasta del (Bild 1,3).
 - Vrid nyckeln ett kvarts varv tills nyckeln är i vågrätt läge.
 - Kontrollera den bakre stegens låsning: Dra lätt i den bakre stegen.

4.3.5 Fastsättningssystem i det bakre utrymmet

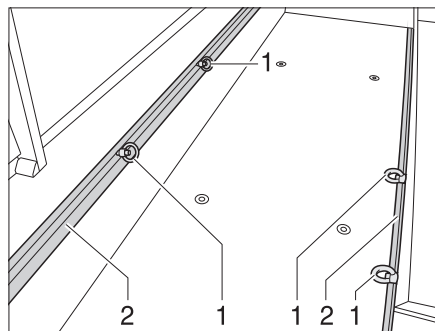


- ▶ Beakta den tillåtna axellasten och den tekniskt tillåtna totalvikten när du lastar det bakre lastutrymmet/bagageutrymmet.
- ▶ Den maximalt tillåtna belastningen av det bakre lastutrymmet/bagageutrymmet är, beroende på modell, mellan 150 kg och 250 kg. Överskrid inte den tillåtna bakaxellasten.
- ▶ Beakta: Om det bakre lastutrymmet eller (beroende på modell) det bakre bagageutrymmet **belastas** maximalt **avlastas** framaxeln genom hävstångsverkan. Köregenskaperna försämras.



- ▷ Beroende på fordonsutförande är surrningsskenor med surrningsöglor monterade i det bakre lastutrymmet resp. det bakre bagageutrymmet. Säkra alltid lasten i surrningsöglorna. Använd alltid spännremmar eller ev. surrningsnät för fastspänning, aldrig gummiexpandrar.
- ▷ Kontrollera alltid att surrningsöglorna sitter fast ordentligt i surrningsskenan innan du surrar fast lasten. Om surrningsöglan inte är fast förankrad i surrningsskenan kan lasten glida omkring och lossna vid häftiga styrrörelser eller bromsning.
- ▷ Fördela lasten jämnt. För höga punktlaster skadar golvbeläggningsen.

4 Innan resan börjar



- 1 Surringsögla
- 2 Surringsskena

Bild 2 Surringsöglor bakre lastutrymme

Förskjuta surringsöglorna:

- Vrid surringsöglan (Bild 2,1) ett halvt varv moturs.
- Skjut surringsöglan i surringsskenan (Bild 2,2) till önskad position.
- Vrid surringsöglan ett halvt varv medurs. Surringsöglan sitter åter fast i surringsskenan.
- Kontrollera att surringsöglan sitter fast ordentligt.

4.3.6 Dubbelgolv



- ▶ Beakta den tillåtna axelbelastningen och den tekniskt tillåtna totalvikten när du lastar utrymmet i dubbelgolvet.



- ▶ Fördela lasten jämnt. För stor punktbelastning skadar golvbeläggningen.

4 Innan resan börjar

4.3.7 Cykelställ



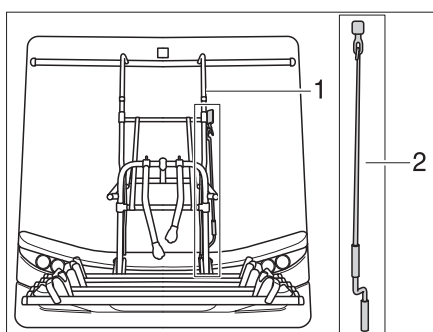
- ▶ Beakta den tillåtna axellasten och den tekniskt tillåtna totalvikten när du lastar det bakre cykelstället.
- ▶ Cykelställ får inte skjuta ut mer än fordonets maximala bredd. Ställ in fästena för cyklarna på lämpligt vis.
- ▶ På cykelstället får man endast transportera cyklar (max. 4 stycken).
- ▶ Stanna och kontrollera att cyklarna sitter fast ordentligt efter ca 10 km. Upprepa sedan för säkerhets skull kontrollen varje gång du stannar.
- ▶ Beakta tillåten last (50-60 kg, beroende på modell).



- ▷ Nummerplåten och bakljusen får inte täckas över.
- ▷ Det är inte tillåtet att köra med utfällt cykelställ utan cyklar.
- ▷ Kontrollera följande före varje start:
 - Är cykelstället hopfällt korrekt när inga cyklar lastats på cykelstället?
 - Är pålastade cyklar låsta på säkert sätt på cykelstället med dess remmar?
 - Är cykelstället låst?
- ▷ För ytterligare information, se den separata instruktionsboken från tillverkaren.

Fästa cyklar på cykelstället

När man fäster cyklar på cykelstället är det viktigt att man beaktar tyngdpunkten. Tyngdpunkten måste befinna sig mycket nära fordonets bakvägg. Fäst cyklarna alltid inifrån och ut.



- 1 Cykelställ
- 2 Vev

Bild 3 Cykelställ justerbart

Lasta cykelstället korrekt:

- Fäll cykelstället nedåt, dra ut det eller sänk det med veven (finns i bakre lastutrymmet), beroende på modell.
- Den tyngsta cykeln ska vara närmast bakväggen.
- De lättare cyklarna ställs i mitten eller längst ut.
- Fäst de främre och bakre cykelhjulen med cykelställets respektive spännremmar.
- Fäst dessutom cykeln på utsidan på fästbygeln eller fästarmen eller fäst den med distanshållaren, beroende på cykelställets modell.
- Veva upp det justerbara cykelstället igen.
- ▷ Om cykelstället bara lastas med **en** cykel måste denna lastas så nära den bakre väggen som möjligt.
- ▷ Fäll upp och fäst det obelastade cykelstället före körning.



4 Innan resan börjar

4.4 Släpvagnskörning



- ▶ Var alltid extra försiktig när du kopplar på eller kopplar från släpet. Risk olycksfall och skador!
- ▶ När man kopplar på resp. kopplar loss släpet får inga personer uppehålla sig mellan dragfordonet och släpet.
- ▶ Beakta dragfordonets tillåtna kultryck och belastning på bakaxeln. Kultrycket och belastningen på bakaxeln får inte överskridas. Respektive värden står i fordonshandlingarna och i släpvagnskopplingens handlingar.



- ▷ Släpvagn med påskjutsbroms: Om bromsen är aktiverad får släpvagnen varken kopplas på eller loss.
- ▷ Släpvagnskoppling med avtagbar kulhals: Om kulhalsen är felmonterad, föreligger risk för att släpet hakas av. Beakta alltid bruksanvisningen för dragkroken.
- ▷ Kontrollera draglinan och den elektriska förbindelsen.
- ▷ Kontrollera belysningen.

4.4.1 Släpvagnskoppling

Släpvagnskopplingen kan sättas på och tas bort efter bruk. Påkoppling av en släpvagn beskrivs i tillverkarens bruksanvisning.

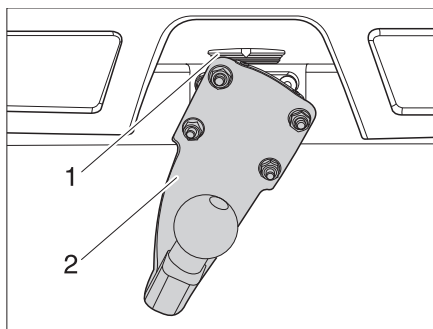


Bild 4 Släpvagnskoppling

- Påkoppling:**
- Sätt släpvagnskopplingen (Bild 4,2) i 90° vinkel på spärren (Bild 4,1).
 - Sväng släpvagnskopplingen (Bild 4,2) nedåt tills spärren (Bild 4,1) går i lås.
- Borttagning:**
- Tryck spärren (Bild 4,1) uppåt.
 - Sväng släpvagnskopplingen (Bild 4,2) 90° åt vänster.
 - Släpp spärren (Bild 4,1).
 - Ta bort släpvagnskopplingen (Bild 4,2).

4 Innan resan börjar

4.5 Fotsteg



- ▶ Innan resan och efter korta pauser kontrollerar du att fotsteget har körts in helt.
- ▶ Stå inte i direkt svängområde för fotsteget när fotsteget körs in eller ut.
- ▶ Gå först upp på fotsteget när det är helt utkört. Risk för personskador och materiella skador!
- ▶ Lyft eller sänk aldrig ner personer eller last med hjälp av fotsteget.
- ▶ Innan resan och efter korta pauser kontrollerar du att fotsteget har körts in helt.



- ▷ Beakta de olika trappstegshöjderna, se till att gå ned på stabil och jämn mark.
- ▷ Fotstegets vridlager och länkar får inte smörjas med fett eller olja (se kapitel 12).

4.5.1 Mekaniskt manövrerbart fotsteg



- ▷ Om fotsteget inte är riktigt inkört och låst när tändningen slås på, ljuder en varningssignal.

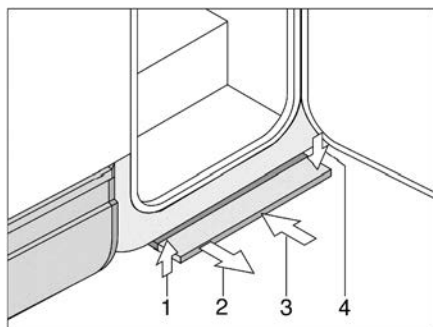


Bild 5 Mekaniskt manövrerbart fotsteg

Drag ut: ■ Drag fotsteget framåt (Bild 5,2) tills det hakar i.

Skjuta in: ■ Lyft fotsteget något (Bild 5,1).
■ Skjut in fotsteget till stoppläget under fordonsgolvet (Bild 5,3). Se till att fotsteget hakar fast ordentligt (Bild 5,4).

4 Innan resan börjar

4.5.2 Elektriskt manöverbart fotsteg



- ▷ Om fotsteget inte är riktigt inkört och låst när tändningen slås på, ljuder en varningssignal.
- ▷ Beakta varningsmärket på fotsteget.

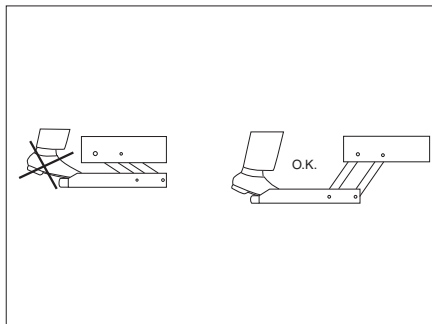


Bild 6 Varningsmärke fotsteg

Kör ut fotsteget helt. Först när fotsteget är helt utkört får man stiga upp på det (Bild 6).

Brytare Knappen för manövrering av fotsteget sitter inne fordonet vid ingångsdörren.

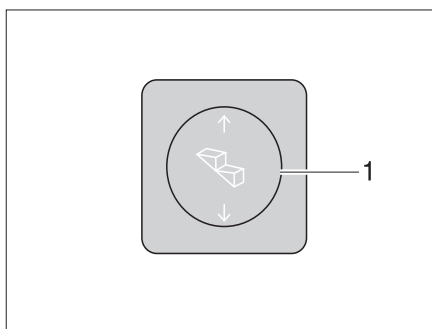


Bild 7 Brytare fotsteg fotsteg

Köra ut: ■ Tryck nedtill på vipkontakten (Bild 7,1) tills fotsteget har körts ut helt.

Köra in: ■ Tryck upptill på vipkontakten (Bild 7,1) tills fotsteget har körts in helt.

Nöddrift Om den elektriska drivningen för fotsteget slutar fungera, se anvisningarna i tillverkarens bruksanvisning för information om hur du skjuter in fotsteget manuellt.

- Kör in fotsteget för hand och säkra det med ett lämpligt hjälpmedel.
- Kontakta kundtjänst omedelbart.

4.6 PVC-golvbeläggning



- ▷ Skor med vassa klackar kan efterlämna märken som inte går att ta bort på PVC-golvbeläggningen. Använd därför inte skor med vassa klackar i fordonet.
- ▷ Pålagda gummimattor resp. längre tids inverkan t.ex. av ketchup, morotssaft, kulspetsbläck, blod eller läppstift kan leda till missfärgning av PVC-golvbeläggningen. Avlägsna om möjligt omgående fläckar på golvet.

4

Innan resan börjar

4.7 TV-apparat



- ▶ Ta bort TV-apparaten från hyllan och ställ den på ett säkert ställe innan körningen påbörjas.
- ▶ Innan resan påbörjas ska den platta bildskärmen och bildskärmshållaren ställas i grundläget och säkras. Om bildskärmshållaren är inbyggd i ett TV-skåp: Stäng TV-skåpet.
- ▶ Kontrollera alltid att antennen befinner sig i "viloläge" innan körningen. Risk för olycksfall! Viloläge betyder: Antennen är riktad bakåt, den är helt nedsänkt och låst i detta läge.



- ▷ Ytterligare information om positionering av den platta bildskärmen, se kapitel 7.

Fäste i TV-skåp

Den platta bildskärmen är fäst i TV-skåpet på ett utdrag.

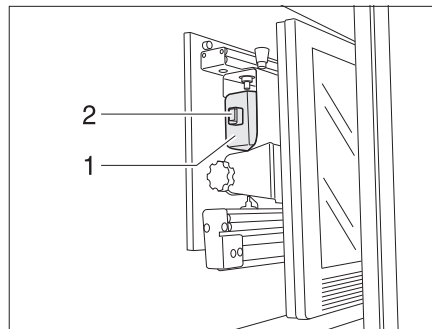


Bild 8 Fäste i TV-skåp

Förvara den platta bildskärmen:

- Vrid TV-apparaten till utgångsläget (Bild 8), lås vid behov läget.
- Skjut fästet för den platta bildskärmen bakåt med hjälp av handtaget (Bild 8,1). Spärren (Bild 8,2) hakar i.
- Stäng TV-skåpet.

Fäste med ledad arm

Den platta bildskärmen är fäst på en ledad arm.

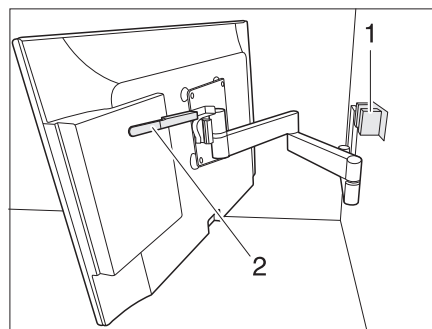


Bild 9 Fäste med ledad arm

Förvara den platta bildskärmen:

- Sväng tillbaka den platta bildskärmen till utgångsläget, lås läget vid behov.

4 Innan resan börjar

4.8 Diskhons lock



- ▶ I händelse av ett olycksfall eller vid en nödbromsning kan diskhons lock (Bild 10,1) skada fordonets passagerare. Före körning, ta bort locket från diskhon och förvara det säkert i köket eller i klädsåpet.

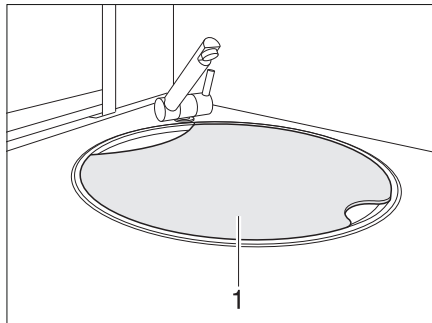


Bild 10 Diskhons lock

4.9 Plisségardiner, förarhytt



- ▶ Under körning måste plisségardinerna för vindrutan, förarfönstret och passagerarfönstret vara öppna och säkrade.

4.9.1 Plisségardiner för förarfönster och passagerarfönster

Variant 1

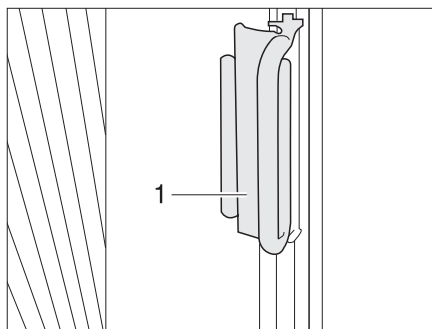


Bild 11 Handtag plisségardiner förar-/passagerarfönster

- Säkra:**
- Drag upp plisségardinerna för förar-/och passagerarfönstret, drag dem med handtaget (Bild 11,1) över kanten. Plisségardinen är säkrad.

4

Innan resan börjar

Variant 2

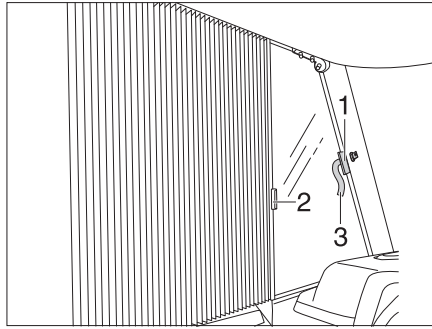


Bild 12 Säkra plisségardiner förar-/passagerarfönster

- Säkra:*
- Skjut plisségardinerna för förarfönstret och passagerarfönstret under skydden med hjälp av handtagen (Bild 12,2) och säkra med kardborrbanden (Bild 12,1 och Bild 12,3). Plisségardinen är säkrad.

4.9.2 Plisségardin för vindruta

Variant 1

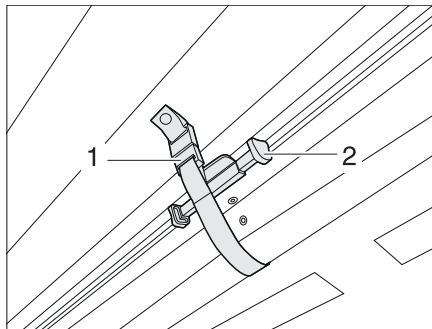


Bild 13 Säkra plisségardinen för vindrutan

- Säkra:*
- Skjut upp plisségardinen för vindrutan med hjälp av handtaget (Bild 13,2) tills den snäpper fast. Säkra med bandet (Bild 13,1). Plisségardinen är säkrad.

Variant 2

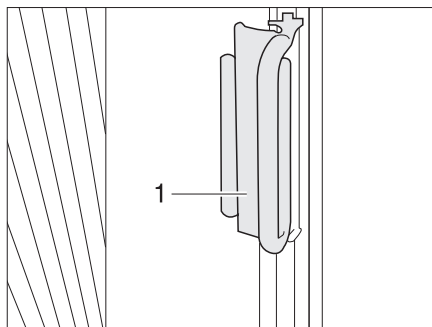


Bild 14 Handtag plisségardin vindruta

- Säkra:*
- Skjut plisségardinerna för vindrutan med handtagen (Bild 14,1) under skydden på A-stolpen och sätt fast handtaget på skyddet. Plisségardinen är säkrad.

4 Innan resan börjar

4.10 Centrallås köksmanövrerad

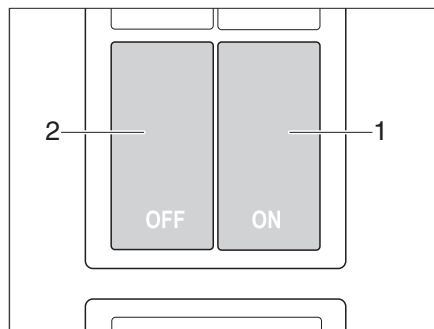


Bild 15 Brytare för köksmanövreradens centrallås

Köksmanövreraden är försedd med ett centrallås. Luckorna och lådorna i köket kan låsas och låsas upp manuellt med brytaren (Bild 15).

Låsa ■ Tryck på brytaren (Bild 15,2). Luckor och lådor i köket är låsta.

Låsa upp ■ Tryck på brytaren (Bild 15,1). Luckor och lådor i köket är upplåsta.

När motorn är igång

När fordonsmotorn startas aktiveras automatiskt centrallåset. Under körning kan man avaktivera centrallåset genom att trycka på omkopplaren. När man släpper omkopplaren och stänger det öppna locket aktiveras låsningen igen.



▷ Om en lucka eller låda fortfarande är öppen när fordonsmotorn startas låses de automatiskt när de har stängts.

4.11 Snökedjor



▷ Montera endast snökedjor om avståndet mellan däcken och fordonets karosseri är minst 50 mm.

▷ Däck, hjulupphängning och styrning utsätts för mycket större belastning om man har monterat snökedjor. Kör mycket långsamt med snökedjor (max. 50 km/h) och endast på vägar med genomgående snötäcke. Annars kan fordonet skadas.

▷ Beakta snökejde-tillverkarens monteringsföreskrifter.

▷ Använd endast snökedjor som har godkänts av tillverkaren.

▷ Sätt inte på snökedjor på alufälgar.



▷ Om fordonets drivaxel har tvillingdäck (2 däck bredvid varandra) ska snökedjorna fästas på de yttre däcken.

▷ Vid fordon av I-modell får endast snökedjor med fina länkar användas.

För användning av snökedjor gäller bestämmelserna och föreskrifterna i respektive land.

● Snökedjor ska alltid fästas på drivhjulen.

● Snökedjans spänning ska kontrolleras efter att man har kört ett par meter.

4

Innan resan börjar

4.12 Trafiksäkerhet



- ▶ Kontrollera däcktrycket regelbundet innan du startar eller var 14:e dag. Fel däcktryck förorsakar överdrivet slitage och kan leda till att däcken skadas och eventuellt punkteras. Fordonet kan hamna i okontrollerbart läge.
- ▶ Vid en luftfjädring ska man observera att fordonshöjden ändras gentemot fordonshandlingarna.
- ▶ Påbyggnader såsom klimatanläggning, satellitantenn etc. kan påverka fordonshöjden.

Gå igenom följande checklista innan du startar:

Basfordon

Nr.	Kontroller	Kontrollerad
1	Alla fordonshandlingar finns med	
2	Däck i ordentligt skick. Om reservhjul eller däcklagningsskit finns, kontrollera dessa.	
3	Fordonsbelysning, broms- och backljus kontrollerat	
4	Oljenivå i motor, växellåda och servostyrning kontrollerat	
5	Frostskydd och vätska för vindrutespolaranläggningen är påfyllt	
6	Bromsarnas funktionsduglighet	
7	Kontrollera att bromsarna fungerar jämnt runt om	
8	Fordonet kör rakt fram även när man bromsar kraftigt	

Påbyggnad utsida

9	Markisen helt inrullad	
10	Taket har befriats från snö och is (på vintern)	
11	Utvändiga anslutningar fränkopplade och kablar borttagna/i förvaringsutrymme	
12	Externa stöd har tagits bort	
13	Fast monterade stödben inkörda och fastsatta	
14	Stoppklossar borttagna och på sin förvaringsplats	
15	Fotsteget är indraget (observera varningssignalen)	
16	De utvändiga luckorna stängda och låsta	
17	Ingångsdörren stängd	
18	Förtältsbelysning släckt	
19	Fordonets totala höjd inkl. lastat takräcke uppmätt och antecknad. Ha viktvärdena till hands i förarhytten	
20	Den avtagbara eller insvängningsbara släpvagnskopplingen är avtagen resp. insvängd när ingen släpvagnskörning sker	

Påbyggnad insida


21	Fönster och takluckor är stängda och låsta	
22	TV-apparaten är fastsatt i TV-skåpet, eller avlägsnad och sitter säkert	
23	TV-antennen är indragen (om sådan finns)	
24	Alla lösa delar befinner sig i lådor och skåp eller är fastsurrade	
25	Öppna hyllor är tömda	

4


Innan resan börjar

Nr.	Kontroller	Kontrollerad
26	Inga gaspatroner eller andra lättantändliga material i förtälsbelysningens takskåp	
27	Kylskåpsdörren är låst	
28	Kylskåp omställt till 12 V-drift	
29	Alla lådor och luckor är stängda	
30	Dörrarna i vardagsrummet och skjutdörrar har gått i lås	
31	Den höjbara sängen är säkrad	
32	Vridstolsspärr för förarstolen och passagerarstolen har hakat in	
33	Barnstolar monterade på säten med trepunktsbälten	
34	Mörkläggningsgardinerna i förarhytten är öppna och säkrade	

Gasanläggning

35	Gasflaskorna är ordentligt fastsurrade i gasboxen	
36	Skyddskåpan sitter på gasflaskan	
37	Huvudavstängningsventilen på gasflaskan och gasavstängningsventiler är stängda (förutom på gasanläggningar med crash-sensor)  ▷ På bensinstationer måste huvudavstängningsventilen alltid vara stängd, även på gasanläggningar med crash-sensor.	

Elektrisk anläggning

38	Kontrollera spänningen på bodelsbatteriet och på startbatteriet (se kapitel 9). Om för låg batterispänning indikeras på panelen måste respektive batteri laddas. Beakta uppgifterna i kapitel 9  ▷ Resan skall påbörjas med fulladdat start- och bodelsbatteri.	
----	---	--

Kapitelöversikt

I detta kapitel hittar du hänvisningar för att köra husbilen.

Hänvisningarna gäller:

- körhastigheten
- bromsarna
- säkerhetsbältena
- nackstöden inkluderade i sätena
- sittbänkens ryggstödsinställning
- sittplatsernas placering
- kanalspärren
- de elmanövrerade fönsterhissarna
- de elmanövrerade ytterspeglarna
- plisségardinerna i förarhytten
- skriv-/lässkivan
- motorhuven
- behållaren för spolarvätska
- kontroll av oljenivån
- tankningen

5.1 Köra husbilen



- ▶ Basfordonet är ett s.k. nyttofordon (mindre lastbil). Detta ska man alltid tänka på när man kör.
- ▶ Kontrollera både innan du startar och regelbundet när du stannar, att fotsteget är helt inkört.
- ▶ På de sittplatser där det finns säkerhetsbälte ska dessa alltid användas under färden.
- ▶ Ta aldrig av säkerhetsbältet under färden.
- ▶ Alla personer som åker med måste sitta på fordonssätena.
- ▶ Dörrspärren får inte öppnas.
- ▶ Undvik att bromsa för kraftigt.
- ▶ Om ett navigationssystem används: ändra endast färdmålet när fordonet står still. Kör till en rastplats/parkeringsplats eller till något annat ställe, där man kan stanna säkert, för att ändra färdmålet.
- ▶ Återge inte DVD-skivor på navigationssystemets monitor under körningen.



- ▷ Kör långsamt på dåligt väglag.
- ▷ Kör extra försiktigt när du kör ombord på en färja, kör över ojämnheter eller backar. Stora fordon kan svänga ut rätt mycket i sidled när man kör i kurvor eller "fastna" nertill om läget är ofördelaktigt. Underredet, eller delar som sitter på underredet, kan skadas.
- ▷ Kontrollera att förtältsbelysningen är släckt.



- ▷ Tillverkaren ansvarar inte för skador eller olycksfall som inträffar på grund av att dessa anvisningar inte efterföljs.
- ▷ De beskrivna säkerhetanvisningarna i kapitel 3 måste följas.
- ▷ Om en backningskamera har monterats i fordonet, slås kameran på automatiskt så fort backen läggs i.

5 På väg

5.2 Körhastighet



- ▶ Fordonet har en kraftig motor. Det står alltså tillräckliga stora reserver till förfogande vid svåra trafiksituationer. Denna höga kapacitet tillåter en hög sluthastighet och en enastående körhastighet. På grund av på- och tillbyggnader på fordonet rekommenderar Dethleffs en maxhastighet på 120 km/h.
- ▶ Fordonet erbjuder en stor motståndskraft mot vind. Särskild fara föreligger vid plötslig sidvind.
- ▶ Ojämn eller ensidig lastning förändrar köregenskaperna.
- ▶ På okända vägar kan svåra körförhållanden och överraskande trafiksituationer uppstå. För din egen säkerhet bör du anpassa hastigheten efter den rådande trafiksituationen och omgivningen.
- ▶ Håll gällande hastighetsbegränsningar.

5.3 Bromsar



- ▶ Kontakta en auktoriserad fackverkstad vid minsta lilla fel på bromssystemet.



- ▶ Undvik blockering av bromsarna. Vid blockerade bromsar deformeras däcken mer eller mindre starkt. Detta inverkar negativt på körkomforten. Det kan även leda till att däcken går sönder.

Före varje start

Test-bromsa före varje resa och kontrollera då:

- Fungerar bromsarna?
- Reagerar bromsarna alltid på samma sätt?
- Fortsätter fordonet rakt fram även efter en kraftig bromsning?

5.4 Säkerhetsbälten

Fordonet är i bodelen utrustad med automatiska trepunktsbälten på de sittplatser som föreskrivs i lagen. Beakta gällande, nationella bestämmelser för användning av säkerhetsbälten.



- ▶ Spänn fast dig innan färd och var fastspänd under hela färden.
- ▶ Se till att dina säkerhetsbälten varken tar skada på något sätt eller kläms fast. Skadade säkerhetsbälten skall bytas ut av en auktoriserad fackverkstad.
- ▶ Ändra inte säkerhetsbältenas fästpunkter, upprullningsautomatiken eller låsanordningarna.
- ▶ Kontrollera regelbundet att säkerhetsbältenas skruvkopplingar är ordentligt åtdragna.
- ▶ Varje enskilt säkerhetsbälte ska endast användas av **en** vuxen person.
- ▶ Fäst inte andra föremål med säkerhetsbältet samtidigt som en person använder det.
- ▶ Normala säkerhetsbälten räcker inte som skydd för personer som är mindre än 150 cm långa. I dessa fall krävs extra säkerhetssystem. Beakta respektive certifikat.
- ▶ Sätt endast in bilbarnskydd på säten med från fabrik monterade trepunktsbälten.

5

På väg



- ▶ Säkerhetsbälten skall bytas ut efter olycksfall.
- ▶ Under färden får stolens ryggstöd inte fällas ner för långt. Säkerhetsbältets skyddsfunktion säkerställs då inte.

5.4.1 Använda säkerhetsbälten på rätt sätt



- ▶ Bältet får inte snurras. Bältet ska sitta slätt mot kroppen.
- ▶ När man spänner fast säkerhetsbältet är det viktigt att man sitter riktigt.

Säkerhetsbältet sitter korrekt när en knytnäve precis får plats vid axeln mellan kropp och säkerhetsbälte.

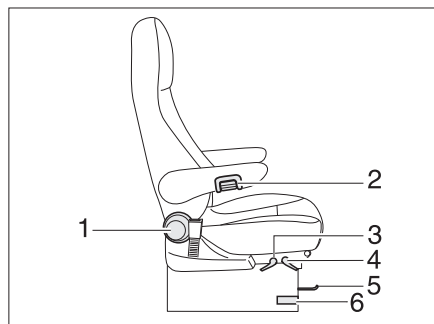
5.5 Förarstol och passagerarstol



- ▶ Före resan ska alla svängbara stolar vridas och låsas i färdriktning.
- ▶ Stolarna måste vara låsta i färdriktning och får inte snurras under tiden som bilen kör.



- ▷ Förarstolen och passagerarstolen är beroende på modell och utrustning en del av basfordonet. I detta fall beskrivs inställning av stolarna i bruksanvisningen till basfordonet.



- 1 Reglage för att låsa upp och justera ryggstödet
- 2 Armstödsinställning
- 3 Spak för att justera sitthöjden
- 4 Spak för att justera sittlutningen
- 5 Bygel för justering i längden
- 6 Upplåsning vridmekanism

Bild 16 Förar- och passagerarstol

Vrida stolarna i färdläge

Man kan svänga den i vilken riktning man vill. Låsning av stolen är emellertid endast möjlig i färdriktningen.

- Fäll upp båda armstöden.
- Skjut förarstolen/passagerarstolen antingen bakåt eller i mittläge.
- Sväng stolen i färdriktning och lås den i detta läge.



- ▷ Vridning av stolar i uppställt fordon beskrivs i kapitel 7.
- ▷ Kör ned stolarna helt innan de vrids. Stolarna kan annars inte vridas.

5

På väg

Ställa in armstödet

Armstödet kan ställas in steglöst i höjdlid.

- Vrid ratten (Bild 16,2) moturs (sett framifrån). Armstödet spärrläge lossas då.
- Ställ armstödet i önskat läge.
- Vrid ratten medurs till stoppläget.

Ställa in rätt stolposition

Förar- och passagerarstolens position kan justeras. Handtagen för justeringen finns framtill, till höger eller till vänster på stolen.

- Drag i handtaget (Bild 16,5). Stolen kan skjutas framåt eller bakåt.
- Vrid ratten (Bild 16,1). Man kan ställa in ryggstödet lutning.
- Dra upp spaken (Bild 16,4). Lutningen hos sittyta och ryggstöd kan ställas in.

Ställa in stolshöjden

Beroende på utförande kan stolen ställas in steglöst på höjden.

- Drag upp spaken (Bild 16,3).
- Avlasta eller belasta stolen. Stolen förflyttas uppåt eller nedåt.
- Släpp spaken när önskad position nåtts. Stolen spärras.

5.6 Nackstöd



- ▷ Nackstöden går inte att ställa in på alla modeller.

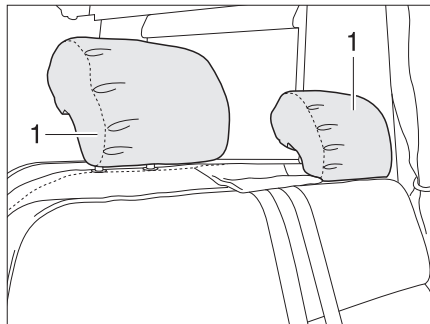


Bild 17 Nackstöd sittbänk

Ställ innan du startar in nackstödet (Bild 17,1) så att bakhuvudet har ett stöd ungefär i höjd med öronen. Drag upp eller tryck ned nackstödet för hand.

5 På väg

5.7 Sittplatsernas placering



- ▶ När man kör med husbilen får personer endast uppehålla sig i fordonet på de tillåtna sittplatserna. Det maximalt tillåtna antalet passagerare finns angivet i fordonshandlingarna.
- ▶ Under körning är det förbjudet att sitta på de långsgående sittbänkarna.
- ▶ På sittplatserna gäller bilbälteslagen.



Bild 18 Symbol "sittplats"

Sittplatser, som kan användas under färden har en etikett (Bild 18).

5.8 ISOFIX-system



- ▶ Vid montering och demontering av barnstolen med ISOFIX-systemet ska ovillkorligen bruksanvisningen från barnstolens tillverkare observeras.
- ▶ Sätt aldrig fast andra barnstolar, bälten eller föremål på de fästögglor som är avsedda för monteringen av barnstolen med ISOFIX-systemet.
- ▶ Vid fastsättning med TOP TETHER-systemet, sätt endast fast en fästrem från barnstolen på en fästögla.

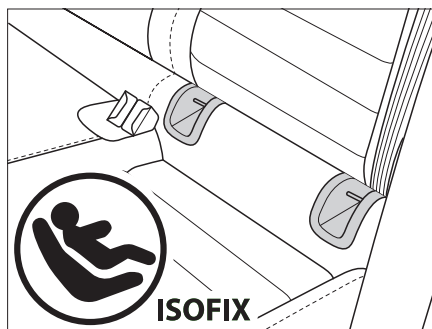


Bild 19 ISOFIX

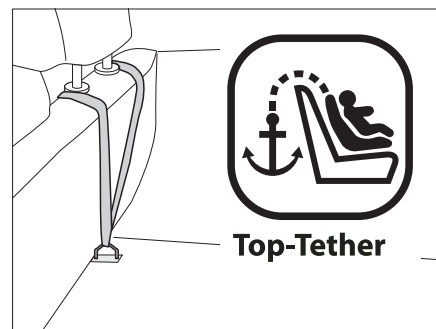


Bild 20 ISOFIX med Top-Tether-system

Stolarna kan på begäran utrustas med ett ISOFIX-system. De är markerade med etiketter.

Två fästögglor är placerade strax bakom delningen mellan stolsdynan och ryggstödet på baksätena och på passagerarstolen, och dessa används för fastsättning av en barnstol med ISOFIX-systemet (Bild 19).

Fästöglorna för fastsättningen av fästremmen från en barnstol med Top-Tether-systemet sitter på baksidan av ryggstöden (Bild 20).

5 På väg

5.9 Kanalspär (I-modell)

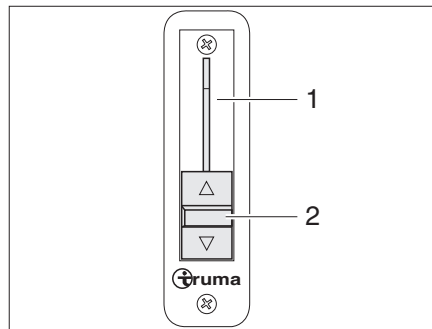


Bild 21 Kanalspär

Skjutreglaget (Bild 21,2) till kanalspärren (Bild 21,1) sitter längst till vänster på instrumentbrädan.

Med skjutreglaget kopplas bodelsvärmen samman med fordonsvärmen. Vindrutan värms upp även när fordonet står still.

Stäng kanalspärren under körning (skjut ned skjutreglaget helt); på så sätt står fordonsvärmen helt till förfogande för vindrutan och sidofönstren.

Stänga kanalspärren:

- Skjut ner spaken (Bild 21,2) helt. Kanalspärren är stängd.

5.10 Elmanövrerad fönsterhiss (I-modell)



- ▶ Om fönstret stängs okontrollerat kan personer eller föremål klämmas.
- ▶ Även om fordonet lämnas för bara några korta stunder skall nyckeln tas ur rattlåset. Annars kan barn manövrera fönsterhissen och kan därvid skada sig på fönstret.

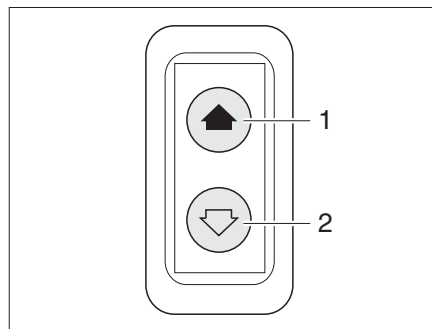


Bild 22 Knapp för elmanövrerad fönsterhiss

På förarsidan är fordonet utrustad med en elmanövrerad fönsterhiss (Bild 22).

Öppna: ■ Tryck på det nedre reglaget (Bild 22,2).

Stänga: ■ Tryck på det övre reglaget (Bild 22,1).

5 På väg

5.11 Elmanövrerade ytterspeglar (I-modell)

Beroende på utförande är fordonet utrustat med två elmanövrerade och eluppvärmda ytterspeglar. Reglagen för inställning av ytterspeglarna och för spegelvärme finns på instrumentbrädan.

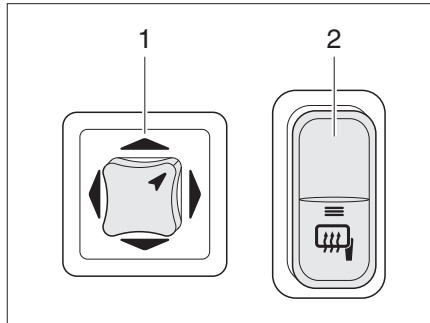


Bild 23 Reglage för elmanövrerade ytterspeglar och spegelvärme

- Ställa in:*
- Bestäm vilken spegel som ska ställas in. Vrid för detta vridströmställaren (Bild 23,1) åt vänster eller höger.
 - Ställ in spegeln genom att trycka knappen (Bild 23,1) i motsvarande riktning.
- Slå på värmen:*
- Tryck på brytaren (Bild 23,2). Kontrolllampan på brytaren lyser orange och visar att funktionen aktiverats.

5.12 Plisségardiner på vindrutan och på förar-/passagerarfönstren



- ▷ För ytterligare information se den separata instruktionsboken från tillverkaren.



- ▶ Medan man kör ska plisségardinerna för vindrutan, förar- och passagerarfönsterna vara öppna, låsta och säkrade.

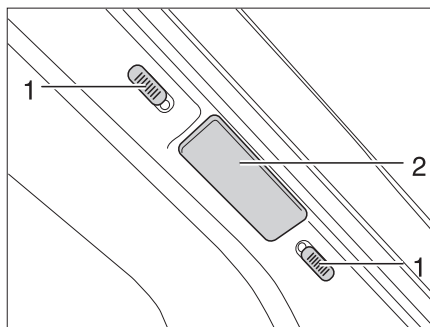


Bild 24 Lås plisségardin vindruta

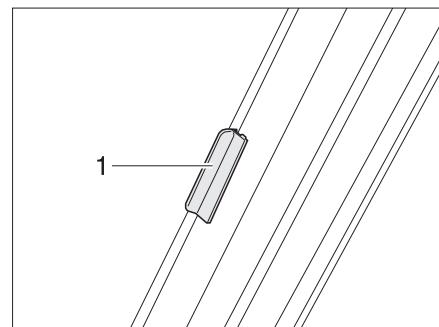


Bild 25 Lås plisségardin vindruta (I-modell)

5

På väg

Säkra plisségardinen för vindrutan:

- Skjut de två hälfterna av plisségardinen för vindrutan utåt så långt det går, ta tag i handtaget (Bild 24,2 och Bild 25,1).
- Skjut upp resp. ned låsknapparna (Bild 24,1). Låset är öppet när den röda punkten syns.

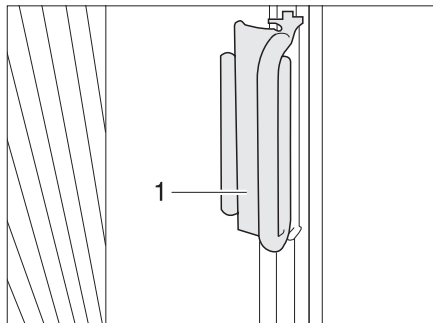


Bild 26 Lås för plisségardiner förar-/passagerarfönster

Säkra plisségardinen förar- /passagerarfönster:

- Drag upp plisségardinerna för förar-/och passagerarfönstret, drag dem med handtaget (Bild 26,1) över kanten. Plisségardinen är säkrad.

5.13

Skriv-/lässkiva



- ▶ Under färd ska skriv-/lässkivan vara uppfälld.



- ▶ Om det finns en airbag på passagerarsidan är skriv-/lässkivan fastlåst och kan inte fällas ned.

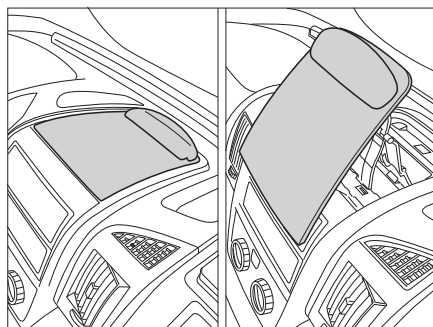


Bild 27 Skriv-/lässkiva

Beroende på modell är husbilen utrustad med en skriv-/lässkiva (Bild 27).

5 På väg

5.14 Motorhuv



- ▶ När motorhuvens är öppen finns risk att skada sig i motorrummet.
- ▶ Motorn kan vara mycket varm även om den har varit avstängd en längre tid. Risk för brännskador!
- ▶ Utför inga arbeten i motorrummet när motorn är igång.
- ▶ Motorhuvens ska alltid vara ordentligt stängd och låst när man kör. Kontrollera alltid att motorhuvens har låsts när du har stängt. Dra i motorhuvens för att kontrollera detta.

5.14.1 I-modell

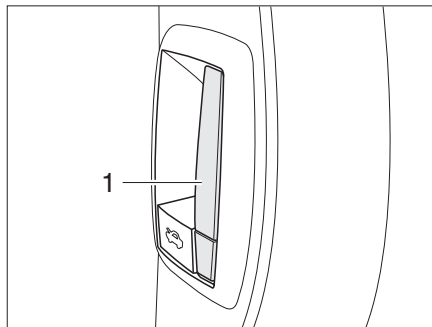


Bild 28 Låsspak motorhuv insida

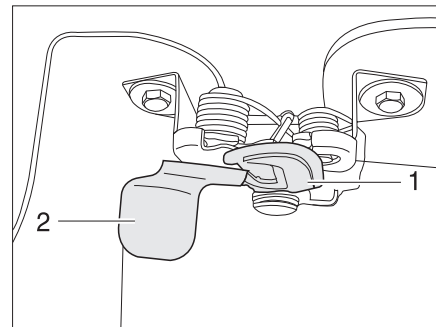


Bild 29 Låsspak motorhuv utsida

- Öppna:**
- Drag i spaken (Bild 28,1) på instrumentbrädan på fordonets vänstra sida. Motorhuvens öppnar sig till låshakens stoppläge.
 - Stick in en hand under motorhuvens och manövrera låshaken (Bild 29,1). Stick för detta in handen bakom plattan (Bild 29,2) och dra plattan framåt.
 - Sväng upp motorhuvens framåt.
- Stänga:**
- Fäll ned motorhuvens bakåt så att det märks att snäpplåset går i lås.
 - Säkerställ att motorhuvens är låst korrekt. Dra i motorhuvens för att kontrollera detta.

5 På väg

5.15 Fylla på spolarvätska (I-modell)

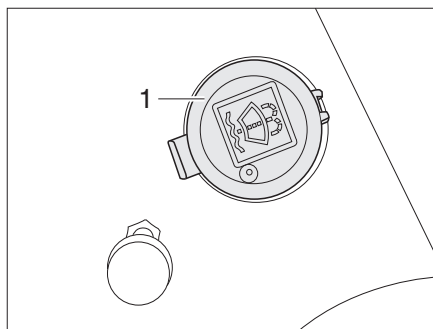


Bild 30 Påfyllningsöppning spolarvätskebehållare

- Lås upp och öppna motorhuven.
- Tag av locket (Bild 30,1) från spolarvätskebehållarens påfyllningsöppning.
- Fyll sakta på spolarvätskan.
- Tryck på locket på spolarvätskebehållarens påfyllningsöppning.

5.16 Kontrollera oljenivån (I-modell)

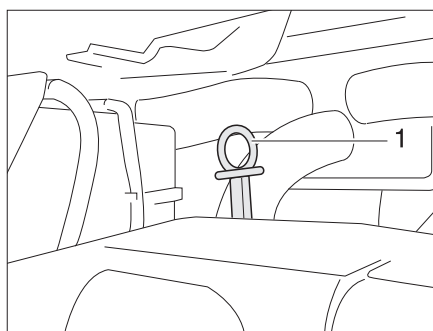


Bild 31 Oljemätsticka (I-modell)

Oljemätstickan (Bild 31,1) finns i motorrummet, bakom den främre tvärbalken. Oljemätstickan är markerad med rött.

5 På väg

5.17 Tankning av bränsle för dieselmotor



- ▶ Vid tankning, på färjor och i garage får ingen apparat (t. ex. värmesystem eller kylskåp) vara igång, om de drivs med öppen låga. Explosionsrisk!
- ▶ Locken för bränslepåfyllningsröret och påfyllningsöppningen för dricksvattnet är ganska lika varandra vid några modeller. Kontrollera märkningen innan du fyller på tanken.



- ▶ Bränslepåfyllningsröret är märkt med texten "Diesel".

Bränslepåfyllningsröret befinner sig på fordonets utsida längst fram till vänster. Den är täckt av en lucka.

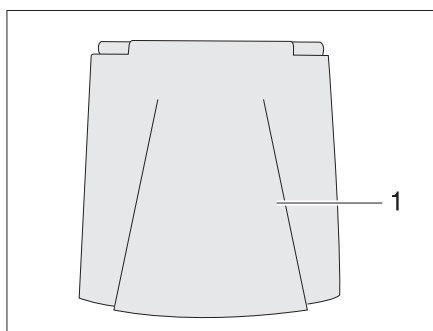


Bild 32 Lucka för bränslepåfyllningsrör

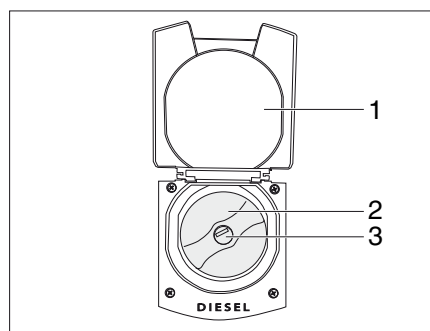


Bild 33 Öppen lucka för bränslepåfyllningsrör

- Öppna:**
- Öppna luckan (Bild 32,1).
 - Stick in nyckeln i låscylindern (Bild 32,3) och vrid moturs.
 - Locket tas av (Bild 32,2).

- Stänga:**
- Sätt på locket på bränslepåfyllningsröret.
 - Vrid nyckeln medurs.
 - Dra ut nyckeln.
 - Kontrollera att locket sitter ordentligt fast på bränslepåfyllningsröret.
 - Stäng luckan (Bild 33,1).



- ▶ **Om tanklocket inte stängs ordentligt finns det risk att bränsle läcker ut. Tätheten kan bara garanteras när låscylindern är låst.**

6

Uppställning av husbilen

Kapitelöversikt

I detta kapitel finns information om uppställning av fordonet.

Hänvisningarna gäller:

- parkeringsbromsen
- fotsteget
- stoppklossarna
- användning av stöd
- 230 V-anslutningen
- kylskåpet
- markisen
- satellitsystemet



- ▷ Ställ fordonet så vågrätt som möjligt. Säkra fordonet så att den inte kan rulla iväg.
- ▷ Djur (särskilt möss) kan orsaka stora skador i fordonet. Kontrollera därför regelbundet det uppställda fordonet med avseende på olika spår efter djur, på så sätt kan större skador undvikas.

6.1 Parkeringsbromsen

Drag alltid åt parkeringsbromsen när du ställer upp husvagnen.



- ▷ Vid risk för frost lossa och dra åt parkeringsbromsen ibland. På så vis undviks fastfrysning eller fastrostning. Säkra fordonet så att det inte kan börja rulla innan parkeringsbromsen lossas.

6.2 Fotsteg

För att kunna lämna fordonet måste fotsteget vara helt utfällt.

6.3 Stoppklossar

Om fordonet parkeras i uppförs- eller nedförslutningar måste stoppklossar användas.

6 Uppställning av husbilen

6.4 Stödben

6.4.1 Allmänna anvisningar



▷ Använd inte de fast monterade stöden som domkraft. Stöden har endast till uppgift att stabilisera fordonet när man har ställt upp det, det förhindrar att baxaxeln fjädrar ned.

▷ Se till att stöden belastats jämnt när fordonet ställs upp.

▷ Vrid, före färden, upp stöden till stoppläget, kör in dem helt och säkra dem.



▷ Om man ställer fordonet på mjuk mark som inte är stabil, ska en stor platta placeras under stöden för att förhindra att de sjunker ner i marken.

6.4.2 Stödben (AL-KO)



▷ Beroende på modell är sexkanten är ledad så att hylsnyckeln kan placeras i ett bättre vridläge.

För att stödbenen alltid ska fungera optimalt ska stödets invändiga rör rengöras regelbundet och smörjas med fett.

Beroende på modell kan stödbenen justeras på längden.

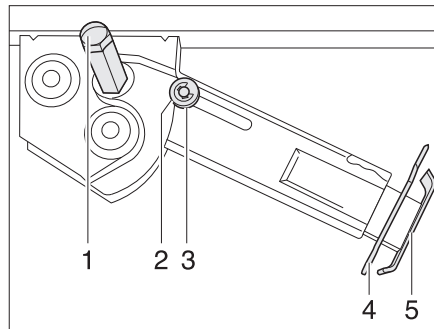


Bild 34 Stödben

- Köra ut:*
- Placera hylsnyckeln på sexkanten (Bild 34,1) och vrid runt den tills stödbenet står rakt neråt.
 - Drag ut sprinten (Bild 34,4) ur stödbensförlängningen (Bild 34,5).
 - Drag ut benet så att den har önskad längd.
 - Sätt in sprinten i stödbensförlängningen igen.
 - Vrid sexkanten tills stödbenet helt ligger an mot marken och fordonet står vågrätt.

6

Uppställning av husbilen

Köra in:

- Placera hylsnyckeln på sexkanten (Bild 34,1) och vrid runt den tills stödbenet inte längre sitter mot marken.
 - Drag ut sprinten (Bild 34,4) ur stödbensförlängningen (Bild 34,5).
 - Skjut in stödbensförlängningen (Bild 34,5) helt och sätt in sprinten (Bild 34,4) i borrhålet på stödbensförlängningen.
 - Vrid på sexkanten (Bild 34,1) med hylsnyckeln tills stödbenet har svängts upp och styrbrickan (Bild 34,3) befinner sig längst upp i skåran (Bild 34,2).
- ▷ Beakta, före färden: Är alla stödben helt inkörda, alla stödbensförlängningarn helt inskjutna och säkrade med sprinten?



6.5 230 V-anslutning

Till fordonet kan man ansluta en extern 230 V-försörjning (se kapitel 9).

6.6 Kylskåp

6.6.1 Absorptionskylskåp

Kylskåpet kan endast drivas med 12 V när fordonsmotorn körs. När fordonsmotorn är avstängd, ställ om kylskåpet på 230 V-drift eller gasdrift.

6.6.2 Kompressorkylskåp

Kylskåpet kan endast drivas med 12 V.

6.7 Markis



- ▷ Kör in markisen vid plötsliga vindar, kraftigt regn eller snöfall. Risk för materiella skador p.g.a. överslag vid vindar!
- ▷ Kör in markisen helt om fordonet lämnas utan tillsyn en längre tid.
- ▷ Vid lätt regn, förkorta ett av stödbenen så att vattnet kan rinna av.
- ▷ Kör endast in markisen när duken är torr. Om markisen måste köras in när duken är blöt: Kör ut markisen igen så snabbt som möjligt för att duken ska torka.
- ▷ Avlägsna löv och grov smuts från markisen innan den körs in.



- ▷ Använd markisen endast som skydd mot sol.
- ▷ Beakta dessutom tillverkarens bruksanvisning.
- ▷ Markisens vevstake sitter i det bakre området.

Fördelar med markisen

Fördelarna med en markis är:

- Markisen ger skugga.
- Markisen skapar ett förrum med tak och utökar därmed platsutbudet.
- Fordonet ger en hemtrevligare atmosfär.

6 Uppställning av husbilen

6.7.1 Markis, manuell

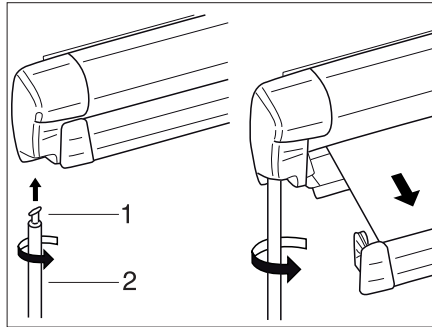


Bild 35 Markis

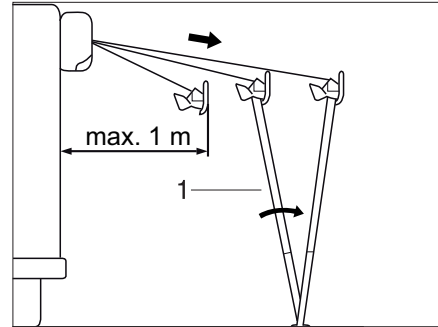


Bild 36 Uppställning av markisen

Uppställning av markisen:

- Haka in vevstakens (Bild 35,2) hake (Bild 35,1) i drivmekanismens ögla och vrid den 90°.
- Håll fast vevstaken med en hand på den övre änden och med den andra handen på det nedre vridhandtaget.
- Vrid vevstaken moturs och kör ut markisen max. 1 m.
- Fäll ut stödbenen (Bild 36,1) och ställ dem på marken.
- Kör ut markisen vidare.
- Spänn markisen med hjälp av stödbenen.
- Sätt fast stödbenen på marken med tältpinnar.
- Vrid vevstaken 90° och haka av den.

Inkörning av markisen:

- Haka in vevstakens hake i drivmekanismens ögla och vrid den 90°.
- Ta bort stödbenens tältpinnar.
- Håll fast vevstaken med en hand på den övre änden och med den andra handen på det nedre vridhandtaget.
- Vrid vevstaken medurs och kör in markisen till 1 m.
- Fäll in stödbenen.
- Kör in markisen helt.
- Vrid vevstaken 90° och haka av den.

6

Uppställning av husbilen

6.7.2 Markis, elektrisk



▷ Manövrera markisen elektriskt endast när fordonet står stilla.

Markisen finns även i en eldriven version. Styrning via omkopplaren (Bild 37) eller med fjärrkontrollen (Bild 38).

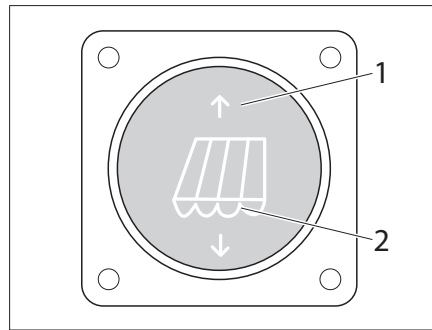


Bild 37 Omkopplare för markis, elektrisk

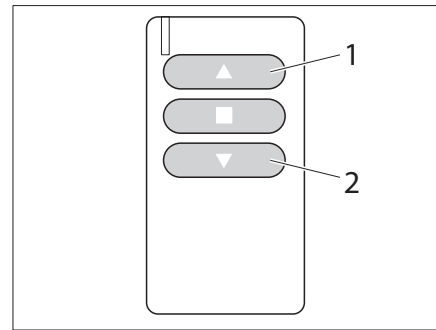


Bild 38 Fjärrkontroll för markis, elektrisk

Inkörning av markisen: ■ Tryck på knapp (Bild 37/1) eller knapp (Bild 38/1). Markisen åker upp.

Markisen åker ner: ■ Tryck på knapp (Bild 37/2) eller knapp (Bild 38/2). Markisen åker ner.

6 Uppställning av husbilen

6.8 Satellitsystem Teleco

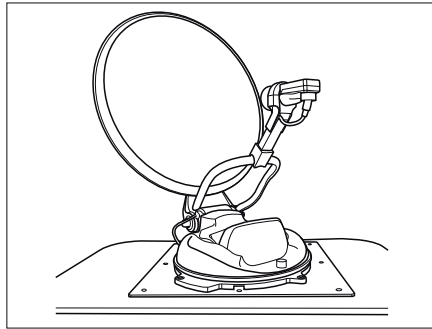


Bild 39 Satellitsystem Teleco



- ▷ Fäll in satellitsystemet igen före körning.
- ▷ Kör in satellitsystemet vid dålig väderlek och vind för att undvika stormskador.



- ▷ Satellitsystemet styrs och manövreras med TV-apparaten.

Panelen sitter bredvid påbyggnadsdörren.

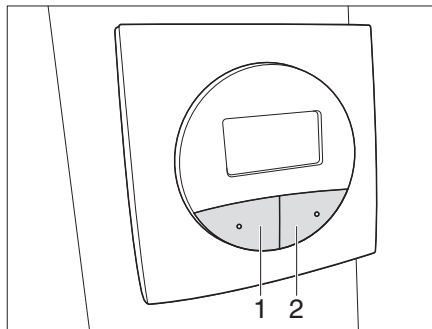


Bild 40 Panel satellitsystem Teleco

Koppla in och köra ut satellitsystemet:

- Tryck på SAT-knappen (Bild 40,2) **två gånger**. Satellitsystemet körs ut och söker automatiskt efter den inställda satelliten.

Kör in satellitsystemet:

- Tryck på knappen PARK (Bild 40,1). Satellitsystemet körs in.

7

Boende

Kapitelöversikt

I detta kapitel hittar du hänvisningar för att bo i fordonet.

Hänvisningarna gäller:

- öppning och stängning av dörrar och utvändiga luckor
- vädring av fordonet
- öppning och stängning av fönster och rullgardiner
- öppning och stängning av takluckorna
- vridning av stolar
- ändring av bordsytor
- ombyggnad av bord
- manövrering av centrallåset på köket
- positionering av TV-apparaten
- inställning av alla lamporna
- ljusbrytarna
- utbyggnad av sittgrupperna
- användning av sängar
- inkopplingen av radion när fordonet står still

7.1 Dörrar



▶ Kör endast med stängda dörrar.



- ▷ Låsning av dörrarna kan förhindra att de öppnas av sig själva, t. ex. vid en olycka.
- ▷ Låsta dörrar förhindrar dessutom att någon kan komma in i fordonet utifrån t. ex. om du måste stanna vid en ljussignal. I en nödsituation kan det emellertid vara ett problem om dörrarna är låsta.
- ▷ Lås alltid dörrarna när du lämnar fordonet.
- ▷ Beroende på modell är låsen på förardörren och passagerardörren delar av basfordonet. I detta fall beskrivs öppning och stängning av förardörren och passagerardörren beskrivs i bruksanvisningen till basfordonet.

7

Boende

7.1.1 Ingångsdörr, utsida

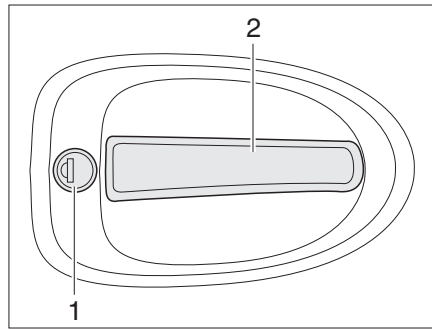


Bild 41 Dörrlås ingångsdörr, utsida

- Öppna:**
- Stick in nyckeln i låscylindern (Bild 41,1) och vrid den ända tills dörrlåset har låsts upp.
 - Vrid tillbaka nyckeln till mitten igen och drag ur den.
 - Drag i dörrhandtaget (Bild 41,2). Dörren är öppen.
- Låsa:**
- Stick in nyckeln i låscylindern (Bild 41,1) och vrid den ända tills dörrlåset har låsts.
 - Vrid tillbaka nyckeln till mitten igen och drag ur den.

7.1.2 Ingångsdörr, insida (med låsspak)



- ▷ Använd inte handtaget till krok för kläder, väskor o.d.

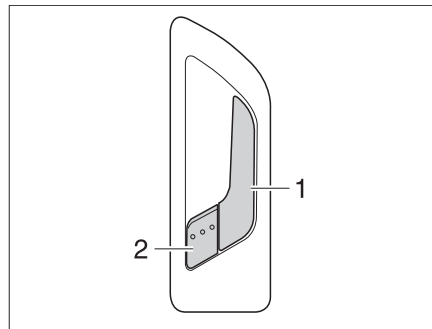


Bild 42 Dörrlås ingångsdörr, insida

- Öppna:**
- Drag i handtaget (Bild 42,1). Dörrlåset låses upp. Låsspaken (Bild 42,2) skjuts ut automatiskt.
- Låsa:**
- Tryck på låsspaken (Bild 42,2).

7

Boende

7.1.3 Förardörr, utsida

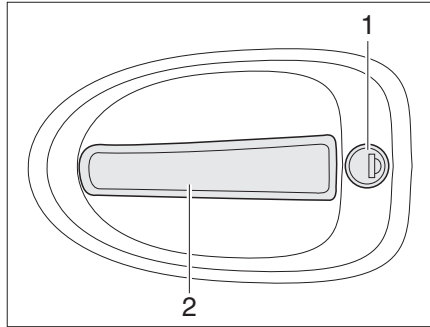


Bild 43 Dörrlås förardörr, utsida

- Öppna:**
- Stick in nyckeln i låscylindern (Bild 43,1) och vrid den ända tills dörrlåset har låsts upp.
 - Vrid tillbaka nyckeln till mitten igen och drag ur den.
 - Drag i dörrhandtaget (Bild 43,2). Dörren är öppen.
- Låsa:**
- Stick in nyckeln i låscylindern (Bild 43,1) och vrid den ända tills dörrlåset har låsts.
 - Vrid tillbaka nyckeln till mitten igen och drag ur den.

7.1.4 Förardörr, insida (utan lås)

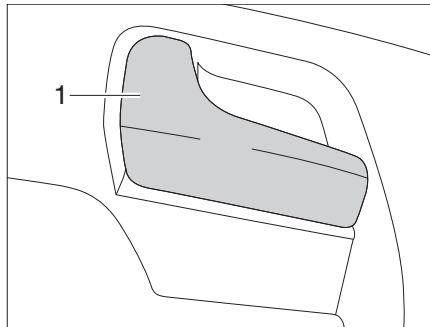


Bild 44 Dörrlås förardörr, insida

- Drag i handtaget (Bild 44,1). Dörrlåset låses upp.

7

Boende

7.1.5 Förråd, insida (med lås)

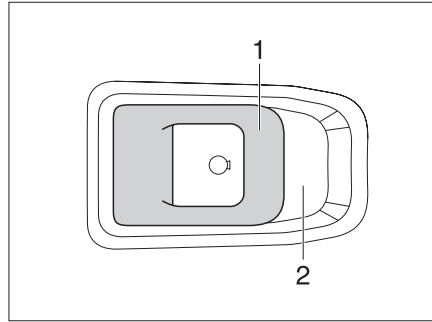


Bild 45 Dörrlås ingångsdörr, insida

Öppna: ■ Dra i handtaget (Bild 45,1).

Låsa: ■ Tryck handtaget (Bild 45,1) i greppkåpan (Bild 45,2).

7.1.6 Insektsskydd på ingångsdörren



- ▷ Risk för materiella skador om ingångsdörren stängs när insektsskyddet är utdraget. Smäll inte igen ingångsdörren.
- ▷ Skjut in insektsskyddet helt innan ingångsdörren stängs.

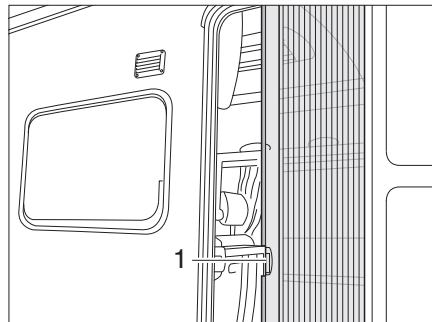


Bild 46 Insektsskydd

Öppna: ■ Ta tag i handtaget (Bild 46,1) och dra ut insektsskyddet helt.

Stänga: ■ Ta tag i handtaget (Bild 46,1) och skjut tillbaka insektsskyddet.

7 Boende

7.1.7 Fönster ingångsdörr (variant 1)

I ingångsdörren finns ett fönster med plisségardiner inbyggt.

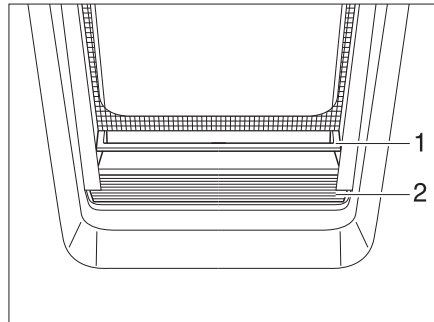


Bild 47 Plisségardin



- ▷ **Ha inte plisségardinen stängd över en längre tid; materialet slits annars ut.**
- ▷ **När plisségardinen är helt stängd kan det, vid starkt solljus, bildas värmeansamlingar mellan plisségardinen och fönsterrutan. Fönstret kan skadas. Stäng därför plisségardinen endast till 2/3 vid starkt solljus.**

Stänga: ■ Ta tag i plisségardinen (Bild 47,2) i mitten av grepplisten (Bild 47,1) dra den nerifrån och upp och släpp i önskad höjd. Plisségardinen stannar i denna position.

Öppna: ■ Ta tag i plisségardinen i mitten av grepplisten och skjut den neråt.

7.1.8 Fönster ingångsdörr (variant 2)

I ingångsdörren finns ett fönster med insektsnät och mörklägningsrullgardiner inbyggt.

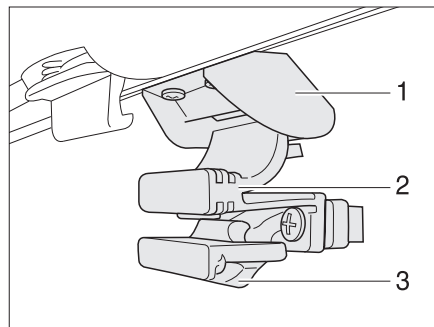


Bild 48 Fönster i ingångsdörren

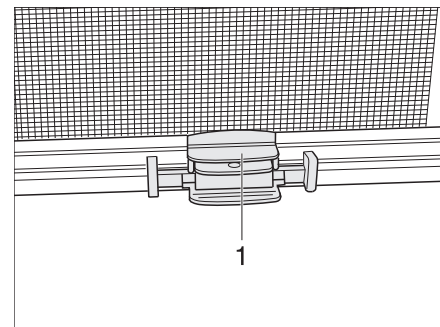


Bild 49 Rullgardin

Öppna fönstret: ■ Tryck säkringen (Bild 48,3) bakåt.
■ Tryck ihop handtaget (Bild 48,2) och skjut fönstret neråt.

Stänga fönstret: ■ Skjut fönstret uppåt tills handtaget (Bild 48,2) snäpper fast i låset (Bild 48,1).

7

Boende

Insektsnät

Stänga och öppna insektsnätet:

Stänga:

- Ta tag i mitten på kantlisten (Bild 49,1) på insektsnätet och för den till mörkläggningsrullgardinens kantlist.
- Låt låset snäppa fast.
- Justera rullgardinerna steglöst genom att skjuta kantlisterna fram eller tillbaka.

Öppna:

- Håll i kantlisten (Bild 49,1) på insektsnätet och aktivera låset.
- För tillbaka kantlisten på insektsnätet till anslag i ramen.

7.2 Utvändiga luckor



- ▷ Stäng och lås alla utvändiga luckor innan du startar.
- ▷ Öppna resp. stäng alla lås på luckan för att öppna och stänga den utvändiga luckan.



- ▷ Då fordonet lämnas ska samtliga luckor på utsidan stängas.

Luckorna som finns på fordonets utsida har enhetliga låscylinrar. Därför kan man öppna eller låsa dem med en och samma nyckel.

7.2.1 Lucklås med greppkåpa



- ▷ Drag i luckans alla låshandtag samtidigt för att öppna den utvändiga luckan.

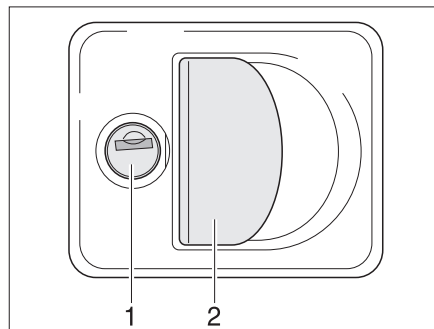


Bild 50 Lucklås med greppkåpa

Öppna:

- Stick in nyckeln i låscylinern (Bild 50,1) och vrid ett kvarts varv. Lucklåset är upplåst.
- Dra ut nyckeln.
- Drag i låshandtaget (Bild 50,2). Den utvändiga luckan är öppen.

Stänga:

- Stäng luckan helt.
- Stick in nyckeln i låscylinern och vrid ett kvarts varv. Lucklåset är låst.
- Dra ut nyckeln.

7

Boende

7.2.2 Vridspännlås

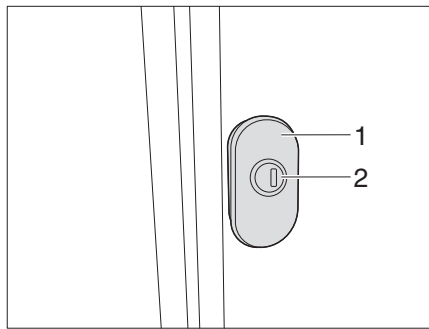


Bild 51 Vridspännlås (variant 1)

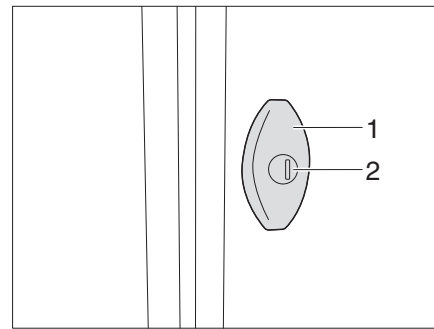


Bild 52 Vridspännlås (variant 2)

Hos vridspännlåset drar spärren luckan mot tätningen genom vridning av handtaget i 180°.

- Öppna:**
- Stick in nyckeln i låscylindern (Bild 51/Bild 52,1) och vrid ett kvarts varv. Lucklåset är upplåst.
 - Dra ut nyckeln.
 - Dra i vridspännlåset (Bild 51/Bild 52,2) och vrid i 180° moturs. Den utvändiga luckan är öppen.
- Stänga:**
- Stäng utvändiga luckan helt.
 - Vrid vridspännlåset medurs i 180°. Luckan dras mot tätningen.
 - Stick in nyckeln i låscylindern och vrid ett kvarts varv. Lucklåset är låst.
 - Dra ut nyckeln.

7

Boende

7.2.3 Fästa utvändiga luckor

Variant 1 På vissa utvändiga luckor är en spärr monterad som håller luckan i öppen ställning.



- ▶ När du öppnar och spärrar luckan, se till att spärren håller fast luckan. Risk för skador på grund av igensmällande lucka!

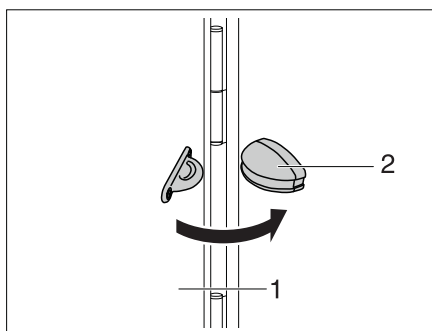


Bild 53 Spärr utvändiga luckor

- Spärra**
- Öppna den utvändiga luckan (Bild 53,1) och fäll den mot fordonets vägg.
 - Tryck in den utvändiga luckan i spärren (Bild 53,2).

- Stänga**
- Dra den utvändiga luckan (Bild 53,1) kraftigt ur spärren (Bild 53,2).
 - Stäng den utvändiga luckan.

Variant 2 På vissa utvändiga luckor finns en säkringshake utvändigt på fordonet med vilken luckan kan hållas fast i öppet läge.



- ▶ Beakta att säkringshaken sitter korrekt när du öppnar och stänger luckan. Risk för skador på grund av igensmällande lucka!

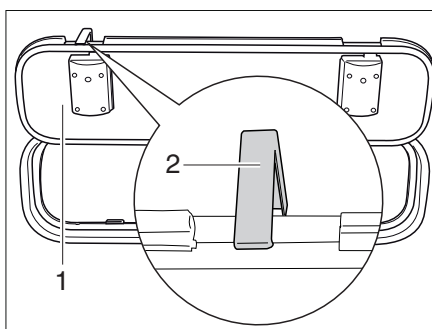


Bild 54 Säkringshake utvändig lucka

- Fästa**
- Öppna den utvändiga luckan (Bild 54,1) och vrid säkringshaken (Bild 54,2) på fordonsväggen uppåt.
 - Öppna den utvändiga luckan och låt den haka fast i säkringshaken.

- Stänga**
- Håll utvändiga luckan i position.
 - Tryck säkringshaken (Bild 54,2) uppåt.
 - Fäll ner utvändiga luckan och stäng.

7

Boende

7.3 Skiljeplattan till förarhytten

Beroende på modell är fordonet utrustat med en skiljeplatta till förarhytten.



▷ Kör endast med låsta dörrar.

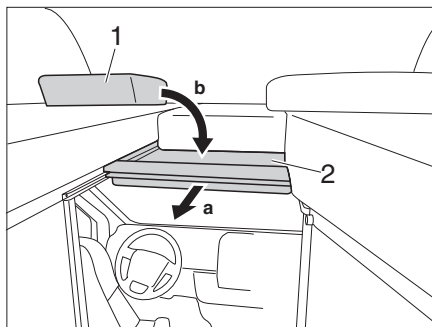


Bild 55 Skiljeplattan till förarhytten

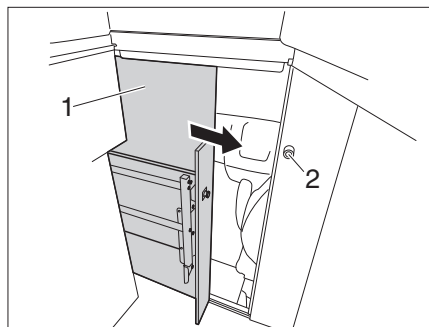


Bild 56 Lås förarhytt

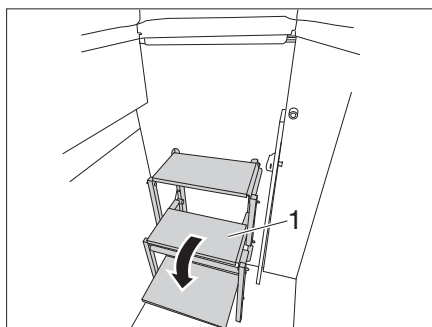


Bild 57 Fälla ut stegen

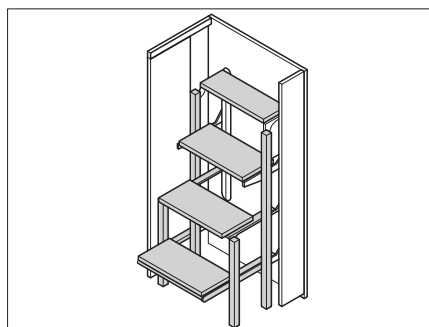


Bild 58 Stege med 4 steg

Stänga och öppna skiljeplattan till förarhytten:

- Stänga:**
- Dra sängbotten (Bild 55,2) framåt i handtaget.
 - Lägg dynorna (Bild 55,1) på sängbotten.
 - Stäng dörren (Bild 56,1) tills den går i lås.
 - Vrid handtaget (Bild 56,2) motsols tills dörren är låst.
 - Fäll ut stegen (Bild 57,1).
- Öppna:**
- Fäll in stegen (Bild 57,1).
 - Vrid handtaget (Bild 56,2) medsols tills dörren är upplåst.
 - Skjut upp och säkra dörren (Bild 56,1).
 - Lägg dynorna (Bild 55,1) åt sidan
 - Skjut sängbotten (Bild 55,2) bakåt.

7

Boende

7.4 Vädra



- ▶ Syret i fordonet förbrukas genom att man andas eller av gasdrivna installerade apparater. Därför måste nytt syre ständigt tillföras. För detta finns det ventilationsanordningar i fordonet (t. ex. takluckor med ventilation, takventiler eller golvventilation). Täck aldrig för ventilationerna på in- eller utsidan, t. ex. med en vintermatta. Håll ventilationerna fria från snö och löv. Risk för att kvävas föreligger på grund av den ökade CO₂-halten.



- ▷ I vissa väderleksförhållanden kan kondens bildas på metallföremål trots att man vädrar tillräckligt mycket (t. ex. skruvarna på chassigolvet).
- ▷ Öppningar (t. ex. takventiler, kanterna på takluckor, eluttag, påfyllningsöppningar, luckor osv.) kan vara köldbryggor.

Kondensvatten

Se till att du alltid har en optimal luftcirkulation eller ventilation genom att vädra så ofta som möjligt. Endast om man vädrar tillräckligt mycket kan man förhindra att det bildas kondensvatten och som en konsekvens därav mögel om det är kyligt eller kallt ute. När värmeeffekten, luftspridningen och ventilationen anpassas till varandra fås ett behagligt rumsklimat under den kalla årstiden. För att förhindra drag skall luftmunstyckena på instrumentbrädan stängas och luftspridningen i basfordonet stå på cirkulationsdrift.

Om fordonet står stilla en längre tid bör man vädra regelbundet, bl a för att undvika för kraftig uppvärmning på sommaren. Vädra därvid inte bara rummet utan även de utifrån tillgängliga förvaringsutrymmena. När fordonet ställs upp i ett stängt utrymme (t. ex. garage) ska även uppställningsplatsen vädras. Kondensvatten kan leda till att det bildas mögel.

7

Boende

7.5 Fönster



- ▷ Fönstrena är försedda med mörkläggningsrullgardin eller plisségardin och insektsnät eller veckat insektsskydd. Mörkläggningsrullgardinen och insektsnätet går p.g.a. dragkraften automatiskt tillbaka till sitt utgångsläge igen när man lossar låsanordningen. För att denna fjäderanordning inte ska ta skada bör man alltid låta mörkläggningsrullgardinen/insektsnätet långsamt gå tillbaka till utgångsläget. Plisségardinen och det veckade insektsskyddet består av tunt material. Dra försiktigt tillbaka plisségardinen eller insektsskyddet i handtaget till utgångsläget, håll i handtaget så att plisségardinen eller insektsskyddet inte skadas.
- ▷ **Ha inte rullgardinerna stängda över en längre tid; materialet slits ut.**
- ▷ **När mörkläggningsrullgardinen resp. plisségardinen är helt stängd kan det, vid starkt solljus, bildas värmeansamlingar mellan mörkläggningsrullgardinen/plisségardinen och fönsterrutan. Fönstret kan skadas. Stäng därför mörkläggningsrullgardinen/plisségardinen endast till 2/3 vid starkt solljus.**
- ▷ Stäng fönstren innan körningen påbörjas.
- ▷ Beroende på vädret ska man alltid stänga fönstrena så mycket att fukt inte kan tränga in.
- ▷ Öppna resp. stäng alla låsarmar på fönstret för att öppna/stänga de överkants-hängda fönstren.



- ▷ Då fordonet lämnas ska alla fönster vara stängda.
- ▷ Vid extrema väderleksförhållanden eller stora temperaturskillnader kan det bildas lite kondensvatten på insidan av de dubbla akrylglasrutorna. Rutan är så konstruerad, att kondensvattnet kan avdunsta igen om temperaturen ute stiger. Man behöver alltså inte vara rädd att akrylglasrutan tar skada av kondensvattnet.

7.5.1 Skjutfönster med lås (variant 1)

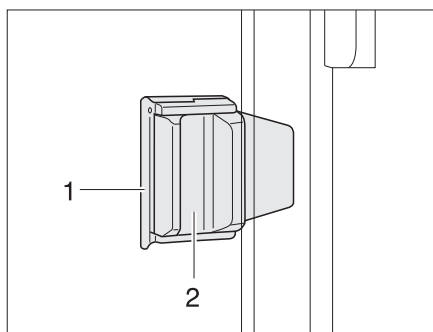


Bild 59 Skjutfönster med skjutlås

- Öppna:**
- Drag ut låsanordningen (Bild 59,1).
 - Tryck handtaget (Bild 59,2) och skjut det samtidigt framåt eller bakåt.
 - Öppna ena fönsterhalvan till önskat läge.
- Stänga:**
- Stäng fönstret ända till anslaget.
 - Tryck in låsanordningen.

7

Boende

7.5.2 Skjutfönster med lås (variant 2)

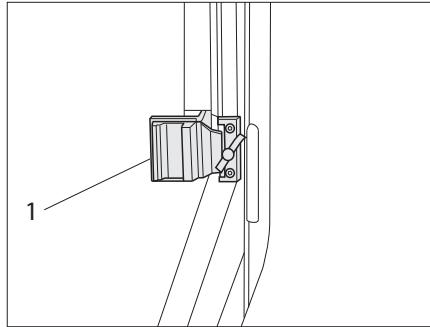


Bild 60 Skjutfönster med skjutlås

- Öppna:**
- Vrid låsknappen (Bild 60,1) i vertikal position.
 - Tryck handtaget (Bild 60,2) och skjut det samtidigt framåt eller bakåt.
 - Öppna ena fönsterhalvan till önskat läge.

- Stänga:**
- Stäng fönstret ända till anslaget.
 - Vrid låsknappen till horisontell position.

7.5.3 Skjutfönster med lås (variant 3)

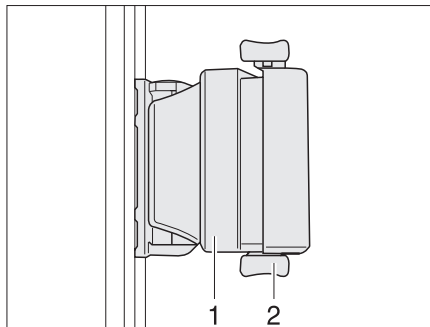


Bild 61 Skjutfönster med skjutlås

- Öppna:**
- Vrid låsknappen (Bild 61,1) i vertikal position.
 - Tryck handtaget (Bild 61,2) och skjut det samtidigt framåt eller bakåt.
 - Öppna ena fönsterhalvan till önskat läge.

- Stänga:**
- Stäng fönstret ända till anslaget.
 - Vrid låsknappen till horisontell position.

7

Boende

7.5.4 Skjutfönster utan lås (variant 1)

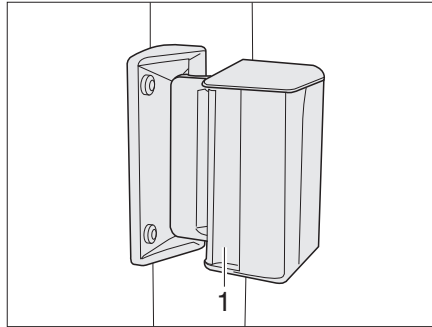


Bild 62 Skjutfönster

- Öppna:**
- Tryck handtaget (Bild 62,1) och skjut eller drag det samtidigt framåt eller bakåt.
 - Öppna ena fönsterhalvan till önskat läge.
- Stänga:**
- Stäng fönstret i stoppläget och låt handtaget haka fast.

7.5.5 Skjutfönster utan lås (variant 2)

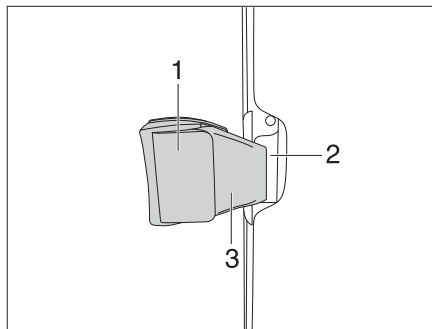


Bild 63 Skjutfönster utan lås

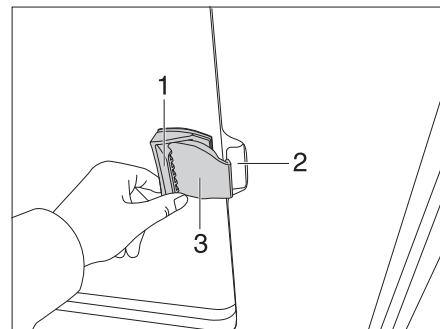


Bild 64 Skjutfönster utan lås

- Öppna:**
- Dra handtagssluckan (Bild 64,1) och skjut handtaget samtidigt framåt eller bakåt.
 - Öppna ena fönsterhalvan till önskat läge.
- Stänga:**
- Stäng fönstret ända till anslaget och låt handtaget snäppa fast.

7

Boende

7.5.6 Överkantshängt fönster med vridspärrar



- ▷ När de överkantshängda fönstren öppnas skall det göras utan att vridspänningar uppstår. Fönster skall öppnas och stängas med jämn kraft.

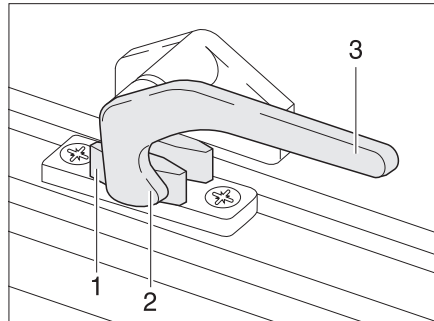


Bild 65 Låsarm i läget "stängd"

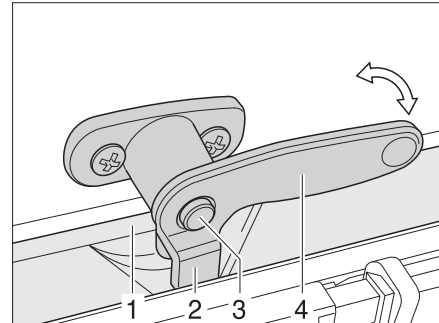


Bild 66 Låsarm med låsknapp i läget "stängd"

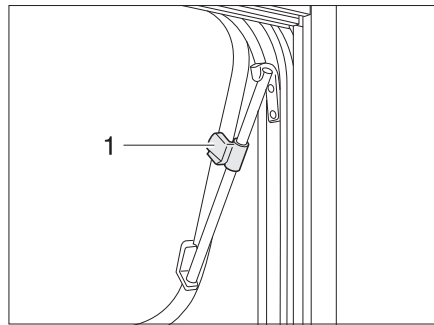


Bild 67 Överkantshängt fönster med drivspärrar, öppet

- Öppna:**
- Tryck på låsknappen (Bild 66,3) om sådan finns och håll den nedtryckt.
 - Sväng låsarmen (Bild 65,3) resp. Bild 66,4) ett kvarts varv mot fönstrets mitt.
 - Öppna det överkantshängda fönstret till önskad ställning och fäst med ratten (Bild 67,1).

Det överkantshängda fönstret låses i önskat läge.

- Stänga:**
- Vrid på ratten (Bild 67,1) tills spärren lossas.
 - Stäng det överkantshängda fönstret.
 - Tryck på låsknappen (Bild 66,3) om sådan finns och håll den nedtryckt.
 - Sväng låsarmen (Bild 65,3) resp. Bild 66,4) ett kvarts varv mot fönsterkarmens mitt. Låsspaken (Bild 65,2 resp. Bild 66,2) är placerad på insidan av fönsterlåset (Bild 65,1 resp. Bild 66,1).

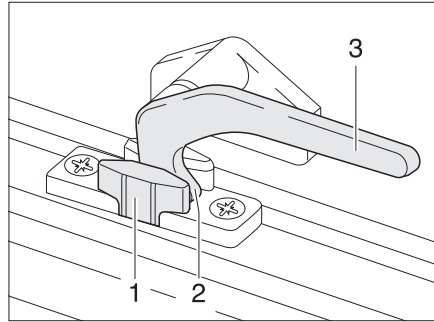


Bild 68 Låsarm i läget "Kontinuerlig väd-
ring"

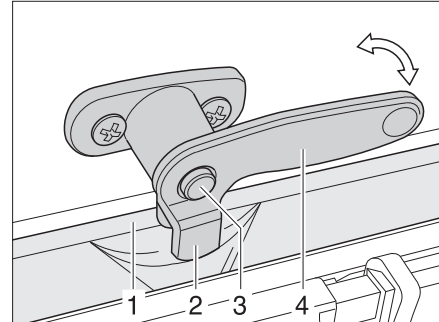


Bild 69 Låsarm med låsknapp i läget
"Kontinuerlig vädning"

Kontinuerlig vädning

Med hjälp av låsarmen kan man låsa det överkantshängda fönstret i 2 olika lägen:

- I läget "Kontinuerlig vädning" (Bild 68)
- I läget "helt stängt" (Bild 65)

För att ställa det överkantshängda fönstret i läge för "Kontinuerlig vädning":

- Tryck på låsknappen (Bild 69,3) om sådan finns och håll den nedtryckt.
- Sväng låsarmen (Bild 68,3) resp. Bild 69,4) ett kvarts varv mot fönstrets mitt.
- Tryck upp det överkantshängda fönstret något.
- Tryck på låsknappen (Bild 69,3) om sådan finns och håll den nedtryckt.
- Vrid tillbaka låsarmen. Därvid måste låsspaken (Bild 68,2 resp. Bild 69,2) föras in i spåret på fönsterlåset (Bild 68,1 resp. Bild 69,1).
- Kontrollera vid behov att låsknappen inte är intryckt, den ska säkra låsarmen.

Det överkantshängda fönstret får inte vara i ställning "Kontinuerlig vädning".

Vid regnväder kan vatten tränga in i bodelen om det överkantshängda fönstret står i ställning "Kontinuerlig vädning". Därför bör man stänga fönstret helt när det regnar.

7

Boende

7.5.7 Överkantshängt fönster med automatik-spärrar



- ▷ Öppna fönstret helt så att spärren lossas. Om spärren inte frigörs och fönstret trots det stängs finns det risk för att fönstret går sönder p.g.a. stora trycket.
- ▷ När de överkantshängda fönstren öppnas skall det göras utan att vridspänningar uppstår. Fönster skall öppnas och stängas med jämn kraft.
- ▷ Om låsspaken är utrustad med en låsknapp, tryck alltid på låsknappen.

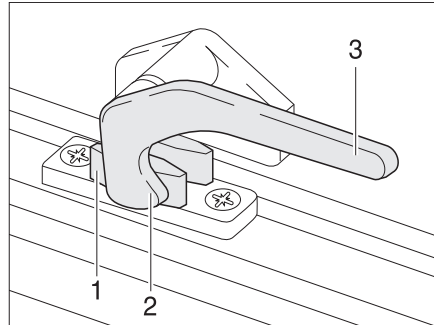


Bild 70 Låsarm i läget "stängd"

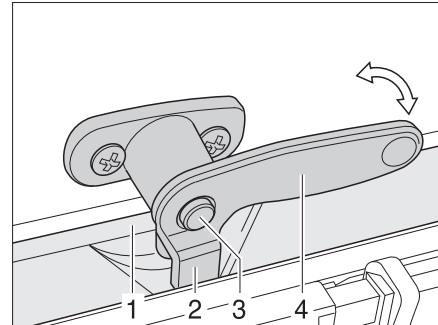


Bild 71 Låsspak med låsknapp i läget "stängd"

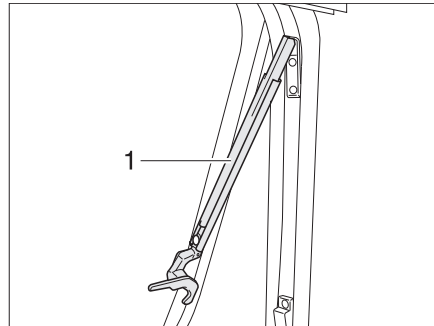


Bild 72 Överkantshängt fönster med automatik-spärrar, öppet

- Öppna:**
- Tryck på låsknappen (Bild 71,3) om sådan finns och håll den nedtryckt.
 - Sväng låsarmen (Bild 70,3) ett kvarts varv mot fönstrets mitt.
 - Öppna det överkantshängda fönstret till önskat läge. Automatik-spärren (Bild 72,1) hakar fast automatiskt.

Det överkantshängda fönstret låses i önskat läge.

- Stänga:**
- Öppna det överkantshängda fönstret så mycket att spärren frigörs.
 - Stäng det överkantshängda fönstret.
 - Tryck på låsknappen (Bild 71,3) om sådan finns och håll den nedtryckt.
 - Sväng låsarmen (Bild 70,3) ett kvarts varv mot fönsterkarmen. Låsspaken (Bild 70,2) är placerad på insidan av fönsterlåset (Bild 70,1).

7

Boende

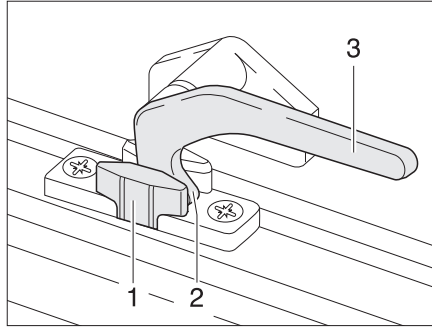


Bild 73 Låsarm i läget "kontinuerlig vädring"

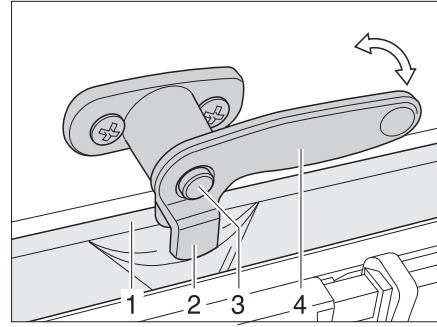


Bild 74 Låsspak med låsknapp i läget "kontinuerlig vädring"

Kontinuerlig vädring

Med hjälp av låsarmen kan man låsa det överkantshängda fönstret i två olika lägen:

- I läget "kontinuerlig vädring" (Bild 73)
- I läget "helt stängt" (Bild 70).

För att ställa det överkantshängda fönstret i läge för "kontinuerlig vädring":

- Tryck på låsknappen (Bild 74,3) om sådan finns och håll den nedtryckt.
- Sväng låsarmen (Bild 73,3) ett kvarts varv mot fönstrets mitt.
- Tryck upp det överkantshängda fönstret något.
- Tryck på låsknappen (Bild 74,3) om sådan finns och håll den nedtryckt.
- Sväng låsarmen ett kvarts varv mot fönsterkarmen. Därvid måste låsspaken (Bild 73,2) föras in i spåret på fönsterlåset (Bild 73,1).
- Kontrollera vid behov att låsknappen inte är intryckt, den ska säkra låsspaken.

Det överkantshängda fönstret får inte stå i läget "kontinuerlig vädring" under körning.

Vid regn kan det komma in vatten i bodelen om det överkantshängda fönstret står i läget "kontinuerlig vädring". Därför bör man stänga fönstret helt när det regnar.

7

Boende

7.5.8 Mörklägningsrullgardin och insektsnät



- ▷ Öppna rullgardinerna före färden. När rullgardinerna är fördragna kan fjäderaxeln skadas genom vibrationerna.

Fönstren är försedda med mörklägningsrullgardin och insektsnät. Mörklägningsrullgardinen och insektsnätet kan användas separat.

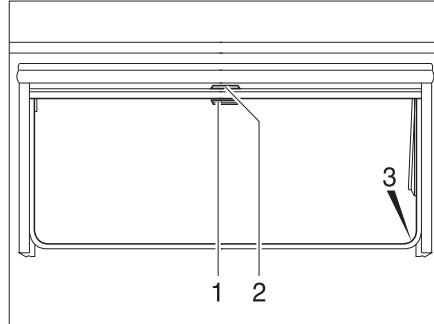


Bild 75 Överkantshängda fönster

Mörklägningsrullgardin

Mörklägningsrullgardinen finns i den övre rullgardinskassetten.

- Stänga:**
- Drag ned mörklägningsrullgardinen med handtaget (Bild 75,2). När mörklägningsrullgardinen dras ned helt fäster man det man i spärrarna (Bild 75,3) på båda sidorna på fönsterkarmen.
- Öppna:**
- När mörklägningsrullgardinen är helt neddragen: Tryck ned handtaget (Bild 75,2) och drag det något inåt. Nu kan man ta loss mörklägningsrullgardinen ur spärrarna på båda sidorna av fönsterkarmen.
 - När mörklägningsrullgardinen inte är helt neddragen: Drag handtaget (Bild 75,2) lätt nedåt tills spärren släpper.
 - Mörklägningsrullgardinen förs långsamt tillbaka med handtaget.

Insektsnät

Insektsnätet finns i den övre rullgardinskassetten.

- Stänga:**
- Drag ner insektsnätet med handtaget (Bild 75,1) och fäst det i spärrarna (Bild 75,3) på båda sidorna av fönsterkarmen.
- Öppna:**
- Tryck ned handtaget (Bild 75,1) och drag det något inåt. Lossa insektsnätet ur spärrarna på båda sidorna av fönsterkarmen.
 - Insektsnätet förs långsamt tillbaka med handtaget.

7

Boende

7.5.9 Rullgardin, plissererad med insektsskydds nät

Genom förskjutning av två lister kan mörkläggningsgardinen och insektsskydds-nätet dras upp eller stängas.

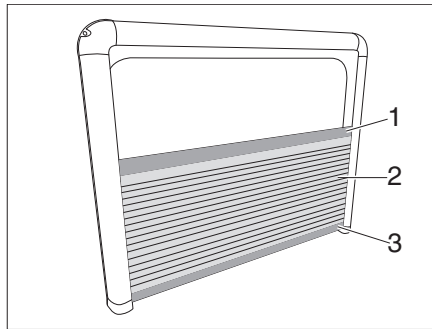


Bild 76 Rullgardin, plissererad

- Stänga:**
- Dra upp mörkläggningsgardinen (Bild 76,2) i den övre listen (Bild 76,1) och skjut den undre listen (Bild 76,3) neråt.
- Öppna:**
- Skjut övre listen (Bild 76,1) neråt. Det öppnade fönstret skyddas av insekts-skydds nätet.
- Öppna utan insektsskydds nät:**
- Skjut undre listen (Bild 76,3) uppåt. Det öppnade fönstret skyddas inte av insektsskydds nätet.

7

Boende

7.5.10 Elektrisk rullgardin för framrutan

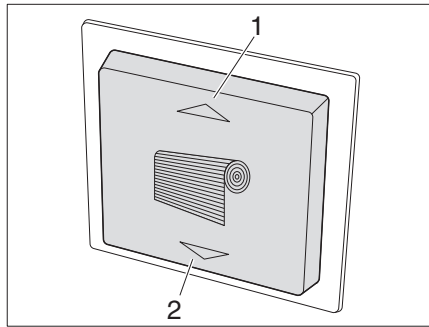


Bild 77 Reglage för rullgardin

- Stänga:** ■ Tryck ner knapp (Bild 77/2). Rullgardinen (Bild 79/3) för framrutan rör sig nedåt.
- Öppna:** ■ Tryck ner knapp (Bild 77/1). Rullgardinen (Bild 79/3) för framrutan rör sig uppåt.

Öppna och stäng rullgardin med nödfunktionen

Den elektriska rullgardinen för framrutan kan dras upp eller ner med en vev i nödsituation, t.ex. strömavbrott. Vevan finns i det bakre förvaringsutrymmet.

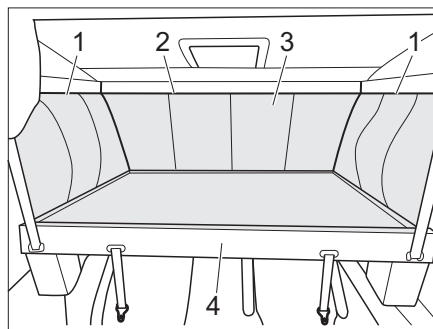


Bild 78 Åtkomst till rullgardinskassetten

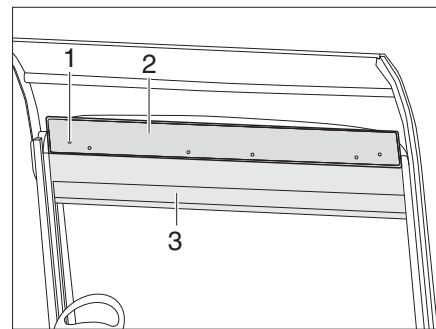


Bild 79 Nödfunktion för rullgardinen

- Sänk den höjbara sängen (Bild 78,4) (se kapitel 7.16.3).
- För att lossa överdraget till den höjbara sängen (Bild 78,3) ska du dra upp sidodragkedjorna (Bild 78,1) i det övre området från framsidan till baksidan liksom det främre området (Bild 78,2).
- Dra av överdraget (Bild 78,3) (kardborrfäste).
- Skruva bort 6 skruvar (Bild 79/1) på rullgardinskassetten och ta av panelen (Bild 79/2).
- Häng in vevan i en av de båda motorerna och dra upp resp. ner rullgardinen (Bild 79/3).

7

Boende

7.5.11 Plisségardin för vindrutan

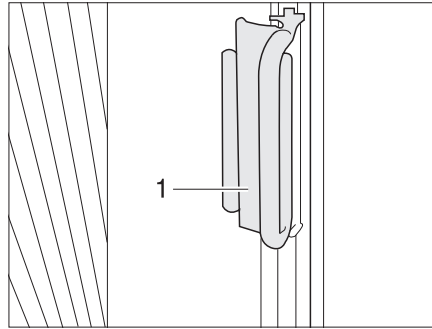


Bild 80 Handtag plisségardin för vindrutan

- Stänga:**
- Håll i plisségardinernas handtag på båda sidor och dra dem i handtaget (Bild 80,2) försiktigt till mitten av vindrutan tills magnetlåset håller plisségardinen stängd.
- Öppna:**
- Skjut försiktigt tillbaka plisségardinerna i handtaget under skydden vid A-stolparna.
 - Skjut handtaget på avsatsen. Plisségardinen är säkrad.

7.5.12 Plisségardiner förarfönster och passagerarfönster

Variant 1

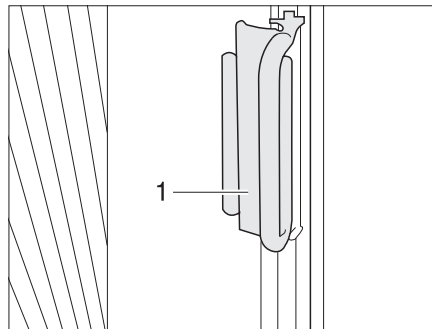


Bild 81 Plisségardiner för förar- och passagerarfönster

- Stänga:**
- Håll i plisségardinernas handtag (Bild 81,1) och dra dem försiktigt framåt tills magnetlåset håller plisségardinen stängd.
- Öppna:**
- Skjut försiktigt tillbaka plisségardinerna i handtaget under skyddet.
 - Skjut handtaget (Bild 81,2) på avsatsen. Plisségardinen är säkrad.

Variant 2

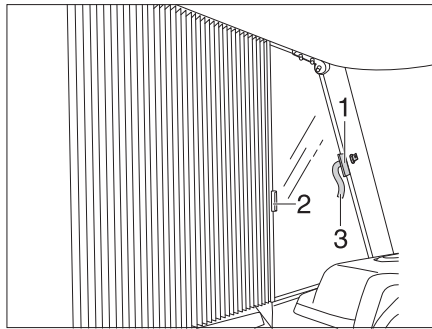


Bild 82 Plisségardiner för förar- och passagerarfönster

- Stänga:**
- Öppna kardborrbandet på säkringsbandet (Bild 82,3) på båda sidor.
 - Ta tag i handtagen (Bild 82,1 och 2) i plisségardinen och dra försiktigt ihop dem tills magnetlåset håller plisségardinen stängd.
- Öppna:**
- Dra försiktigt tillbaka plisségardinen i handtagen (Bild 82,1 och 2).
 - Säkra plisségardinen med kardborrbandet på säkringsbandet (Bild 82,3).

7

Boende

7.5.13 Hissgardiner



- ▷ Hissgardinerna är gjorda av tunt material. Dra försiktigt i snörena vid manövreringen och ta inte i för kraftigt.

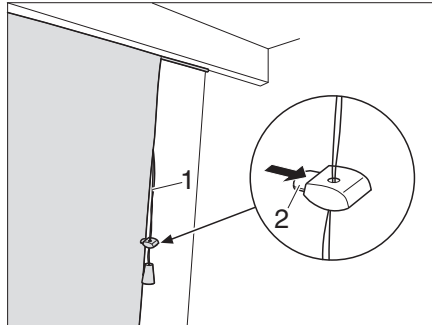


Bild 83 Hissgardin

Beroende på modell är fordonet utrustat med hissgardiner.

Hissa gardinen:

- Dra snöret (Bild 83,1) neråt. Gardinen hissas upp med hjälp av snörena.
- Tryck på klämman (Bild 83,2) på hållaren och skjut hållaren till önskat läge.

Släppa ner gardinen:

- Tryck på klämman (Bild 83,2) på hållaren.
- Hissgardinen dras ner.

7.6 Takluckor

Beroende på modell har fordonet takluckor med eller utan inbyggd ventilation. När en taklucka utan inbyggd ventilation är monterad sker ventilationen över takventiler.



- ▶ Ventilationsöppningarna till ventilationssystemet måste alltid vara öppna. Täck aldrig för ventilationerna, t. ex. med en vintermatta. Håll ventilationerna fria från snö och löv.



- ▷ Takluckorna är försedda med mörklägningsrullgardin eller plisségardin och insektsnät eller veckat insektsskydd. Mörklägningsrullgardinen och insektsnätet går p.g.a. dragkraften automatiskt tillbaka till sitt utgångsläge igen när man lossar låsanordningen. För att denna fjäderanordning inte ska ta skada bör man alltid låta mörklägningsrullgardinen/insektsnätet långsamt gå tillbaka till utgångsläget. Plisségardinen och det veckade insektsskyddet består av tunt material. Dra försiktigt tillbaka plisségardinen eller insektsskyddet i handtaget till utgångsläget, håll i handtaget så att plisségardinen eller insektsskyddet inte skadas.
- ▷ **Ha inte rullgardinerna stängda över en längre tid; materialet slits ut.**
- ▷ **När mörklägningsrullgardinen resp. plisségardinen är helt stängd kan det, vid starkt solljus, bildas värmeansamlingar mellan mörklägningsrullgardinen/plisségardinen och takluckan. Takluckan kan skadas. Stäng därför mörklägningsrullgardinen/plisségardinen endast till 2/3 vid starkt solljus. Öppna takluckan något eller ställ den i ventilationsläge.**
- ▷ Beroende på vädret ska man alltid stänga takluckorna så mycket att fukt inte kan tränga in.
- ▷ Gå inte på takluckorna.

7

Boende



- ▷ Stäng takluckorna innan körningen påbörjas.
- ▷ Kontrollera låset till takluckorna innan resan påbörjas.
- ▷ Öppna mörklägningsrullgardinerna och plisségardinerna innan körningen påbörjas.
- ▷ Behandla takluckornas tätningar med talk minst två gånger per år.



- ▷ **Då fordonet lämnas ska alla takluckor vara stängda.**

7.6.1 Taklucka med snäplås

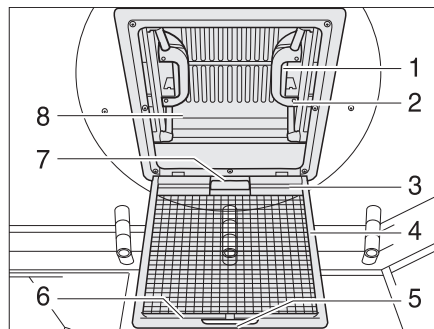


Bild 84 Taklucka med snäplås

Takluckan kan öppnas både på bara ena sidan och på båda sidorna. Beroende på modell har takluckan en mörklägningsrullgardin.

- Öppna:**
- Drag i handtaget (Bild 84,5).
 - Fäll ned insektsskyddet (Bild 84,4).
 - Tryck snäplåset (Bild 84,1) mot takluckans insida (Bild 84,8). Tryck samtidigt takluckan uppåt med handtaget (Bild 84,2).
 - Fäll upp insektsskyddet (Bild 84,4) så att det hakar i.

- Stänga:**
- Drag i handtaget (Bild 84,5).
 - Fäll ned insektsskyddet (Bild 84,4).
 - Drag kraftigt ner takluckan (Bild 84,8) med hjälp av båda handtagen (Bild 84,2) så långt, att snäplåsen (Bild 84,1) går i lås.
 - Fäll upp insektsskyddet (Bild 84,4) så att det hakar i.

Mörklägningsrullgardin

Stänga och öppna mörklägningsrullgardinen:

- Stänga:**
- Drag mörklägningsrullgardinen (Bild 84,1) i handtaget (Bild 84,7) och haka i kroken (Bild 84,3) i listen på insektsskyddet.
- Öppna:**
- Lossa handtaget (Bild 84,3) från fästlisten (Bild 84,6) och för långsamt tillbaka mörklägningsrullgardinen.

7

Boende

7.6.2 Heki-taklucka (mini och midi)

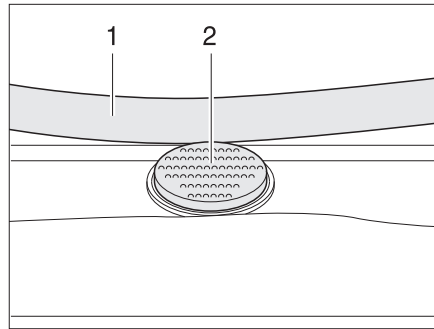


Bild 85 Låsknapp på Heki-takluckan

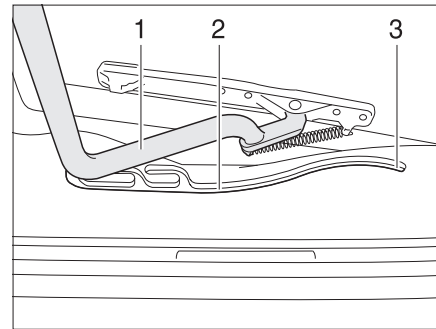


Bild 86 Heki-taklucka, spår

Heki-takluckan öppnas på ena sidan.

- Öppna:**
- Tryck på låsknappen (Bild 85,2) och dra ner bygel (Bild 85,1) med båda händerna.
 - Dra in bygel (Bild 86,1) i spåret (Bild 86,2) till den bakersta positionen (Bild 86,3).

- Stänga:**
- Tryck bygel (Bild 86,1) lätt uppåt med båda händerna.
 - Skjut tillbaka bygel i spåret.
 - Tryck bygel uppåt med båda händerna tills bygel ligger ovanför låsknappen (Bild 85,2).

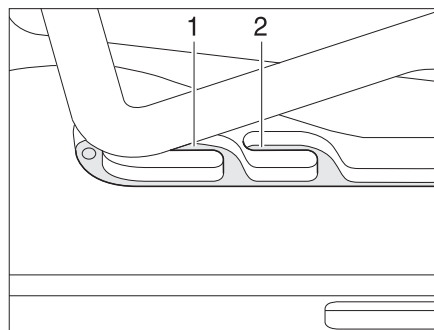


Bild 87 Heki-takluckan i ventilationsläge

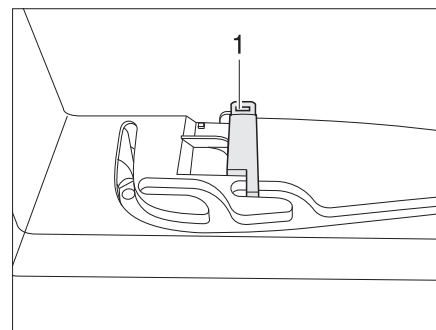


Bild 88 Lås ventilationsläge

Ventilationsläge

Heki-takluckan kan ställas i två ventilationslägen: Läget för dåligt väder (Bild 87,1) och mittläget (Bild 87,2). Beroende på modell kan takluckan låsas i mittläget med spärren (Bild 88,1).

- Tryck på låsknappen (Bild 85,2) och dra ner bygel (Bild 85,1) med båda händerna.
- Drag bygel till önskad position i spåret (Bild 86,2).
- Tryck bygel lätt uppåt och skjut in den i det valda spåret (Bild 87,1 eller 2) och lås eventuellt.

Plisségardin

Stänga och öppna plisségardinen:

- Stänga:**
- Drag ut plisségardinen och släpp den i önskad position. Plisségardinen stannar i denna position.
- Öppna:**
- För tillbaka plisségardinen långsamt till utgångsläget med handtaget.

7

Boende

Insektsskydd

Stänga och öppna insektsskyddet:

- Stänga:*
- Drag ut insektsskyddet med handtaget till motstående handtag på plisségardinen.
- Öppna:*
- Tryck på handtaget på insektsskyddet baktill. Spärren lossas.
 - Dra långsamt tillbaka insektsskyddet med handtaget.

7.6.3 Vevmanövrerad taklucka

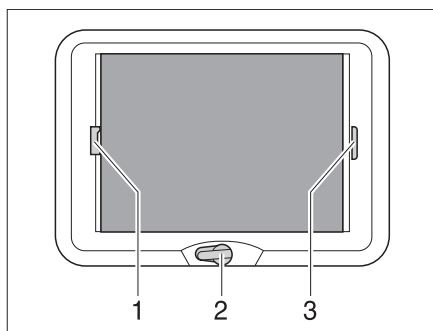


Bild 89 Vevmanövrerad taklucka

Den vevmanövrerade takluckan kan öppnas med hjälp av handveven.

- Öppna:*
- Vrid på handveven (Bild 89,2) tills ett motstånd känns (max öppningsvinkel 70°).
- Stänga:*
- Veva med hjälp av handveven tills den vevmanövrerade takluckan är helt stängd. Efter ytterligare två till tre varv kan den vevmanövrerade takluckan låsas.
 - Kontrollera låset. Tryck för detta med handen mot akrylglaset.

Plisségardin

Plisségardinen kan stängas på valfritt läge. När plisségardinen är ihoplåst med insektsskyddet, följer insektsskyddet med när plisségardinen stängs.

- Stänga:*
- Drag i plisségardinens handtag (Bild 89,3) och släpp i önskad position. Plisségardinen stannar i denna position.
- Öppna:*
- För tillbaka plisségardinen långsamt till utgångsläget med handtaget.

Insektsskydd

När insektsskyddet är ihoplåst med plisségardinen, följer plisségardinen med när insektsskyddet stängs.

- Stänga:*
- Drag, med handtaget (Bild 89,1), insektsskyddet till plisségardinens handtag (Bild 89,3) på den motsatta sidan, där det hakas i.
- Öppna:*
- Tryck insektsskyddets handtag (Bild 89,1) bakåt, uppåt och haka av insektsskyddet från plisségardinen (Bild 89,3).
 - För tillbaka insektsskyddet långsamt till utgångsläget med handtaget.

7

Boende

7.7 Stolar, vrida



- ▶ Före resan ska alla svängbara stolar vridas och låsas i färdriktning. Under resan måste de svängbara sotlarna vara låsta i färdriktningen.



- ▷ Inställning av sittposition och armstöd beskrivs i kapitel 5.
- ▷ Kör ned stolarna helt innan de vrids. Stolarna kan annars inte vridas.

Spaken för att svänga stolen befinner på stolens vänstra eller högra sida, beroende på modell.

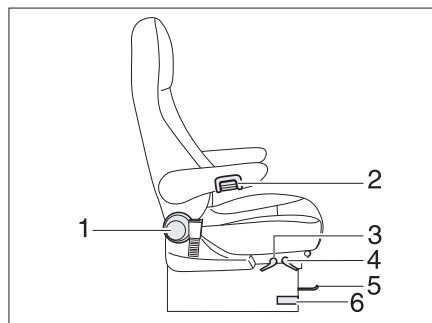


Bild 90 Förar- och passagerarstol

- Vrida:*
- Fäll upp båda armstöden på förarstolen/passagerarstolen.
 - Skjut förarstolen/passagerarstolen antingen bakåt eller i mittläge.
 - Tryck och drag spaken (Bild 90,6) för att svänga stolen. Stolen lossas från låst läge.

Man kan svänga den i vilken riktning man vill. Låsning av stolen är emellertid endast möjlig i färdriktningen.

7 Boende

7.8 Bord

7.8.1 Hängbord med ledat stödben



- Beroende på modell används olika bordsförlängningar och ledade stödben. Bordet kan därför avvika från det här visade utseendet. Principen för ombyggnaden är dock densamma för alla bord.

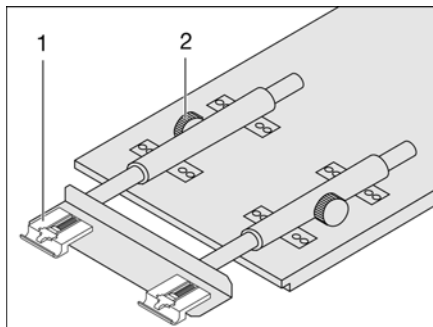


Bild 91 Förstora hängbordet

Hängbordets yta kan förstoras genom att en förlängningsplatta sätts in.

- Förstora:**
- Lossa de räfflade skruvarna (Bild 91,2).
 - Lyft upp bordsskivan något framtill och dra ut till stoppläget. Bordsförlängningen (Bild 91,1) är helt utdragen.
 - Ställ ned bordet.
 - Lägg in förlängningsplattan i bordsförlängningen.
 - Lyft upp bordsskivan något framtill och dra till stoppläget.
 - Drag åt de räfflade skruvarna.
- Förkorta:**
- Lossa de räfflade skruvarna (Bild 91,2).
 - Lyft upp bordsskivan något framtill och drag ut den.
 - Ta bort bordsförlängningen och ställ undan den säkert.
 - Lyft upp bordsskivan något framtill och dra till stoppläget. Bordsförlängningen (Bild 91,1) är helt indragen.
 - Ställ ned bordet.
 - Drag åt de räfflade skruvarna.

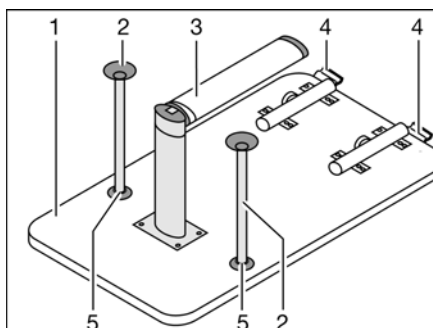


Bild 92 Sängbotten

Tack vara det ledade stödbenet kan bordet användas som sängbotten.

7

Boende

Ombyggnad till sängbotten:

- Lyft upp bordsskivan (Bild 92,1) ca 45° fram till.
- Fäll upp den nedre delen av det ledade stödbenet (Bild 92,3) 90°. Dra då, beroende på modell den nedre delen av det ledade stödbenet nedåt eller tryck på låsknappen.
- Tryck på låsknappen på låset (Bild 92,4).
- Fäll upp bordsskivan ca 45° och tag ut bordet ur fästlisten.
- Sätt, beroende på modell, in de två extra stödbenen (Bild 92,2) i fästena (Bild 92,5) på bordsskivans undersida.
- Sätt in bordet i den nedre fästlisten och lås fast det.

7.8.2 Hängbord (barstolsgrupp)

Hängbordets yta kan förstoras genom att en bordsförlängning dras ut.

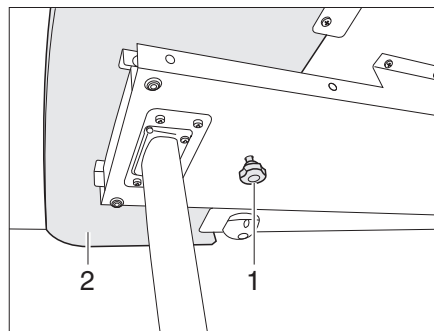


Bild 93 Bordsförlängningens lås

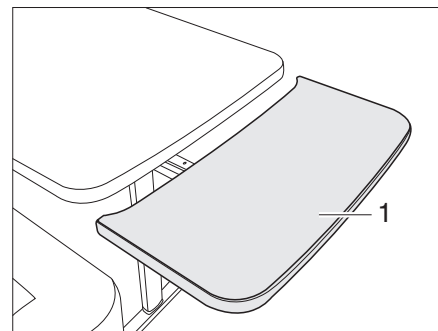


Bild 94 Bordsförlängning

- Förstora:*
- Lossa den räfflade skruven (Bild 93,1).
 - Drag ut bordsförlängningen (Bild 93,2) till stoppläget (Bild 94).
 - Sväng upp bordsförlängningen (Bild 94,1). Bordsförlängningen ligger kant i kant med bordsskivan.

- Förkorta:*
- Dra bort bordsförlängningen (Bild 94,1) från bordsskivan (till stoppläget). Tryck förlängningen nedåt mot hållfjädrarnas motstånd. Bordsförlängningen svängs ned (Bild 94).
 - Skjut in bordsförlängningen till stoppläget.
 - Drag åt den räfflade skruven (Bild 93,1).

Tack vara det ledade stödbenet kan bordet användas som sängbotten.

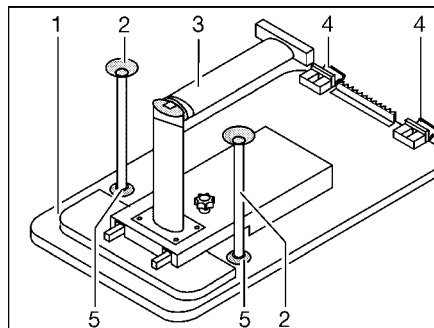


Bild 95 Sängbotten

7

Boende

Ombyggnad till sängbotten:

- Lyft upp bordsskivan (Bild 95,1) något framtill.
- Lossa bordsbenet (Bild 95,3) vid ledgången och fäll in det.
- Sväng upp bordsskivan ca 45° och haka loss hållarna (Bild 95,4) ur den övre skenan.
- Sätt, beroende på modell, in de två extra stödbenen (Bild 95,2) i fästena (Bild 95,5) på bordsskivans undersida.
- Haka fast hängbordet i den nedre skenan och ställ ned det på bordsbenets led.

7.8.3 Fast bord (skjutbar bordsskiva)

Det fasta bordets bordsskiva kan förskjutas i längd- och tvärriktningen.

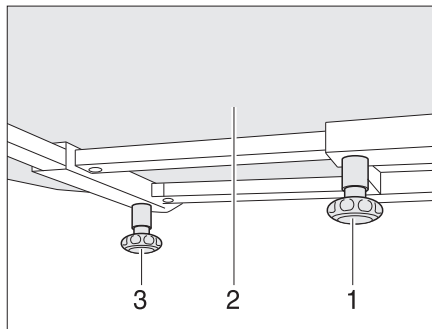


Bild 96 Fast bord

Förskjuta i längdriktning:

- Lossa den räfflade skruven (Bild 96,1).
- Förskjut bordsskivan (Bild 96,2) till önskad position.
- Drag åt den räfflade skruven igen.

Förskjuta i tvärriktning:

- Lossa den räfflade skruven (Bild 96,3).
- Förskjut bordsskivan (Bild 96,2) till önskad position.
- Drag åt den räfflade skruven igen.

Det fasta bordet kan inte användas som sängbotten.

7.8.4 Bord med en pelare (skjutbar bordsskiva)

Bordsskivan på bord med en pelare kan förskjutas i tvärriktning.

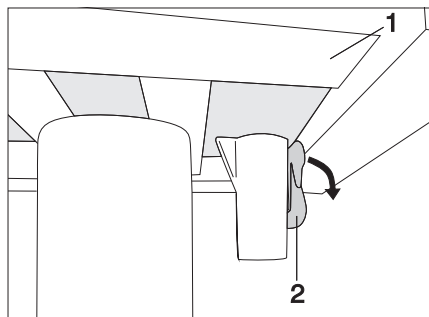


Bild 97 Spärr bord med en pelare (låst)

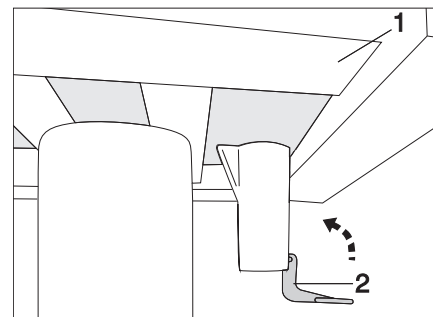


Bild 98 Spärr bord med en pelare (upp-låst)

Förskjut bordsskivan:

- Fäll ned spärren (Bild 97,2).
- Förskjut bordsskivan (Bild 97,1) till önskat läge.
- Fäll upp spärren (Bild 97,2) igen.

7

Boende

7.8.5 Bordet i den runda sittgruppen är nedsänkbart

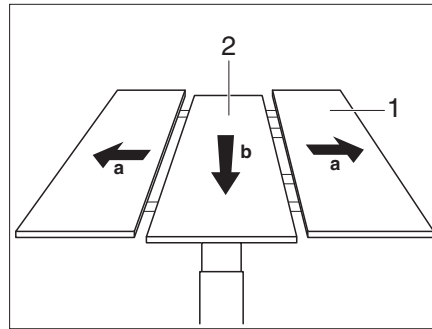


Bild 99 Fäll upp mittendelen

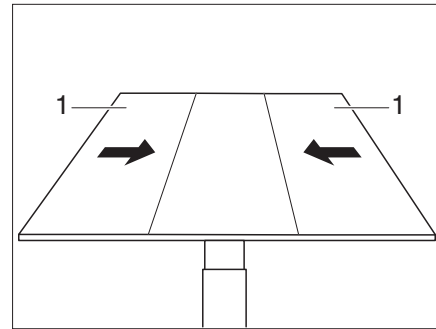


Bild 100 Skjut sidodelarna mot mittendelen

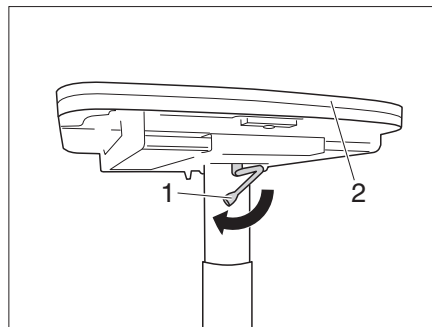


Bild 101 Sänk bordet

- Förstora:**
- Dra bordets ytterdelar (Bild 99,1) från varandra.
 - Tryck bordets mittendel (Bild 99,2) kraftigt neråt. Mittendelen trycks uppåt med fjäderkraft.
 - Skjut bordets ytterdelar (Bild 100,1) mot mittendelen.
- Förkorta:**
- Dra bordets ytterdelar (Bild 99,1) från varandra.
 - Tryck bordets mittendel (Bild 99,2) kraftigt neråt. Mittendelen hakar fast i det undre läget.
 - Skjut ihop bordets ytterdelar.
- Sänka**
- Förminska bordet (se ovan).
 - Vrid låsspaken (Bild 101,1) till vänster. Spärren är öppen.
 - Tryck ner bordsskivan (Bild 101,2) i mitten och håll den nertryckt.
 - Vrid låsspaken (Bild 101,2) till höger. Lyftbordet är låst.

7

Boende

7.8.6 2-Pelarbord nedsänkbart i runda sittgruppen

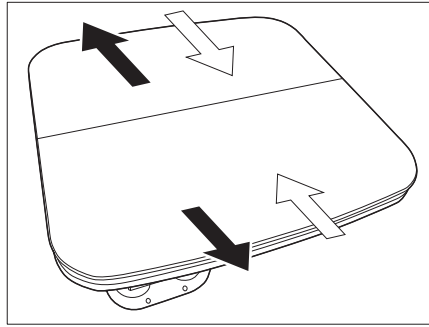


Bild 102 Dra isär ytterdelar

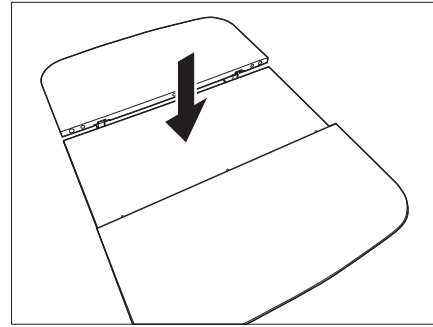


Bild 103 Sänk ner mittendel

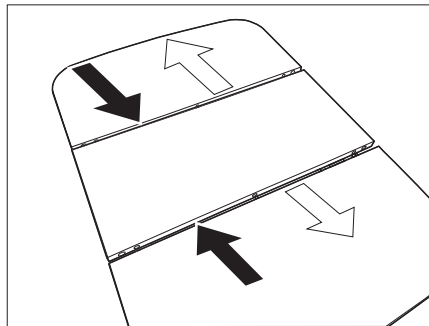


Bild 104 Sänk bordet

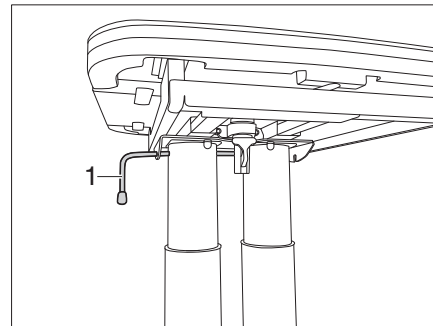


Bild 105 Lås bord

- Förstora:**
- Dra isär bordets ytterdelar (Bild 102 - svarta pilar).
 - Tryck bordets mittendel kraftigt neråt (Bild 103). Mittendelen trycks uppåt med fjäderkraft.
 - Skjut bordets ytterdelar till mittendelen (Bild 104 - svarta pilar).
- Förkorta:**
- Dra isär bordets ytterdelar (Bild 104 - vita pilar).
 - Tryck bordets mittendel kraftigt neråt. Mittendelen hakar fast i det undre läget (Bild 103).
 - Skjut ihop bordets ytterdelar (Bild 102 - vita pilar).
- Sänka**
- Förminska bordet (se ovan).
 - Vrid låsspaken (Bild 105,1) till vänster. Spärren är öppen.
 - Tryck ner bordsskivan i mitten och håll den nertryckt.
 - Vrid låsspaken (Bild 105,1) till höger. Lyftbordet är låst.

7

Boende

7.8.7 Vikbord med två ben, sänkbart

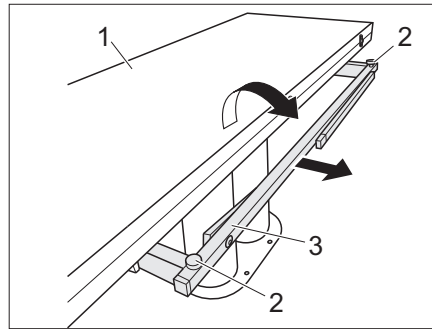


Bild 106 Förstora bord

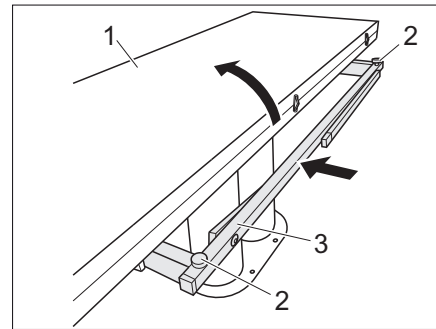


Bild 107 Förminska bord

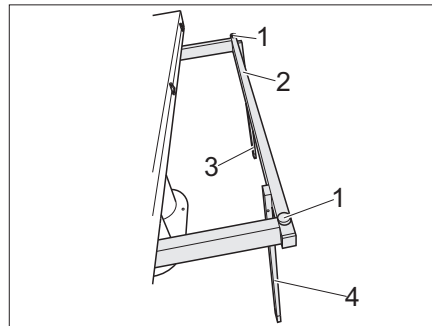


Bild 108 Ställ stöden upprätt

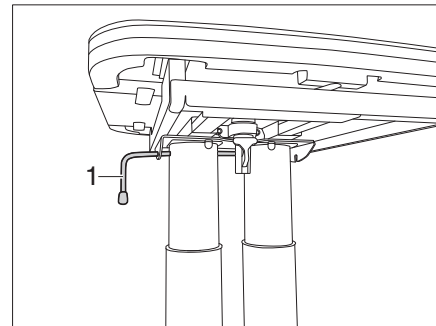


Bild 109 Lås bord

- Förstora:**
- Dra ut (Bild 106,3) bordsstödet.
 - Fäll ut bordshalvan (Bild 106,1).
 - Ställ in önskad höjd på bordsskivan med de två justerskruvarna (Bild 106,2).
 - Vrid låsspaken (Bild 109,1) till höger. Lyftbordet är låst.
- Förkorta:**
- Lossa låsspaken (Bild 109,1).
 - Fäll in bordshalva (Bild 107,1).
 - Skruva i två justerskruvar (Bild 107,2).
 - Skjut in bordsstödet (Bild 107,3).
- Sänka:**
- Förminska bordet (se ovan).
 - Vrid låsspaken (Bild 109,1) till vänster. Spärren är öppen.
 - Tryck ner bordsskivan i mitten och håll den nertryckt.
 - Vrid låsspaken (Bild 109,1) till höger. Lyftbordet är låst.
 - Dra ut (Bild 108,2) bordsstödet.
 - Ställ stöden (Bild 108,3 och 4) upprätt.
 - Ställ in önskad höjd på bordsskivan med de två justerskruvarna (Bild 108,1).

7

Boende

7.8.8 Vikbord med två ben, sänkbart med fällbar mittensäng

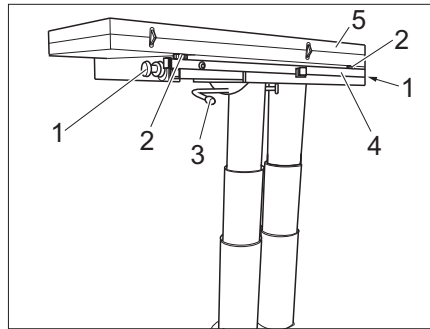


Bild 110 Förstora bord

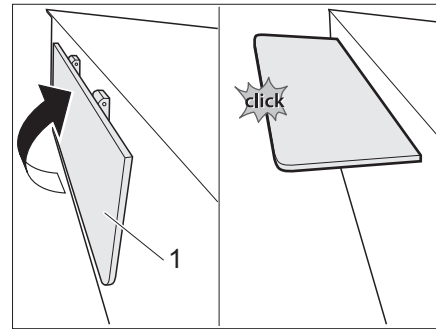


Bild 111 Sätt upp stödkanten

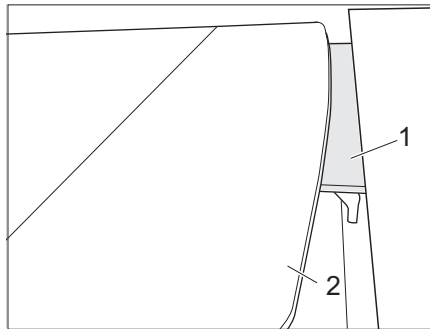


Bild 112 Sänk ner bord

- Förstora:**
- Lossa tumskruven (Bild 110,1) på bägge sidorna.
 - Sväng låsspaken (Bild 110,3) åt vänster. Lyftbordet är upplåst.
 - Dra ut (Bild 110,4) bordsstödet.
 - Fäll ut bordshalvan (Bild 110,5).
 - Ställ in önskad höjd på bordsskivan med de två justerskruvarna (Bild 110,2).
 - Vrid låsspaken (Bild 110,3) till höger. Lyftbordet är låst.

- Förkorta:**
- Lossa låsspaken (Bild 110,3).
 - Fäll in bordshalva (Bild 110,5).
 - Skruva i två justerskruvar (Bild 110,2).
 - Skjut in bordsstödet (Bild 110,4).
 - Vrid låsspaken (Bild 110,3) till höger. Lyftbordet är låst.
 - Dra fast tumskruvarna (Bild 110,1) på bägge sidorna.

Sänka för att bygga om sängen

- Förminska bordet (se ovan).
- Vrid låsspaken (Bild 110,3) till vänster. Spärren är öppen.
- Tryck ner bordsskivan i mitten.
- Dra ut (Bild 110,4) bordsstödet.
- Skruva vid behov i justerskruvarna (Bild 110,2).
- Vrid låsspaken (Bild 110,3) till höger. Lyftbordet är låst.
- Lås upp stödkanten (Bild 111,1) och sväng upp den tills den hakar fast på plats.
- Sväng ner bordsskivan (Bild 112,2) på stödkanten (Bild 112,1).

7

Boende

7.8.9 Fällbord, nedsänkbart och fast

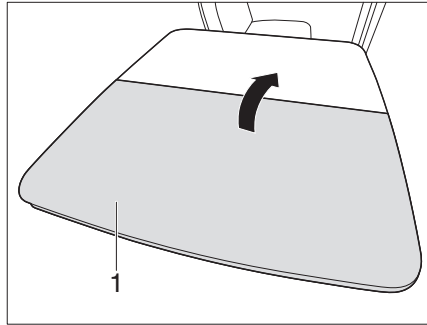


Bild 113 Fäll in fällbordet

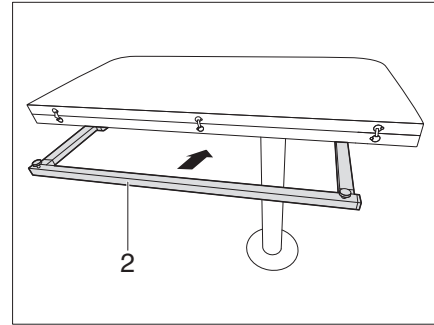


Bild 114 Skjut in fällbordsstödet

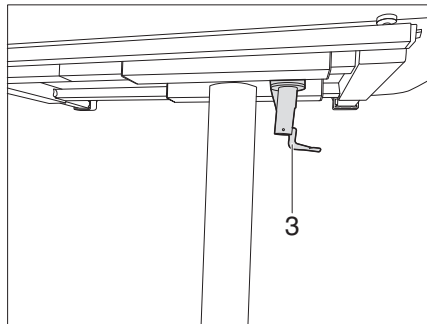


Bild 115 Lås fällbordet

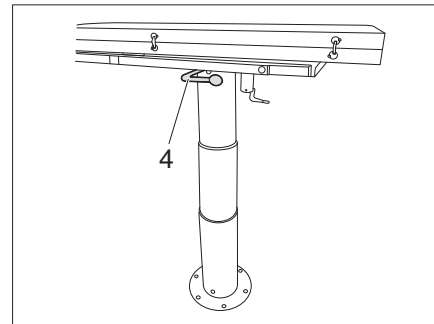


Bild 116 Fällbord, nedsänkbart

När fällbordet är nedsänkt kan det användas som sängbotten.

Ombyggnad till sängbotten:

- Fäll in bordshalva (Bild 113,1).
- Skjut in bordsstödet (Bild 114,2).
- Vrid låsspaken (Bild 115,3) till höger. Lyftbordet är låst och kan inte längre förskjutas.
- Lossa spaken (Bild 116,4) för bordssänkningen och tryck ner bordet.

7.9 Centrallås köksmanövrerad

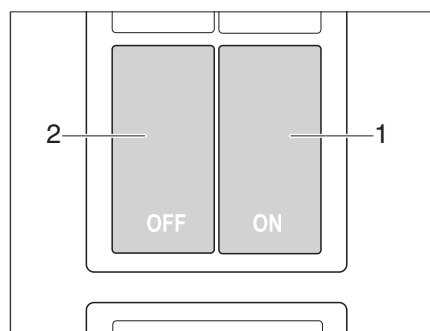


Bild 117 Omkopplare för köksmanövrerarens centrallås

Köksmanövreraren är försedd med ett centrallås. Luckorna och lådorna i köket kan låsas och låsas upp manuellt med omkopplaren (Bild 117).

Se även kapitel 4.10.

Låsa ■ Tryck på omkopplaren ON (Bild 117,1). Luckor och lådor i köket är låsta.

Låsa upp ■ Tryck på omkopplaren OFF (Bild 117, 2). Luckor och lådor i köket är upplåsta.

7

Boende

7.9.1 Nödupplåsning av kökslådorna (modell Alpa)

Vid ett strömavbrott kan kökslådorna låsas upp manuellt.

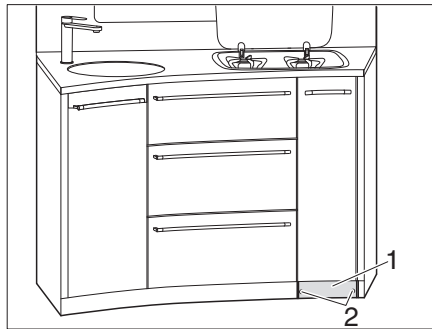


Bild 118 Skruva av sockel

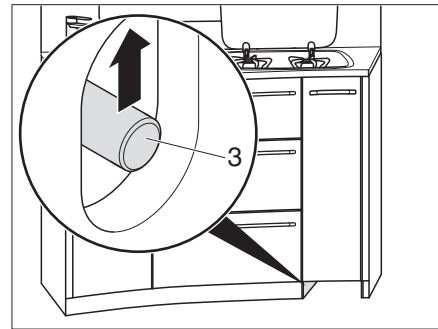


Bild 119 Låsa upp kökslådor

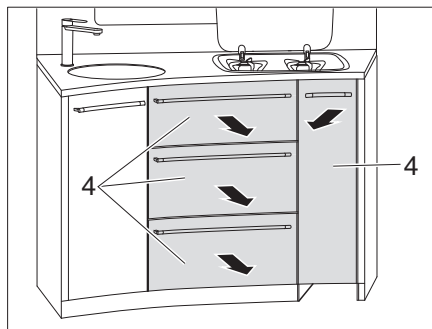


Bild 120 Ta ut kökslådor

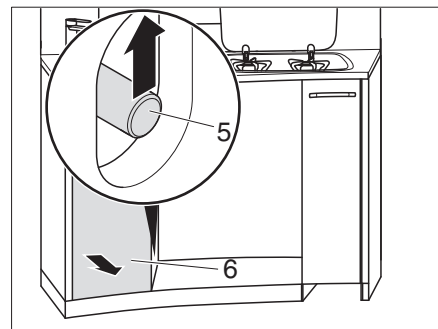


Bild 121 Låsa upp hög kökslåda

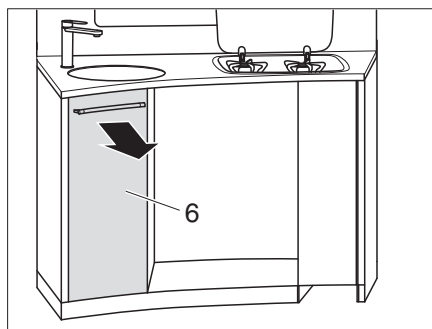


Bild 122 Ta ut hög kökslåda

Skruva av sockel:

- Skruva av 2 skruvar (Bild 118,2) på sockeln (Bild 118,1).
- Ta av sockeln (Bild 118,1).

Ta ut kökslådor:

- Skjut skjutstängan (Bild 119,3) uppåt.
- Ta ut kökslådor (Bild 120,4).
- Ta tag genom öppningen och skjut skjutstängan (Bild 121,5) uppåt.
- Ta ut hög kökslåda (Bild 122,6).

7

Boende

7.9.2 Nödupplåsning av kökslådorna (modell Globetrotter)

Vid ett strömavbrott kan kökslådorna låsas upp manuellt.

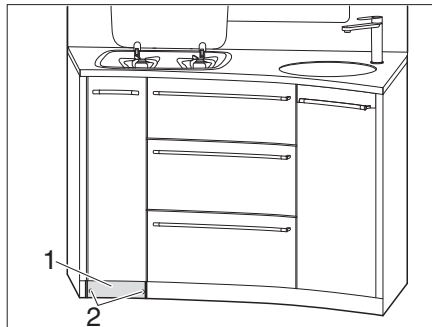


Bild 123 Skruva av sockel

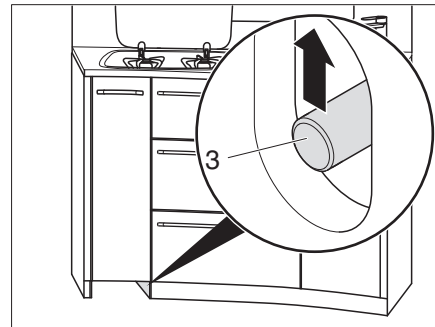


Bild 124 Låsa upp kökslådor

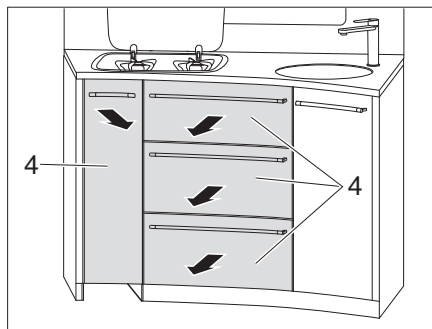


Bild 125 Ta ut kökslådor

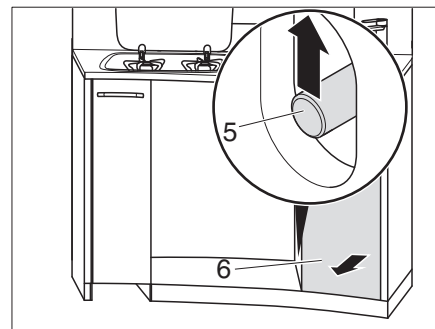


Bild 126 Låsa upp hög kökslåda

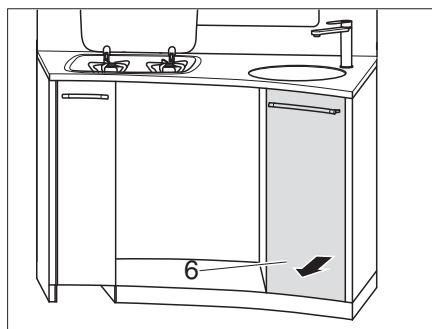


Bild 127 Ta ut hög kökslåda

Skruva av sockel:

- Skruva av 2 skruvar (Bild 123,2) på sockeln (Bild 123,1).
- Ta av sockeln (Bild 123,1).

Ta ut kökslådor:

- Skjut skjutstången (Bild 124,3) uppåt.
- Ta ut kökslådor (Bild 125,4).
- Ta tag genom öppningen och skjut skjutstången (Bild 126,5) uppåt.
- Ta ut hög kökslåda (Bild 127,6).

7

Boende

7.10 Breddning av köksbänk

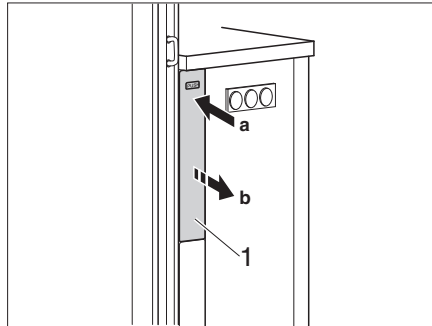


Bild 128 Lossa breddning

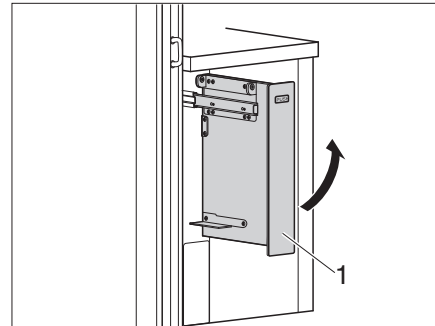


Bild 129 Sväng breddningen uppåt

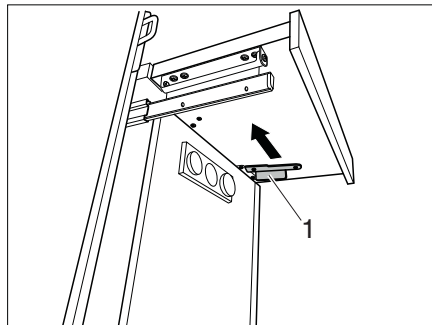


Bild 130 Säkra breddningen

- Uppställning:**
- Tryck på skyddet (Bild 128,1) på breddningen. Breddningen lossas.
 - Dra breddningen utåt.
 - Sväng breddningen (Bild 129,1) uppåt.
 - Skjut spärren (Bild 130,1) framåt. Breddningen är säkrad.
- Förvara:**
- Lossa spärren (Bild 130,1).
 - Sväng breddningen (Bild 129,1) neråt.
 - Skjut breddningen (Bild 128,1) in i köksbänken tills den hakar fast.

7

Boende

7.11 TV-apparat



- ▶ Ta bort TV-apparaten från hyllan och ställ den på ett säkert ställe innan körningen påbörjas.
- ▶ Innan resan påbörjas ska den platta bildskärmen och bildskärmshållaren ställas i grundläget och säkras. Om bildskärmshållaren är inbyggd i ett TV-skåp: Stäng TV-skåpet.
- ▶ Kontrollera alltid att antennen befinner sig i "viloläge" innan körningen. Risk för olycksfall!

Platt bildskärm i TV-skåp

Den platta bildskärmen är fäst i TV-skåpet på ett utdrag.

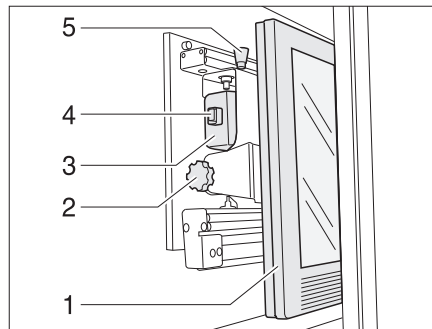


Bild 131 TV-skåp

Dra fram TV-fästet:

- Tryck på låsknappen (Bild 131,5) och drag, med handtaget (Bild 131,4), fram fästet för den platta bildskärmen till stoppläget.

Vrida TV-fästet:

- Drag ut låsknappen (Bild 131,1) och vrid den platta bildskärmen (Bild 131,2) till önskat läge.
- Lossa den räfflade skruven (Bild 131,3).
- Ställ in önskad lutning på den platta bildskärmen och skruva åter fast den räfflade skruven.

7

Boende

Platt bildskärm med ledad arm

Den platta bildskärmen är fäst på en ledad arm. Den ledade armen finns i olika utföranden beroende på modell.

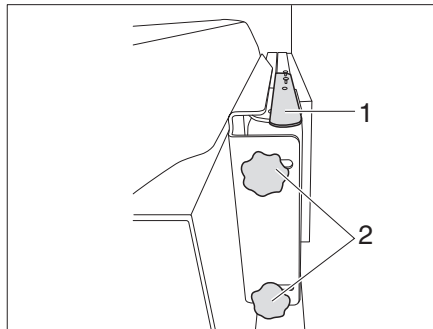


Bild 132 Fäste med ledad arm (variant 1)

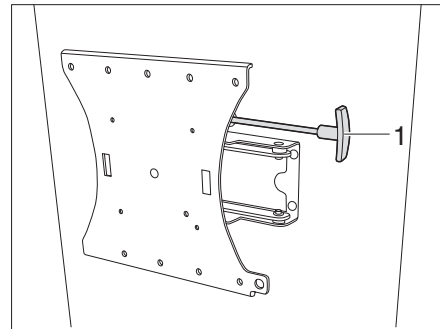


Bild 133 Fäste med ledad arm (variant 2)

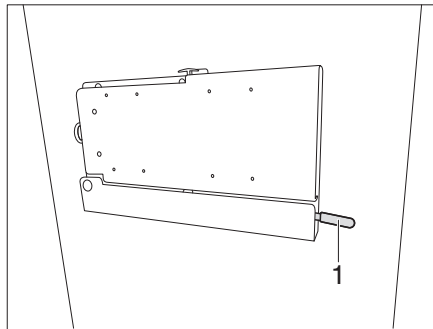


Bild 134 Fäste med ledad arm (variant 3)

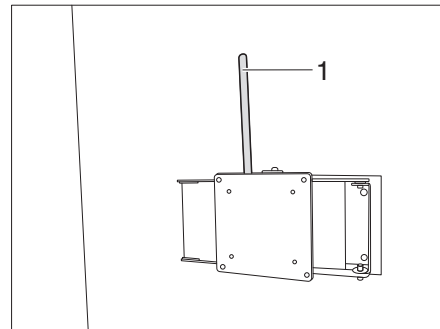


Bild 135 Fäste med ledad arm (variant 4)

- Variant 1:**
- Tryck spaken (Bild 132,1) nedåt för att lossa den platta bildskärmen ur spärren. Släpp spaken.
 - Lossa två 2 räfflade skruvar (Bild 132,2) och sväng den platta bildskärmen till önskat läge. Dra fast räfflade skruvar (Bild 132,2) igen.
- Variant 2:**
- Dra i spaken (Bild 133,1) för att lossa den platta bildskärmen ur spärren.
 - Ta tag i den platta bildskärmen på den övre och nedre kanten med båda händerna och ställ in önskad lutning.
 - Skjut in spaken (Bild 133,1) igen för att spärra.
- Variant 3:**
- Tryck ner spaken (Bild 134,1).
 - Ta tag i den platta bildskärmen i den övre och nedre kanten med båda händerna och ställ in den önskade positionen.
 - Skjut upp spaken (Bild 134,1) igen för att spärra.
- Variant 4:**
- Dra i spaken (Bild 135,1).
 - Ta tag i den platta bildskärmen i den övre och nedre kanten med båda händerna och ställ in den önskade positionen.
 - Skjut tillbaka spaken (Bild 135,1) till utgångsläget igen för att spärra.

7

Boende

Platt bildskärm, sänkbar

Den platta bildskärmen med tv-soundsystem (Bild 136) kan dras ner till önskad position när man vill se på tv.

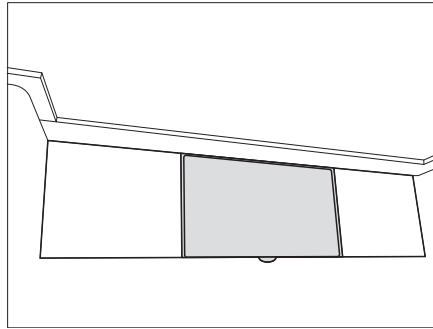


Bild 136 Platt bildskärm i övre läge

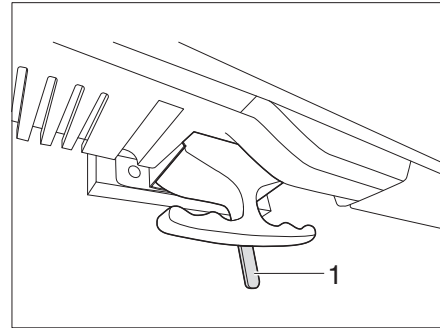


Bild 137 Upplåsning platt bildskärm

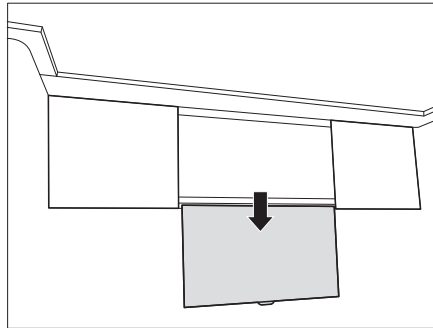


Bild 138 Platt bildskärm i nedre läge

Sänk platt bildskärm

- Skjut spaken (Bild 137,1) åt vänster. Spärren är lossad.
- Dra ner den platta bildskärmen i handtaget (Bild 138).
- Skjut spaken (Bild 137,1) till mitten. Den platta bildskärmen är spärrad.

Skjut den platta bildskärmen uppåt

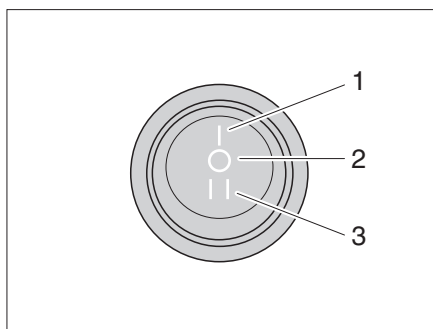
- Skjut spaken (Bild 137,1) åt vänster. Spärren är lossad.
- Tryck den platta bildskärmen uppåt i handtaget.
- Skjut spaken (Bild 137,1) till mitten. Den platta bildskärmen är spärrad.

7 Boende

7.12 Radio i förarhytten

Radion slås på med motorns tändning när omkopplaren står i position 1 (Bild 139,1). Den förses med ström från startbatteriet.

Om radion ska drivas när motorn är avstängd måste omkopplaren ställas i position 3 (Bild 139,3), kontinuerlig ström.



- 1 Position 1 - Strömförsörjning från startbatteri
- 2 Position 0 - Av
- 3 Position 3 - Strömförsörjning från påbyggnadsbatteri

Bild 139 Omkopplare strömförsörjning

7.13 Lampor



- ▶ Glödlampor och lamphållare kan bli väldigt heta.
- ▶ Låt glödlampor och lamphållare svalna innan du rör vid dem.
- ▶ När ljuset är tätt eller fortfarande är varmt måste säkerhetsavståndet till brännbara föremål som draperier och gardiner ligga på minst 30 cm. Brandfara!

Beroende på modell är lamporna utrustade med halogen- eller LED-belysning. För anvisningar om hur man byter ut belysningen och ev. batterierna, se kapitel 13.

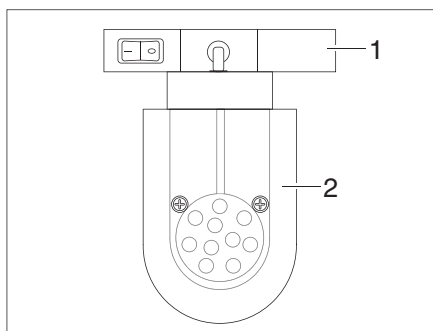


Bild 140 LED-spotlight (exempel)

Ställ in LED-spotlight:

- Ta tag i hållaren (Bild 140,1) och vrid 90°.
- Ta av LED-spotlightsen (Bild 140,2) från skenorna.
- Sätt in LED-spotlightsen (Bild 140,2) på önskat ställe i skenorna och vrid 90°.

7

Boende

7.14 Ljusbrytare



- ▷ Ljusbrytarna sitter på olika ställen, beroende på modell. Ljusbrytaren befinner sig antingen direkt bredvid respektive lampa eller i dess lysområde, t.ex. i närheten av sittgruppen.

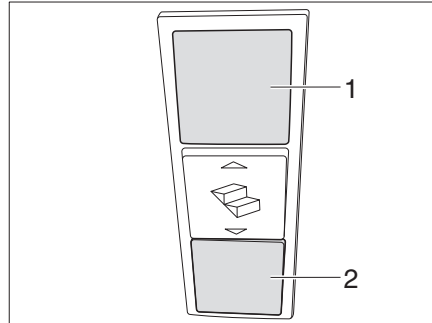


Bild 141 Ljusbrytare

Beroende på modell finns ljusbrytaren för ingångsbelysningen (Bild 141,1) och ytterbelysningen (Bild 141,2) i nedre delen av ingången.

7.15 Förstora sittgruppen

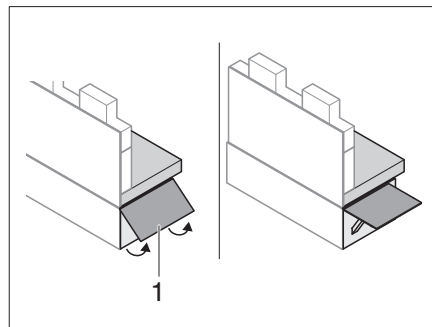


Bild 142 Fäll ut sittbänksförlängning

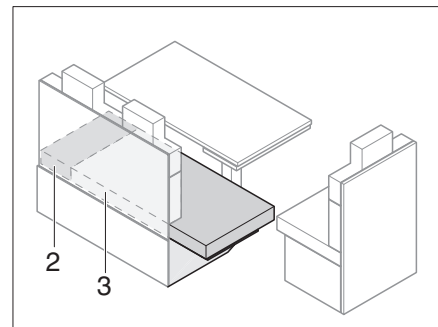


Bild 143 Efter förstoringen

Förstora sittgruppen:

- Fäll upp sittbänksförlängning (Bild 142,1).
- Dra sittdynorna (Bild 143,3) på sittbänksförlängningen.
- Skjut in extradynan (Bild 143,2) mellan sittdynorna (Bild 143,3) och ytterväggen.
- Förstora bordet (se avsnitt 7.8).

Minska sittgruppen:

- Minska bordet (se avsnitt 7.9).
- Ta bort extradynor (Bild 143,2).
- Dra sittdynor (Bild 143,3) på sittbänken.
- Skjut in upplåsningfliken och fäll in sittbänksförlängning (Bild 142,1).

7

Boende

7.16 Sängar

7.16.1 Höjdbar säng i queen-storlek



► Innan sängen används, kontrollera att låsspaken befinner sig i säkrad position (Bild 147).

Under sängen finns det ett förvaringsutrymme. Sängen i queen-storlek kan justeras i höjden för användning av förvaringsutrymmet.

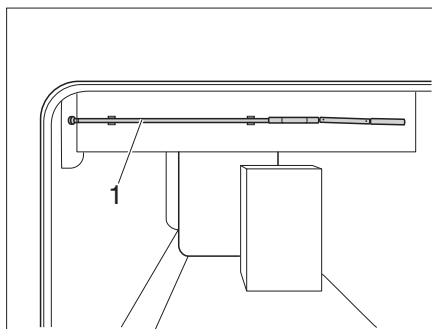


Bild 144 Vev för höjdbar

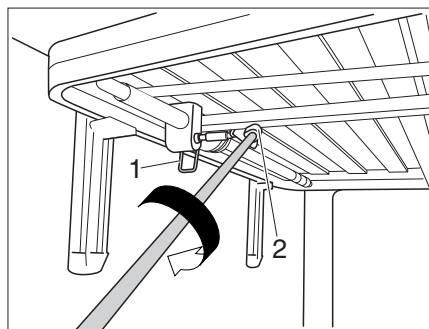


Bild 145 Höjdbar

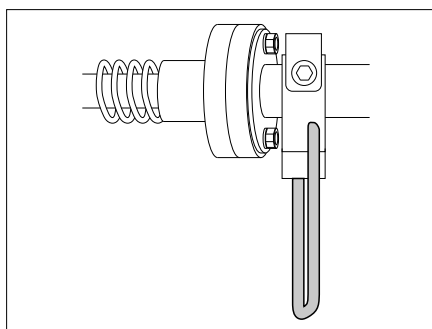


Bild 146 Låsspaken är lossad i ställningen

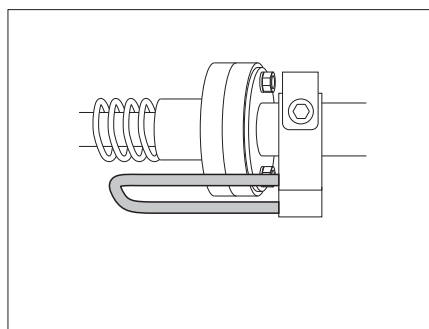


Bild 147 Låsspaken är spärrad i ställningen

Justera sängens höjd:

- Ta ut veven (Bild 144,1) ur hållaren.
- Lossa låsspaken (Bild 145,1). Sängen kan nu justeras.
- Skjut in veven i det magnetiska fyrkantiga uttaget (Bild 145,2). Sängens höjd kan nu justeras.

Spärra sängen:

- Dra ut veven ur det fyrkantiga uttaget (Bild 145,2) och förvara det i hållaren.
- Ställ låsspaken i säkrad position (Bild 147).

7

Boende

7.16.2 Alkovesäng



- ▶ Alkovesängen får belastas med högst 200 kg.
- ▶ Använd endast alkovesängen när skydds nätet är upphängt.
- ▶ Småbarn skall aldrig lämnas i alkovesängen utan tillsyn.
- ▶ Se, speciellt vid småbarn under 6 år, att de inte kan ramla ner från alkovesängen.
- ▶ Barn skall använda särskilda barn- eller resesängar.



- ▷ Alkovesängen får ej belastas utan madrass. Plastdelen kan gå sönder!

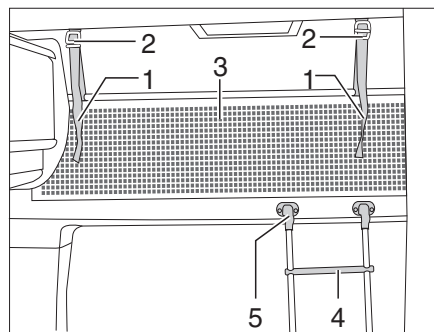


Bild 148 Alkovesäng

Stegen För att komma upp i alkovesängen ska man alltid använda den medföljande stegen (Bild 148,4).

Haka fast: ■ Haka fast stegen med krokarna (Bild 148,5) på alkovramen.

Skyddsnet Skydds nätet (Bild 148,3) är standard. Det ligger mellan madrassen och ribbotten. Skydds nätet ska först monteras när personerna som ska sova där befinner sig i alkoven.

Hänga upp: ■ Haka fast fästbanden (Bild 148,1) i hållarna i taket (Bild 148,2).

7

Boende

Fällmekanism

Beroende på modell kan alkovsängen fällas upp. Man får då mer plats mellan förarhytt och bodel.

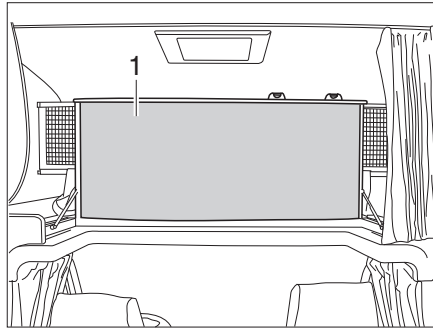


Bild 149 Alkovsäng, uppfälld

- Fäll upp:**
- Öppna ev. skiljeplattan till förarhytten (se avsnitt 7.3).
 - Lyft upp madrassen framtill och lägg den mot plattan.
 - Fäll upp alkovsängen (Bild 149,1) framtill. Alkovsängen hålls uppe av gasfjädrar.
- Fäll ned:**
- Dra ned alkovsängen.
 - Tryck vid behov in madrassen bakom plattan.

7.16.3 Höjbar säng (I-modell)



- ▶ Belasta inte den höjbara sängen med mer än 200 kg.
- ▶ Den höjbara sängen får aldrig användas som förvaringsutrymme för bagaget. Förvara endast sängkläder för två personer i den.
- ▶ Innan resan påbörjas ska den höjbara sängen fästas med säkerhetsrem i taket. Dra åt säkerhetsremmen.
- ▶ Innan resan påbörjas ska den höjbara sängen fästas med säkerhetsrem i taket. Dra åt säkerhetsbältet.
- ▶ Efter att den höjbara sängen har nått sin position måste nyckeln på manöverpanelen tas bort.
- ▶ Se till att inga personer befinner sig vid eller under den höjbara sängen när den ska höjjusteras.
- ▶ Den höjbara sängen ska endast manövreras av vuxna och ansvarsfulla personer.
- ▶ Använd endast den höjbara sängen när fordonet står still.
- ▶ Gå tillväga med yttersta försiktighet när du använder den höjbara sängen.
- ▶ Se till att inga barn befinner sig i den höjbara sängens justeringsräckvidd.
- ▶ Den höjbara sängen får bara användas när den är körd helt ner och skyddsnätet är monterat.
- ▶ Småbarn skall aldrig lämnas i den höjbara sängen utan tillsyn.
- ▶ Se till att de inte kan ramla ner från sängen, särskilt om det gäller barn under 6 år.
- ▶ Barn ska använda särskilda barn- eller resesängar.
- ▶ Läslamporna på den höjbara sängens undersida ska släckas då den höjbara sängen sänks ned. Brandfara!

7

Boende



- ▶ Släck lamporna i den höjbara sängen när sängen ska köras upp. Brandfara!
- ▶ Beroende på stolsmodell påverkas ryggstöden av en kraftig fjäderspänning. När ryggstödet på dessa stolar inte motverkar något motstånd skjuts ryggstödet framåt efter frigöring.
- ▶ Kör endast den höjbara sängen när ingen last eller inga personer befinner sig på den.
- ▶ Är en taklucka monterad över den höjbara sängen, stäng inte mörkläggningsgardinen när den höjbara sängen är i den övre positionen.



- ▷ Vid uppfällning av den höjbara sängen, se till att sängkläderna inte trycker mot draperierna på sidorna. Annars kläms draperierna fast i stängerna och kan skadas eller bli smutsiga.

Förbereda förarhytten

Förar- och passagerarstol måste, beroende på utrustning, ställas in på olika lägen innan den höjbara sängen sänks ned.

Variant 1

Sittplatserna i sittgruppen i mitten, som är vända bort från färdriktningen, har **inga** nackstöd (**inget** säkerhetspaket).

- Sväng förarstolen och passagerarstolen i färdriktning, lås dem och skjut dem bakåt.
- Fäll ryggstödet bakåt.
- Stäng mörkläggningsgardinen i förarhytten.

Variant 2

Sittplatserna i sittgruppen i mitten, som är vända bort från färdriktningen, har nackstöd (säkerhetspaket). Nackstöden på förarstolen och passagerarstolen kan tas bort.

- Ta bort nackstöden.
- Sväng förarstolen i färdriktning, lås den och skjut den bakåt.
- Fäll förarstolens ryggstöd bakåt.
- Skjut passagerarstolen framåt och fäll ned ryggstödet helt.
- Sväng passagerarstolen så långt bort från färdriktningen att den höjbara sängen kan sänkas ned.
- Stäng mörkläggningsgardinen i förarhytten.

Variant 3

Sittplatserna i sittgruppen i mitten, som är vända bort från färdriktningen, har nackstöd (säkerhetspaket). Nackstöden på förarstolen och passagerarstolen kan **inte** tas bort.

- Skjut förarstolen och passagerarstolen framåt och fäll ned ryggstödet helt.
- Sväng förarstolen och passagerarstolen så långt bort från färdriktningen att den höjbara sängen kan sänkas ned helt.
- Stäng mörkläggningsgardinen i förarhytten.

Variant 4

Ryggstöden på förar- och passagerarstol måste fällas fram innan den höjbara sängen sänks ned.

- Sväng förar- och passagerarstolen i färdriktning, lås den och skjut den bakåt.
- Lås upp ryggstödet och fäll det helt framåt.
- Stäng mörkläggningsgardinen i förarhytten.

7

Boende

Manuellt höjbar säng (variant 1)

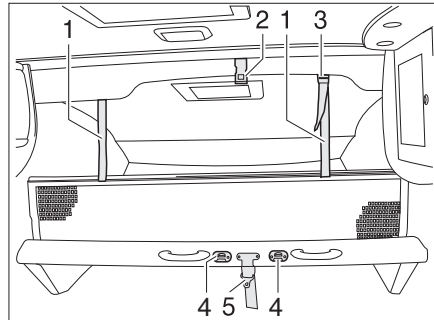


Bild 150 Höjbar säng, manuell

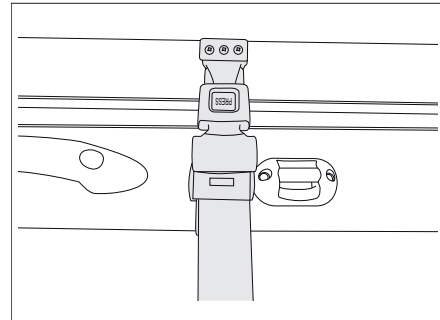


Bild 151 Säkerhetsrem höjbar säng,
manuell

*Sänka ned den höjbara
sängen:*

- Släck läslamporna på undersidan av den höjbara sängen.
- Öppna låset på säkerhetsremmen.
- Den höjbara sängen dras nedåt med båda händer.

*Fälla upp den höjbara
sängen:*

- Släck läslampan i taket ovanför den höjbara sängen.
- Lossa skyddsnetets fästremmar och lägg skyddsnetet under madrassen.
- Den höjbara sängen trycks uppåt med båda händer.
- Säkra den höjbara sängen i taket (Bild 150,2) med säkerhetsremmen (Bild 150,5).

Stege

För att komma upp i den höjbara sängen ska man alltid använda den medföljande stegen.

Haka fast:

- Man fäster stegen med båda byglarna på klämmorna (Bild 150,4) på den höjbara sängen.

Skyddsnet

Skyddsnetet är standard. Det ligger mellan madrassen och ribbotten. Skyddsnetet ska först monteras när personerna som ska sova där befinner sig i alkoven.

Hänga upp:

- Haka fast fästbanden (Bild 150,1) i hållarna i taket (Bild 150,2).

7

Boende

Manuellt höjbar säng (variant 2)

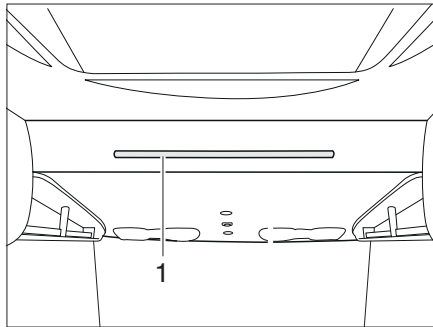


Bild 152 Höjbar säng, manuell

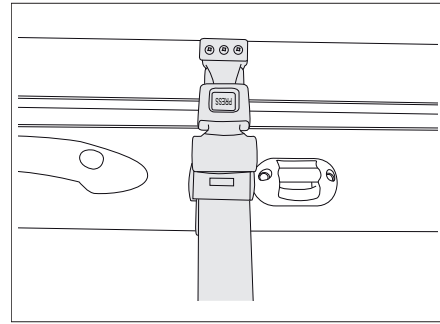


Bild 153 Säkerhetsrem höjbar säng,
manuell

*Sänka ned den höjbara
sängen:*

- Släck läslamporna på undersidan av den höjbara sängen.
- Öppna låset på säkerhetsremmen.
- Dra ner den höjbara sängen i handtaget (Bild 152,1) med båda händerna.

*Fälla upp den höjbara
sängen:*

- Släck läslampan i taket ovanför den höjbara sängen.
- Lossa skyddsnätets fästremmar och lägg skyddsnätet under madrassen.
- Den höjbara sängen trycks uppåt med båda händer på handtaget.
- Säkra den höjbara sängen i taket (Bild 153) med säkerhetsremmen.

Stege

För att komma upp i den höjbara sängen ska man alltid använda den medföljande stegen.

Haka fast:

- Man fäster stegen med båda byglarna på stängen (Bild 152,1) på den höjbara sängen.

Skyddsnät

Skyddsnätet är standard. Det ligger mellan madrassen och ribbotten. Skyddsnätet ska först monteras när personerna som ska sova där befinner sig i alkoven.

Hänga upp:

- Haka fast fästbanden (Bild 148,1) i hållarna i taket (Bild 148,2).

7

Boende

Elektriskt höjbar midsäng
(variant 1)

- ▶ Efter att den höjbara sängen har nått sin position måste nyckeln på manöverpanelen tas bort.
- ▶ Se till att inga personer befinner sig vid eller under den höjbara sängen när den ska höjjusteras.



- ▷ Montera fallsäkringarna.

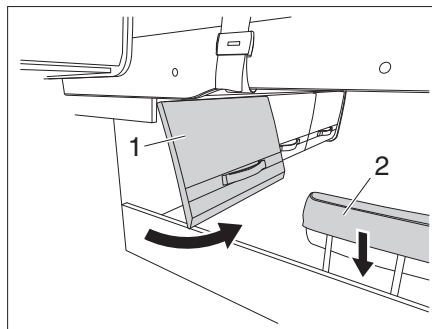


Bild 154 Förvaringslucka och nackstöd

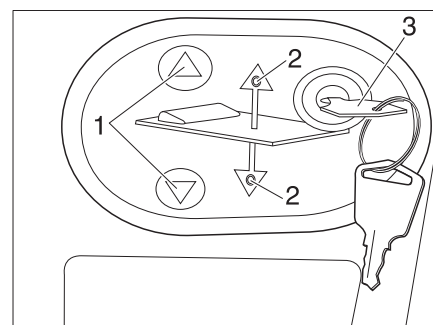






Bild 155 Manöverpanel för elektrisk höjbar säng

Sänka eller lyfta den höjbara sängen:

- Öppna förvaringsluckan (Bild 154,1).
- Sänk nackstödet (Bild 154,2).
- Sätt in nyckeln (Bild 155,3) i manöverpanelen.
- Tryck på knappen  eller  (Bild 155,1) och håll den intryckt. Motsvarande LED (Bild 155,2) lyser och den höjbara sängen sänks eller höjs.
- När önskad position har uppnåtts, släpp knappen  eller  (Bild 155,1) igen. Motsvarande LED (Bild 155,2) slocknar.
- Dra ut nyckeln (Bild 155,3).

Skyddsnet

Skyddsnetet (Bild 156,2) är standard. Det ligger mellan madrassen och ribbotten. Skyddsnetet ska först monteras när personen som ska sova där befinner sig i sängen.

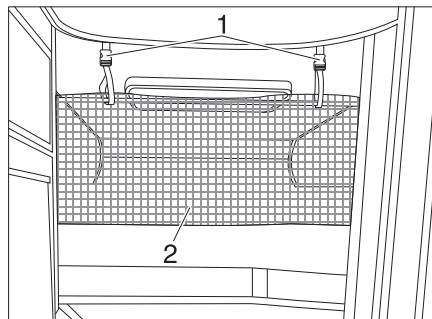


Bild 156 Skyddsnet

Hänga upp:

- Haka fast fästbanden (Bild 156,1) i hållarna i taket.

7

Boende

Nöddrift höjbar säng



- ▶ Vid strömavbrott kan den elektriskt höjbara sängen också manövreras med en nödvev (Bild 157). Denna befinner sig bakom en förvaringslucka.

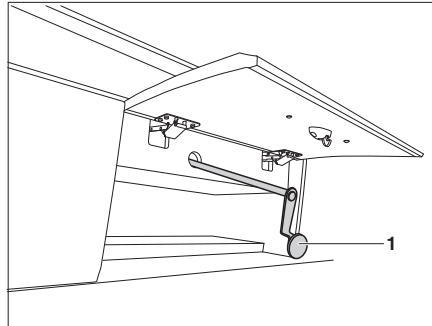


Bild 157 Nödmanövrering för elektrisk höjbar säng

Elektriskt höjbar mittsäng (variant 2)



- ▶ Efter att den höjbara sängen har nått sin position måste nyckeln på kontrollpanelen tas bort.
- ▶ Se till att ingen befinner sig vid eller under den höjbara sängen när den ska höjas.
- ▶ När den fällbara mittsängen är i mittläge måste skyddsnetet vara på plats.

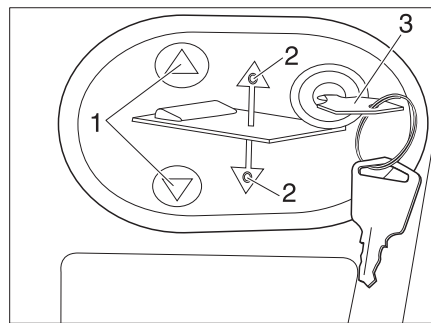


Bild 158 Manöverpanel för elektriskt höjbar säng

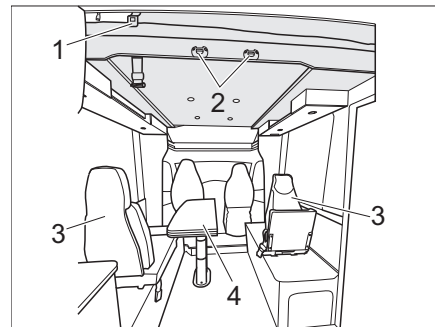


Bild 159 Elektrisk höjbar säng (variant 3)

Sänk den höjbara sängen till mittläget:

- Lossa säkerhetsremmen.
- Sänk nackstödet.
- Sätt in nyckeln (Bild 158,3) i manöverpanelen.
- Tryck på knappen (Bild 158,1) och håll den nertryckt. LED-lamporna (Bild 158,2) tänds och den höjbara sängen sänks till mittläget och stannar sedan.

Stege

För att komma upp i den höjbara sängen ska man alltid använda den medföljande stegen.

Haka fast:

- Man fäster stegen med båda byglarna på klämmorna (Bild 159,2) på den höjbara sängen.

7

Boende

Skyddsnet

Skyddsnetet är standard (Bild 160,2). Det ligger mellan madrassen och ribbotten. Skyddsnetet ska först monteras när personen som ska sova där befinner sig i sängen.

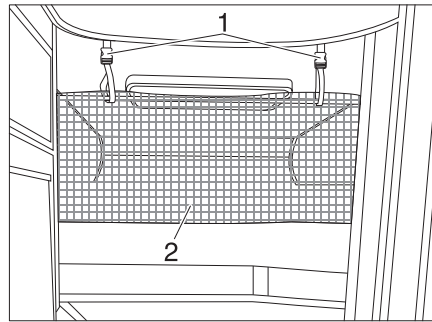


Bild 160 Skyddsnet

Hänga upp:


- Haka fast fästbanden (Bild 160,1) i hållarna i taket.

Ordna med sovplatser under den höjbara sängen:

När den höjbara sängen är i mittläge går det ordna med ytterligare två sovplatser under.

- Flytta ner det sänkbara vikbord med två ben (Bild 159,4) (se kapitel 7.8.8).
- Ta bort och stuva undan två enkelsäten. (Bild 159,3).
- Ordna med kuddar på de undre sovplatserna.

Sänk ned den höjbara sängen hela vägen:

- Flytta ner det sänkbara vikbord med två ben (Bild 159,4) (se kapitel 7.8.8).
- Ta bort och stuva undan två enkelsäten. (Bild 159,3).
- Skjut vid behov förar- och passagerarstolarna framåt.
- Tryck på knappen  (Bild 158,1) och håll den nertryckt. Motsvarande LED-lampa (Bild 158,2) lyser och den höjbara sängen sänks ända ned.

Elektriskt höjbar säng (variant 1)

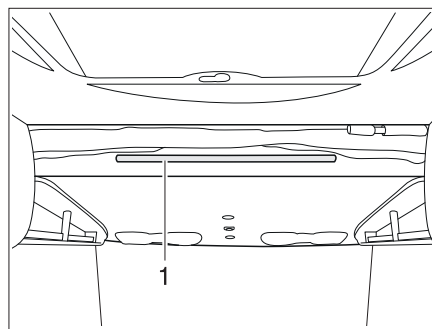


Bild 161 Höjbar säng, elektrisk

Sänka ned den höjbara sängen:

- Släck läslamporna på undersidan av den höjbara sängen.
- Den höjbara sängen sänks ned automatiskt.

Fälla upp den höjbara sängen:

- Släck läslampan i taket ovanför den höjbara sängen.
- Lossa skyddsnetets fästremmar och lägg skyddsnetet under madrassen.

7

Boende

Stege

För att komma upp i den höjbara sängen ska man alltid använda den medföljande stegen.

- Man fäster stegen med båda byglarna på stängan (Bild 161,1) på den höjbara sängen.

Skyddsnet

Skyddsnetet är standard. Det ligger mellan madrassen och ribbotten. Skyddsnetet ska först monteras när personerna som ska sova där befinner sig på den höjbara sängen.

Hänga upp:

- Haka fast fästbanden (Bild 150,1) i hållarna (Bild 150,3) i taket.

Elektrisk höjbar säng (variant 2)



- ▶ Efter att den höjbara sängen har nått sin position måste nyckeln på manöverpanelen tas bort.
- ▶ Se till att inga personer befinner sig vid eller under den höjbara sängen när den ska höjjusteras.



- ▶ Montera fallsäkring.

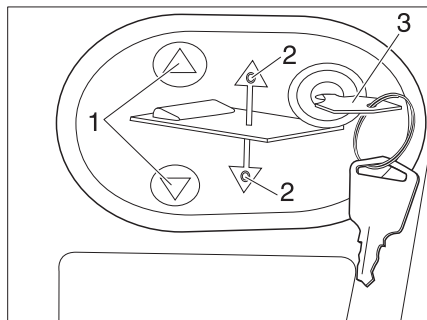


Bild 162 Manöverpanel för elektrisk höjbar säng

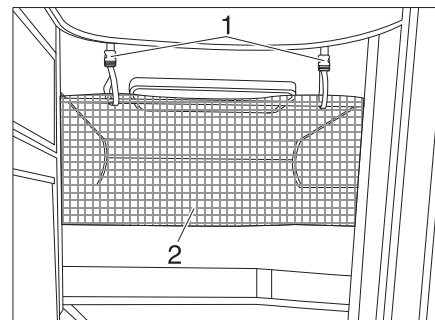






Bild 163 Skyddsnet

Sänka eller höja den höjbara sängen:

- Sätt in nyckeln (Bild 162,3) i manöverpanelen (Bild 162,2).
- Tryck på knappen  eller  (Bild 162,1) och håll den intryckt. Motsvarande LED (Bild 162,2) lyser och den höjbara sängen sänks eller höjs.
- När önskad position är nådd, släpp knappen  eller  (Bild 162,1) igen. Motsvarande LED (Bild 162,2) slocknar.
- Dra ut nyckeln (Bild 162,3).

Skyddsnet

Skyddsnetet (Bild 163,2) är standard. Det ligger mellan madrassen och ribbotten. Skyddsnetet ska först monteras när personen som ska sova där befinner sig i sängen.

Hänga upp:

- Haka fast fästbanden (Bild 163,1) i hållarna i taket.

Nöddrift höjbar säng



- ▶ Vid strömavbrott kan den elektriska höjbara sängen även manövreras med en nödvev (Bild 164). Veven finns i köksskåpet.

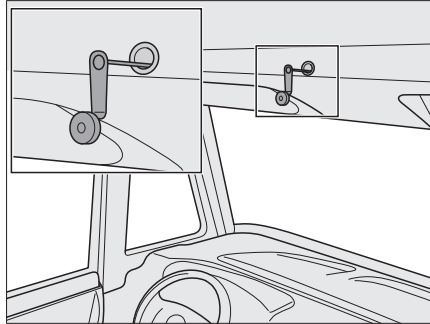


Bild 164 Nödmanövrering för elektrisk höjbar säng

7.16.4 Höjbar säng (T-modell)



- ▶ Belasta inte den höjbara sängen med mer än 200 kg.
- ▶ Den höjbara sängen får aldrig användas som förvaringsutrymme för bagaget. Förvara endast sängkläder för två personer i den.
- ▶ Säkra den höjbara sängen innan du startar. Gör detta genom att låsa sängen.
- ▶ Den höjbara sängen får bara användas när den är körd helt ner och skydds-nätet är monterat.
- ▶ Efter att den höjbara sängen har nått sin position måste nyckeln på manö-verpanelen tas bort.
- ▶ Se till att inga personer befinner sig vid eller under den höjbara sängen när den ska höjjusteras.
- ▶ Den höjbara sängen ska endast manövreras av vuxna och ansvarsfulla per-soner.
- ▶ Använd endast den höjbara sängen när fordonet står still.
- ▶ Gå tillväga med yttersta försiktighet när du använder den höjbara sängen.
- ▶ Se till att inga barn befinner sig i den höjbara sängens justeringsräckvidd.
- ▶ Småbarn skall aldrig lämnas i den höjbara sängen utan tillsyn.
- ▶ Se till att de inte kan ramla ner från sängen, särskilt om det gäller barn under 6 år.
- ▶ Barn ska använda särskilda barn- eller resesängar.
- ▶ Läslamporna på den höjbara sängens undersida ska släckas då den höjbara sängen sänks ned. Brandfara!
- ▶ Släck lamporna i den höjbara sängen när sängen ska köras upp. Brandfara!
- ▶ Är en taklucka monterad över den höjbara sängen, stäng inte mörklägg-ninggardinen när den höjbara sängen är i den övre positionen.



- ▶ Vid uppfällning av den höjbara sängen, se till att sängkläderna inte trycker mot draperierna på sidorna. Annars kläms draperierna fast i stängerna och kan skadas eller bli smutsiga.

7

Boende

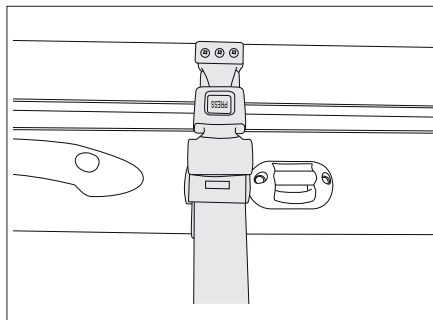


Bild 165 Säkerhetsrem höjbar säng, manuell

Den höjbara sängen finns över den främre sittgruppen.

Öppna höjbar säng:

- Släck läslamporna på undersidan av den höjbara sängen.
- Lossa säkerhetsremmen (Bild 165).

Stänga höjbar säng:

- Släck läslamporna i den höjbara sängen.
- Lossa skyddsnetzets fästremmar och lägg skydds nätet under madrassen.
- Fäst säkerhetsremmen (Bild 165).

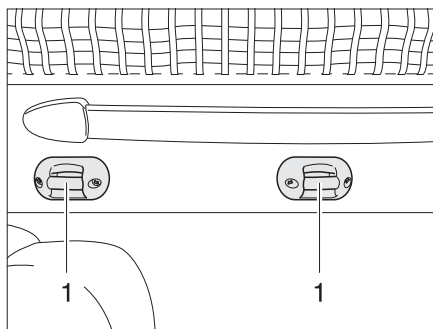


Bild 166 Fästen till stegen

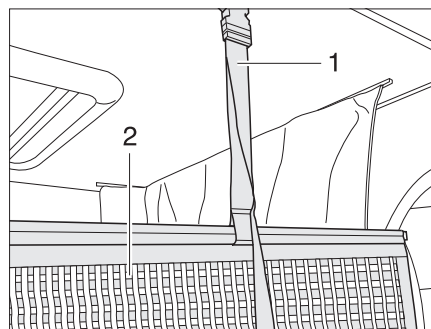


Bild 167 Fäste för skydds nätet

Stege

För att komma upp i den höjbara sängen ska man alltid använda den medföljande stegen.

- Fäst stegen med båda byglarna på klämmorna (Bild 166,1) på den höjbara sängen.

Skyddsnet

Skydds nätet (Bild 167,2) med fästremmarna befinner sig under madrassen. Skydds nätet ska först monteras när personerna som ska sova där befinner sig på den höjbara sängen.

Hänga upp:

- Haka fast fästremmen (Bild 167,1) i hållarna i taket.

7

Boende

7.16.5 Våningssäng



- ▶ Våningssängen får belastas med högst 100 kg.
- ▶ Använd endast våningssängen när skydds nätet är upphängt.
- ▶ Småbarn skall aldrig lämnas i våningssängen utan tillsyn.
- ▶ Se, speciellt vid småbarn under 6 år, att de inte kan ramla ner från våningssängen.
- ▶ Barn skall använda särskilda barn- eller resesängar.

Beroende på modell är det bakre utrymmet utrustat med en våningssäng. Våningssängen kan även användas som bakre lastutrymme.

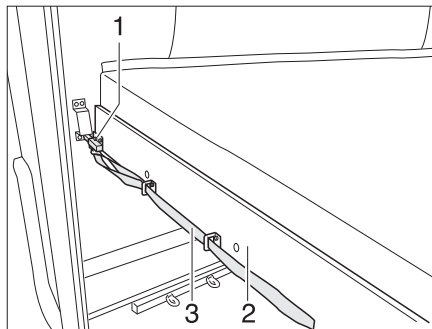


Bild 168 Våningssäng (bak)

Bygga om våningssäng till bakre lastutrymme:

- Dra i bandet (Bild 168,3) och lossa spärren (Bild 168,1).
- Dra fram ribbotten (Bild 168,2) med madrassen så att den hakar i.

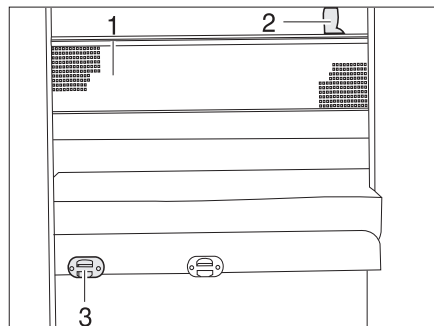


Bild 169 Skyddsnet

Stege För att komma upp i den övre sängen ska man alltid använda den seriemässigt medföljande stegen.

Haka fast: ■ Haka fast stegen med krokarna (Bild 169,3) på ramen.

Skyddsnet Skydds nätet (Bild 169,1) är standard. Det ligger mellan madrassen och ribbotten. Skydds nätet ska först monteras när personen som ska sova där befinner sig i sängen.

Hänga upp: ■ Haka fast fästbanden (Bild 169,2) i hållarna i taket.

7

Boende

7.16.6 Fast säng (gasfjäder)

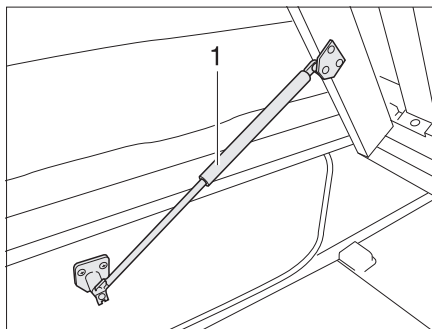


Bild 170 Fast säng

Under sängen finns det ett förvaringsutrymme. Fäll upp sängens ribbotten inifrån för att lägga in eller ta ut sakerna från fordonets förvaringsutrymme.

- Öppna:**
- Lyft upp madrassen framtill och lägg den mot plattan.
 - Lyft ribbotten. Gasfjädrarna (Bild 170,1) håller kvar ribbotten i öppet läge.
- Stänga:**
- Tryck ned ribbotten mot gasfjädrarnas motstånd.
 - Tryck vid behov in madrassen bakom plattan.

7.16.7 Sängombyggnad enkelsängar till dubbelsäng

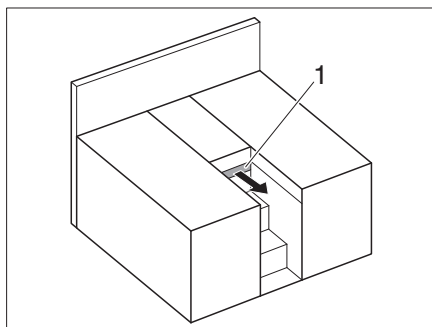


Bild 171 Enkelsängar

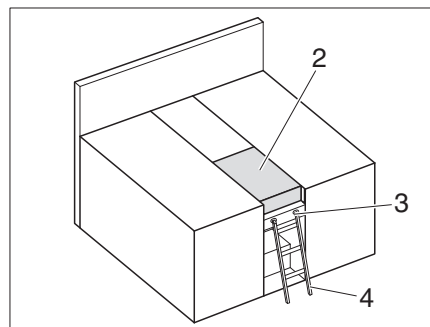


Bild 172 Dubbelsäng

Enkelsängarna kan byggas om till en dubbelsäng.

- Dra ut utdrag (Bild 171,1).
- Lägg på extradynor (Bild 172,2).

Skyddsnet Skyddsnetet (Bild 163,2) ligger standardmässigt mellan madrassen och ribbotten. Skyddsnetet ska först monteras när personen som ska sova där befinner sig i sängen.

Hänga upp: ■ Haka fast fästbanden (Bild 163,1) i hållarna i taket.

Stega För att komma upp i den övre sängen ska man använda den seriemässigt medföljande stegen (Bild 172,4).

Haka fast: ■ Haka fast stegen (Bild 172,4) med krokarna i hållaren (Bild 172,3) på ramen.

7.16.8 Sängförlängningar för Queen Size-sängar

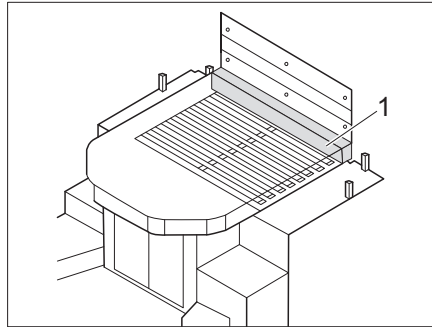
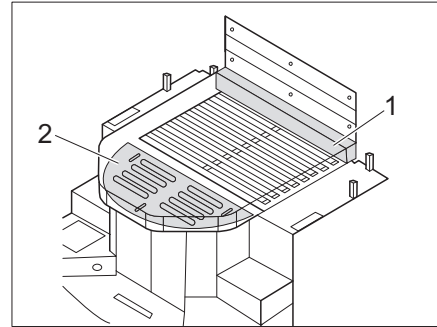
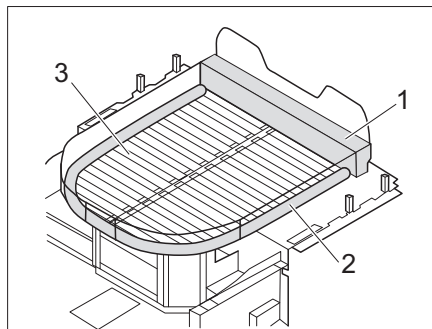


Bild 173 Sängförlängning - variant 1

Bild 174 Säng med madrassförlängning
(med extra madrass och utdragbar bräda)Bild 175 Säng med madrassförlängning
(med extra madrass och lamellram)

Queen Size-sängen kan byggas ut med extra madrasser och andra tillägg.

Madrassförlängning med extra madrass (variant 1):

- Lägg i den extra madrassen (Bild 173,1) från framsidan av Queen Size-sängen.

Madrassförlängning med extra madrass och utdragbar bräda (variant 2):

- Lägg i den extra madrassen (Bild 174,1) från framsidan av Queen Size-sängen.
- Dra ut den utdragbara brädan (Bild 174,2).

Madrassförlängning med extra madrass och lamellram (variant 3):

- Lägg i den extra madrassen (Bild 175,1 och 2) från framsidan av Queen Size-sängen.
- Dra ut lamellramen (Bild 175,3).

7

Boende

7.17 Bygga om sittgrupperna för sänggående



- ▶ Vid olycksfall, vid kraftiga inbromsningar eller på ojämna väglag kan extradynor med förstärkt botten kastas runt i fordonet och skada delar av inredningen och passagerarna. Stuva undan extradynor säkert eller säkra dem med remmar avsedda för ändamålet före färd.



- ▷ Beroende på modell kan sittgruppens form och placering avvika något från den här beskrivna sittgruppen.
- ▷ Beroende på modell måste dessutom en medföljande extradyna användas mellan sittdynorna.

7.17.1 Bygga om främre sittbänk med längsgående sits

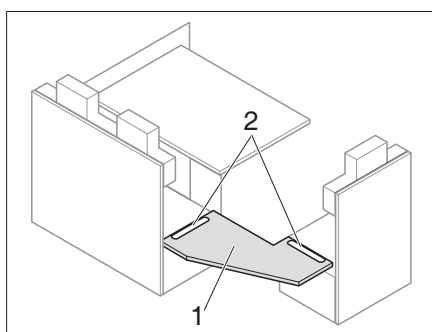


Bild 176 Sätt i förstärkningsplattan

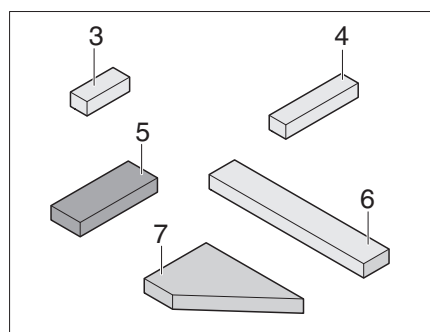


Bild 177 Extradynor

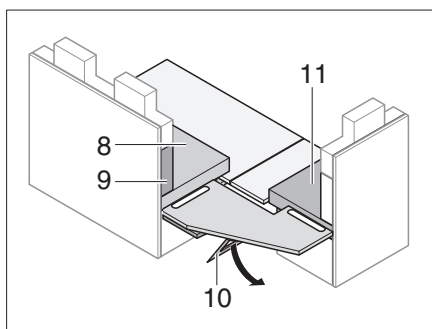


Bild 178 Stöd förstärkningsplatta

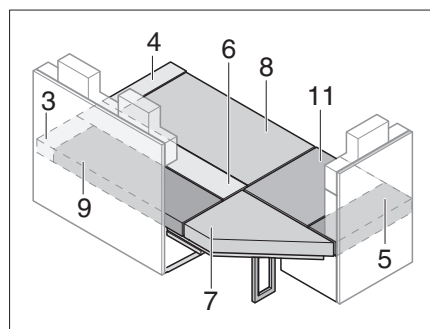


Bild 179 Efter ombyggnaden

- Förläng och bygg om bordet till sängbotten (se avsnitt 7.8).
- Sätt in förstärkningsplatta (Bild 176,1) i spåren (Bild 176,2).
- Fäll ut stödet (Bild 178,10) under förstärkningsplattan (Bild 176,1).
- Lägg på sits-, ryggstöds- och extradynor så som visas på Bild 179 (positionsnumren hänvisar till Bild 177 och Bild 178).

7

Boende

7.17.2 Bygga om den främre sittbänken till extrasäng (fristående bord)

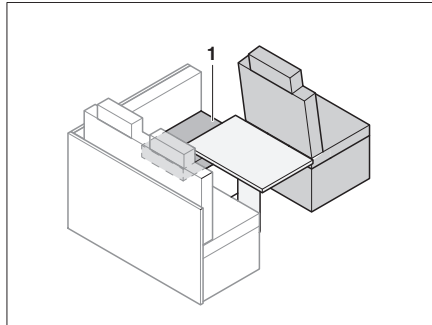


Bild 180 Före ombyggnaden

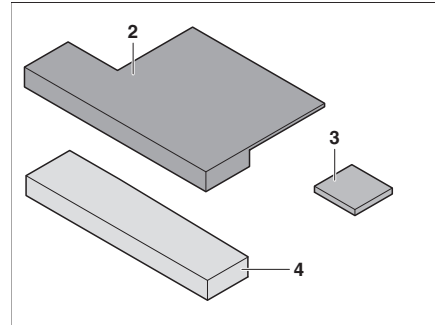


Bild 181 Extradynor

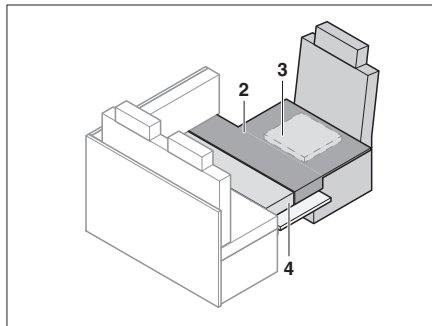


Bild 182 Efter ombyggnaden

- Vrid förarstolen (bakåt 180° till sittgruppen) och skjut den helt framåt.
- Bygg om bordet till sängbotten (se avsnitt 7.8).
- Lägg sittdynan (Bild 180,1) åt sidan.
- Placera sittkil (Bild 181,3) på extradynan (Bild 181,2) (med kardborrband).
- Lägg på extradynorna som visas på Bild 182.
- Skjut förarstolen bakåt igen.

7

Boende

7.17.3 Bygga om den främre sittbänken till extrasäng (bord som hakas fast)

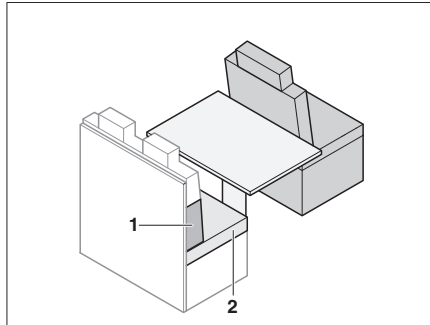


Bild 183 Före ombyggnaden

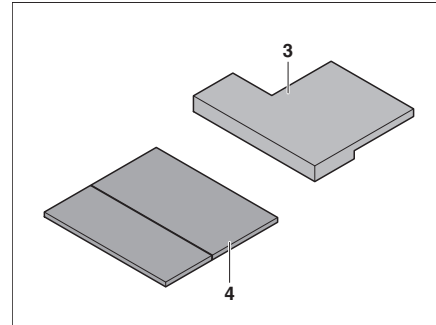


Bild 184 Extradynor

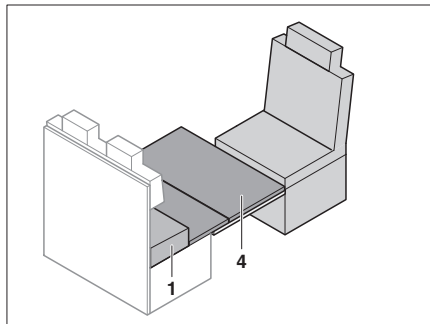


Bild 185 Lägg på underlägget för extrasängen

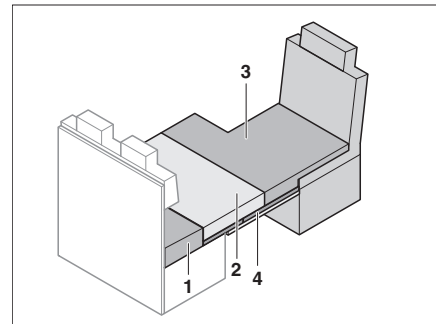


Bild 186 Efter ombyggnaden

- Vrid förarstolen (bakåt 180° till sittgruppen) och skjut den helt framåt.
- Bygg om bordet till sängbotten (se avsnitt 7.8).
- Ta bort sittdynan (Bild 183,2).
- Lägg underlägget för extrasängen (Bild 185,4) på bordet. Lägg då den främre kanten för underlägget för extrasängen direkt på förarstolen.
- Lägg extradynan (Bild 186,3) på förarstolen.
- Lägg sittdynan (Bild 186,2) på underlägget för extrasängen.
- Lägg ryggdynan (Bild 183,1) mellan sittdynan och bakväggen. Beakta kilformen.

7

Boende

7.17.4 Bygga om den runda sittgruppen, bakre område

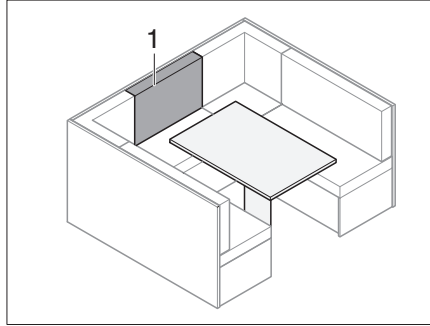


Bild 187 Före ombyggnaden

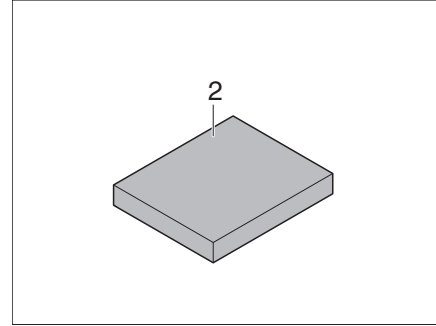


Bild 188 Extradyna

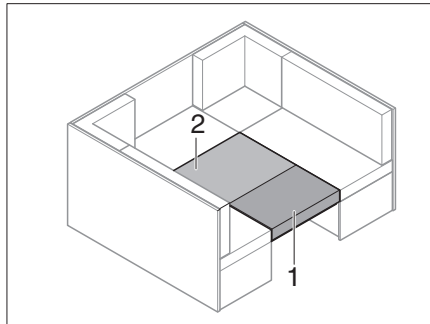


Bild 189 Efter ombyggnaden

- Bygg om bordet till sängbotten (se avsnitt 7.8).
- Lägg extradynan (Bild 188,2) i mitten på bordet.
- Lägg ryggdynan (Bild 187,1) framför extradynan på bordet.

7

Boende

7.17.5 Bygga om sittgruppen mittemot med långgående bänk

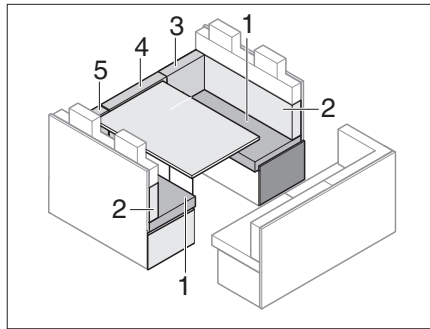


Bild 190 Förre ombyggnaden

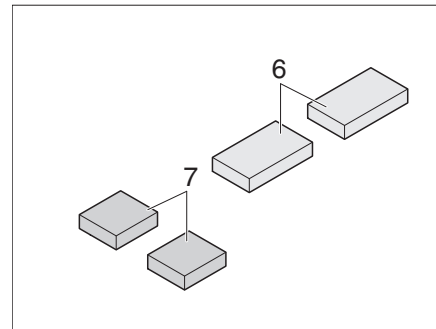


Bild 191 Extradynor

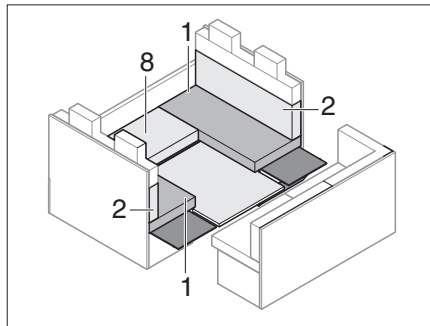


Bild 192 Under ombyggnaden

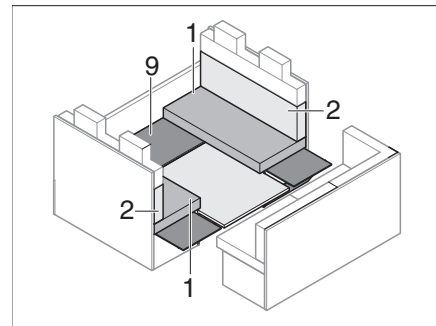


Bild 193 Under ombyggnaden

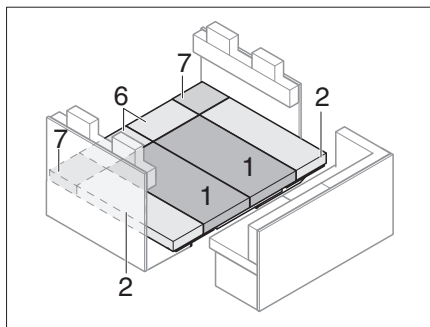


Bild 194 Efter ombyggnaden

- Ta bort ryggdynorna (Bild 190,3,4 och 5) och lägg dem åt sidan.
- Fäll ut sittbänksförlängningarna (Bild 176).
- Bygg om bordet till sängbotten (se avsnitt 7.8).
- Ta bort sittdynan (Bild 192,8) och underlaget.
- Skjut det ombyggda bordet mellan sittbänkarna.
- Lägg på underlaget (Bild 193,9) igen.
- Lägg på sits-, ryggstöds- och extradynorna som visas på Bild 194.

7

Boende

7.17.6 Bygga om sittgruppen mittemot med längsgående bänk (med/utan ISOFIX)

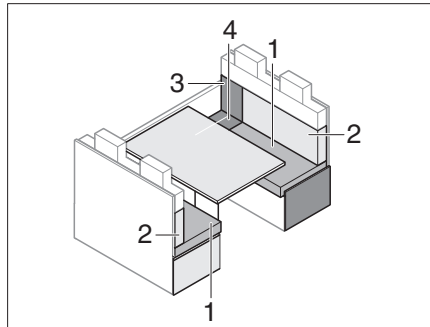


Bild 195 Före ombyggnaden

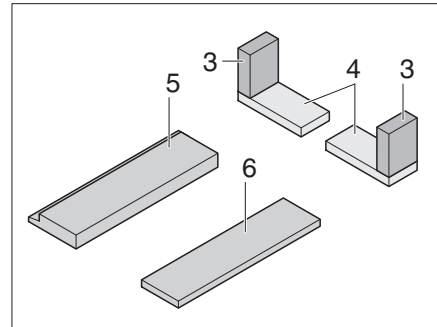


Bild 196 Extradynor

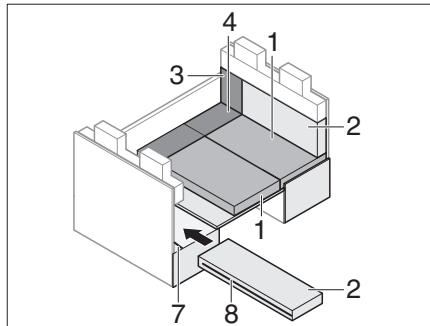


Bild 197 Medan ombyggnaden pågår

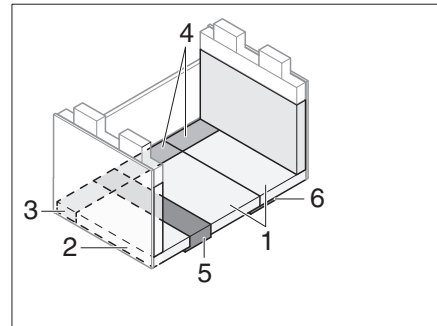


Bild 198 Efter ombyggnaden

Utan ISOFIX:

- Ta bort ryggdynan (Bild 195,2) och lägg den åt sidan.
- Bygg om bordet till sängbotten (se avsnitt 7.8).
- Skjut det ombyggda bordet mellan sittbänkarna.
- Lägg sits-, ryggstöds- och extradynorna som visas på Bild 198.

Med ISOFIX:

- Ta bort ryggdynan (Bild 195,2) och lägg den åt sidan.
- Bygg om bordet till sängbotten (se avsnitt 7.8).
- Skjut det ombyggda bordet mellan sittbänkarna.
- Öppna blixtlåset (Bild 197,8) på ryggdynan.
- Placera spåret i ryggdynan över ISOFIX-traversen (Bild 197,7).
- Lägg sits-, ryggstöds- och extradynorna som visas på Bild 198.



- ▷ För att uppnå en högre liggkomfort kan mellanlägget tas bort från ryggdynan (Bild 198,2).

7

Boende

7.17.7 Bygg om enkelsäten från körning till boende (Trend)

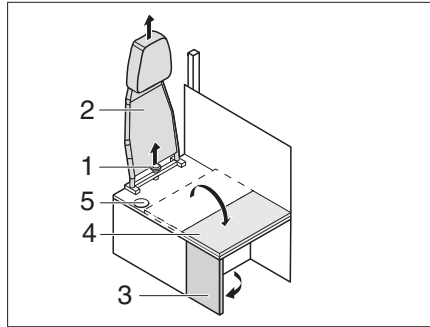


Bild 199 Ombyggnad körning - boende

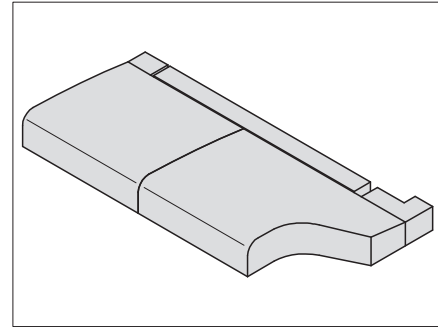


Bild 200 Positionera säten

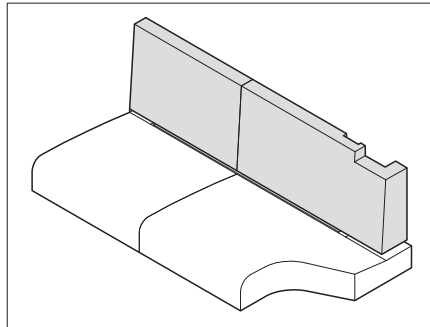


Bild 201 Positionera ryggstöd

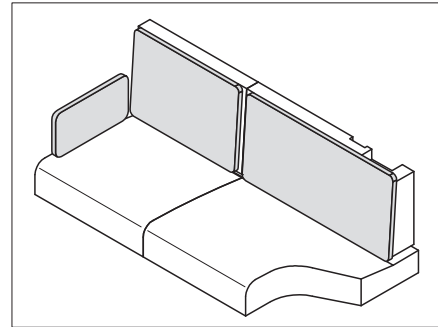


Bild 202 Dynor för ryggstöd

- Ta bort ryggdynor och sittdynor och lägg dem åt sidan.
 - Skruva ur stjärnskruven (Bild 199,1) och ta av ryggstödet (Bild 199,2) uppåt.
 - Fäll ut sidovägg (Bild 199,3).
 - Fäll sittbänksförlängningen (Bild 199,4) på sidoväggen.
 - Lägg på sits-, ryggstöds- och extradyner så som visas på Bild 200 till Bild 202.
- ▷ Omvänd ordningsföljd gäller vid ombyggnad från boende till körning. Var noga med att säkerhetsbältet dras genom öppningen (Bild 199,5).



7

Boende

7.17.8 Bygg om enkelsäten från körning till boende (Pulse/Esprit)

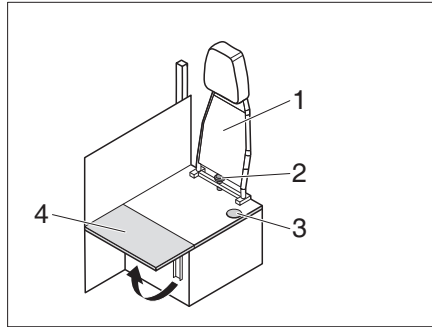


Bild 203 Ombyggnad körning - boende

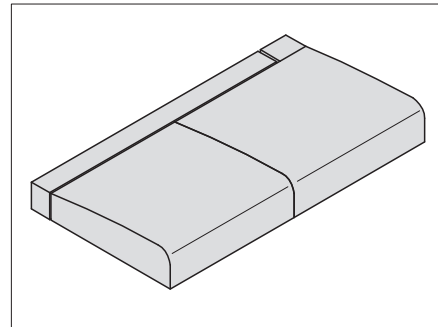


Bild 204 Positionera säten

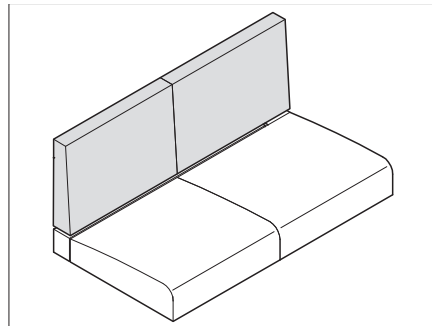


Bild 205 Positionera ryggstöd

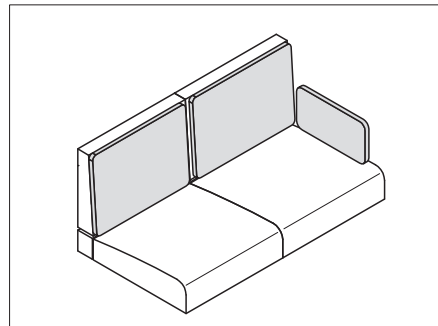


Bild 206 Dynor för ryggstöd

- Ta bort ryggdynor och sittdynor och lägg dem åt sidan.
 - Skruva ur stjärnskruven (Bild 203,2) och ta av ryggstödet (Bild 203,1) uppåt.
 - Fäll upp sittbänksförlängningen (Bild 203,4).
 - Lägg på sits-, ryggstöds- och extradynor så som visas på Bild 204 till Bild 206.
- ▷ Omvänd ordningsföljd gäller vid ombyggnad från boende till körning. Var noga med att säkerhetsbältet dras genom öppningen (Bild 203,3).



7

Boende

7.17.9 Bygg om enkelsäten från körning till boende (Alpa)

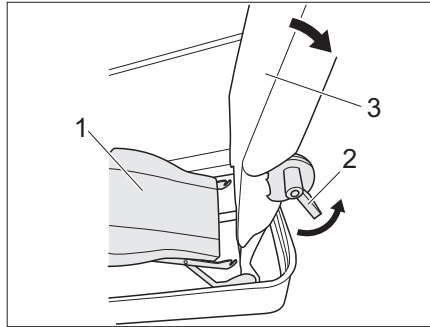


Bild 207 Haka av sätet

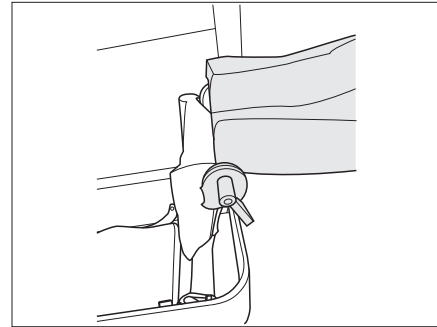


Bild 208 Vrid ryggstödet 90° bakåt

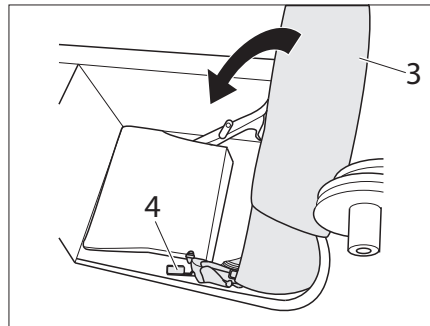


Bild 209 Flytta ryggstödet till förvaringslådan

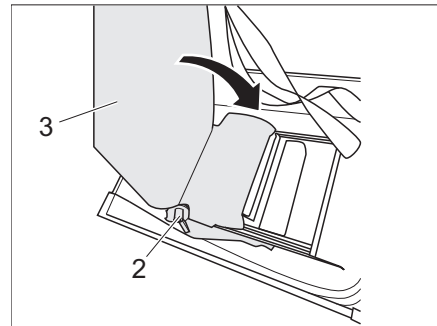


Bild 210 Förvara ryggstödet i bänken

- Haka av sätet (Bild 207,1) och flytta det nedåt.
 - Tryck på spak 1 (Bild 207,2) och vrid ryggstödet (Bild 207,3) bakåt 90° (Bild 208).
 - Tryck på spak 2 (Bild 209,4) och flytta ryggstödet till (Bild 209,3) förvaringslådan.
 - Tryck på spak 1 (Bild 210,2) och fäll ryggstödet (Bild 210,3) inåt.
 - Sätt på klädseln och ordna till ryggytan och sittdynan.
- ▷ Gör momenten i omvänd ordning när du byter från boende till körning.



7

Boende

7.17.10 Bygg om enkelsäten från körning till sovplatser

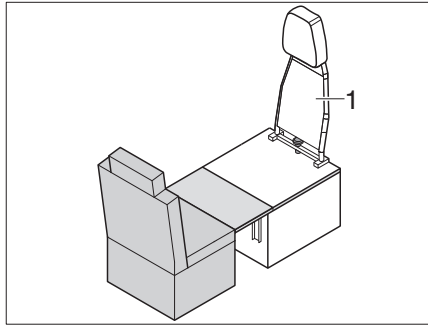


Bild 211 Ombyggnad körning - sovplatser

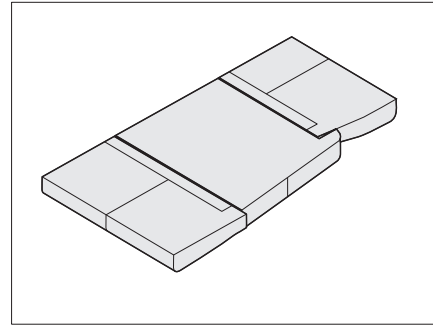


Bild 212 Extradynor

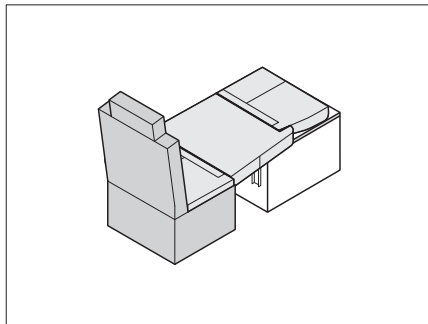


Bild 213 Positionera sittedynor

- Sänk bordet (se kapitel 7.8.7).
- Ta bort ryggdynor och sittedynor och lägg dem åt sidan.
- Ta bort ryggstödet (Bild 213,1) från enkelsätet (se kapitel 7.17.8).
- Placera sittedynor och extradynor på det sänkta bordet som visas i Bild 213.

7

Boende

7.17.11 Förstora den runda sittgruppen

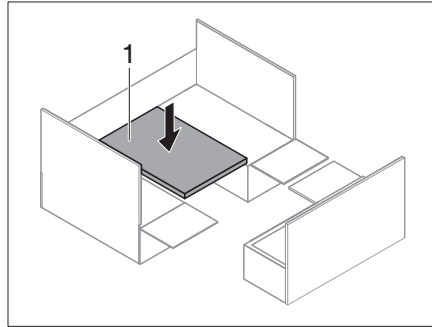


Bild 214 Hängbord neråt

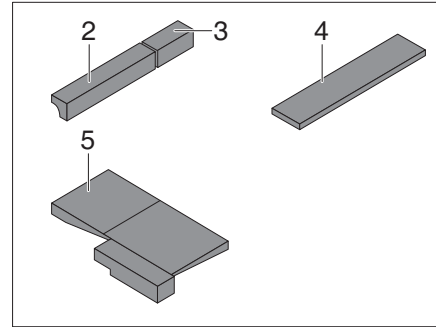


Bild 215 Extradyna

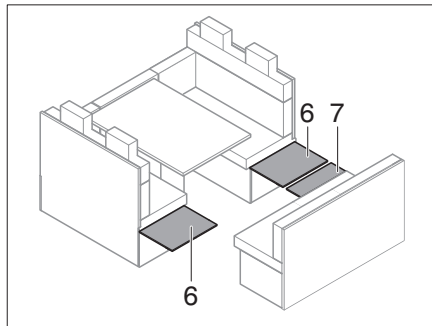


Bild 216 Fäll ut sidoväggar

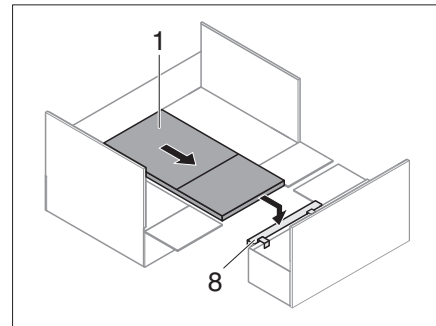


Bild 217 Bord på sänglåde-stöd

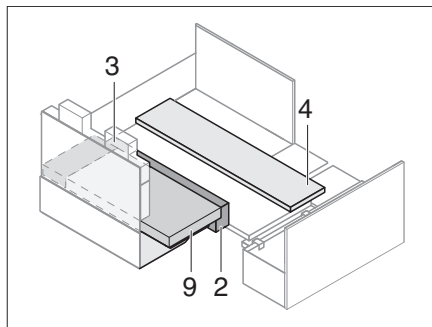


Bild 218 Positionera extradynor

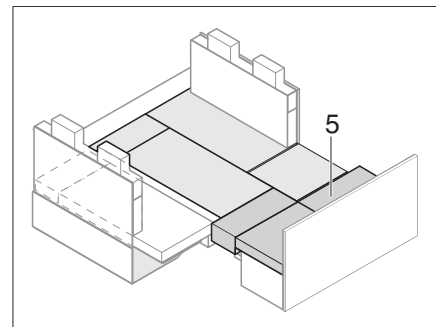


Bild 219 Efter förstoringen

- Ta bort sittdynor.
- Flytta hängbord (Bild 214,1) från den övre hängskenan till den under hängskenan.
- Fäll ut sitslådans sidoväggar (Bild 216,6) och sitslådans främre vägg (Bild 216,7).
- Haka fast sänglåde-stöd (Bild 217,8).
- Dra ut hängbordet (Bild 217,1) och positionera det på det fasthakade sänglåde-stödet (Bild 217,8).
- Positionera extradynor (Bild 218). Avståndet följer av de inlagda dynorna.
- Lägg in sittdynor och sitsbreddningar. Lägg ryggdyna (Bild 218,9) på extradynorna.
- Lägg in extradynor (Bild 219,5).

7

Boende

7.18 Badrum

Toalettdörren (Bild 220,1) kan låsas i 1-3 olika öppningsvidder, beroende på utförande, till ett badrum. Beroende på vald öppningsvidd förbinds olika rumsdelar med varandra.



- ▷ Toalettdörren (Bild 220,1) får inte användas som rumsavskiljare under körning. För dörren i normalläge (toalettområde isolerat).

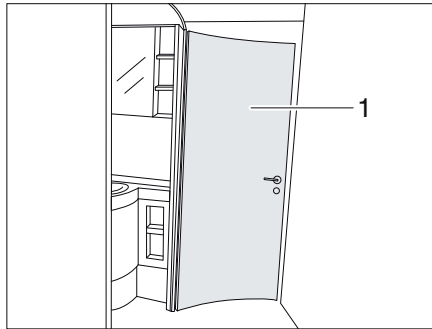


Bild 220 Badrum

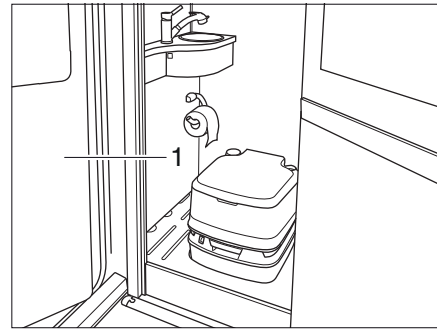


Bild 221 Badrum EVAN

Möjligheter till rumsuppdelning

Rumsdörren gör det möjligt att

- stänga toalettområdet isolerat.
- förbinda toalettområdet och duschområdet.
- förbinda toalettområdet, duschområdet och klädskalet.

7

Boende

7.19 Sovrumsskiljevägg

Sovplatserna bak kan avdelas med en skjutdörr.



- ▷ Skjutdörrar kan sättas i rörelse under körning. Skador kan uppstå. Öppna sovrumsskiljningen innan körning och säkra med säkerhetsband.

7.19.1 Skjutdörr

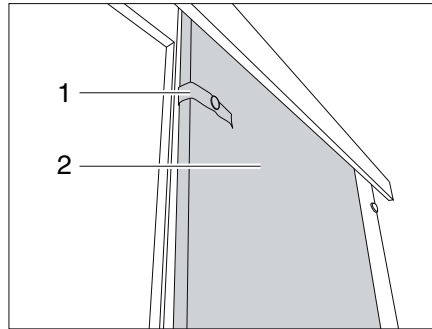


Bild 222 Skjutdörr

- Stäng skjutdörren:*
- Lossa säkringskedjan (Bild 222,1).
 - Dra skjutdörren (Bild 222,2) till stängt läge.
- Öppna skjutdörren:*
- Dra skjutdörren (Bild 222,2) till öppet läge.
 - Fäst skjutdörren med säkerhetsbandet (Bild 222,1).

Kapitelöversikt

I detta kapitel finns information om fordonets gasanläggning.

Hänvisningarna gäller:

- säkerheten
- gasförbrukning
- byte av gasflaskor
- gasavstängningsventil
- slangbrottsäkring
- extern gasanslutning
- automatisk omkopplingsenhet

Användning av fordonets gasdrivna apparater beskrivs i kapitel 10.

8.1 Allmänt



- ▶ Innan resan påbörjas, när du lämnar fordonet eller om gasdrivna apparater inte används ska alla gasavstängningsventiler och huvudavstängningsventilen på gasflaskan alltid stängas.
- ▶ När du tankar, på färjor eller i garage får ingen apparat (t.ex. värme eller kylskåp) vara igång om de drivs med öppen eld. Explosionsrisk!
- ▶ När en apparat drivs med öppen eld får den inte tas i drift i slutna utrymmen (t.ex. garage). Förgiftnings- och kvävningsrisk!
- ▶ Låt endast gasanläggningen underhållas, kontrolleras eller ändras av auktoriserad fackverkstad.
- ▶ Gasanläggningen ska kontrolleras av en auktoriserad fackverkstad innan idrifttagandet enligt gällande bestämmelser. Detta gäller även för oregistrerade fordon. Kontakta en auktoriserad fackverkstad för kontroll av ändringar av gasanläggningen.
- ▶ Även gastyckregulator och avgasrör måste kontrolleras. Gastyckregulatorn måste bytas ut efter senast 10 år. Fordonets ägare ansvarar för att detta görs.
- ▶ Vid defekt gasanläggning (gaslukt, hög gasförbrukning) finns det risk för explosion! Stäng huvudavstängningsventilen på gasflaskan omedelbart. Öppna fönster och dörrar och lufta väl.
- ▶ Vid defekt på gasanläggningen: Det är förbjudet att röka, att tända öppen låga eller att aktivera elkontakter (ljusbrytare osv.).
- ▶ Innan man börjar använda spisen, ska man se till att man har en god ventilation. Öppna fönstret eller takluckan.
- ▶ Använd inte gasspisen eller gasugnen för att öka temperaturen inomhus.
- ▶ Om man har flera gasdrivna apparater krävs en separat gasavstängningsventil för varje apparat. Om enskilda apparater inte används ska respektive gasavstängningsventil stängas.
- ▶ Tändsäkringarna måste stänga inom en minut efter att gaslågan slocknat. När den stängs hör man ett klickande ljud. Kontrollera funktionen regelbundet.
- ▶ De monterade gasapparaterna får endast användas med gasol, butangas eller med en blandning av dessa. Gastyckregulatorn såväl som alla monterade gasapparater är konstruerade till ett drifttryck på 30 mbar.
- ▶ Gasol är förgasbar ned till -42 °C, butangas däremot endast upp till 0 °C. Vid lägre temperaturer existerar inte längre något gastyck. Butangas lämpar sig alltså inte för vinterdrift.

8

Gasanläggning



- ▶ Kontrollera regelbundet att gasslangen på gasflaskans anslutningsstycke verkligen är tät. Gasslangen får inte ha några sprickor och inte vara porös. Låt en auktoriserad fackverkstad byta ut gasslangen senast 10 år efter tillverkningsdatum. Den som ansvarar för gasanläggningen måste se till att bytet görs.
- ▶ Gasboxen är på grund av sin funktion och konstruktion ett utåt öppet utrymme. Täck aldrig för den standardmässigt inbyggda ventilationen. Annars kan gas inte ledas ut utomhus.
- ▶ Använd aldrig gasboxen som förvaringsutrymme. Brandfara föreligger!
- ▶ Säkra gasboxen så att obehöriga inte kan komma åt gasflaskorna. Lås gasboxen.
- ▶ Man måste omedelbart kunna komma åt flaskans huvudavstängningsventil.
- ▶ Gasdrivna apparater (t.ex. gasgrill) som är byggda för annat gstryck än 30 mbar får ej anslutas.
- ▶ Avgasröret måste vara tätt och fast slutet på värmare och kamin. Avgasröret får inte uppvisa några skador.
- ▶ Avgaser måste obehindrat kunna strömma ut i det fria och friskluft måste obehindrat kunna flöda in. Håll därför avgaskanal och insugningsöppningar rena och fria (t.ex. från snö och is). Det får inte ligga några snövallar runt fordonet.

8.2 Gasflaskor



- ▶ Gasflaskor får endast medföras i gasboxen.
- ▶ Ställ upp gasflaskorna lodrätt i gasboxen.
- ▶ Surra fast gasflaskorna så att de varken kan vridas eller välta.
- ▶ Sätt alltid på skyddskåpan när gasflaskorna inte är anslutna till gasslangen.
- ▶ Stäng huvudavstängningsventilen på gasflaskan innan gstryckregulatorn eller gasslangen avlägsnas från gasflaskan.
- ▶ Gstryckregulatorn och gasslangen skruvas fast för hand på gasflaskorna. Inga verktyg används.
- ▶ I fordon får endast speciella gstryckregulatorer med säkerhetsventil användas. Det får inte användas några andra gstryckregulatorer; de uppfyller inte kraven.
- ▶ Vid temperaturer under 5 °C ska en avfrostningsanläggning (antifrost) för gstryckregulatorer användas.
- ▶ Använd enbart 11 kg- eller 6 kg-gasflaskor. Campingflaskor med inbyggd backventil (blå flaskor upp till max. 2,5 resp. 3 kg) får endast användas i kombination med en säkerhetsventil.
- ▶ Slanglängden för yttre gasflaskor skall vara så kort som möjligt (max. 150 cm).
- ▶ Blockera aldrig ventilationsöppningarna i golvet under gasflaskorna.



- ▶ Hos några modeller befinner sig gasboxen direkt bredvid ingångsdörren. På dessa modeller öppna då gasboxen endast när ingångsdörren är stängd. Risk för skador.

8

Gasanläggning



- ▷ Skruvkopplingarna på gasttryckregulatorn har vänstergänga.
- ▷ Gasttrycket för gas-installationer måste reduceras till 30 mbar.
- ▷ Ej justerbar gasttryckregulator med säkerhetsventil skall anslutas direkt på flaskventilen.
Gasttryckregulatorn reducerar gasflaskans gasttryck till gasapparaternas driftstryck.
- ▷ För att ansluta gasflaskorna i olika europeiska länder tillhandahåller tillbehörshandeln motsvarande Euro-flaskset.
- ▷ Mer information får du av din återförsäljare eller serviceställe.
- ▷ Information om gasförsörjning i Europa, se kapitel 18.

8.3 Gasförbrukning



- ▷ Följande uppgifter beträffande gasapparaternas förbrukning är genomsnittliga riktvärden.

Förbrukare	Gasförbrukning i gram/timme
Värmesystem	Ca 170 - 490 g/h
Spis, per låga	Ca 140 - 165 g/h
Kylskåp	Ca 18 g/h

Exempel En full 11 kg gasflaska räcker till:

- Att laga mat 3 dagar med en låga,
- Ha värmen på i 22 timmar med full effekt eller
- Ha kylskåpet igång i 25 dagar.

8 Gasanläggning

8.4 Byta ut gasflaskor



- ▶ Öppna lågor är inte tillåtna när gasflaskorna byts ut, rök inte.
- ▶ Efter byte av gasflaskan skall kontrolleras att anslutningsställena är täta. Anslutningar skall sprayas in med läckagespray. Tillbehörshandeln tillhandahåller dessa medel.

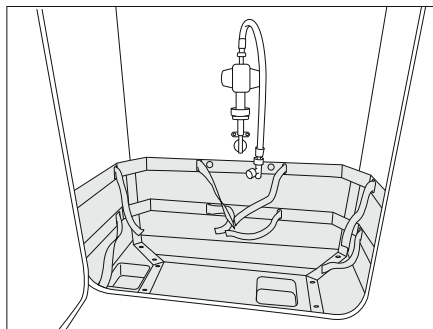


Bild 223 Gasbox

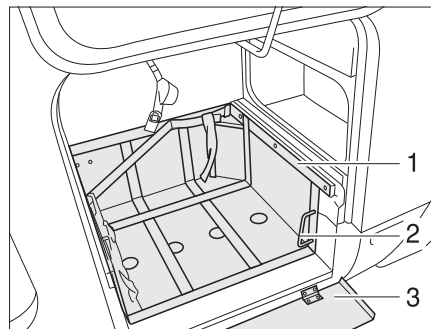


Bild 224 Gasbox, med utdragbara skenor

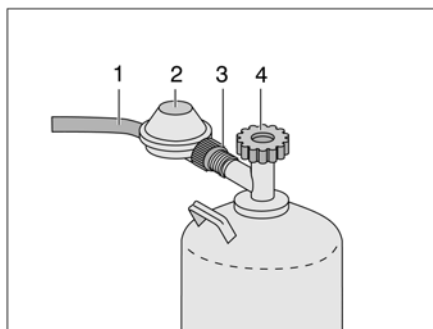


Bild 225 Anslutning gasflaska

Beroende på modell har gasboxen en utdragbar hållare för gasflaskorna:

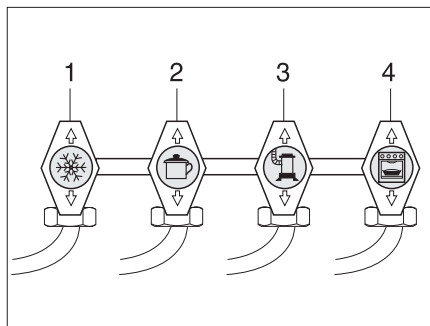
- Öppna gasboxens utvändiga lucka.
- Om det finns en skyddsplåt: Fäll ned skyddsplåten (Bild 224,3).
- Frigör sliden (Bild 224,1) med hjälp av handtaget (Bild 224,2).
- Drag ut sliden (Bild 224,3) till stoppläget.
- Vrid (Bild 224,2) handtaget.
- Stäng huvudavstängningsventilen (Bild 225,4) på gasflaskan. Beakta pilriktningen.
- Håll fast gstryckregulatorn (Bild 225,2) och lossa muttern (Bild 225,3) (vänstergänga).
- Tag bort gstryckregulatorn med gasslangen (Bild 225,1) från gasflaskan.
- Lossa fästremmarna och ta ut gasflaskan.
- Ta av skyddskåpan från den fulla gasflaskan och sätt den på den tomma gasflaskan.
- Ställ den fulla gasflaskan i gasboxen.
- Fäst gasflaskan med fästremmarna.
- Sätt gstryckregulatorn (Bild 225,2) med gasslangen (Bild 225,1) mot gasflaskan och dra åt muttern (Bild 225,3) för hand (vänstergänga).
- Frigör sliden (Bild 224,3) med hjälp av handtaget (Bild 224,2).

8

Gasanläggning

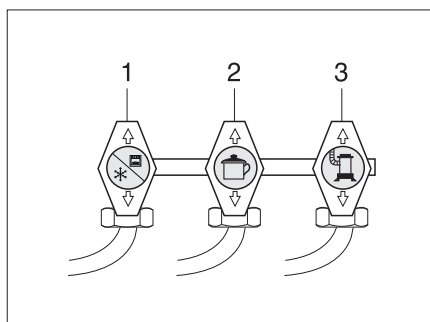
- Skjut in sliden (Bild 224,3) till stoppläget och vrid tillbaka handtaget (Bild 223,2).
- Om det finns en skyddsplåt: fäll upp skyddsplåten (Bild 224,1).
- Stäng den utvändiga luckan (se avsnitt 7.2).

8.5 Gasavstängningsventiler



- 1 Kylskåp
- 2 Spis
- 3 Värme/varmvattenberedare
- 4 Ugn

Bild 226 Symboler för gasavstängningsventilerna



- 1 Kylskåp/ugn
- 2 Spis
- 3 Värme/varmvattenberedare

Bild 227 Symboler för gasavstängningsventilerna alternativ

I fordonet finns en gasavstängningsventil (Bild 226) för varje gasapparat. Dessa gasavstängningsventiler befinner sig fram i köket.

8.6 Extern gasanslutning



- ▶ När den externa gasanslutningen inte används, skall gasavstängningsventilen alltid vara stängd.
- ▶ Endast gasförbrukare som har passande adapter skall anslutas till den externa gasanslutningen.
- ▶ Anslut endast externa gasförbrukare som är konstruerade för ett drifttryck på 30 mbar.
- ▶ Säkerställ att ingen gas läcker ut från anslutningen när anslutningen har gjorts och gasavstängningsventilen har öppnats. Om otäthet föreligger i den externa gasanslutningen strömmar gas ut i det fria. I sådant fall skall gasavstängningsventilen och huvudavstängningsventilen på gasflaskan stängas omedelbart. Den externa gasanslutningen skall kontrolleras av auktoriserad fackverkstad.
- ▶ När en extern gasförbrukare ansluts får ingen gnistbildning förekomma i närheten av gasanslutningen.
- ▶ Använd inte den externa gasanslutningen för att fylla på gasflaskor. Beakta hänvisningarna på märket på det externa gasanslutningen.

8

Gasanläggning

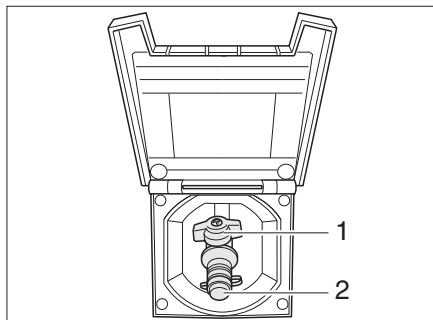


Bild 228 Extern gasanslutning, gasavstängningsventilen stängd

Den externa gasanslutningen (Bild 228) befinner sig på höger fordonssida. I undantagsfall befinner sig den externa gasanslutningen även på vänster fordonssida eller baktill.

- Öppna locket till den externa gasanslutningen. Locket hålls magnetiskt mot utsidan av fordonet.
- Anslut den externa gasapparaten till anslutningar (Bild 228,2).
- Öppna gasavstängningsventilen (Bild 228,1).

8.7 Omkopplingsenhet DuoControl CS



- ▶ Omkopplingsenhet ska inte användas i slutna utrymmen.
- ▶ Under körning ska gasanläggningen endast drivas med crash-sensor och lämpliga högtrycksslangar med slangbrottsäkring. Explosionsrisk.

DuoControl är en automatisk omkopplingsenhet med fjärravläsning för gasanläggningar med två flaskor. DuoControl-omkopplingsenheten kopplar automatiskt om från driftflaskan till reservflaskan om driftflaskan är tom eller inte längre är i driftklart läge. Gasförbrukarna behöver inte tas ur drift. DuoControl-omkopplingsenheten är avsedd för alla vanliga gasflaskor på 3 kg till 33 kg.

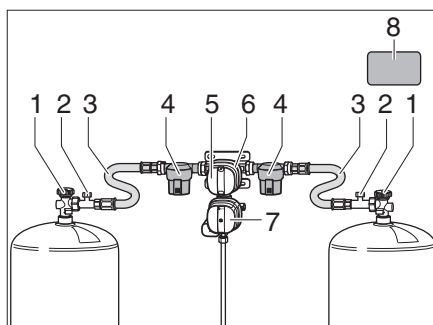


Bild 229 DuoControl-omkopplingsenhet

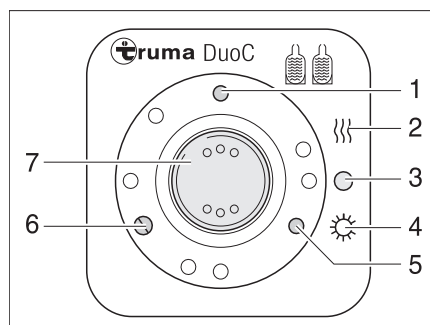


Bild 230 Kontrollenhet

Anläggningens uppbyggnad

DuoControl-omkopplingsenheten består av en omkopplingsventil (Bild 229,6) och kontrollenheten (Bild 230). Omkopplingsventilen är monterad mellan högtrycksslangarna (Bild 229, 3). Med vredet (Bild 229, 5) på omkopplingsventilen kan man ställa in vilken gasflaska som ska användas som driftflaska och vilken som ska användas som reservflaska.

Omkopplingsventilen (Bild 229, 6) är utrustad med avfrostningsanläggningen EisEx för regulatorer. På detta sätt undviks störningar på gasanläggningen under vintern.

8

Gasanläggning

Före omkopplingsventilen finns på båda sidor ett gasfilter (Bild 229, 4) som skyddar gasanläggningen mot oljeläckage och föroreningar.

På kontrollenheten (Bild 230) kan endast de elektriska funktionerna styras.. Gasflaskornas huvudavstängningsventiler (Bild 229, 1) måste öppnas för hand.

Omkopplingsventilen sørjer för ett konstant gstryck, oberoende av vilken gasflaska som används. De båda kontrollamporna på kontrollenheten indikerar driftflaskans tillstånd. När den gröna kontrollampan (Bild 230, 6) lyser är driftflaskan full. När den röda kontrollampan (Bild 230, 5) lyser är driftflaskan tom. Gasen matas sedan via reservflaskan.

Driftlägen

DuoControl-omkopplingsenheten har två driftlägen:

- Vinterdrift "På och uppvärmning"
 - Sommarkdrift "På"
- ▷ Vid dragning av högtrycksslangarna är det viktigt att de ständigt stiger (Bild 231).

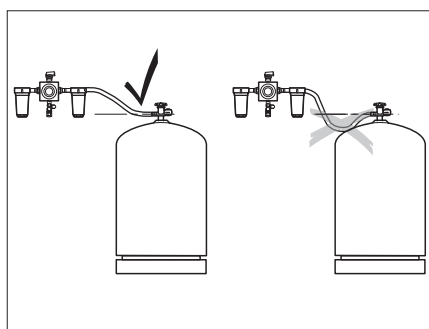


Bild 231 Dragning av högtrycksslangarna

Ta i drift:

- Öppna huvudavstängningsventilerna (Bild 229,1) på gasflaskorna.
- Välj vilken gasflaska som ska prioriteras (driftflaska) med vredet (Bild 229, 5) på omkopplingsventilen (Bild 229, 6).
Vrid alltid vredet till stoppläget.

Stäng av:

- Ställ vippkontakten (Bild 230, 7) på "O" (Bild 230, 3). Den gula kontrollampan (Bild 230, 1) slocknar.
- Stäng huvudavstängningsventilerna (Bild 229, 1) på gasflaskorna.

Fjärravläsning

Kontrollamporna på kontrollenheten (Bild 230, 5 och 6) signalerar inne i fordonet om driftflaskan är driftklar.

Byte av gasflaskor

När den gröna kontrollampan (Bild 230, 6) slocknar under drift och den röda kontrollampan (Bild 230, 5) tänds är gasflaskan, som är vald som driftflaska, tom och måste bytas. Gasförbrukarna försörjs med gas från reservflaskan.



- ▷ Öppna lågor är inte tillåtna när gasflaskorna byts ut, rök inte.



- ▷ Använd landspecifik anslutning för gasflaskor.

8

Gasanläggning

Byta ut gasflaskor:



- ▶ Använd den medföljande skruvhjälpen (Bild 232, 1) när högtrycksslängarna ska skruvas på och av. Den säkerställer det nödvändiga åtdragningsmomentet och förhindrar skador på skruvkopplingen på grund av felaktiga verktyg.

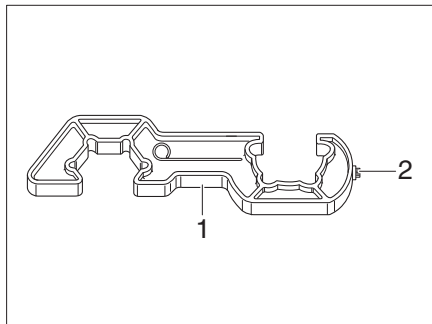


Bild 232 Skruvhjälp

- Stäng huvudavstängningsventilen (Bild 229, 1) på den tomma gasflaskan.
- Skruva av högtrycksslängen (Bild 229, 3) från gasflaskan med skruvhjälpen (Bild 232).
- Anslut den fulla gasflaskan till högtrycksslängen (Bild 229, 3).
- Öppna huvudavstängningsventilen på gasflaskan (Bild 229, 1).
- Vrid vredet (Bild 229, 5) på omkopplingsventilen (Bild 229, 6) ett halvt varv för att ställa in att den precis bytta gasflaskan fungerar som reservflaska.
- Tryck på knappen (Bild 229,2) för slangbrottsäkringen på högtrycksslängen för att aktivera den.
- Tryck ev. på återställningsknappen (Bild 233, 1) på crash-sensorn.



- ▶ Vid DuoControl-omkopplingsanläggningar ska beaktas att gastillförseln sker framåt i färdriktningen. Annars kan högtrycksslängen klämmas eller skadas i frontluckan.
- ▶ Beakta säkerhetsetiketten (Bild 229, 8) i gasbehållaren.

Crash-sensor

Crash-sensorn skyddar mot oönskade gasläckor. Vid olycksfall eller vid om fordonet lutar för kraftigt avbryts automatiskt gasförsörjningen.



- ▶ Värmesystemet för bodelen ska bara användas under färden när fordonet är utrustat med crash-sensor och lämpliga högtrycksslängar med slangbrottsäk-ring.

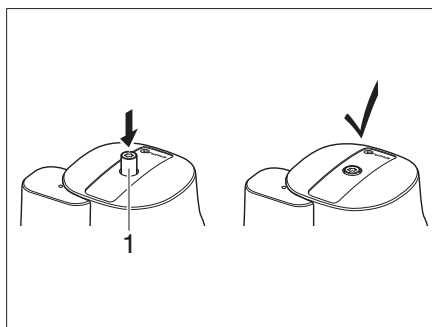


Bild 233 Crash-sensor

Om crash-sensorn har utlösts måste den avsäkras manuellt.

8

Gasanläggning

Avsäkra:

- Använd Torx T20 (Bild 232,2) för att trycka in avsäkringsknappen (Bild 233,1) på skruvhjälpen, vrid knappen lätt medurs och håll kvar under 5 sekunder. Crash-sensorn är driftklar när avsäkringsknappen (Bild 233,1) stannar i det nedsänkta läget.

Gasfilter

Gasfiltret (Bild 234) filtrerar ut avdunstningsrester såsom olefin, paraffin och andra kolväteföreningar ur gasanläggningen. Filterpatronerna måste regelbundet kontrolleras och bytas senast vartannat år.



- ▷ Beakta gasfiltrets bruks- och monteringsanvisning.

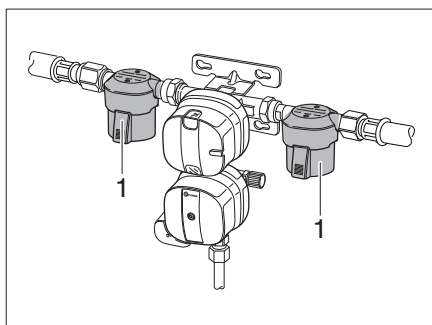


Bild 234 Gasfilter

Slangbrottsäkring

Slangbrottsäkringen skyddar mot gasläckage vid defekt eller avsliten högtrycks-slang.



- ▷ Använd passande högtrycksslang med slangbrottsäkring och landsspecifik anslutning för gasflaskor.

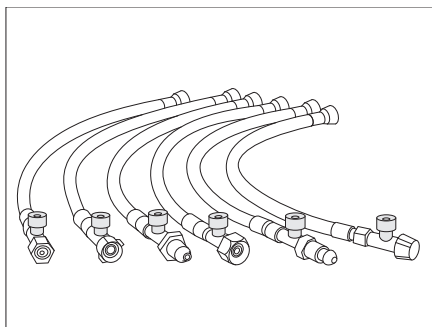


Bild 235 Högtrycksslangar med slangbrottsäkring (landsspecifika varianter)

Aktivera:

- Tryck kraftigt på den gröna knappen (Bild 229, 2) på högtrycksslangen (Bild 229, 3) när gasflaskan bytts.

Slangbrottsäkringen är aktiverad.

Kapitelöversikt

I detta kapitel finns information om fordonets elektriska anläggning.

Hänvisningarna gäller:

- säkerheten
- förklaringar av fackbegrepp för batterierna
- 12 V-nätet
- bodelsbatteriet
- laddning av batterierna
- växelriktare
- extra laddare
- el-blocket
- panel
- 230 V-nätet
- anslutning till 230 V-försörjning
- säkerhetsspak

Användning av bodelens eldrivna apparater beskrivs i kapitel 10.

9.1 Allmänna säkerhetsanvisningar



- ▶ Arbeten på elanläggningen får endast utföras av fackpersonal.
- ▶ Alla elapparater (t.ex. mobiltelefon, kommunikationsradio, TV-apparat eller DVD-spelare) som har installerats i fordonet i efterhand, och används under resan måste ha följande egenskaper: Dessa är CE-märket, EMC-provet (elektromagnetisk kompatibilitet) och "E1"-godkännandet.

Endast på så sätt kan fordonets funktionssäkerhet garanteras under resan. Annars kan det hända att airbagen aktiveras eller fordonselektroniken störs.

Det är säkert att uppehålla sig i fordonet under åskväder (Faraday's bur). Koppla dock för säkerhets skull ifrån 230 V-anslutningen och drag in antennerna som skydd för elapparaterna.

9.2 Begrepp

Vilospänning

Vilospänningen är batteriets spänning i viloläge, d. vs. att ström ej tas ut och att batteriet ej laddas.

Viloström

Några elförbrukare som t.ex. klocka och kontrollampor behöver ständigt elektrisk ström; de betecknas därför också som apparater i stand by-läge. Denna viloström föreligger även då 12 V-försörjningen är avstängd.

Djupurladdning

Djupurladdning av batteriet sker om batteriet urladdas fullständigt genom tillkopplade förbrukare och genom viloström.



- ▶ **Djupurladdning skadar batteriet. Ladda batteriet igen omedelbart.**

Kapacitet

Som kapacitet betecknas den mängd elektricitet som ett batteri kan lagra.

Batteriets kapacitet anges i amperetimmar (Ah). Om batteriet har en kapacitet på 80 Ah, kan batteriet avge en ström på 1 A under 80 timmar eller 2 A under 40 timmar.

Yttre omständigheter som temperatur och strömförbrukning förändrar batteriets lagringskapacitet.

Den angivna nominella kapaciteten är inte lika med batteriets faktiska kapacitet som ställts till förfogande. Den faktiskt uttagbara kapaciteten är lägre än den nominella kapaciteten.

9.3 12 V-nät



- ▷ För att koppla från **alla** elektriska 12 V-förbrukare från spänningsförsörjningen kopplas bodelsbatteriet från 12 V-nätet. Tryck då, beroende på modell, av brytare på el-blocket eller aktivera batteri-frånkopplingen på panelen.
- ▷ Radioapparaten i förarhytten och motorvärmen är på fabrik anslutna till en separat säkring till bodelsbatteriet. När bodelsbatteriet kopplas från el-nätet med batteri-brytaren på el-blocket eller batteri-frånkopplingen på panelen förblir dessa apparater driftklara.

Då fordonet inte är anslutet till en 230 V-försörjning, eller om 230 V-försörjningen är avstängd, försörjer bodelsbatteriet bodelen med 12 V likspänning. Bodelsbatteriet har endast en begränsat energireserv. Därför bör inte elektriska förbrukare som till exempel radio eller lampor drivas under en längre tidsperiod utan 230 V-försörjning.

Vid värmedrift slås cirkulationsluftfläkten på och av genom en termostattstyrning. Därigenom belastas bodelsbatteriet om ingen 230 V-försörjning är ansluten.

När fordonsmotorn är igång addas bodelsbatteriet och startbatteriet av fordonsgeneratorn.

12 V-försörjningen kan avbrytas med huvudbrytaren 12 V på panelen. Beroende på modell förblir värmesystem, grundbelysning/fotsteg och reserv 4 driftklara, eller endast det elektriska fotsteget. Kylskåpet drivs endast med 12 V när fordonsmotorn är igång. Därigenom förhindras en snabb urladdning av bodelsbatteriet.

9.3.1 Bodelsbatteri



- ▶ Vid byte av bodelsbatteri ska endast batterier användas som motsvarar laddarens min. kapacitet. Beakta den separata bruksanvisningen till laddaren. Batterier med för låg kapacitet blir mycket varma under laddningen. Explosionsrisk!
- ▶ Anslut endast apparater med maximalt 10 A till 12 V-nätets uttag. Brandfara!



- ▷ För laddning av bodelsbatteriet skall laddningsmodulen i el-blocket användas. Vid extern laddning: Använd en reglerad laddare som är avsedd för den här batteritypen och bodelsbatteriets kapacitet.
- ▷ Resan skall påbörjas endast med fulladdat bodelsbatteri. Därför ska bodelsbatteriet laddas minst 24 timmar innan resan påbörjas.
- ▷ Utnyttja varje möjlighet som finns för att ladda bodelsbatteriet medan du är på väg.
- ▷ Efter resan skall bodelsbatteriet laddas minst 24 timmar.
- ▷ Ladda batteriet i minst 24 timmar innan tillfällig avställning, vid längre avställning 48 timmar.

9

Elektrisk anläggning



- ▷ Vid stilleståndstider som är längre än 24 timmar ska strömkretsen avbrytas.
- ▷ Vid långa stilleståndstider (2 veckor eller längre): koppla bort bodelsbatteriet från 12 V-systemet och ladda det regelbundet (ladda i 24 timmar minst var 12:e vecka).
- ▷ Förvara det laddade batteriet svalt och frostfritt under vintern och ladda igen var 12:e vecka.
- ▷ Vid byte av batteri för bodelen skall endast batterier av samma typ användas.
- ▷ Innan batteriet kopplas in eller loss, stäng av fordonets motor och 230 V-försörjningen och 12 V-försörjningen samt alla elförbrukare. Risk för kortslutning!
- ▷ Om startbatteriet eller bodelsbatteriet är fränkopplat, slå inte på tändningen. Risk för kortslutning!
- ▷ Beakta såväl batteritillverkarens underhållsanvisningar som bruksanvisningen.



- ▷ Batteriet kräver inget underhåll. Underhållsfri betyder:
Det är inte nödvändigt att kontrollera syrenivån.
Det är inte nödvändigt att smörja in batteripolerna.
Det är inte nödvändigt att fylla på destillerat vatten.

Även ett undershållsfritt batteri måste då och då laddas långsamt med en särskild laddare.

Monteringsställe

Bodelsbatteriet är, beroende på modell, monterat under förarstolen, under passagerarstolen eller i sittbänken bakom förarstolen.

Urladdning

Genom viloströmmen, som ständigt förbrukas av några elektriska förbrukare, urladdas bodelsbatterierna.



- ▷ Djupurladdning skadar batteriet.
- ▷ Ladda batterierna i god tid.

Batteriets självurladdning är avhängig av temperaturen. Vid 20 till 25 °C uppgår självurladdningstakten till ca 3 % av kapaciteten/månad. Vid stigande temperatur ökar självurladdningstakten till: Vid 35 °C uppgår självurladdningstakten till ca 20 % av kapaciteten/månad.

Batteriet förlorar kapacitet vid låga utomhustemperaturer.

Ett äldre batteri har ej längre full kapacitet.

Ju fler elektriska förbrukare som är anslutna desto snabbare förbrukas bodelsbatteriets energireserv.



- ▷ Förbrukare som säkerhets-/avtappningsventil, laddare, laddningsregulator för solpanel, panel och liknande förbrukar ungefär 20 mA till 65 mA av batterikapaciteten, även då huvudbrytaren på 12 V är fränkopplad. Vid långa stilleståndstider, koppla därför bort bodelsbatteriet från 12 V-nätet.
- ▷ Förbrukare som bilradion eller gps-enhet ska inte drivas i stand by-läge under en längre period. Ställ brytaren för bilradion i läge "0". GPS-enheten kan stängas av direkt på apparaten via en brytare. Beakta även de modellspecifika uppgifterna i apparaternas bruksanvisningar.

Extra bodelsbatteri



Beroende på modell kan ett andra bodelsbatteri monteras för att utvidga tillgänglig batterikapacitet.

- ▷ Ombyggnadsåtgärder på batterisystemet får endast utföras av en auktoriserad handelspartner.
- ▷ Vid montering av ett andra bodelsbatteri måste båda batterier vara från samma tillverkare, av samma typ och lika gamla.
- ▷ Genom montering av ett andra batteri resp. batterimodeller med större kapacitet förlängs laddningstiden (t.ex. dubbel laddningstid vid montering av ett andra batteri).

9.4 Ladda bodels- och startbatteri



- ▶ Batterisyran i batteriet är både giftig och frätande. Därför ska all kontakt med hud eller ögon absolut undvikas.
- ▶ Om man laddar batteriet med hjälp av en extern laddare finns risk för explosion. Ladda därför batteriet endast i rum med god ventilation och långt borta från öppen eld eller eventuell gnistbildning.
- ▶ Vid laddning av bodelsbatteriet eller startbatteriet med hjälp av en extern laddare ska batteriet alltid tas ut ur fordonet.



- ▷ Batterikabel får inte anslutas med fel pol.
- ▷ Vrid inte på tändningen när startbatteriet eller bodelsbatteriet är fränkopplade. Risk för kortslutning!
- ▷ Innan batteriet kopplas från och kopplas på skall fordonsmotorn stängas av och 230 V- och 12 V-försörjningen såväl som alla förbrukare kopplas från. Risk för kortslutning!
- ▷ Kontrollera att den externa laddaren får användas till batteriet innan det laddas.
- ▷ Beakta basfordonets och laddarens instruktionsböcker.
- ▷ Vid överladdning skadas bodelsbatteriet och går ej att reparera.

Startbatteriet kan endast laddas fullt med en extern laddare. Vid 230 V-försörjning erhåller startbatteriet endast en underhållsladdning via el-blocket. Även vid körning är en fullständig uppladdning av startbatteriet med fordonsgeneratorn ej möjlig.

9.4.1 Ladda över 230 V-försörjningen

När fordonet är anslutet till 230 V-försörjningen laddas bodelsbatteriet och startbatteriet av laddningsmodulen i el-blocket. Startbatteriet laddas bara med en underhållsladdning. Laddningsströmmen anpassas automatiskt till batteriets laddningstillstånd. Överladdning kan inte ske.

Stäng av alla elförbrukare under laddningen så att laddningsmodulens fulla kapacitet utnyttjas.

9.4.2 Ladda över fordonsmotorn

När fordonsmotorn är igång laddas bodelsbatteriet och startbatteriet av fordonsgeneratorn. Huvudladdningen blir då startbatteriet. När fordonsmotorn är avstängd skiljs batterierna automatiskt av ett relä i el-blocket. Det förhindrar att startbatteriet laddas ur av elförbrukarna i bodelen. Därigenom upprätthålls fordons startfunktion. Bodelsbatteriets resp. startbatteriets laddningstillstånd kan avläsas på panelen.

9.4.3 Laddning med extern laddare

Tillvägagångssätt för laddning av bodelsbatteriet och startbatteriet med hjälp av en extern laddare:

- Stäng av bilmotorn.
- Koppla från huvudbrytare 12 V på panelen. Kontrollampan slocknar.
- Koppla från bodelsbatteriet från 12 V-nätet.
- Drag ut nätkontakten från el-blocket.
- Stäng av alla gasförbrukare och stäng alla gasavstängningsventiler samt gasflaskans huvudavstängningsventil.
- När man kopplar bort batteripolerna finns risk för kortslutning. Därför ska man först koppla bort minuspolen och sedan pluspolen på startbatteriet/bodelsbatteriet.
- Tag ut bodelsbatteriet eller startbatteriet ur fordonet.
- Kontrollera om den externa laddaren är frånkopplad.
- Anslut den externa laddaren till bodelsbatteriet eller startbatteriet. Observera polerna: Anslut först polklämman "+" till batteriets pluspol och anslut därefter polklämman "-" till batteriets minuspol.
- Tillkoppla den externa laddaren.
- Informationer om batteriets laddningstid hittar du i bruksanvisningen för respektive laddare.
- Information om batteriestyrkan finns på batteriet.
- Den externa laddaren frånkopplas i omvänd ordningsföljd.

9 Elektrisk anläggning

9.5 Växelriktare



▷ Täck inte över ventilationspringan. Risk för överhettning!



▷ Beakta dessutom tillverkarens bruksanvisning.

Beroende på modell har fordonet en växelriktare monterad.

Växelriktaren försörjer 230 V-uttagen med spänning. När fordonet inte är anslutet till 230 V-försörjningen används det anslutna batteriet för spänningsförsörjning.

Batteriet har endast en begränsad energireserv. Därför ska elförbrukare inte drivas under en längre period utan 230 V-försörjning.

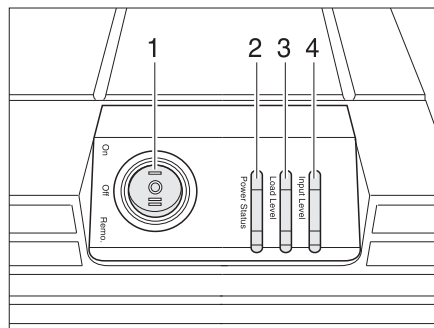


Bild 236 Indikeringar och reglage

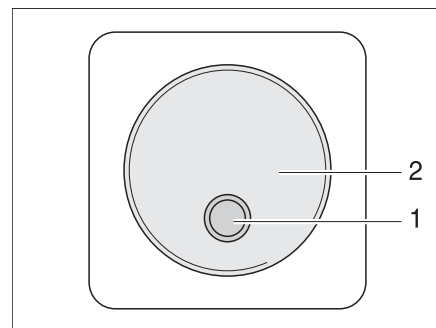


Bild 237 Extern brytare

Växelriktaren kan kopplas till två driftslägen med huvudbrytaren (Bild 236,1):

- I "On" = Apparaten är permanent påslagen.
- II "Remo." = Apparaten kan slås av och på med den externa brytaren (Bild 237,1).

LED:erna på växelriktaren visar driftstillstånd "Power Status" (Bild 236,2), effektområdet "Load Level" (Bild 236,3) och spänningsområdet "Input Level" (Bild 236,4).

Den externa brytaren för växelriktaren (Bild 237) befinner sig i fordonets inre, till exempel i ingångsområdet. Brytaren är märkt med ordet "Växelriktare". LED (Bild 237,1) visar växelriktarens driftstillstånd.

9 Elektrisk anläggning

9.6 Växelskiftare MultiPlus

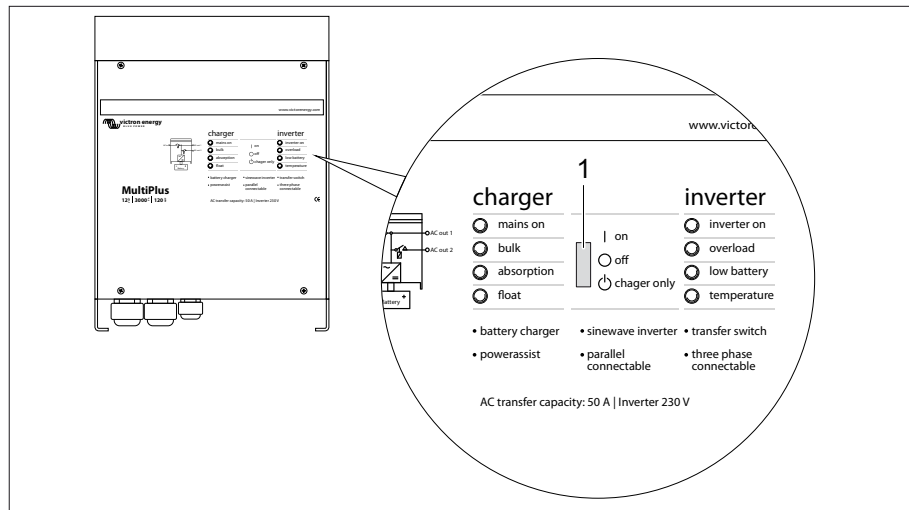


Bild 238 Växelskiftare MultiPlus

1 Vippknapp på/av - endast lastdrift

Växelskiftaren befinner sig i det bakre lastutrymmet. Brytaren och kontrolllamporna på växelskiftaren MultiPlus har samma funktion som på den Digital Multi Control-panelen. Se kapitel 9.6.1.

För korrekt funktion hos den Digital Multi Control-panelen måste vippknappen på växelskiftaren MultiPlus (Bild 238,1) stå i läge "on".

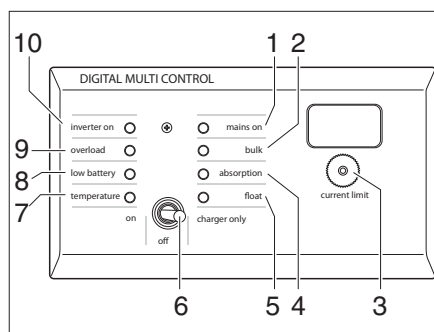
Vippknappens lägen
(Bild 238,1)

- Läge "off": Batteriladdning; strömförsörjningen för 230 V-uttag är avstängd.
- Läge "on": Vid en 230 V-anslutning laddas batterierna. Utan 230 V-anslutning försörjs 230 V-uttagen med ström.
- Läge "charger only": Vid en 230 V-anslutning laddas batterierna.
- ▷ Växlingen från läge "on" till "charger only" eller tvärtom måste ske snabbt. Annars kan växelskiftaren stängas av.
- ▷ Om ingen 230 V-anslutning föreligger och fordonet inte längre används måste vippknappen (Bild 238, 1) stå i läge "off". Annars kan det hända att batterierna är tomma efter senast 3–4 dagar.
- ▷ Om endast laddningsfunktionen behövs ska brytaren stå i läge "charger only". På detta sätt förhindras att växelskiftarfunktionen utlöses vid ett yttre strömavbrott och batterierna laddas ur.



9 Elektrisk anläggning

9.6.1 Digital Multi Control-panel



- 1 Kontrollampa yttre växelspänning (230 V) föreligger
- 2 Kontrollampa konstantström-laddningsfas
- 3 Reglage Current limit
- 4 Kontrollampa utjämningsfas
- 5 Kontrollampa laddningsbevaringsfas
- 6 Vippknapp på/av - endast lastdrift
- 7 Varningslampa temperatur
- 8 Varningslampa batteri
- 9 Varningslampa överbelastning/kortslutning
- 10 Kontrollampa växelriktare på

Bild 239 Panel IT 992

Den Digital Multi Control-panelen befinner sig över dörrarna i husbilens bodel. Med reglaget "Current limit" kan man ställa in från vilket strömvärde växelriktaren stöder spänningsförsörjningen för 230 V-uttagen via batterierna.

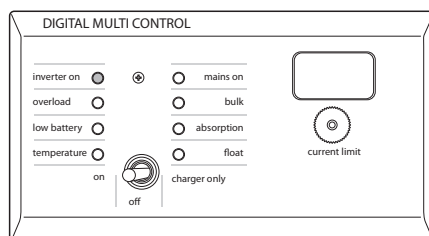
Exempel: Om en campingplats endast erbjuder 4 A tas överförbrukningen över av batterierna vid läge "4".

9.6.2 LED-indikeringar på växelriktaren MultiPlus och på den Digital Multi Control-panelen

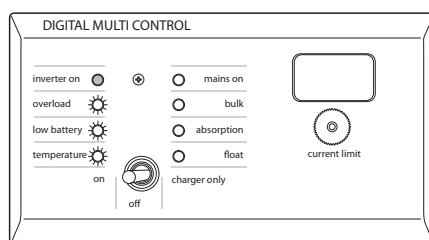
Visningen av LED-lamporna har följande betydelse i översikten:

LED-indikeringarnas betydelse

- ○: LED av
- ☼: LED blinkar
- ●: LED lyser



Växelriktaren är påslagen och levererar effekt till förbrukaren.

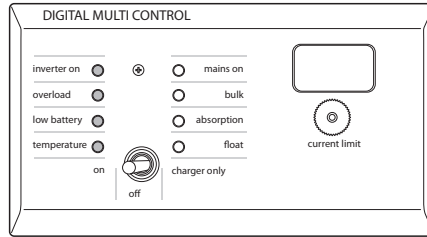


Växelriktaren är påslagen och levererar effekt till förbrukaren. Följande föralarm är möjliga:

- Överbelastning,
- låg batterispänning,
- växelriktartemperaturen är för hög

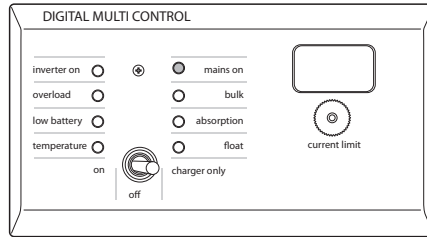
9

Elektrisk anläggning

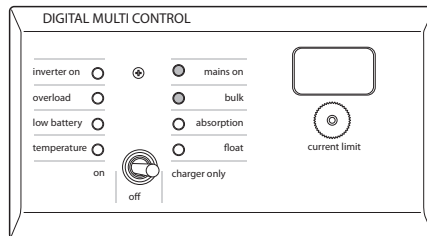


Växleriktaren är avstängd. Följande larm är möjliga:

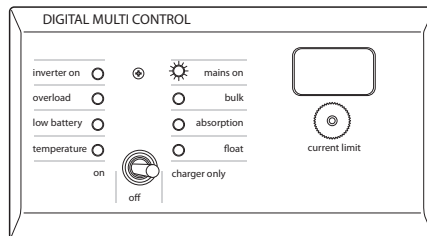
- Överbelastning,
- låg batterispänning,
- växelriktartemperaturen är för hög



230 V-spänningen är tillkopplad. Laddaren arbetar i konstantström- eller konstantspänningsläge.



230 V-spänningen är tillkopplad. Laddaren är avstängd, eftersom den inte når börspänningen (bulk protection-läge).



230 V-spänningen är tillkopplad. Laddaren arbetar i spänningsmottagningsläge.

9 Elektrisk anläggning

9.7 El-block EBL 111



▷ Täck inte över ventilationspringan. Risk för överhettning!



▷ Beroende på modell är inte alltid alla platserna i säkringshållaren belagda.
▷ För ytterligare information, se den separata instruktionsboken från tillverkaren.

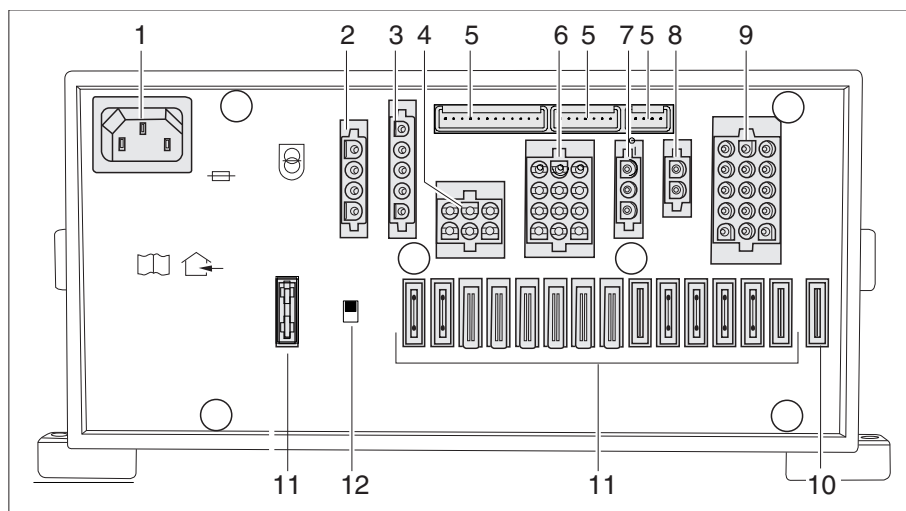


Bild 240 El-block (EBL 111)

- 1 Nätanslutningskontakt 230 V~
- 2 Utgång: Block 1 - Kylskåp
- 3 Utgång: Block 2 - Kylskåp, styrkablar, generator D+
- 4 Utgång: Block 4 - Värme, grundbelysning (belysning i ingångsområdet), fotsteg
- 5 Utgång panel
- 6 Utgång: Block 5 - Indikering solcell på fordonskontroll (om sådan finns), reserv 2, reserv 3, reserv 4
- 7 Utgång: Block 6 - Laddningsregulator för solpanel (om sådan finns)
- 8 Utgång: Block 7 - Extra laddare
- 9 Utgång: Block 8 - Förbrukarkrets 1, förbrukarkrets 2, TV, vattenpump, reserv 1, reserv 5, reserv 6
- 10 Självåterställande säkring fotsteg
- 11 Säkringar
- 12 Batteribrytare (Batteri Till/Från)

Funktioner El-blocket har följande funktioner:

- El-blocket laddar bodelsbatteriet. Startbatteriet erhåller endast en underhållsladdning genom el-blocket.
- El-blocket övervakar bodelsbatteriets spänning.
- El-blocket fördelar strömmen till 12 V-strömkretsarna och säkrar dessa. Till uttagen kan apparater med maximalt 10 A anslutas.
- El-blocket innehåller anslutningar för en laddningsregulator för solpanel och en extra laddare samt ytterligare styr- och övervakningsfunktioner.
- El-blocket skiljer startbatteriet elektriskt från bodelsbatteriet då fordonets motor är avstängd. Så kan bodelens 12 V-förbrukare inte ladda ur startbatteriet.

El-blocket arbetar endast tillsammans med en panel.

Elektrisk anläggning

När elblocket belastas hårt reducerar den integrerade laddaren laddningsströmmen. Så skyddas laddaren från överhettning. Elblocket belastas hårt t.ex. då ett tomt bodelbatteri laddas, extra elförbrukare är påslagna och höga omgivningstemperaturer föreligger.

Monteringsställe

Beroende på modell befinner sig el-blocket i stolkonsolen under förarstolen eller passagerarstolen.

9.7.1 Batteribrytare



- ▷ Batteribrytaren (Bild 240, 12) skiljer alla förbrukare som är anslutna på el-blocket från 12 V-nätet.
- ▷ Efter att batteribrytaren slås på igen: Grundbelysning (belysning i ingångsområdet), fotsteg, värme och reserv4 tas i drift igen (beroende på modellutförande). Koppla på huvudbrytare 12 V kort. Detta gäller även om bodelbatteriet kopplats från och återansluts.

Batteribrytaren kopplar bort samtliga 12V-förbrukare i bodelen, inklusive säkerhets-/avtappningsventilen. Därigenom förhindras långsam urladdning av bodelsbatteriet om fordonet inte används under längre tid (t.ex. tillfällig avställning).

Batterierna kan fortsätta laddas från el-blocket även om batteribrytaren är avaktiverad.

- Slå på:*
- Tryck upp batteribrytaren: Batteri På.
 - Slå på 12 V-huvudbrytaren.

- Avslagning:*
- Koppla från huvudbrytare 12 V på panelen.
 - Tryck ner batteribrytaren: Batteri Av.

9.7.2 Batteriövervakning



- ▷ **Ett urladdat bodelbatteri ska laddas helt så snabbt som möjligt.**

Batteriövervakningen i el-blocket övervakar bodelsbatteriets spänning.

Om batterispänningen sjunker under 10,5 V kopplar batteriövervakningen i el-blocket från alla 12 V-förbrukare.

- Åtgärder:*
- Alla elektriska förbrukare som inte nödvändigtvis behövs, slås av på den tillhörande brytaren.
 - Om det behövs, växla till 12 V huvudbrytare för 12 V-matning för korttidsdrift. Detta är emellertid endast möjligt om batterispänningen ligger över 11V. Om spänningen ligger under detta värde kan 12 V-försörjningen först upprättas efter att bodelens batteri har laddats.

9.7.3 Batteriladdning

När fordonsmotorn är igång laddas bodelsbatteriet och startbatteriet av fordonsgeneratorn. Huvudladdningen blir då startbatteriet. Bodelsbatteriet kan inte laddas helt under körning. När fordonsmotorn är avstängd skiljs batterierna automatiskt av ett relä i el-blocket. Det förhindrar att startbatteriet laddas ur av elförbrukarna i bodelen. Därigenom upprätthålls fordonets startfunktion.

Bodelsbatteriets resp. startbatteriets laddningstillstånd kan avläsas på panelen.

När fordonet är anslutet till 230 V-försörjningen laddas bodelsbatteriet och startbatteriet av laddningsmodulen i el-blocket. Startbatteriet laddas bara med en underhållsladdning. Laddningsströmmen anpassas automatiskt till batteriets laddningstillstånd. Överladdning kan inte ske.

Stäng av alla elförbrukare under laddningen så att laddningsmodulens fulla kapacitet utnyttjas.

9 Elektrisk anläggning

9.8 El-block EBL 119



- ▷ Täck inte över ventilationsspringan. Risk för överhettning!



- ▷ Beroende på modell är inte alltid alla platserna i säkringshållaren belagda.
- ▷ För ytterligare information, se den separata instruktionsboken från tillverkaren.

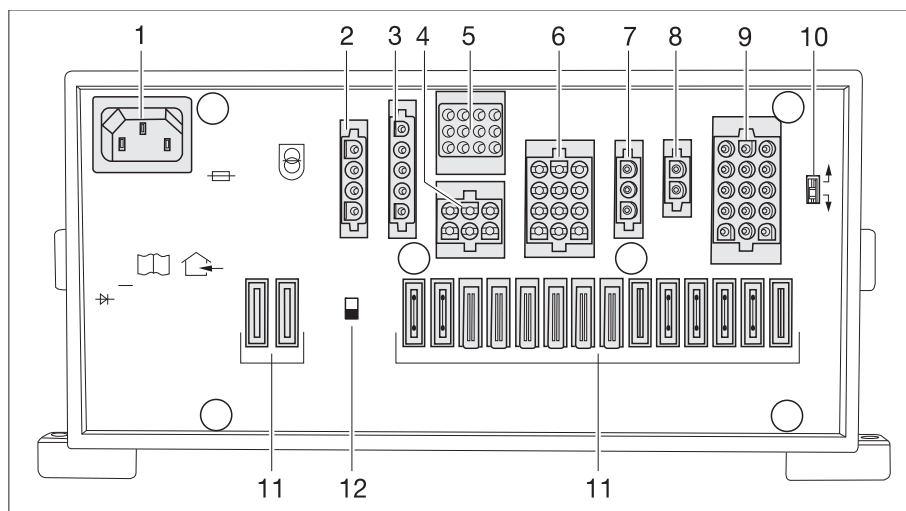


Bild 241 El-block (EBL 119)

- 1 Nätanslutningskontakt 230 V~
- 2 Utgång: Block 1 - Kylskåp
- 3 Ingång: Block 2 - Styrkablar, generator D+
- 4 Utgång: Block 4 - Värme, säkerhets-/avtappningsventil, grundbelysning (belysning i ingångsområdet), fotsteg
- 5 Utgång: Block 3 - Panel
- 6 Utgång: Block 5 - Indikering solcell på fordonskontroll (om sådan finns), reserv 2, reserv 3, reserv 4
- 7 Utgång: Block 6 - Laddningsregulator för solpanel (om sådan finns)
- 8 Utgång: Block 7 - Extra laddare
- 9 Utgång: Block 8 - Förbrukarkrets 1, förbrukarkrets 2, TV, vattenpump, reserv 1, reserv 5, reserv 6
- 10 Omkopplare batterival (bly-syra/bly-gel/AGM)
- 11 Säkringar
- 12 Batteribrytare (Batteri Till/Från)

Funktioner El-blocket har följande funktioner:

- El-blocket laddar bodelsbatteriet. Startbatteriet erhåller endast en underhållsladdning genom el-blocket.
- El-blocket övervakar bodelsbatteriets spänning.
- El-blocket fördelar strömmen till 12 V-strömkretsarna och säkrar dessa. Till uttagen kan apparater med maximalt 10 A anslutas.
- El-blocket innehåller anslutningar för en laddningsregulator för solpanel och en extra laddare samt ytterligare styr- och övervakningsfunktioner.
- El-blocket skiljer startbatteriet elektriskt från bodelsbatteriet då fordonets motor är avstängd. Så kan bodelens 12 V-förbrukare inte ladda ur startbatteriet.

El-blocket arbetar endast tillsammans med en panel.

9

Elektrisk anläggning

När elblocket belastas hårt reducerar den integrerade laddaren laddningsströmmen. Så skyddas laddaren från överhettning. Elblocket belastas hårt t.ex. då ett tomt bodelbatteri laddas, extra elförbrukare är påslagna och höga omgivningstemperaturer föreligger.

Monteringsställe

Beroende på modell befinner sig el-blocket i stolkonsolen under förarstolen eller passagerarstolen.

9.8.1 Batteribrytare



- ▷ Batteribrytaren (Bild 241,12) skiljer alla förbrukare som är anslutna på el-blocket från 12 V-nätet.
- ▷ Efter att batteribrytaren slås på igen: Grundbelysning (belysning i ingångsområdet), fotsteg, värme och reserv 4 tas i drift igen (beroende på modellutförande). Koppla på huvudbrytare 12 V kort. Detta gäller även om bodelbatteriet kopplats från och återansluts.

Batteribrytaren kopplar bort samtliga 12V-förbrukare i bodelen, inklusive säkerhets-/avtappningsventilen. Därigenom förhindras långsam urladdning av bodelsbatteriet om fordonet inte används under längre tid (t.ex. tillfällig avställning).

Batterierna kan fortsätta laddas från el-blocket även om batteribrytaren är avaktiverad.

På-/avslagning:

- Tryck upp batteribrytaren: Batteri På.
- Tryck ner batteribrytaren: Batteri Av.

9.8.2 Batteriväljare



- ▶ När batteriväljaren (Bild 241,10) är felaktigt inställd kan knallgas bildas. Explosionsrisk!



- ▷ En felaktig ställning hos batteriväljaren skadar bodelbatteriet.
- ▷ Förändra inte fabriksinställningen av batteriväljaren.

Med batteriväljaren (Bild 241,10) kan el-blockets laddningsmodul ställas in för fordonets bodelsbatteri ("bly-gel", "bly-syra" eller AGM).

9

Elektrisk anläggning

9.8.3 Batteriövervakning



- ▶ Ett urladdat bodelbatteri ska laddas helt så snabbt som möjligt.

Batteriövervakningen i el-blocket övervakar bodelsbatteriets spänning. Om batterispänningen sjunker under 10,5 V kopplar batteriövervakningen ifrån alla 12 V-förbrukare.

- Åtgärder:*
- Alla elektriska förbrukare som inte nödvändigtvis behövs, slås av på den tillhörande brytaren.
 - Om det behövs, växla till 12 V huvudbrytare för 12 V-matning för korttidsdrift. Detta är emellertid endast möjligt om batterispänningen ligger över 11 V. Om spänningen ligger under detta värde kan 12 V-försörjningen först upprättas efter att bodelens batteri har laddats.

9.8.4 Batteriladdning

När fordonsmotorn är igång laddas bodelsbatteriet och startbatteriet av fordonsgeneratorn. Huvudladdningen blir då startbatteriet. Bodelsbatteriet kan inte laddas helt under körning. När fordonsmotorn är avstängd skiljs batterierna automatiskt av ett relä i el-blocket. Det förhindrar att startbatteriet laddas ur av elförbrukarna i bodelen. Därigenom upprätthålls fordonets startfunktion. Bodelsbatteriets resp. startbatteriets laddningstillstånd kan avläsas på panelen.

När fordonet är anslutet till 230 V-försörjningen laddas bodelsbatteriet och startbatteriet av laddningsmodulen i el-blocket. Startbatteriet laddas bara med en underhållsladdning. Laddningsströmmen anpassas automatiskt till batteriets laddningstillstånd. Överladdning kan inte ske.

Stäng av alla elförbrukare under laddningen så att laddningsmodulens fulla kapacitet utnyttjas.

9 Elektrisk anläggning

9.9 El-block EBL 102



- ▷ Täck inte över ventilationspringan. Risk för överhettning!



- ▷ Beroende på modell är inte alltid alla platserna i säkringshållaren belagda.
- ▷ För ytterligare information, se den separata instruktionsboken från tillverkaren.

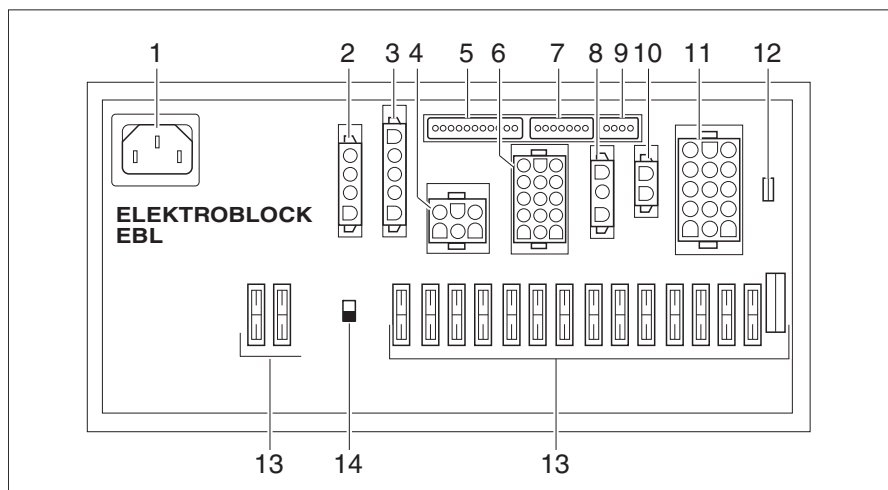


Bild 242 El-block (EBL 102)

- 1 Nätanslutningskontakt 230 V-
- 2 Anslutningar block 1: Kylskåp
- 3 Anslutningar block 2: Generator D+, givare-/styrkablar, kylskåpsförsörjning
- 4 Anslutningar block 4: Värme, säkerhets-/avtappningsventil, grundbelysning (belysning i ingångsområdet), fotsteg
- 5 Anslutningar block 3: Panel
- 6 Anslutningar block 5: Reserv 2, reserv 3, reserv 4
- 7 Anslutningar block 9: Panel
- 8 Anslutningar block 6: Laddningsregulator för solpanel (om sådan finns)
- 9 Anslutningar block 10: Indikering solcell på fordonskontroll (om sådan finns)
- 10 Anslutningar block 7: Extra laddare
- 11 Anslutningar block 8: Förbrukarkrets 1, förbrukarkrets 2, TV, vattenpump, reserv 1, reserv 5, reserv 6
- 12 Omkopplare batterival (bly-syra/bly-gel/AGM)
- 13 Säkringar
- 14 Batteribrytare: Batteri Till/Från

Funktioner El-blocket har följande funktioner:

- El-blocket laddar bodelsbatteriet. Startbatteriet erhåller endast en underhållsladdning genom el-blocket.
- El-blocket övervakar bodelsbatteriets spänning.
- Elblocket skyddar den elektriska anläggningen mot överspänning.
- El-blocket fördelar strömmen till 12 V-strömkretsarna och säkrar dessa. Till uttagen kan apparater med maximalt 10 A anslutas.
- El-blocket innehåller anslutningar för en laddningsregulator för solpanel och en extra laddare samt ytterligare styr- och övervakningsfunktioner.
- El-blocket skiljer startbatteriet elektriskt från bodelsbatteriet då fordonets motor är avstängd. Så kan bodelens 12 V-förbrukare inte ladda ur startbatteriet.

El-blocket arbetar endast tillsammans med en panel.

9

Elektrisk anläggning

När elblocket belastas hårt reducerar den integrerade laddaren laddningsströmmen. Så skyddas laddaren från överhettning. Elblocket belastas hårt t.ex. då ett tomt bodelbatteri laddas, extra elförbrukare är påslagna och höga omgivningstemperaturer föreligger.

Monteringsställe

Beroende på modell är el-blocket (Bild 242) monterat i stolkonsolen under förarstolen eller i området vid garaget resp. barsittgruppen (Globeline).

9.9.1 Batteribrytare



- ▷ Batteribrytaren (Bild 242,14) skiljer alla förbrukare som är anslutna på el-blocket från 12 V-nätet.
- ▷ Efter att batteribrytaren slås på igen: Grundbelysning (belysning i ingångsområdet), fotsteg, värme och reserv 4 tas i drift igen (beroende på modellutförande). Koppla på huvudbrytare 12 V kort. Detta gäller även om bodelbatteriet kopplats från och återansluts.

Batteribrytaren kopplar bort samtliga 12 V-förbrukare i bodelen. Därigenom förhindras långsam urladdning av bodelsbatteriet om fordonet inte används under längre tid (t.ex. tillfällig avställning).

Batterierna kan fortsätta laddas från el-blocket även om batteribrytaren är avaktiverad.

På-/avslagning:

- Tryck upp batteribrytaren: Batteri På.
- Tryck ner batteribrytaren: Batteri Av.

9.9.2 Batteriväljare



- ▶ När batteriväljaren är felaktigt inställd kan knallgas bildas. Explosionsrisk!



- ▷ En felaktig ställning hos batteriväljaren skadar bodelbatteriet.
- ▷ Förändra inte fabriksinställningen av batteriväljaren.

Med batteriväljaren kan el-blockets laddningsmodul ställas in för fordonets bodelsbatteri ("bly-gel", "bly-syra" eller AGM*) (* endast vid EBL 102).

9

Elektrisk anläggning

9.9.3 Batteriövervakning



- ▷ Ett urladdat bodelbatteri ska laddas helt så snabbt som möjligt.

Batteriövervakningen i el-blocket övervakar bodelsbatteriets spänning. Om batterispänningen sjunker under 10,5 V kopplar batteriövervakningen ifrån alla 12 V-förbrukare.

- Åtgärder:*
- Alla elektriska förbrukare som inte nödvändigtvis behövs, slås av på den tillhörande brytaren.
 - Om det behövs, växla till 12 V huvudbrytare för 12 V-matning för korttidsdrift. Detta är emellertid endast möjligt om batterispänningen ligger över 11 V. Om spänningen ligger under detta värde kan 12 V-försörjningen först upprättas efter att bodelens batteri har laddats.

9.9.4 Batteriladdning

När fordonsmotorn är igång laddas bodelsbatteriet och startbatteriet av fordonsgeneratorn. Huvudladdningen blir då startbatteriet. Bodelsbatteriet kan inte laddas helt under körning. När fordonsmotorn är avstängd skiljs batterierna automatiskt av ett relä i el-blocket. Det förhindrar att startbatteriet laddas ur av elförbrukarna i bodelen. Därigenom upprätthålls fordonets startfunktion. Bodelsbatteriets resp. startbatteriets laddningstillstånd kan avläsas på panelen.

När fordonet är anslutet till 230 V-försörjningen laddas bodelsbatteriet och startbatteriet av laddningsmodulen i el-blocket. Startbatteriet laddas bara med en underhållsladdning. Laddningsströmmen anpassas automatiskt till batteriets laddningstillstånd. Överladdning kan inte ske.

Stäng av alla elförbrukare under laddningen så att laddningsmodulens fulla kapacitet utnyttjas.

9.9.5 Överspänningsskydd

El-blocket 102 med integrerat OVP (Over Voltage Protection) är avsett för användningsfall där risken för överspänningar är särskilt stor. Sådana fall kan vara t.ex. blixtnedslag i offentliga nät, generatordrift, dåliga el-installationer eller resor i fjärran länder.

Därför är ett överspänningsskydd kopplat internt mellan nätanslutningen och laddningsmodulen i EBL 102 med OVP.

9 Elektrisk anläggning

9.10 El-block EBL 402/403



- ▷ Täck inte över ventilationspringan. Risk för överhettning!



- ▷ Beroende på modell är inte alltid alla platserna i säkringshållaren belagda.
- ▷ För ytterligare information, se den separata instruktionsboken från tillverkaren.

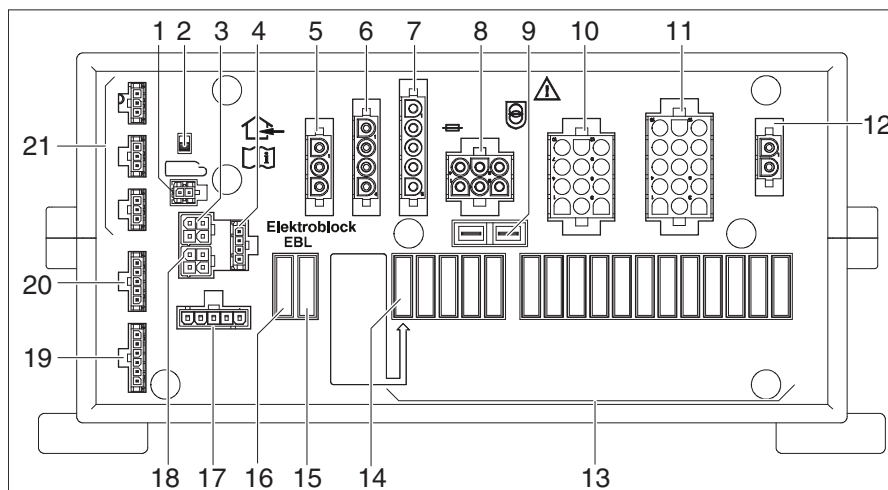


Bild 243 El-block (EBL 402/403)

- 1 Anslutning block 3: SYNCHHAR
- 2 Batteribrytare: Batteri Till/Från
- 3 Anslutning block 10: Sensor bodelsbatteri
- 4 Anslutning block 11: LIN-buss (för SCU)
- 5 Anslutning block 6: Laddningsregulator för solpanel (om sådan finns)
- 6 Anslutning block 1: Kylskåp
- 7 Anslutning block 2: D+-ingång, KS-startbatteri
- 8 Anslutning block 4: Värmesystem, fotsteg
- 9 Anslutning block 18: Motorvärme
- 10 Anslutning block 5: Spänningsmatning 12V-förbrukare
- 11 Anslutning block 8: Spänningsmatning 12V-förbrukare
- 12 Anslutning block 7: Extra laddare
- 13 Säkringar: Säkringar för 12V-användare
- 14 Säkring: Säkring, används endast med AES-kylskåp
- 15 Säkring: Solpanel
- 16 Säkring: Intern laddningsmodul (bara med EBL402)
- 17 Anslutning block 12: SCU
- 18 Anslutning block S1: Färskvattensond
- 19 Anslutning block 9: Sensor bodelsbatteri
- 20 Anslutning block S2: Avloppsvattensond
- 21 Anslutning block S4, S5 och S6: LIN-buss

Funktioner El-blocket har följande funktioner:

- El-blocket laddar bodelsbatteriet. Startbatteriet erhåller endast en underhållsladdning genom el-blocket.
- El-blocket övervakar bodelsbatteriets spänning.
- El-blocket skyddar den elektriska anläggningen mot överspänning.
- El-blocket fördelar strömmen till 12 V-strömkretsarna och säkrar dessa. Till uttagen kan apparater med maximalt 10 A anslutas.

Elektrisk anläggning

- El-blocket innehåller anslutningar för en laddningsregulator för solpanel och en extra laddare samt ytterligare styr- och övervakningsfunktioner.
- El-blocket skiljer startbatteriet elektriskt från bodelsbatteriet då fordonets motor är avstängd. Så kan bodelens 12 V-förbrukare inte ladda ur startbatteriet.

När elblocket belastas hårt reducerar den integrerade laddaren laddningsströmmen. Så skyddas laddaren från överhettning. Elblocket belastas hårt t.ex. då ett tomt bodelsbatteri laddas, extra elförbrukare är påslagna och höga omgivningstemperaturer föreligger.

Monteringsställe El-blocket EBL 402/403 (Bild 243) finns i det bakre förvaringsutrymmet på höger sida.

9.10.1 Batteriebrytare



- ▷ Batteribrytaren (Bild 243,2) skiljer alla förbrukare som är anslutna på el-blocket från 12V-nätet.
- ▷ Efter att batteribrytaren slås på igen: Grundbelysning (belysning i ingångsområdet), fotsteg, värme och reserv4 tas i drift igen (beroende på modellutförande). Koppla på huvudbrytare 12 V kort. Detta gäller även om bodelsbatteriet kopplats från och återansluts.

Batteribrytaren stänger av alla 12V-förbrukare i bodelen. Det förhindrar att bodelsbatteriet långsamt laddas ur om fordonet inte används under en längre tid (t.ex. om fordonet tillfälligt tas ur bruk).

Batterierna kan fortsätta laddas från el-blocket även om batteribrytaren är avaktiverad.

- På-/avslagning:*
- Tryck upp batteribrytaren: Batteri På.
 - Tryck ner batteribrytaren: Batteri Av.

9.10.2 Nöddrift

Om det inte längre finns någon kommunikation i databussen kan enheterna på databussen inte längre styras.

För sådana fall har EBL 402/403 en nöddriftsfunktion. Om den är aktiv kopplas 12 V om till ON och pumpen aktiveras.

- Aktivera nöddrift manuellt:*
- Stäng av och sätt på batteribrytaren (Bild 243,2) tre gånger i följd.
 - Låt omkopplaren vara i läge "På". Nöddriften är aktiv.

9

Elektrisk anläggning

9.10.3 Batteriövervakning



- ▶ Ett urladdat bodelsbatteri ska laddas helt så snabbt som möjligt.

Batteriövervakningen i el-blocket övervakar bodelsbatteriets spänning.

Om batterispänningen sjunker under 10,5 V kopplar batteriövervakningen i el-blocket av alla 12 V-förbrukare.

- Åtgärder:
- Alla elektriska förbrukare som inte nödvändigtvis behövs, slås av på den tillhörande brytaren.
 - Om det behövs, slå på 12 V-försörjning med huvudbrytaren 12 V för korttidsdrift. Detta är emellertid endast möjligt om batterispänningen ligger över 11V. Om spänningen ligger under detta värde kan 12V-försörjningen först upprättas efter att bodelens batteri har laddats.

9.10.4 Batteriladdning

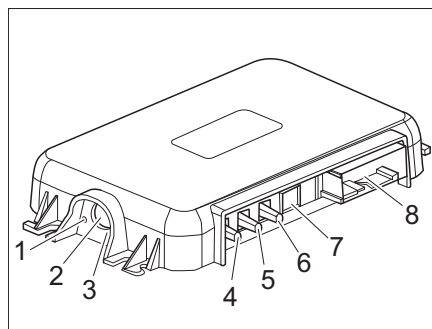
När fordonsmotorn är igång laddas bodelsbatteriet och startbatteriet av fordonsgeneratorn. Huvudladdningen går till startbatteriet. När fordonsmotorn är avstängd skiljs batterierna automatiskt av ett relä i el-blocket. Det förhindrar att startbatteriet laddas ur av elförbrukarna i bodelen. Därigenom upprätthålls fordons startfunktion. Bodelsbatteriets resp. startbatteriets laddningstillstånd kan avläsas på panelen.

När fordonet är anslutet till 230 V-försörjningen laddas bodelsbatteriet och startbatteriet av laddningsmodulen i el-blocket. Startbatteriet laddas bara med en underhållsladdning. Laddningsströmmen anpassas automatiskt till batteriets laddningstillstånd. Överladdning kan inte ske.

Stäng av alla elförbrukare under laddningen så att laddningsmodulens fulla kapacitet utnyttjas.

9.11 SCU (System Control Unit)

SCU hanterar centrala styr- och övervakningsfunktioner i fordonet.



- 1 LED-lampa grön (för fackpersonal)
- 2 Kopplingsknapp för att ansluta till Bluetooth-enheten
- 3 LED-lampa blå (för fackpersonal)
- 4 Anslutning Bluetooth-antenn
- 5 Anslutning GPS-antenn
- 6 Anslutning LTE-antenn
- 7 Anslutning – diagnos
- 8 Anslutning – fordonskommunikation

Bild 244 SCU

Om det inte längre finns någon kommunikation i databussen kan enheterna på databussen inte längre styras.

För sådana fall har EBL 402/403 en nöddriftsfunktion (se kapitel 9.10.2).

9 Elektrisk anläggning

9.12 Panel MP 20-T



- ▷ Lysdiodernas och symbolernas ljusstyrka anpassas automatiskt till omgivningens ljus.
- ▷ Indikeringarna kan endast hämtas när 12 V-försörjningen har slagits på.
- ▷ När en knapp tryck in tänds indikeringsinstrumentets belysning. 20 sekunder efter att en knapp tryckts in slocknar indikeringen.
- ▷ För ytterligare information, se den separata instruktionsboken från tillverkaren.

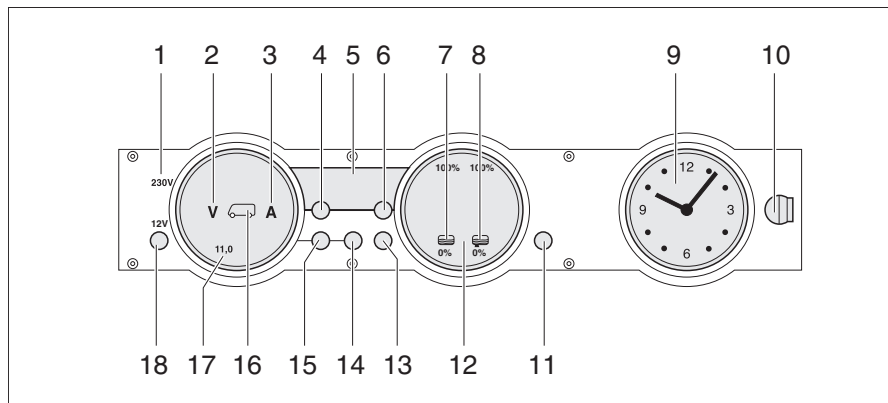


Bild 245 Panel MP 20-T

- 1 230 V-kontrollampa
- 2 Symbol volt
- 3 Symbol ampere
- 4 Knapp innetemperatur
- 5 Digital indikering
- 6 Knapp utetemperatur
- 7 Symbol vattentank
- 8 Symbol avloppstank
- 9 Indikeringsinstrument klocka
- 10 Lås
- 11 Knapp reserv (INGEN Reset)
- 12 Indikeringsinstrument tank
- 13 Knapp tank
- 14 Knapp bodelsbatteri
- 15 Knapp startbatteri
- 16 Symbol startbatteri och bodelsbatteri
- 17 Indikeringsinstrument batterier
- 18 Knapp 12 V-försörjning (12 V-huvudbrytare)

9.12.1 230 V-kontrollampa

230 V-kontrollampan (Bild 245,1) lyser när nätspänningen ligger på el-blockets ingång.

9

Elektrisk anläggning

9.12.2 Huvudbrytare 12 V

Med huvudbrytaren 12 V (Bild 245,18) kopplas panelen och bodelens 12 V-försörjning till eller från.

Undantag: Värme, säkerhets-/avtappningsventil, grundbelysning (belysning i ingångsområdet) och fotsteg förblir driftklara.

Slå på:

- Tryck kort på knappen "12 V" (Bild 245,18). 12 V-försörjningen för bodelen är påslagen. Kontrolllampan "12 V" lyser.



- ▷ Efter aktivering av försörjningen: om lysdioden "11,0" för voltindikeringen samt symbolen volt "V" (Bild 245,2) på indikeringsinstrumentet för batterierna (Bild 245,17) blinkar är bodelsbatteriets spänning för låg. Ladda batteriet.
- ▷ Efter aktivering av försörjningen: om kontrolllampan "12 V", symbolen bodelsbatteri (Bild 245,16) och symbolen volt "V" (Bild 245,2) blinkar tre gånger är batterifrånkopplingen aktiverad. Avaktivera batterifrånkopplingen.

Slå från:

- Tryck kort på knappen "12 V" (Bild 245,18). 12 V-försörjningen för bodelen är avstängd. Kontrolllampan "12 V" slocknar.

Aktivera batterifrånkopplingen (elblock utan batteribrytare):

- Slå från 12 V-försörjningen.
- Tryck på knappen bodelsbatteri (Bild 245,14) och håll den intryckt i ca 10 sekunder. Symbolerna volt "V" (Bild 245,2) och ampere "A" (Bild 245,3) blinkar tre gånger. Bodelsbatteriet är frånkopplat från 12 V-nätet.

Avaktivera batterifrånkopplingen (elblock utan batteribrytare):

- Tryck på knappen "12 V" (Bild 245,18) och håll den intryckt i ca 5 sekunder. Symbolen volt "V" (Bild 245,2) blinkar tre gånger. Bodelsbatteriet är anslutet till 12 V-nätet. Kontrolllampan tänds efter ca 2 sekunder.





- ▷ Stäng av 12 V-huvudbrytaren när du lämnar fordonet. På så sätt undviker du att bodelsbatteriet laddas ur i onödan.
- ▷ Förbrukare som säkerhets-/avtappningsventil, laddare, laddningsregulator för solpanel, panel och liknande förbrukar ungefär 20 mA till 65 mA av batterikapaciteten, även då huvudbrytaren på 12 V är frånkopplad. Vid långa stillståndstider, koppla därför bort bodelsbatteriet från 12 V-nätet.

9.12.3 Indikeringsinstrument batterier

Med indikeringsinstrumentet för batterierna kan bodelsbatteriets spänning och laddning/urladdning eller startbatteriets spänning visas.

Indikeringar:

- Tryck på knappen bodelsbatteri " (Bild 245,14). Symbolen volt "V" (Bild 245,2) lyser. Symbolen ampere "A" är vit eller röd beroende på laddning eller urladdning. Batterispänningen och strömmen för bodelsbatteriet visas via lysdioderna på indikeringsinstrumentet.
- Tryck på knappen startbatteri " (Bild 245,15). Symbolen volt "V" (Bild 245,2) lyser. Startbatteriets spänning visas via lysdioderna på indikeringsinstrumentet.

9

Elektrisk anläggning

Följande tabeller är ett hjälpmedel för att tolka det som visas på panelen på rätt sätt.

Voltindikering (blå)

1 lysdiod	2 lysdioder	3 lysdioder	4 lysdioder	5 lysdioder	6 lysdioder	7 lysdioder	8 lysdioder
< 11,0 V	11,5 V	12,0 V	12,2 V	12,5 V	12,7 V	13,0 V	>13,5 V

Snart djupurladdning (batterilarm)

Batterispänning (värden under pågående drift)	Körning (fordonet körs, ingen 230 V-anslutning)	Batteridrift (fordonet står stilla, ingen 230 V-anslutning)	Nät drift (fordonet står stilla, 230 V-anslutning)
11 V eller mindre ¹⁾	12 V-nät överbelastat	Om förbrukarna är avstängda: Batteri tomt	12 V-nät överbelastat
	Batteriet laddas inte genom generatorn, generatorns regulator defekt	Om förbrukarna är påslagna: Batteriet överbelastat	Batteriet laddas inte genom el-blocket, el-blocket defekt
11,5 V till 13 V	12 V-nät överbelastat ²⁾	Normalt område	12 V-nät överbelastat ²⁾
	Batteriet laddas inte genom generatorn, generatorns regulator defekt		Batteriet laddas inte genom el-blocket, el-blocket defekt
Över 13,5 V	Batteriet laddas (huvudladdning)	Förekommer endast kortvarigt efter laddning	Batteriet laddas (huvudladdning)

¹⁾ Batterivakten stänger av alla förbrukare (vid 10,5 V).

²⁾ Om spänningen inte stiger över detta område under flera timmar.

Värden för vilospänning	Batteriets laddningstillstånd
Mindre än 11 V	Djupurladdat
12,0 V	0 % (urladdat)
12,2 V	25 %
12,3 V	50 %
12,5 V	75 %
Mer än 12,8 V	Fullt



▷ Djupurladdning skadar batteriet.

9

Elektrisk anläggning

Ampere-indikering (blå)




1 lysdiod	2 lysdioder	3 lysdioder	4 lysdioder	5 lysdioder	6 lysdioder	7 lysdioder	8 lysdioder
Urladdning med:				Laddning med:			
> 30 A	> 10 A	> 3 A	> 1 A	Ca 0 A	> 1 A	> 3 A	> 10 A

Indikeringsvärde ström	Systemets status	Symbol ampere "A"
-30 A till -10 A	Batteriet urladdas just nu mycket	Lyser röd
-10 A till -1 A	Batteriet urladdas just nu	Lyser vit
0 A	Batteriströmmen är låg eller 0 A	Lyser vit
+1 A till +10 A	Batteriet laddas just nu	Lyser vit

9.12.4 Indikeringsinstrument tank

Med indikeringsinstrumentet för tanken kan vattennivån och avloppsvattenvolymer avläsas.

Indikeringar:

- Tryck på knappen tank  (Bild 245,13). Symbolerna vattentank  (Bild 245,7) och avloppstank  (Bild 245,8) lyser. Nivån i vattentanken (vänster skala) och i avloppstanken (höger skala) visas via lysdioderna på indikeringsinstrumentet.

Följande tabell är ett hjälpmedel för att tolka nivåerna som visas på panelen på rätt sätt.

Nivåindikering (blå)

1 lysdiod	2 lysdioder	3 lysdioder	4 lysdioder	5 lysdioder	6 lysdioder	7 lysdioder	8 lysdioder
25 %		50 %		75 %		100 %	

9.12.5 Larm



- Alarmsymbolerna är endast aktiva vid avläsning av motsvarande indikering. Genomför regelbundna kontroller.
- Genomför kontrollen på morgonen innan 12 V-förbrukare slås på.

Batterilarm

Symbolen volt "V" (Bild 245,2) och lysdioden "11,0" blinkar när batteriets spänning sjunker under 11 V (mätning under pågående drift) och det finns risk för en djupurladdning.



- Djupurladdning skadar batteriet.



- Om batterispänningen sjunker under 10,5 V kopplar batteriövervakningen i elblocket från alla 12 V-förbrukare till säkerhets-/avtappningsventilen.

Åtgärder:

- Vid batterilarm ska förbrukarna stängas av och batteriet laddas, antingen genom körning eller genom anslutning till 230 V-försörjning.

9

Elektrisk anläggning

Tanklarm

Symbolen vattentank "🚰" (Bild 245,7) eller symbolen avloppstank "🚰" (Bild 245,8) blinkar när vattentanken är tom eller när avloppstanken är full.



- ▷ Om skalans lysdioder blinkar tillsammans med tanksymbolen vid avläsning av nivåerna har det uppstått ett fel på givarna. Rengör tankgivarna.

Åtgärder:

- Fyll på vattentanken eller töm avloppstanken.

9.12.6 Temperaturvisning

Via den digitala indikeringen (Bild 245,5) kan innetemperaturen och uttemperaturen avläsas.

Indikeringar:

- Tryck på knappen innetemperatur "🌡️" (Bild 245,4). Innetemperaturen visas.
- Tryck på knappen uttemperatur "🌡️" (Bild 245,6). Uttemperaturen visas.

9.12.7 Indikeringsinstrument klocka

Indikeringsinstrumentet klocka (Bild 245,9) visar tiden. Klockan har ett eget batteri och är inte ansluten till 12 V-nätet.

När batteriet skall bytas eller om klockan skall ställas, tag av klockan.

Tag av klockan:

- Vrid låset (Bild 245,10) ett kvarts varv. Låset är upplåst.
- Tag av klockan framåt.

Montera klockan:

- Sätt i klockan.
- Tryck in låset lätt (Bild 245,10) och vrid ett kvarts varv.
- Kontrollera låset genom att dra försiktigt i klockan.

9.12.8 Knapp reserv

Med knappen "Res" (Bild 245,11) kan tankvärmern eller tryckvattenpumpen slås på och av.

Slå på:

- Tryck på knappen reserv "Res" (Bild 245,11). Symbolen "Res" lyser.

Stäng av:

- Tryck på knappen reserv "Res" (Bild 245,11). Symbolen "Res" slocknar.



- ▷ Kopplingsläget sparas när 12 V-försörjningen stängs av. Det innebär: Om tankvärmern var aktiverad när 12 V-försörjningen stängdes av är den fortfarande aktiverad när 12 V-försörjningen slås på igen.

9

Elektrisk anläggning

9.13 Panel MP 20-S



- ▷ Lysdiodernas och symbolernas ljusstyrka anpassas automatiskt till omgivningens ljus.
- ▷ Indikeringarna kan endast hämtas när 12 V-försörjningen har slagits på.
- ▷ När en knapp tryck in tänds indikeringsinstrumentets belysning. 20 sekunder efter att en knapp tryckts in slocknar indikeringen.
- ▷ För ytterligare information, se den separata instruktionsboken från tillverkaren.

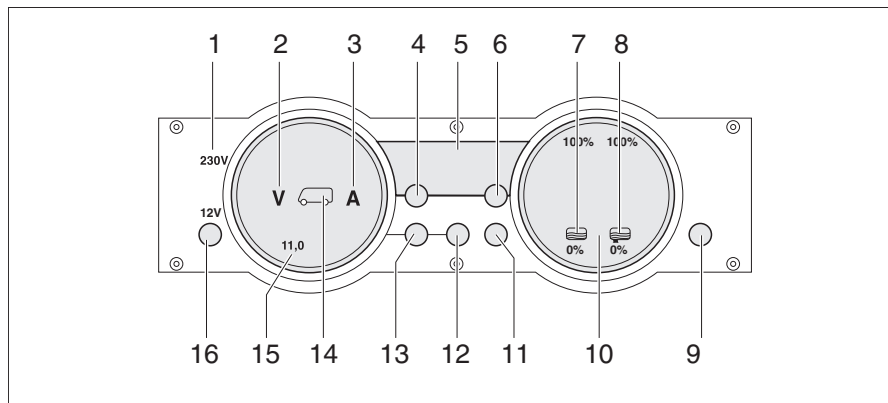


Bild 246 Panel MP 20-S

- 1 230 V-kontrollampa
- 2 Symbol volt
- 3 Symbol ampere
- 4 Knapp innetemperatur
- 5 Digital indikering
- 6 Knapp utetemperatur
- 7 Symbol vattentank
- 8 Symbol avloppstank
- 9 Knapp reserv (INGEN Reset)
- 10 Indikeringsinstrument tank
- 11 Knapp tank
- 12 Knapp bodelsbatteri
- 13 Knapp startbatteri
- 14 Symbol startbatteri och bodelsbatteri
- 15 Indikeringsinstrument batterier
- 16 Knapp 12 V-försörjning (12 V-huvudbrytare)

9.13.1 230 V-kontrollampa

230 V-kontrollampan (Bild 246,1) lyser när nätspänningen ligger på el-blockets ingång.

9

Elektrisk anläggning

9.13.2 Huvudbrytare 12 V

Med huvudbrytaren 12 V (Bild 246,16) kopplas panelen och bodelens 12 V-försörjning till eller från.

Undantag: Värme, säkerhets-/avtappningsventil, grundbelysning (belysning i ingångsområdet) och fotsteg förblir driftklara.

Slå på:

- Tryck kort på knappen "12 V" (Bild 246,16). 12 V-försörjningen för bodelen är påslagen. Kontrollampan "12 V" lyser.



- ▷ Efter aktivering av försörjningen: om lysdioden "11,0" för voltindikeringen samt symbolen volt "V" (Bild 246,2) på indikeringsinstrumentet för batterierna (Bild 246,15) blinkar är bodelsbatteriets spänning för låg. Ladda batteriet.
- ▷ Efter aktivering av försörjningen: om kontrollampan "12 V", symbolen bodelsbatteri (Bild 246,14) och symbolen volt "V" (Bild 246,2) blinkar tre gånger är batterifrånkopplingen aktiverad. Avaktivera batterifrånkopplingen.

Avslagning:

- Tryck kort på knappen "12 V" (Bild 246,16). 12 V-försörjningen för bodelen är avstängd. Kontrollampan "12 V" slocknar.

Aktivera batterifrånkopplingen (elblock utan batteribrytare):

- Slå från 12 V-försörjningen.
- Tryck på knappen bodelsbatteri (Bild 246,12) och håll den intryckt i ca 10 sekunder. Symbolerna volt "V" (Bild 246,2) och ampere "A" (Bild 246,3) blinkar tre gånger. Bodelsbatteriet är frånkopplat från 12 V-nätet.

Avaktivera batterifrånkopplingen (elblock utan batteribrytare):

- Tryck på knappen "12 V" (Bild 246,16) och håll den intryckt i ca 5 sekunder. Symbolen volt "V" (Bild 246,2) blinkar tre gånger. Bodelsbatteriet är anslutet till 12 V-nätet. Kontrollampan tänds efter ca 2 sekunder.



- ▷ Stäng av 12 V-huvudbrytaren när du lämnar fordonet. På så sätt undviker du att bodelsbatteriet laddas ur i onödan.
- ▷ Förbrukare som säkerhets-/avtappningsventil, laddare, laddningsregulator för solpanel, panel och liknande förbrukar ungefär 20mA till 65mA av batterikapaciteten, även då huvudbrytaren på 12 V är frånkopplad. Vid långa stilleståndstider, koppla därför bort bodelsbatteriet från 12 V-nätet.

9

Elektrisk anläggning

9.13.3 Indikeringsinstrument batterier

Med indikeringsinstrumentet för batterierna kan bodelsbatteriets spänning och laddning/urladdning eller startbatteriets spänning visas.

Indikeringar:

- Tryck på knappen Bodelsbatteri "🔋" (Bild 246,12). Symbolen volt "V" (Bild 246,2) lyser. Symbolen ampere "A" är vit eller röd beroende på laddning eller urladdning. Batterispänningen och strömmen för bodelsbatteriet visas via lysdioderna på indikeringsinstrumentet.
- Tryck på knappen Startbatteri "🔋" (Bild 246,13). Symbolen volt "V" (Bild 246,2) lyser. Startbatteriets spänning visas via lysdioderna på indikeringsinstrumentet.

Följande tabeller är ett hjälpmedel för att tolka det som visas på panelen på rätt sätt.

Voltindikering (blå)

1 lysdiod	2 lysdioder	3 lysdioder	4 lysdioder	5 lysdioder	6 lysdioder	7 lysdioder	8 lysdioder
< 11,0 V	11,5 V	12,0 V	12,2 V	12,5 V	12,7 V	13,0 V	>13,5 V

Snart djupurladdning (batterilarm)

Batterispänning (värden under pågående drift)	Körning (fordonet körs, ingen 230 V-anlutning)	Batteridrift (fordonet står stilla, ingen 230 V-anlutning)	Nät drift (fordonet står stilla, 230 V-anlutning)
11V eller mindre ¹⁾	12 V-nät överbelastat Batteriet laddas inte genom generatorn, generatorns regulator defekt	Om förbrukarna är avstängda: Batteri tomt Om förbrukarna är påslagna: Batteriet överbelastat	12 V-nät överbelastat Batteriet laddas inte genom el-blocket, el-blocket defekt
11,5 V till 13 V	12 V-nät överbelastat ²⁾ Batteriet laddas inte genom generatorn, generatorns regulator defekt	Normalt område	12 V-nät överbelastat ²⁾ Batteriet laddas inte genom el-blocket, el-blocket defekt
Över 13,5V	Batteriet laddas (huvudladdning)	Förekommer endast kortvarigt efter laddning	Batteriet laddas (huvudladdning)

¹⁾ Batterivakten stänger av alla förbrukare (vid 10,5 V).

²⁾ Om spänningen inte stiger över detta område under flera timmar.

Värden för vilospänning	Batteriets laddningstillstånd
Mindre än 11V	Djupurladdat
12,0 V	0 % (urladdat)
12,2 V	25%
12,3 V	50%
12,5 V	75%
Mer än 12,8 V	Fullt

9

Elektrisk anläggning



▷ Längre djupurladdning skadar batteriet irreparabelt.

Ampere-indikering (blå)

1 lysdiod	2 lysdioder	3 lysdioder	4 lysdioder	5 lysdioder	6 lysdioder	7 lysdioder	8 lysdioder
Urladdning med:				Laddning med:			
> 30 A	> 10 A	> 3 A	> 1 A	Ca 0 A	> 1 A	> 3 A	> 10 A

Indikeringsvärde ström	Systemets status	Symbol ampere "A"
-30 A till -10 A	Batteriet urladdas just nu mycket	Lyser röd
-10 A till -1 A	Batteriet urladdas just nu	Lyser vit
0 A	Batteriströmmen är låg eller 0 A	Lyser vit
+1 A till +10 A	Batteriet laddas just nu	Lyser vit

9.13.4 Indikeringsinstrument tank

Med indikeringsinstrumentet för tanken kan vattennivån och avloppsvattenvolymer avläsas.

Indikeringar:

- Tryck på knappen Tankar (Bild 246,11). Symbolerna vattentank (Bild 246,7) och avloppstank (Bild 246,8) lyser. Nivån i vattentanken (vänster skala) och i avloppstanken (höger skala) visas via lysdioderna på indikeringsinstrumentet.

Följande tabell är ett hjälpmedel för att tolka nivåerna som visas på panelen på rätt sätt.

Nivåindikering (blå)

1 lysdiod	2 lysdioder	3 lysdioder	4 lysdioder	5 lysdioder	6 lysdioder	7 lysdioder	8 lysdioder
25%		50%		75%		100%	

9

Elektrisk anläggning

9.13.5 Larm



- ▷ Alarmfunktionerna är endast aktiva vid avläsning av motsvarande indikering. Genomför regelbundna kontroller.
- ▷ Genomför kontrollen på morgonen innan 12 V-förbrukare slås på.

Batterilarm

Symbolen volt "V" (Bild 246,2) och lysdioden "11,0" blinkar när batteriets spänning sjunker under 11 V (mätning under pågående drift) och det finns risk för en djupurladdning.



- ▷ Djupurladdning skadar batteriet.





- ▷ Om batterispänningen sjunker under 10,5 V kopplar batteriövervakningen i elblocket från alla 12 V-förbrukare till säkerhets-/avtappningsventilen.

Åtgärder:

- Vid batterilarm ska förbrukarna stängas av och batteriet laddas, antingen genom körning eller genom anslutning till 230 V-försörjning.

Tanklarm

Symbolen vattentank  (Bild 246,7) eller symbolen avloppstank  (Bild 246,8) blinkar när vattentanken är tom eller när avloppstanken är full.



- ▷ Om skalans lysdioder blinkar tillsammans med tanksymbolen vid avläsning av nivåerna har det uppstått ett fel på givarna. Rengör tankgivarna.

Åtgärder:

- Fyll på vattentanken eller töm avloppstanken.

9.13.6 Temperaturvisning

Via den digitala indikeringen (Bild 246,5) kan innetemperaturen och utetemperaturen avläsas.

Indikeringar:

- Tryck på knappen innetemperatur  (Bild 246,4). Innetemperaturen visas.
- Tryck på knappen utetemperatur  (Bild 246,6). Utetemperaturen visas.

9.13.7 Knapp reserv

Med knappen "Res" (Bild 246,9) kan tankvärmern eller tryckvattenpumpen slås på och av.

Slå på:

- Tryck på knappen reserv "Res" (Bild 246,9). Symbolen "Res" lyser.

Avslagning:

- Tryck på knappen reserv "Res" (Bild 246,9). Symbolen "Res" slocknar.



- ▷ Kopplingsläget sparas när 12 V-försörjningen stängs av. Det innebär: Om tankvärmern var aktiverad när 12 V-försörjningen stängdes av är den fortfarande aktiverad när 12 V-försörjningen slås på igen.

9 Elektrisk anläggning

9.14 Panel LT 96 / LT 97

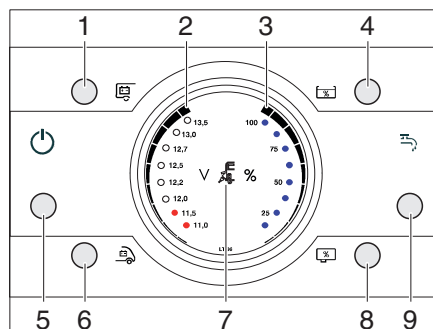
Via manöverpanelen LT 96 / LT 97 kan die 12 V-försörjningen slås på och stängas av och batteriernas laddningstillstånd samt vattennivåerna kan avläsas.

Indikeringsfunktioner:

- Bodelsbatteriets spänning
- Startbatteriets spänning
- Nivån i avloppstanken
- Nivån i vattentanken
- Nätförsörjning finns



- För ytterligare information, se den separata instruktionsboken från tillverkaren.



- 1 Knapp bodelsbatteri
- 2 Indikering batterispänning (i 8 steg)
- 3 Indikering nivå (i 4 steg)
- 4 Knapp nivå vattentank
- 5 Huvudbrytare 12 V
- 6 Knapp startbatteri
- 7 230 V-kontrollampa
- 8 Knapp nivå avloppstank
- 9 Knapp vattenpump PÅ / AV*

* endast vid LT 96

Bild 247 Panel LT 96

9.14.1 230 V-kontrollampa

230 V-kontrollampan (Bild 247,7) lyser när nätspanningen ligger på el-blockets ingång.

9.14.2 Huvudbrytare 12 V

Med huvudbrytaren 12 V (Bild 247,1) kopplas panelen och bodelens 12 V-försörjning till eller från.

Undantag: Förbrukare vars försörjning måste ske ständigt.

- Slå på:**
- Tryck kort på huvudbrytaren 12 V (Bild 247,1). 12 V-försörjningen för bodelen är påslagen. Kontroll-LED lyser.

- Stäng av:**
- Tryck kort på huvudbrytaren 12 V (Bild 247,1). 12 V-försörjningen för bodelen är avstängd. Kontroll-LED slocknar.

9

Elektrisk anläggning

9.14.3 Indikering batterispänning

Med knapparna bodelsbatteri (Bild 247,1) och startbatteri (Bild 247,6) visas batteriernas laddningsstatus.

Indikeringar:

- Tryck på knappen bodelsbatteri (Bild 247,1). Batteriladdningen visas (Bild 247,2).
- Tryck på knappen startbatteri (Bild 247,6). Batteriladdningen visas (Bild 247,2).
- LED 12,5 V och över: Batteri laddat
- LED 12,2 V: Batteri delvis urladdat (under 12,4 V)
- Undre 2 LED: Batteri tomt (under 11,6 V)

Följande tabeller är ett hjälpmedel för att tolka det som visas på panelen på rätt sätt.

**Snart djupurladdning
(batterilarm)**

Batterispänning	Körning (fordonet körs, ingen 230 V-an- slutning)	Batteridrift (fordonet står still, ingen 230 V-anlutning)	Nät drift (fordonet står still, 230 V-an- slutning)
11 V eller mindre	12 V-nät överbelas- tat	Om förbrukarna är avstängda: Batteri tomt	12 V-nät överbelas- tat
11,5 V till 13 V	Batteriet laddas inte genom gene- ratorn, generatorns regulator defekt	Om förbrukarna är påslagna: Batte- riet överbelastat	Batteriet laddas inte genom el- blocket, el-blocket defekt
	12 V-nät överbelas- tat ¹⁾	Normalt område	12 V-nät överbelastat ¹⁾
Över 13,5 V	Batteriet laddas inte genom gene- ratorn, generatorns regulator defekt ¹⁾		Batteriet laddas inte genom el- blocket, el-blocket defekt ¹⁾
	Batteriet laddas (huvudladdning)	Förekommer en- dast kortvarigt ef- ter laddning	Batteriet laddas (huvudladdning)

¹⁾ Om spänningen inte stiger över detta område under flera timmar.



- ▷ Djupurladdning skadar batteriet.
- ▷ Undvik låg batteriladdning som indikeras genom låg spänning.
- ▷ Vid överbelastat nät, stäng av en del av förbrukarna.
- ▷ Innan husbilen ställs av, säkerställ att inga förbrukare i standby-läge längre är anslutna.

Värden för vilospänning	Batteriets laddningstillstånd
Mindre än 12 V	Urladdat eller djupurladdat
12,2 V	Ca 25 %
12,5 V	Ca 50 %
Mer än 12,7 V	Fullt

9

Elektrisk anläggning

9.14.4 Indikering nivå

Med knapparna nivå vattentank (Bild 247,4) och nivå avloppstank (Bild 247,8) kan vattennivån och avloppsvattennivån visas.

Indikeringar:

- Tryck på knappen nivå vattentank (Bild 247,4).
Vattentankens nivå visas (Bild 247,3).
 - Alla LED lyser: Full
 - 6 LED lyser: 3/4 full
 - 4 LED lyser: 1/2 full
 - 2 LED lyser: 1/4 full
 - Inga LED lyser: Tom
- Tryck på knappen nivå avloppstank (Bild 247,8).
Avloppstankens nivå visas (Bild 247,3).
 - Alla LED lyser (de undre 6 vitt, de övre 6 rött): Full
 - 6 LED lyser: 3/4 full
 - 4 LED lyser: 1/2 full
 - 2 LED lyser: 1/4 full
 - Inga LED lyser: Tom

9.14.5 Aktivera / avaktivera vattenpumpen

Med knappen vattenpump PÅ / AV (Bild 247,9) kan man aktivera och avaktivera vattenpumpen. Den egentliga tillkopplingen av vattenpumpen görs genom att man öppnar en vattenkran när vattenpumpen är aktiverad. Är vattenpumpen avaktiverad förblir vattenpumpen frånkopplad även när en vattenkran öppnas.

Aktivera vattenpumpen:

- Tryck kort på knappen vattenpump PÅ / AV (Bild 247,9).
Vattenpumpen aktiveras. LED lyser.
- Öppna en vattenkran för att slå på vattenpumpen.

Avaktivera vattenpumpen:

- Tryck kort på knappen vattenpump PÅ / AV (Bild 247,9).
Vattenpumpen avaktiveras. LED slocknar.

9.14.6 Larm



- ▷ Alarmfunktionerna är endast aktiva vid avläsning av motsvarande indikering.
Genomför regelbundna kontroller.
- ▷ Genomför kontrollen på morgonen innan 12 V-förbrukare slås på.

Batterilarm

LED "11,0 V" i indikeringen (Bild 247,2) blinkar när batteriets spänning (mätning under pågående drift) sjunker under 11 V och det finns risk för en djupurladdning.



- ▷ Djupurladdning skadar batteriet.
- ▷ Undvik låg batteriladdning som indikeras genom låg spänning.
- ▷ Utför regelbunden spänningskontroll.

Åtgärder:

- Vid batterilarm ska förbrukarna stängas av och batteriet laddas, antingen genom körning eller genom anslutning till 230 V-försörjning.

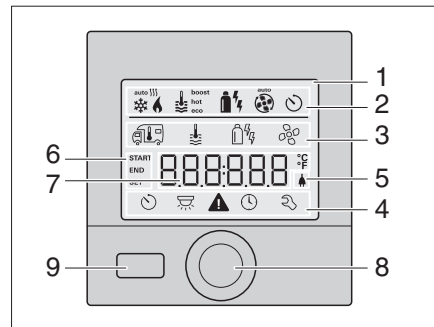
9 Elektrisk anläggning

9.15 Panel Truma CP plus

Manöverpanelen Truma CP plus används för styrning och övervakning av temperaturen (rums-/vattentemperatur) och för inställning av klimatanläggningen.



▷ För ytterligare information, se den separata instruktionsboken från tillverkaren.








- 1 Indikering
- 2 Statusrad
- 3 Menyrad (upptill)
- 4 Menyrad (nedtill)
- 5 Indikering nätspänning 230 V (landström)
- 6 Indikering kopplingsur
- 7 Inställningar/värden
- 8 Vred/tryckknapp
- 9 Tillbaka-knapp

Bild 248 Panel Truma CP plus

Knapp	Funktion
	Vred/tryckknapp
	Vridning medurs <ul style="list-style-type: none"> ● Bläddring i menyn från vänster till höger. ● Höjning av värden (+).
	Vridning moturs <ul style="list-style-type: none"> ● Bläddring i menyn från höger till vänster. ● Sänkning av värden (-).
	Kort tryckning <ul style="list-style-type: none"> ● Överta (spara) ett valt värde. ● Välja en meny punkt, växla till inställningsnivån.
	Lång tryckning <ul style="list-style-type: none"> ● Huvudomkopplingsfunktion PÅ / AV.
	Tillbaka-knapp <ul style="list-style-type: none"> ● Återhopp ur menyn. ● Avvisa inställningar (de tidigare värdena behålls)

Meny	Beskrivning
	Ändra rumstemperatur. Inställbart temperaturområde: <ul style="list-style-type: none"> ● Värmesystem = 5 - 30 °C (i steg om 1 °C). ● Klimatsystem = 16 - 31 °C (i steg om 1 °C). ● Klimatautomatik = 18 - 25 °C (i steg om 1 °C).
	Ändra varmvattennivå.
	Välj energikälla.

Meny	Beskrivning
	Välj fläktsteg.
	Ställ in kopplingsur.
	Slå på/stäng av belysning. Ljusstyrkan kan väljas i 5 steg.
	Ställ in tid.
	Hämta servicemenyn.

9.15.1 Slå på och stänga av

Slå på: ■ Tryck kort på vredet/tryckknappen (Bild 248,8).
Tidigare inställda värden/driftparametrar blir åter aktiva efter tillslagningen.

Stäng av: ■ Tryck på vredet/tryckknappen (Bild 248,8) i mer än 4 sekunder.
Meddelandet "OFF" visas på displayen.

9.15.2 Ställa in rumstemperatur

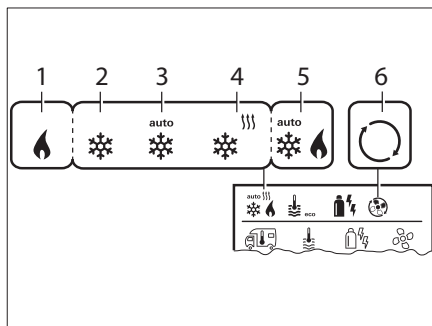


Bild 249 Inställningsmöjligheter rumstemperatur

- 1 Värmesystem* - Värmesystem PÅ
- 2 COOL - Klimatsystem PÅ
- 3 AUTO - Klimatsystem inställt på automatik
- 4 HOT - Klimatsystem i värmedrift
- 5 AUTO - Klimatautomatik* PÅ
- 6 VENT - Klimatsystem i luftcirkulationsdrift

* Symbolen blinkar tills den önskade rumstemperaturen har nåtts.

** endast om klimatautomatiken har aktiverats.

- Ändra rumstemperatur:*
- Välj symbolen rumstemperatur med vredet/tryckknappen (Bild 248,8) och växla till inställningsnivån genom att trycka kort på knappen.
 - Välj mellan värmesystem, klimatsystem eller klimatautomatik med vredet/tryckknappen (beroende på anslutna apparater finns inte alla urvalsmöjligheter).
 - Bekräfta valet genom att trycka på vredet/tryckknappen (Bild 248,8).
 - Välj önskad rumstemperatur med vredet/tryckknappen (Bild 248,8).
 - Tryck kort på vredet/tryckknappen (Bild 248,8) för att bekräfta värdet.

9 Elektrisk anläggning

9.15.3 Ändra varmvattennivå

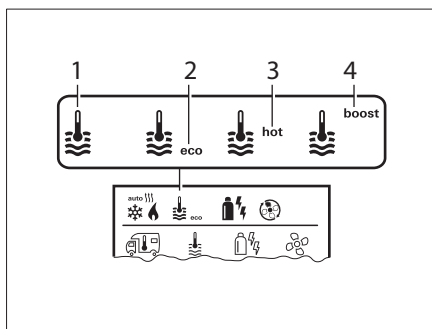


Bild 250 Inställningsmöjligheter varmvatten

- 1 Boiler* - Varmvattenberedning PÅ
- 2 eco** - Varmvattentemperatur 40 °C
- 3 hot - Varmvattentemperatur 60 °C
- 4 boost* - Snabb uppvärmning av varmvattenberedarens innehåll

* Symbolen blinkar tills den önskade vattentemperaturen har nåtts.

** Varmvattentemperaturen kan hållas på 40 °C endast i en begränsad tid vid kombinerad rums- och vattenuppvärmning.

Ändra varmvattennivå:

- Välj symbolen varmvattennivå med vredet/tryckknappen (Bild 248,8) och växla till inställningsnivån genom att trycka kort på knappen.
- Välj önskad nivå med vredet/tryckknappen (Bild 248,8).
- Tryck kort på vredet/tryckknappen (Bild 248,8) för att bekräfta värdet.

9.15.4 Välja energikälla

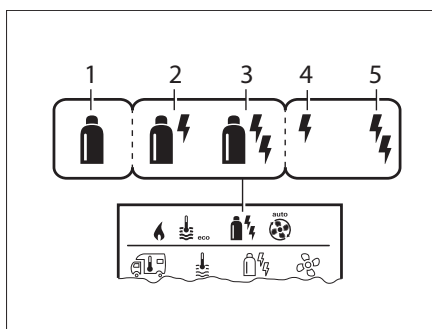


Bild 251 Inställningsmöjligheter energikälla

- 1 Gas/diesel**
- 2 MIX 1* - Elektro (900 W + Gas/diesel)
- 3 MIX 2* - Elektro (1800 W + Gas/diesel)
- 4 EL 1* - Elektro (900 W)
- 5 EL 2* - Elektro (1800 W)

* Blandad drift och eldrift endast möjlig vid värmesystem med elvärmestavar.

** Effekt för gas/diesel hittar du i instruktionsboken till värmesystemet.

Välja energikälla:

- Välj symbolen energi med vredet/tryckknappen (Bild 248,8) och växla till inställningsnivån genom att trycka kort på knappen.
- Välj önskad energikälla med vredet/tryckknappen (Bild 248,8).
- Tryck kort på vredet/tryckknappen (Bild 248,8) för att bekräfta värdet.

Egenskaper i blandad drift

Avbrott i 230 V-spänningsförsörjningen:

Om 230 V-spänningsförsörjningen avbryts växlar värmesystemet automatiskt till gas- resp. dieseldrift. När 230 V-spänningsförsörjningen återställs växlar värmesystemet automatiskt tillbaka till blandad drift.

Störningar i förbränningsproceduren (t.ex. bränslebrist):

Beakta tillverkarens instruktionsbok.

Egenskaper i eldrift

Om 230 V-spänningsförsörjningen avbryts och 12 V-försörjningen kopplas in visas en felkod på displayen.

Om 230 V-spänningsförsörjningen återställs startas värmesystemet automatiskt med de tidigare inställningarna. Felkoden slöcknar.

9

Elektrisk anläggning

9.15.5 Välja fläktsteg

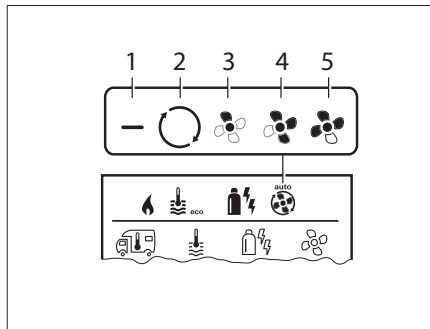


Bild 252 Inställningsmöjligheter fläkt värme

- 1 OFF - Fläkt AV (ingen apparat i drift)
- 2 VENT - Cirkulationsluft (ingen apparat i drift och varmvattenberedning AV)
- 3 ECO - Lågt fläktsteg
- 4 HIGH* - Högt fläktsteg
- 5 BOOST - Snabb rumsuppvärmning (om differensen mellan vald och aktuell rumstemperatur >10 °C)

* Är förenat med högre strömförbrukning, högre ljudnivå och högre motorslitage.

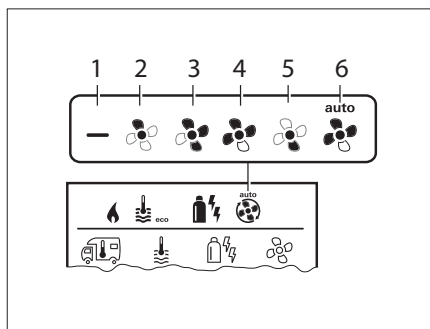


Bild 253 Inställningsmöjligheter fläkt klimatsystem

- 1 OFF - Fläkt AV (ingen apparat i drift)
- 2 LOW - Lågt fläktsteg
- 3 MID - Medelhögt fläktsteg
- 4 HIGH - Högsta fläktsteg
- 5 NIGHT - Tyst fläkt drift
- 6 AUTO* - Automatiskt val av fläktsteg

* Vid klimatautomatik går det inte att välja fläktsteg manuellt.

Välja fläktsteg:

- Välj symbolen fläktsteg med vredet/tryckknappen (Bild 248,8) och växla till inställningsnivån genom att trycka kort på knappen.
- Välj önskat fläktsteg med vredet/tryckknappen (Bild 248,8).
- Tryck kort på vredet/tryckknappen (Bild 248,8) för att bekräfta värdet.

9.15.6 Ställa in kopplingsur



- ▶ Förgiftningsfara p.g.a. avgaser i slutna utrymmen (t.ex. garage, verkstäder)! Om husbilen parkeras i slutna utrymmen:
- ▶ Stäng av bränsletillförseln (gas eller diesel) till värmesystemet.
- ▶ Avaktivera kontrollenhetens kopplingsur (OFF).
- ▶ Stäng av värmen på kontrollenheten.

Ställa in kopplingsur:

- Välj symbolen kopplingsur med vredet/tryckknappen (Bild 248,8) och växla till inställningsnivån genom att trycka kort på knappen.
- Ställ in starttidpunkten med vredet/tryckknappen (Bild 248,8).
- Ställ in sluttidpunkten med vredet/tryckknappen (Bild 248,8).
- Ställ in rumstemperaturen. Se kapitel 9.15.2.
- Ställ in varmvattennivån. Se kapitel 9.15.3.
- Välj energikälla (endast vid värme med elektriska värmestavar). Se kapitel 9.15.4.
- Välj fläktsteget (inte vid klimatautomatik AUTO). Se kapitel 9.15.5.

Elektrisk anläggning

Aktivera kopplingsur:

- Aktivera kopplingsuret (ON) med vredet/tryckknappen (Bild 248,8).
- Tryck kort på vredet/tryckknappen (Bild 248,8) för att bekräfta värdet. Kopplingsuret förblir aktivt tills det avaktiveras (OFF). När kopplingsuret är aktivt blinkar symbolen för kopplingsur.

Avaktivera kopplingsur:

- Avaktivera kopplingsuret (OFF) med vredet/tryckknappen (Bild 248,8).
- Tryck kort på vredet/tryckknappen (Bild 248,8) för att bekräfta värdet.

9.15.7 Slå på/stänga av belysning

Slå på belysning:

- Välj symbolen belysning med vredet/tryckknappen (Bild 248,8) och växla till inställningsnivån genom att trycka kort på knappen.
- Slå på belysningen med vredet/tryckknappen (Bild 248,8) och välj mellan ljusstyrkenivåerna 1-5.
- Tryck kort på vredet/tryckknappen (Bild 248,8) för att bekräfta värdet.

Stänga av belysning:

- Välj symbolen belysning med vredet/tryckknappen (Bild 248,8) och växla till inställningsnivån genom att trycka kort på knappen.
- Välj funktionen OFF med vredet/tryckknappen (Bild 248,8).
- Tryck kort på vredet/tryckknappen (Bild 248,8) för att bekräfta värdet.

9.15.8 Ställa in tid

Ställa in tid:

- Välj symbolen tid med vredet/tryckknappen (Bild 248,8). Timindikeringen blinkar.
- Ställ in timmarna med vredet/tryckknappen (Bild 248,8).
- Tryck kort på vredet/tryckknappen (Bild 248,8) för att bekräfta värdet. Minutindikeringen blinkar.
- Ställ in minuterna med vredet/tryckknappen (Bild 248,8).
- Tryck kort på vredet/tryckknappen (Bild 248,8) för att bekräfta värdet.

9.15.9 Servicemeny

Tillgängliga funktioner:

- OFFSET = Kalibrera värmesystemets rumstemperaturgivare.
- AC SET = Ställ in offset mellan kylning och uppvärmning.
- ACC = Aktivera eller spärra klimatautomatik.
- TEMP = Välj temperaturvisning °C eller °F.
- LICHT = Ändra bakgrundsbelysningen i 10 steg.
- 12-24 h = Ändra tidsvisningens läge.
- SPR = Ställ in språk.
- INDEX = Visa versionsnummer.
- RESET = Återställ kontrollenheten till förinställningarna.



- ▷ För ytterligare information, se den separata instruktionsboken från tillverkaren.

9 Elektrisk anläggning

9.16 EHG-display



- ▷ De tillgängliga sidorna och inställningarna kan variera beroende på fordon och modell.

Relevanta uppgifter som belysning, kyl, värmesystem och luftkonditionering visas på EHG-displayen.

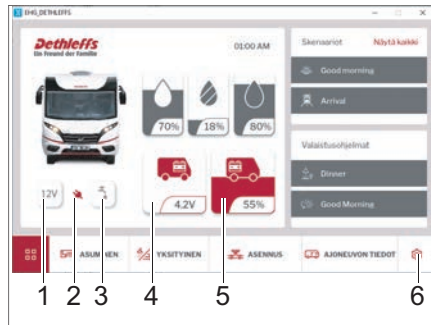


Bild 254 Startside – EHG-display

- 1 12 V På/Av
- 2 Visar 230 V
- 3 Visar vattenpump På/Av (bara med 12 V På)
- 4 Visar startbatteri
- 5 Visar kropps batteri med litiumbatteri i % (för AGM-batteri i volt)
- 6 Inställningar

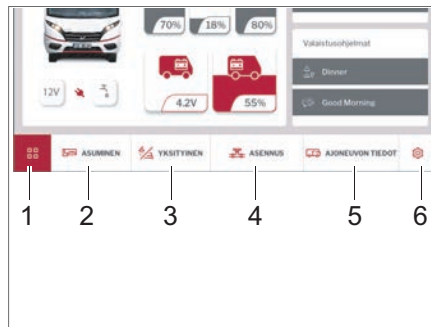


Bild 255 Menyrad – EHG-display

Undermenyerna nås via menyraden (Bild 255):

- Startskärm (Bild 254)
- Boende (Bild 255,2)
- Privat (Bild 255,3)
- Installation (Bild 255,4)
- Fordonsuppgifter (Bild 255,5)
- Inställningar (Bild 255,6)

9

Elektrisk anläggning

9.16.1 Boende

På undermenyn *Boende* kan du göra följande inställningar:

- Belysning
- Kylskåp
- Satellitsystem

Belysning

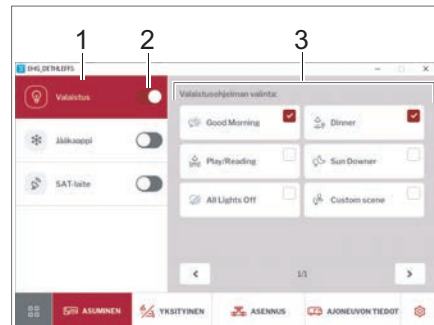


Bild 256 Belysning

- Med skjutreglaget (Bild 256,2) sätter du på och stänger av belysningen.
- Klicka på knappen *Belysning* (Bild 256,1).
Välj ljusscen på kontrollpanelen (Bild 256,3).

Kylskåp

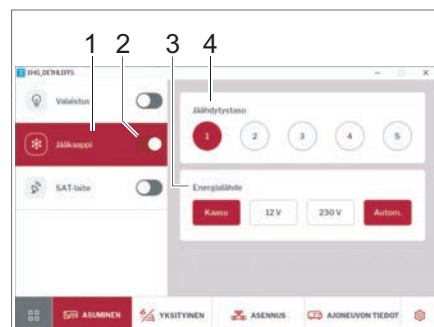


Bild 257 Kylskåp

- Med skjutreglaget (Bild 257,2) sätter du på och stänger av kylskåpet.
- Klicka på knappen *Kylskåp* (Bild 257,1).
På kontrollpanelen kan du ställa in kylnivå (Bild 257,4) och energikälla (Bild 257,3).

Satellitsystem

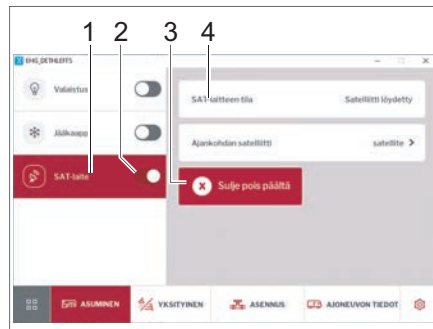


Bild 258 Satellitsystem

- Med skjutreglaget (Bild 258,2) sätter du på och stänger av satellitsystemet.
- Klicka på knappen *SAT-system* (Bild 258,1) tippen. Den valda satelliten visas. (Bild 258,4).
- Klicka på knappen *Nödstop* (Bild 258,3) om systemet stöter på motstånd.

9.16.2 Privat

På undermenyn *Privat* (Bild 259,1) kan du göra personliga inställningar, t.ex. ljusscener på undermenyn *Belysning*.

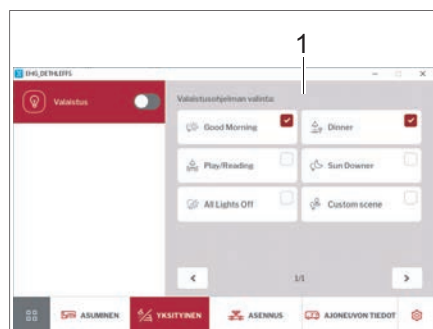


Bild 259 Undermenyn Privat

9.16.3 Installation

På undermenyn *Installation* kan du göra följande inställningar:

- Värmesystem
- Klimatanläggning
- 12V och vattenpump



- ▷ Inställningar av värmesystemet via EHG-displayen kan göras bara om Alde-systemets styrenhet är inaktiv ledig (se också kapitel 10.2.4). Först då identifieras EHG-displayen som master.

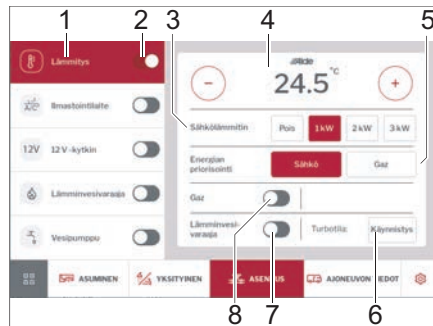
9

Elektrisk anläggning

Värmesystem



- ▶ Explosionsrisk - låt ej oförbränd gas strömma ut.
- ▶ Vid tankning, på färjor och i garage får värmesystemet aldrig vara påslaget i gasdrift. Explosionsrisk!
- ▶ Ta aldrig värmen i drift med gas i slutna utrymmen (t.ex. garage). Förgiftnings- och kvävningsrisk!



- 1 Knappen värmesystem
- 2 Värmesystem På/Av
- 3 Val av elvärmeeffekt
- 4 Önskad rumstemperatur
- 5 Val av energikälla
- 6 Snabbuppvärmning av varmvattenberedaren
- 7 Varmvattenberedare På/Av
- 8 Gasuppvärmning På/Av

Bild 260 Värmesystem

- Med skjutreglaget (Bild 260,2) sätter du på och stänger av värmesystemet.
- Klicka på knappen *Värmesystem* (Bild 260,1). Värdena för Alde-systemet visas på kontrollpanelen. Läs kommentarerna i kapitel 10.2.4 och kapitel 10.4.
- Använd plus- och minusknapparna för att ställa in önskad rumstemperatur (Bild 260,4).

Värm upp varmvattenberedaren snabbt

- Se till att det finns vatten i varmvattenberedaren.
- Koppla på gasuppvärmningen med skjutreglaget (Bild 260,8).
- Koppla på varmvattenberedaren med skjutreglaget (Bild 260,7).
- Tryck på knappen *Starta turboläge* ((Bild 260,6). En instruktion visas om hur man fyller varmvattenberedaren med vatten:

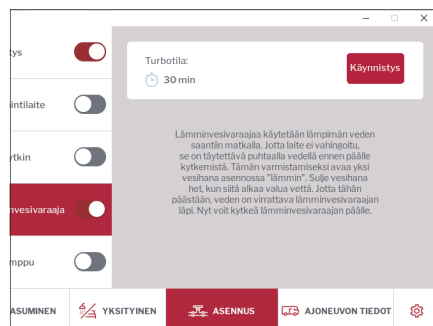


Bild 261 Instruktion – värmesystem

Klimatanläggning

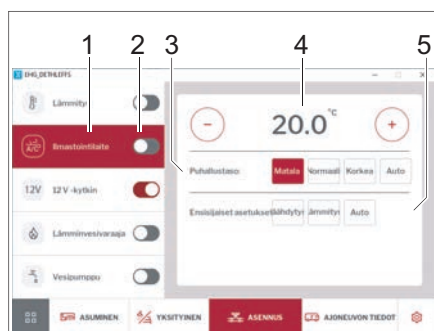


Bild 262 Klimatanläggning

- Med skjutreglaget (Bild 262,2) sätter du på och stänger av klimatanläggningen.
- Klicka på knappen *Klimatanläggning* (Bild 262,1). Kontrollpanelen för klimatanläggningen visas.
- Använd plus- och minusknapparna för att ställa in önskad rumstemperatur (Bild 262,4).
- Ställ in önskad prioritering (kyla/värme/auto)(Bild 262,5).
- Välj fläktnivå (Bild 262,3).

12V och vattenpump

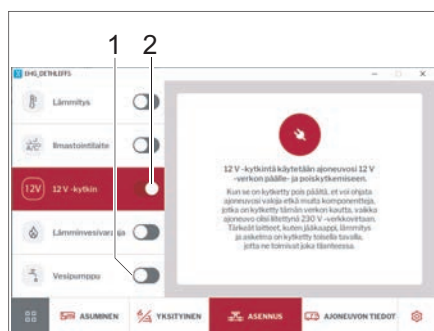


Bild 263 12V och vattenpump

- Med skjutreglaget (Bild 263,2) sätter du på och stänger av fordonets 12V-nät. En kommentar visas som anger vilka förbrukare som berörs.
- Med skjutreglaget (Bild 263,1) sätter du på och stänger av vattenpumpen. Se även kapitel 9.14.5.

9

Elektrisk anläggning

9.16.4 Fordonsuppgifter

På undermenyn *Fordonsuppgifter* visas följande uppgifter:

- Vattenförsörjning
- El
- Innetemperatur

Vattenförsörjning



Bild 264 Vattenförsörjning

- Klicka på knappen *Vattenförsörjning* (Bild 264,1). Fyllningsnivåerna visas för färskvattentanken (Bild 264,2) och avloppstanken (Bild 264,3) i %.

El och inomhustemperatur

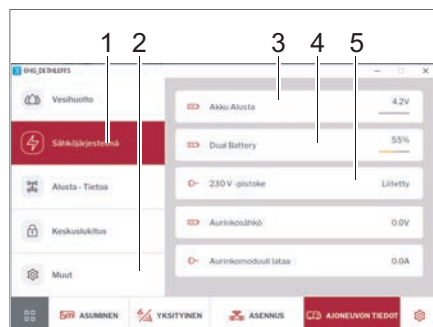


Bild 265 El och inomhustemperatur

- Klicka på knappen *El* (Bild 265,1). Fordonets batterispänning visas (Bild 265,3), liksom kroppsbatteriets laddningsstatus i % eller AGM-batteriets laddningsspänning i volt (Bild 265,4) och status för 230V-matningen (Bild 265,5).
- Klicka på knappen *Annat* (Bild 265,2). Inomhustemperaturen visas.

9

Elektrisk anläggning

9.16.5 Inställningar

På undermenyn Inställningar kan du göra följande inställningar:

- Språket på displayen
- Anslutning fordon – mobiltelefon
- Displayens ljusstyrka
- Enhetsinformation
- Tidvisningen på displayen

Anslutning

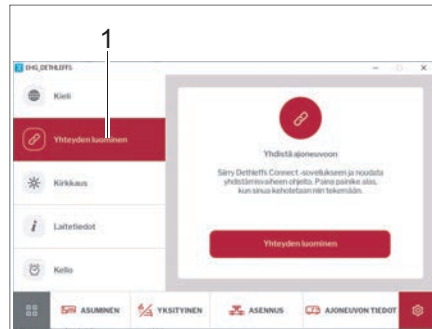


Bild 266 Anslutning

- Klicka på knappen *Anslutning* (Bild 266,1).
En instruktion visar hur mobiltelefonen ansluts till fordonet, se också kapitel 9.17.1.

9

Elektrisk anläggning

Språk, enhetsinformation,
tid

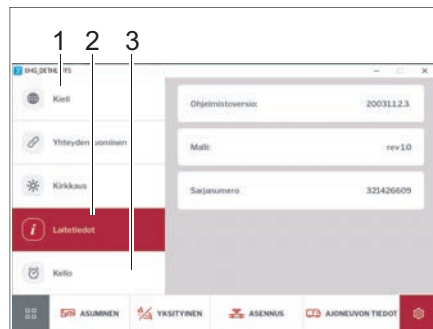


Bild 267 Språk, enhetsinformation, tid

- Klicka på knappen *Språk* (Bild 267,1) och ställ in önskat språk på displayen.
- Klicka på knappen *Tid* (Bild 267,3) och ställ in klockslaget.
- Klicka på knappen *Enhetsinformation* (Bild 267,2). Information om enheten visas (programversion, modell och serienummer).

Ljusstyrka

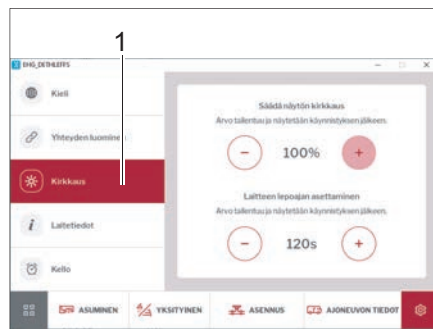


Bild 268 Ljusstyrka

- Klicka på knappen *Ljusstyrka* (Bild 268,1).
- Använd plus- och minusknapparna på kontrollpanelen för att ställa in displayens ljusstyrka och hur länge displayen ska vara belyst.

9 Elektrisk anläggning

9.17 Dethleffs Connect-app



- ▷ Dethleffs Connect-appen finns tillgänglig gratis i App Store (Apple) och i Play Store (Android).

Utöver displayens funktioner erbjuder Dethleffs Connect-app ytterligare funktioner som att skapa scenarier, inställningsmöjligheter för ljusfärgen i fordonet och möjligheten att hämta fordonsstatus på distans.

9.17.1 Ansluta mobiltelefonen till fordonet

För varje fordon finns en mobiltelefon som är fordonets "master". Alla andra mobiltelefoner är "gäster" som kan hanteras av mastern.

Fordonets Master/huvudanvändare är den person som först ansluter till fordonet.

För att byta master måste den tidigare mastern logga ut så att den nya kan ansluta.

Förutsättningar

- Fordonets QR-kod
- Mobiltelefon med den aktuella Dethleffs Connect-app
- Kompatibelt Dethleffs-fordon

Anslut till fordonet

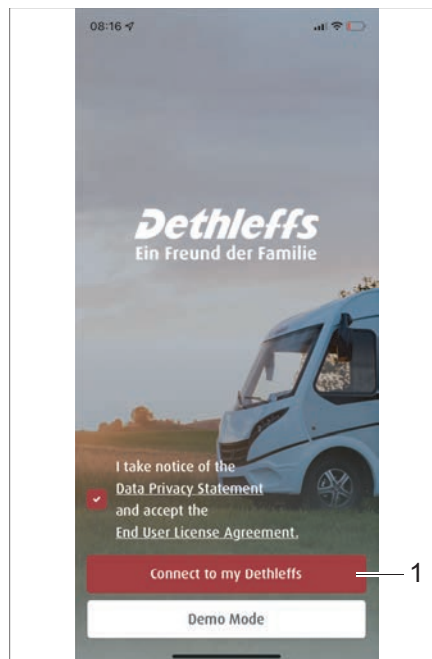


Bild 269 Startskärm – Dethleffs Connect-app

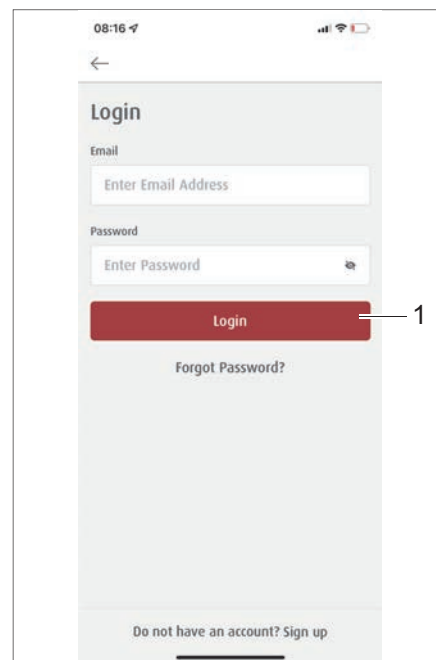


Bild 270 Registrering av Dethleffs konto

- Starta Dethleffs Connect-appen på mobiltelefonen.
- Klicka på knappen *Anslut till min Dethleffs* (Bild 269,1) tippen. Inmatningsfältet för att logga in eller registrera sig på Dethleffs-kontot (Bild 270) visas.
- Ange e-postadress och lösenord eller registrera dig.
- Klicka på knappen *Registrering* (Bild 270,1). Menyfältet Anslutning till fordon visas (Bild 271). Om det redan finns fordon som är anslutna, visas de här.

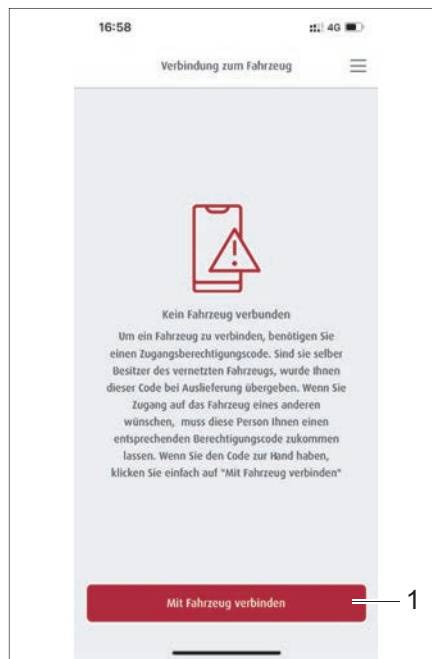


Bild 271 Anslutning till fordon

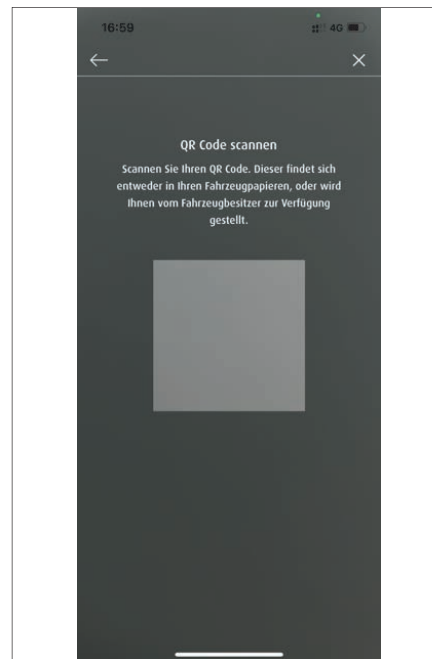


Bild 272 Skanna fordonets QR-kod

- Klicka på knappen *Anslut till fordonet* (Bild 271,1) tippen. Menyfältet Skanna QR-kod visas (Bild 272).
- Skanna in fordonets QR-kod.

Det finns två sätt att upprätta anslutning till fordonet:

- Med EHG-displayen (se kapitel 9.16.5)
- Med SCU:s kopplingsknapp (Bild 244,2)

Upprätta anslutning med EHG-displayen

- På EHG-displayen öppnar du undermenyn *Inställningar*.
- Klicka på knappen *Anslutning* (Bild 273,1). En instruktion visas hur mobiltelefonen ansluts till fordonet.
- Klicka på knappen *Anslut* (Bild 273,1). Fordon och mobiltelefon är nu ihopkopplade.

9

Elektrisk anläggning

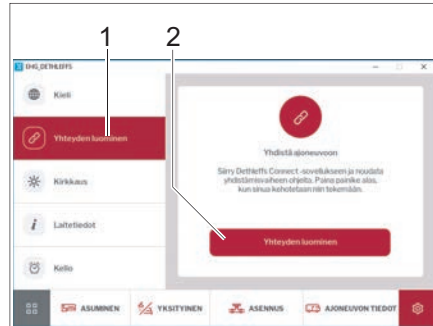


Bild 273 Anslutning med EHG-display

Upptätta anslutning med EHG-display

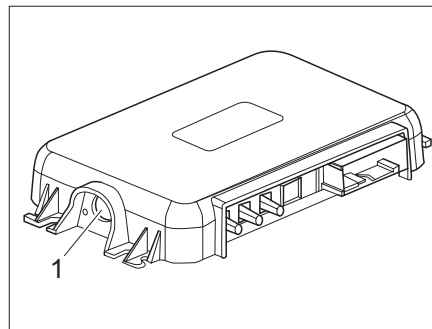


Bild 274 Kopplingsknapp på SCU

- Tryck på SCU:s kopplingsknapp (Bild 274,1). Fordon och mobiltelefon är nu ihopkopplade.

9

Elektrisk anläggning

9.17.2 Dethleffs Connect-appens funktioner



- ▷ Dethleffs Connect-appens gränssnitt är strukturerat på samma sätt som displayen i fordonet.

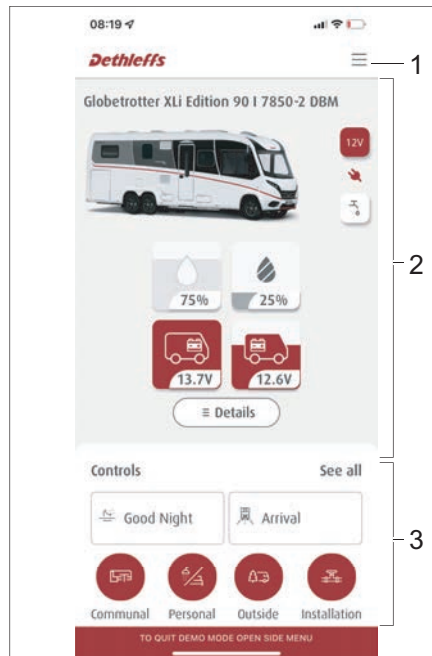


Bild 275 Dethleffs Connect-appens struktur

Dethleffs Connect-appen är indelad i tre områden:

- Menyområde (Bild 275,1)
- Information om fordonet (Bild 275,2)
- Området för hantering och scenarior (Bild 275,3)

9

Elektrisk anläggning

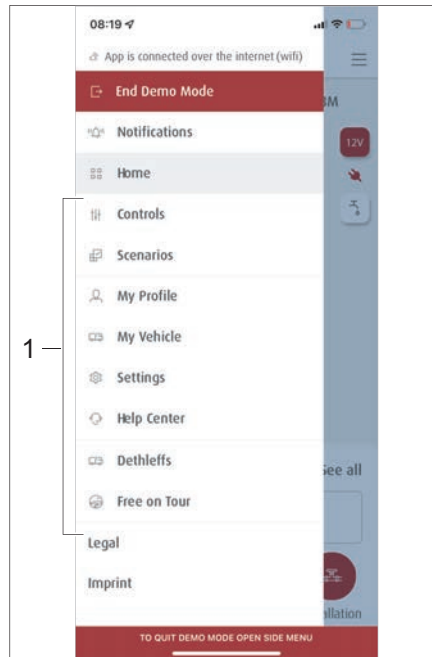


Bild 276 Undermenyer

- Klicka på symbolen ☰ i menyområdet. Undermenyerna (Bild 276,1) visas.

Scenarior

I området *Scenarior* listas alla sparade scenarior (Bild 278,1). Färdiga scenarior (Bild 278,2) kan visas och nya skapas (Bild 278,3).

Ladda färdiga scenarior

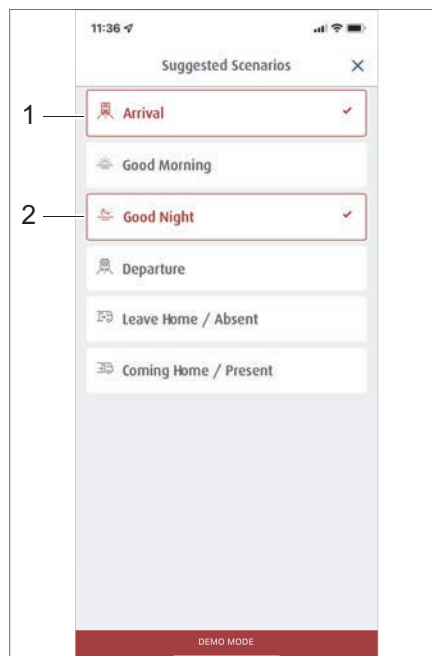


Bild 277 Val av färdiga scenarior

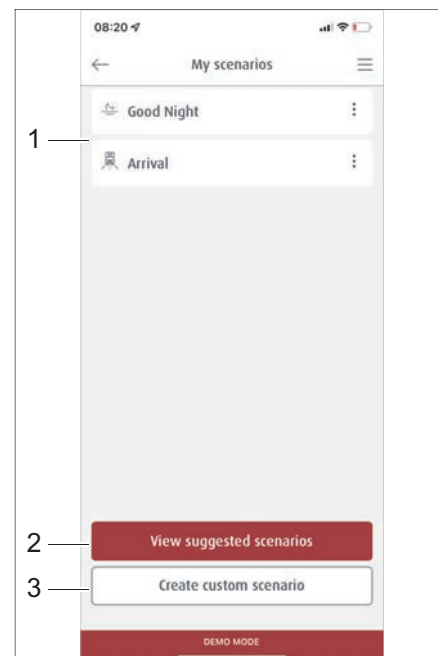


Bild 278 Administrera scenarior

- Klicka på *Scenarior* (Bild 276,1) i menyområdet.

9

Elektrisk anläggning

- På menyn *Scenarior* klickar du på knappen *Visa färdiga scenarior* (Bild 278,2) tippen.
En lista med färdiga scenarier visas.
- Klicka på knappen för önskade scenarior, t.ex. *Ankomst* (Bild 277,1) och *God natt* (Bild 277,2).
Knapparna för de valda scenarierna är inramade i rött och finns med i listan på menyn *Mina scenarior* (Bild 278,1).

Ställa in ljstemperatur



- ▷ Ljstemperaturen kan ställas in bara om alternativet "Light Moments" har valts som tillval.

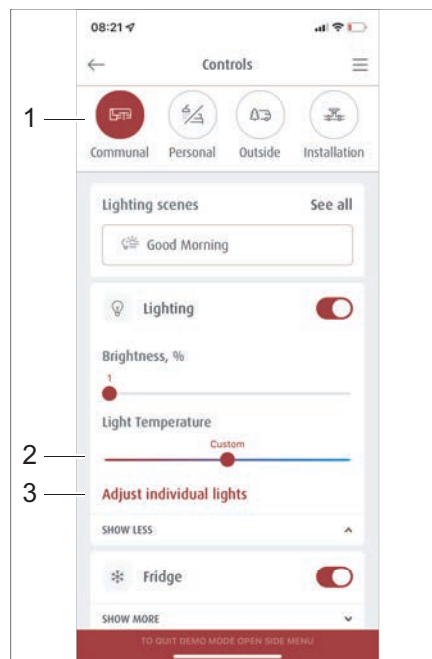


Bild 279 Val av färdiga scenarior

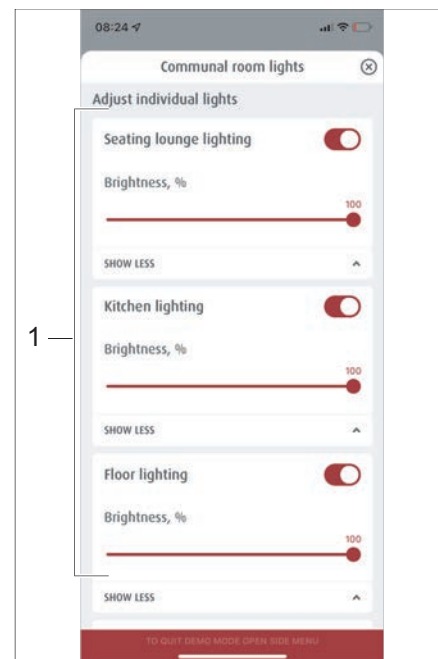


Bild 280 Administrera scenarior

- På undermenyn (Bild 276,1) väljer du menyn *Hantering*.
- På menyn *Hantering* klickar du på knappen *Boende* (Bild 279,1) tippen.
- På menyn *Boende* klickar du på knappen *Ställa in individuell belysning* (Bild 279,3) tippen.
Menyn *Ställa in individuell belysning* (Bild 280) visas.
- På belysningsvalet (Bild 280,1) väljer du önskad belysning och ställer in ljstemperaturen med skjutreglaget (Bild 279,2).

9

Elektrisk anläggning

Få information om fordonet, hantera gäståtkomst

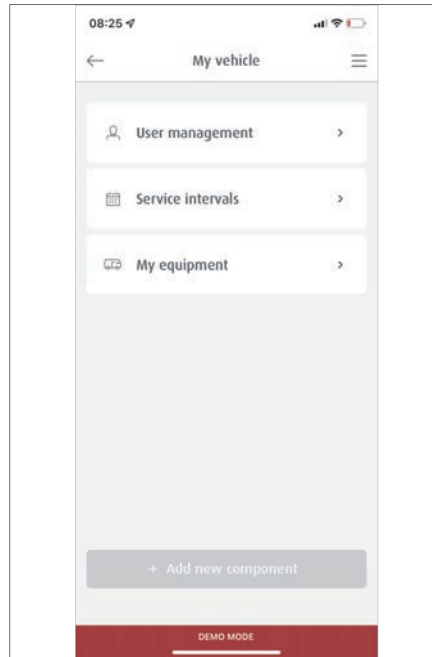


Bild 281 Undermenyn Mitt fordon

- På undermenyn (Bild 276,1) väljer du menyn *Mitt fordon*. På undermenyn *Mitt fordon* (Bild 281) kan gäståtkomst ställas in, servicebokningar planeras och fordonsutrustning anges.

9.18 Truma iNet Box

Truma iNet Box är den centrala fjärrstyrningsenheten för sammankopplingen av Truma-enheter (Truma värme, luftkonditionering och Alde värme). Idrifttagningen sker över Truma-appen.

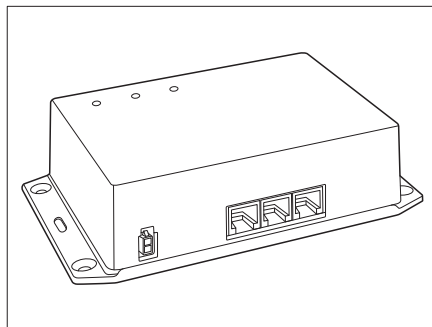


Bild 282 iNet Box

Kommunikationen sker via Bluetooth eller SMS. Truma iNet Box kan kompletteras för alla iNet-kompatibla Truma-enheter.

9

Elektrisk anläggning

9.19 230 V-nät



- ▶ Arbeten på elanläggningen får endast utföras av fackpersonal.
- ▶ Låt en elspecialist kontrollera fordonets elsystem minst en gång om året.

230 V-nätet försörjer:

- eluttagen med skyddskontakt för apparater med maximalt 16 A
- kylskåpet
- el-blocket
- klimatanläggningen
- det elektriska värmesystemet

De elektriska förbrukarna som är anslutna till bodelens 12 V-nät förses med spänning från bodelsbatteriet.

Fordonet ska anslutas till en extern 230 V-försörjning så ofta som möjligt. Laddningsmodulen i el-blocket laddar då automatiskt bodelsbatteriet. Dessutom laddas startbatteriet med en underhållsladdning.

9.19.1 230 V-anslutning



- ▶ Den externa 230 V-försörjningen måste säkras med en jordfelsbrytare (FI-brytare, 30 mA).
- ▶ Jordfelsbrytaren ska kontrolleras vid varje anslutning till 230 V-nätet, dock minst varje halvår.



- ▶ För anslutningar på campingplatser (campingfördelare) måste högkänslig jordfelsbrytare (FI-brytare, 30 mA) användas.

Fordonet kan anslutas till en extern 230 V-försörjning. Kabelns längd får ej överstiga 25 m.

Kontrollera jordfelsbrytaren:

- När fordonet är anslutet till 230V-matningen, trycker på testknappen på jordfelsbrytaren (FI-brytaren) i säkringsdosan. Jordfelsbrytaren måste då lösa ut.
- Sätt på jordfelsbrytaren igen.
- Sätt i kontakten.

9

Elektrisk anläggning

9.19.2 Försörjningsledning för extern 230 V-anslutning



- ▶ Drag ut kablarna fullständigt från kabeltrummorna för att förhindra överhettning. Brandfara!

Försörjningsledning

- tredelad (3 x 2,5 mm²) flexibel gummislangledning
- max 25 m lång
- 1 stickkontakt med skyddskontakt
- 1 anslutningskoppling med skyddskontakt (anslutning enligt EN 60309)

Anslutningsmöjligheter

Vi rekommenderar en CEE-anslutningskabel med CEE-kontakt och CEE-koppling som försörjningsledning. Om denna anslutningsmöjlighet inte finns rekommenderar vi följande kombination med en jordad kontakt:

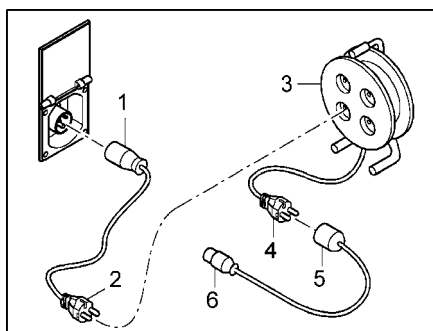


Bild 283 Anslutningsmöjligheter 230 V-anslutning

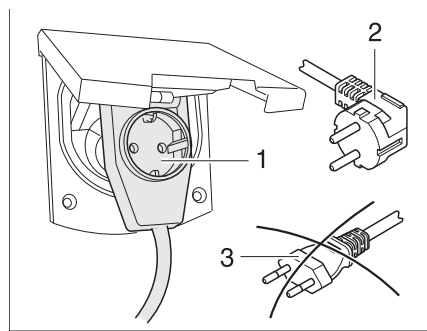


Bild 284 Anslutning till en vinkelkontakt med uttag

- Adapterkabel:
CEE 17 anslutningskoppling med jordad kontakt (Bild 283,1) – kontakt med jordad kontakt (Bild 283,2)
- Kabeltrumma:
Uttag med jordad kontakt (Bild 283,3) – kontakt med jordad kontakt (Bild 283,4)
- Adapterkabel:
Anslutningskoppling med jordad kontakt (Bild 283,5) – CEE 17 kontakt med jordad kontakt (Bild 283,6)



- ▶ Om en CEE 17 vinkelkoppling med uttag på baksidan (Bild 284,1) används, ska endast en gummerad och förseglad IP 44-kontakt med jordad kontakt (Bild 284,2) användas. Använd inte någon kontakt utan jordad kontakt (Bild 284,3). Risk för strömstöt!

Beroende på utförande är luckan för 230 V-anslutningen märkt med symbolen "⚡".

Anslut försörjningsledning:

- Öppna den yttre luckan.
- Fäll locket uppåt beroende på utförande.
- Sätt i stickkontakten.
- ▶ Lås ut kontakten innan den dras ut, beroende på utförande.



9

Elektrisk anläggning

9.20 Säkringar



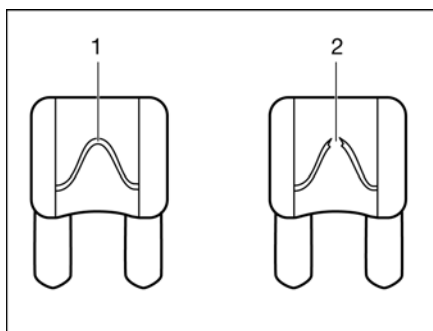
- ▶ Defekta säkringar skall endast bytas ut om man känner till orsaken och felet har åtgärdats.
- ▶ Defekta säkringar ska endast bytas ut då strömförsörjningen är avstängd. Risk för strömstötar!
- ▶ Säkringarna får aldrig förbikopplas eller repareras. Brandfara!

9.20.1 12 V-säkringar



- ▶ Innan byte av säkringar, fastställ värde och färg för respektive säkring. Om du behöver byta en säkring ska endast säkringar med samma värden som medföljde apparaten.

De förbrukare som är anslutna till 12 V-försörjningen i bodelen är skyddade via separata säkringar. Säkringar är åtkomliga på olika monteringsställen i fordonet.



- 1 Oskadat säkringselement
- 2 Avbrutet säkringselement

Bild 285 12 V-säkring

En intakt 12 V-säkring känner man igen genom det oskadade säkringselementet (Bild 285,1). Om säkringselementet är avbrutet (Bild 285,2) ska säkringen bytas ut.

Säkringar för startbatteriet

Säkringarna finns i närheten av startbatteriet eller i närheten av el-blocket.

För fordon Fiat-basfordon finns säkringarna i närheten av startbatteriet och i B-stolpen nedtill på passagerarsidan.

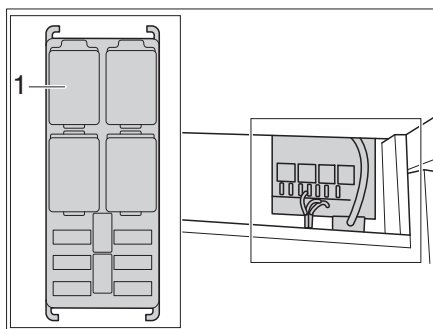


Bild 286 Fiat-säkringar i B-stolpen nedtill på passagerarsidan

Säkringar vid bodelsbatteriet

Säkringarna är monterade i närheten av bodelsbatteriet under passagerarstolen.

Säkringar vid bodelsbatteriet

Säkringarna är installerade nära bodelsbatteriet, under passagerarstolen i det bakre förvaringsutrymme eller i det upphöjda golvet.

9

Elektrisk anläggning

Säkring för Thetford-toalett (svängbar toalett)

Säkringen befinner sig i husramen på Thetford-kassetten.

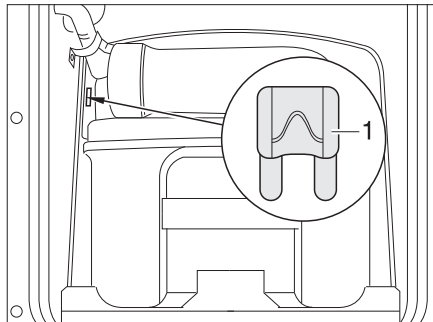


Bild 287 Säkring Thetford-toalett

1 Flatsäkring 3 A/violett

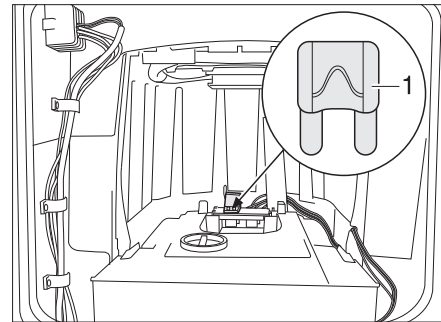


Bild 288 Säkring Thetford-toalett (alternativ)

- Byte:*
- Öppna luckan till Thetford-kassetten på fordonets utsida.
 - Drag ut Thetford-kassetten helt.
 - Byt säkring (Bild 287,1 resp. Bild 288,1).

Säkring för Thetford-toalett (fast bänk)

Säkringen befinner sig i husramen på Thetford-kassetten.

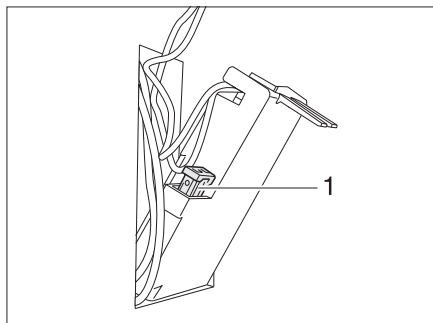


Bild 289 Säkring Thetford-toalett

1 Flatsäkring 3 A/violett

- Byte:*
- Öppna luckan till Thetford-kassetten på fordonets utsida.
 - Ta ut Thetford-kassetten och sväng ut luckan i kassettsidan.
 - Byt säkring (Bild 289,1).

9

Elektrisk anläggning

9.20.2 230 V-säkring



- ▶ Jordfelsbrytaren ska kontrolleras vid varje anslutning till 230 V-nätet, dock minst varje halvår.

Automatsäkringarnas antal kan variera beroende på modell och extra laddare.

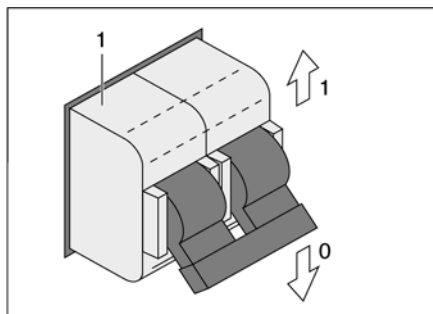


Bild 290 230 V-automatsäkring

230 V-anslutningen säkras genom en eller flera tvåpoliga automatsäkringar (Bild 290).

Monteringsställe

Beroende på modell finns automatsäkringarna i klädskaåpet, i det bakre lastutrymmet eller under ett skydd i den bakre delen (under ribbotten).

Kapitelöversikt

I detta kapitel finns anvisningar och information om fordonets fast installerade apparater.

Hänvisningarna refererar endast till användningen av installerade apparater.

Vidare information om installerade apparater får du i den instruktionsboken för installerade apparater som bifogas separat med fordonet.

Hänvisningarna gäller:

- värmen
- klimatanläggningen
- varmvattenberedaren
- gasspisen
- gasugnen
- mikrovågsugnen
- spisfläkten
- kylskåpet
- dammsugaren

10.1 Allmänt



- ▷ Värmeväxlaren till varmluft-värmesystemet Truma måste bytas ut efter 30 år. Värmeväxlaren till varmvatten-värmesystemet Alde måste bytas ut efter 10 år. Värmeväxlaren får endast bytas ut av värmesystemets tillverkare eller en auktoriserad fackverkstad. Den som ansvarar för värmesystemet måste se till att bytet görs.
- ▷ Värmeväxlaren till varmvatten-värmesystemet Alde måste bytas ut efter 10 år. Värmeväxlaren får endast bytas ut av värmesystemets tillverkare eller en auktoriserad fackverkstad. Den som ansvarar för värmesystemet måste se till att bytet görs.
- ▷ Av säkerhetstekniska skäl måste reservdelar för respektive apparat/aggreat stämma överens med tillverkarens uppgifter och tillverkaren måste ha godkänt respektive reservdel. Dessa reservdelar får endast installeras av tillverkaren eller en auktoriserad fackverkstad.



- ▷ För ytterligare information se den separata instruktionsboken för respektive apparat.

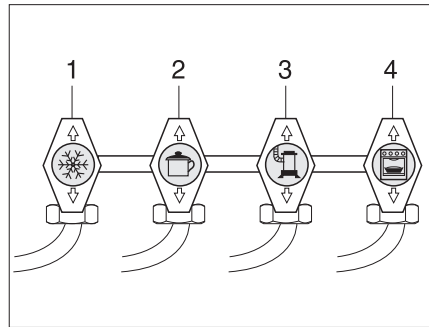
I fordonet finns, beroende på modell, olika fast installerade apparater som värmesystem, varmvattenberedare, spis, kylskåp och klimatanläggning.

I den här instruktionsboken beskrivs endast användningen och egenskaperna för de installerade apparaterna.

10

Fast installerade apparater

Före idrifttagande av en gasdriven installerad apparat öppnas huvudavstängningsventilen på gasflaskan och respektive gasavstängningsventil.



- 1 Kylskåp
- 2 Spis
- 3 Värme/varmvattenberedare
- 4 Ugn

Bild 291 Symboler för gasavstängningsventilerna

10.2 Värmesystem



- ▶ Explosionsrisk - låt ej oförbränd gas strömma ut.
- ▶ Vid tankning, på färjor och i garage får värmesystemet aldrig vara påslaget i gasdrift. Explosionsrisk!
- ▶ I slutna utrymmen (t. ex. garage) får värmesystemet aldrig vara påslaget i gasdrift. Förgiftnings- och kvävningsrisk!

Första idrifttagandet

När man sätter på värmen första gången kan man för en kort stund känna en lätt röklukt. Ställ genast värmen på brytaren på högsta nivå. Öppna fönster och dörrar och lufta väl. Rök och lukt försvinner efter kort tid utan åtgärd.

10.2.1 Modeller med avgaskanal på höger fordonssida



- ▶ Om förtältet är uppställt och värmesystemet är påslaget i gasdrift kan dess avgaser samlas i förtältsrummet. Kvävningsrisk! Se till att du alltid har en god ventilation.

10.2.2 Uppvärmning på rätt sätt

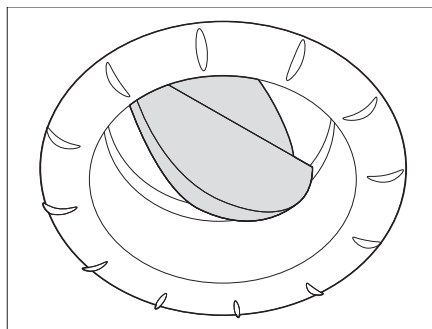


Bild 292 Luftmunstycke

Varmluftspredning

I fordonet finns flera luftmunstycken (Bild 292) monterade. Rör leder varmluften till luftmunstyckena. Luftmunstyckena kan ställas in så att varmluften kommer ut precis där man vill ha den. För att förhindra drag skall luftmunstyckena på instrumentbrädan stängas och luftspredningen i basfordonet stå på cirkulationsdrift.

10

Fast installerade apparater

Inställning av luftmunstyckena

- Helt öppna: Kraftig varmluftström
- Halvt eller delvis öppen: Reducerad varmluftström

När 5 luftmunstyckena är fullständigt öppna kommer mindre varmluft ut ur varje enskild luftmunstycke. Om bara 3 luftmunstyckena öppnas strömmar dock mer varmluft ut ur varje enskild luftmunstycke.

10.2.3 Varmluft-värmesystem Truma Combi



- ▷ Om värmesystemet tagits ur drift vid risk för frost, töm hela värmesystemet.



- ▶ **Utrymmet ovanför och bakom värmesystemet får ej användas som stuvutrymme. Brandfara föreligger!**



- ▷ Som alternativ kan även kontrollenheten panel Truma CP plus monteras. Se kapitel 9.15.

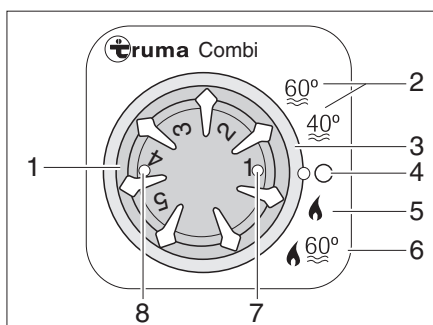


Bild 293 Kontrollenhet för värme/varmvattenberedare

- 1 Temperaturvred
- 2 Sommartemperatur vattentemperatur 40 °C eller 60 °C
- 3 Vridströmställare
- 4 Från
- 5 Vinterdrift "värme utan varmvattenberedare"
- 6 Vinterdrift "värme och varmvattenberedare"
- 7 Kontrollampa grön:
lyser = "drift värmesystem"
blinkar = "eftergång" för temperaturreduceringen hos enheten är aktiv"
- 8 Kontrollampa gul/röd:
lyser gult = "varmvattenberedare uppvärmningsfas"
blinkar/lyser rött = "störning"

Driftlägen Värmesystemet har två driftlägen:

- Vinterdrift
- Sommartemperatur

Uppvärmning av fordonet är endast möjlig i driftläget "vinter". Om man har valt driftläge "sommartemperatur" värms endast vattnet i varmvattenberedaren. I detta driftläge fungerar inte uppvärmningen av fordonet.

Välj driftläge:

- Respektive driftläge ställer man in med hjälp av vridströmställaren (Bild 293,3).

Spänningsförsörjningen till värmesystemet kan inte avbrytas med huvudbrytaren 12 V.

Vinterdrift

Värmesystemet väljer automatiskt rätt brännarsteg motsvarande inställd värmenivå. Vid driftstyp "värmesystem och varmvattenberedare" (Bild 293,6) värms även vattnet i varmvattenberedaren upp. Värmesystemet kan vara i drift med tom varmvattenberedare i driftstypen "värme utan varmvattenberedare" (Bild 293,5).

- Slå på:*
- Öppna huvudavstängningsventilen på gasflaskan och gasavstängningsventilen för "värme/varmvattenberedare".
 - Ställ temperaturvredet (Bild 293,1) på kontrollenheten till önskad värmenivå.
 - Ställ vridomställaren (Bild 293,3) till vinterdrift "värme utan varmvattenberedare" (Bild 293,5) eller vinterdrift "Värme och varmvattenberedare" (Bild 293,6).

Den gröna kontrollampan (Bild 293,7) lyser.

Cirkulationsfläkten kopplas automatiskt på när värmesystemet sätts igång.

- Slå från:*
- Ställ vridströmställaren (Bild 293,3) i läge "O" (Bild 293,4).
 - Stäng gasavstängningsventilen "värmesystem/varmvattenberedare" och huvudavstängningsventilen på gasflaskan.

När värmesystemet har stängts av kan cirkulationsfläkten fortsätta gå så att även restvärmen kan utnyttjas.

Sommardrift

Uppvärmning av fordonet är inte möjligt i driftstypen "sommar". I denna driftstyp värms endast vattnet i varmvattenberedaren.



- ▷ För ytterligare information se den separata instruktionsboken "Gasvärme".
- ▷ För ytterligare information om varmvattenberedarens handhavande se avsnittet "Varmvattenberedare".

Truma iNet Box

Via Truma iNet Box styrs iNet-kompatibla apparater via mobila terminaler (t.ex. smartphones, Tablet-PCs). Kommunikationen sker via Bluetooth eller GSM (se även kapitel 9.18).



- ▷ Panelen Truma CP plus - iNet ready behövs ovillkorligen om en Truma Combi-värme utgör en del av systemet (se kapitel 9.15).
- ▷ Installera Truma CP plus - iNet ready enligt monteringsanvisningen.
- ▷ Observera anvisningarna för användning (i synnerhet vid användning av klimatautomatiken) och felsökningsanvisningen.

10.2.4 Varmvattenvärmesystem Alde

- ▷ Det vattenburna värmesystemet får aldrig sättas på om värmevätska saknas. Hänvisningarna i kapitel 13 ska beaktas.
- ▷ Borra aldrig hål i golvet. Varmvattenledningarna skulle kunna skadas.
- ▷ Utrymmet ovanför och bakom värmesystemet får ej användas som stuvutrymme.
- ▷ Stäng inte bänken helt genom belastning, då är inte konvektion för värmeelement möjligt. Värmecirkulationen reduceras.



- ▷ När varmvatten-värmesystemet är i gång måste alltid cirkulationspumpen vara tillkopplad.
- ▷ Efter första värmedriften rekommenderar vi att avlufta värmesystemet och att kontrollera glykolhalten. Hänvisningarna i kapitel 13 ska beaktas.
- ▷ När värmen slås på startar den med det senast använda inställningar.

10

Fast installerade apparater



- ▷ För ytterligare information se den separata instruktionsboken från tillverkaren och beakta underhållsanvisningarna i kapitel 13.
- ▷ För ytterligare information om varmvattenberedarens handhavande se avsnittet "Varmvattenberedare".

Varmvattenberedaren är utrustad med en säkerhets-/avtappningsventil. Den är installerad längst ner i klädskaåpet.

Alde Smart Control

Med Alde Smart Control kan Alde Compact-värmesystemet styras och övervakas med en smartphone.

För Alde Smart Control är följande delar nödvändiga:

- Alde Smart Control-modul
- Smartphone med installerad Alde Smart Control-app
- Kontrollenhet (se nedan)

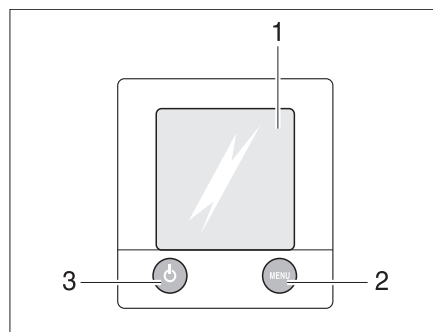


- ▷ Observera anvisningarna för användning enligt den medföljande instruktionsboken.

Kontrollenhet

Kontrollenheten delas in i två områden:

- Färgdisplay (pekskärm)
- Manöverknappar



- 1 Färgdisplay (pekskärm)
- 2 Knapp "Menu"
- 3 "På/Av"-knapp

Bild 294 Kontrollenhet för varmvatten-värmesystem



- ▷ Om ingen knapp aktiveras slår kontrollenheten över till viloläge automatiskt efter två minuter.
- ▷ Ändringar av inställningarna sparas automatiskt efter 10 sekunder.

Manöverknappar

Manöverknapparna har följande funktioner:

Pos. i Bild 294	Knapp	Funktion
2	MENU	Öppna inställningsmenyn
3		Aktivera värmen

Färgdisplay






Färgdisplayen (Bild 294,1) är konstruerad som en pekskärm (touchscreen). Genom att beröra symbolerna utförs tillhörande funktion.

10

Fast installerade apparater

Startbild






När värmesystemet har slagits på visas startbilden på färgdisplayen. På startbilden visas följande information:

Symbol	Betydelse
	Denna symbol visas när cirkulationspumpen är aktiverad
	Denna symbol visas när en omkopplingsenhet för gasflaskor är aktiverad
	Denna symbol visas när en spänning på 230 V föreligger på värmen
	Bredvid denna symbol visas innetemperaturen
	Bredvid denna symbol visas utetemperaturen om en utsensor är monterad

Inställningsmeny

Inställningsmenyn öppnas när man trycker på knappen "MENU". De enskilda symbolernas betydelse beskrivs i följande tabell.

Värdena ökas eller minskas med symbolerna "+" eller "-".

Symbol	Betydelse
	Ställ in önskad temperatur på +5 till +30 °C
	Ställ in vattentemperaturen i varmvattenberedaren
	Ställ in värmeeffekten i eldrift
	Aktivera funktionen "Värme i gasdrift"
	Öppna frikopplingsmenyn för verktygsmenyerna

Återställ värmen till fabriksinställning:

- Tryck in knappen "MENU" i 15 sekunder.

Verktöymenyer

Värmesystemets olika funktioner öppnas och ställs in via verktygsmenyerna. Med pilsymbolerna växlar man mellan menyerna. De enskilda funktionernas betydelse beskrivs i tillverkarens bruksanvisning.

Välja driftläge

Varmvatten-värmesystemet kan drivas med följande energikällor:

- Gasdrift
- 230 V-eldrift
- Gas och 230 V-eldrift

Driftläget väljs med kontrollenheten.

Välja gasdrift:

- Tryck på knappen "On" bredvid symbolen "▲". Gasdrift aktiveras.

Välja 230 V-eldrift:

- Tryck på knappen "+" bredvid symbolen "⚡" tills önskad värmeeffekt har nåtts.



- ▷ Välj effektnivå för 230 V-eldrift i enlighet med säkringen för 230 V-anslutningen:

Nivå 1 (1050 W) vid 6 A

Nivå 2 (2100 W) vid 10 A

Nivå 3 (3150 W) vid 16 A

10

Fast installerade apparater

Välj gas och 230 V-eldrift:



- Välj både gasdrift och 230 V-eldrift på kontrollenheten.
- ▷ När gas- och 230 V-eldrift väljs och fordonet ansluts till 230 V-försörjningen, arbetar varmvattenvärmsystemet först endast med 230 V-eldrift. Först när värmeeffekten inte räcker till längre, kopplas gasdriften till automatiskt.
- ▷ Gasdrift är endast möjligt när huvudavstängningsventilen på gasflaskan och gasavstängningsventilen är öppna.
- ▷ 230 V-eldrift är endast möjlig när fordonet är anslutet till 230 V-försörjningen.

När värmen slås på startar den med det senast inställda driftläget.

Slå på värmen:

- Tryck ner knapp "☺". Startbilden visas på displayen. Värmsystemet startar automatiskt.

Stänga av värmen:

- Tryck ner knapp "☹". Värmsystemet stängs av.

Brytare för vattenpump

Brytaren för vattenpumpen befinner sig under förarstolen.

Slå på:

- Tryck vippkontakten uppåt: Vattenpumpen är påslagen.

Slå från:

- Tryck vippkontakten "☐" neråt: Vattenpumpen är avstängd.

Avstängningsventil Alde

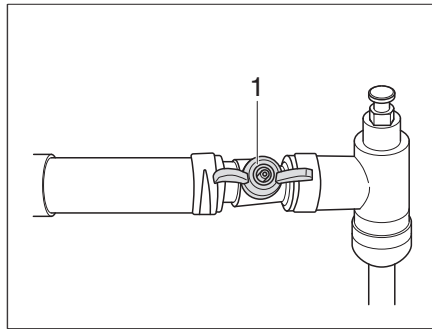


Bild 295 Avstängningsventil Alde, öppnad

Med avstängningsventilen kan värmekretsen för förarhytten eller sovrummet regleras. Avstängningsventilens position styrs av planritningen. Hos Iveco-karossen sitter den i förvaringsfacket bakom förarhytten.

Stänga avstängningsventil:

- Ställ avstängningsventilen (Bild 295,1) på tvären mot rörledningen.

Öppna avstängningsventil:

- Ställ avstängningsventilen (Bild 295,1) parallellt med rörledningen.

10

Fast installerade apparater

Värmeväxlare Alde



- ▷ Värmeväxlaren fungerar endast när bilmotorn är igång.
- ▷ Stäng av värmeväxlaren med avstängningsventilen när värmeväxlaren inte ska användas (t. ex. på sommaren).

Med värmeväxlaren kan fordonets bodel värmas upp under körningen, men uppvärmningens cirkulationspump **måste aktiveras via kontrollenheten för värme** ("Kontrollenhet" på sidan 208).

Värmeväxlaren är ansluten till bilmotorns kylning och har samma funktion som fordonets värmesystem.

Värmeeffekten ställs in via bodelens värmereglering.

Avstängningsventilen till värmeväxlaren sitter direkt på värmeväxlaren.

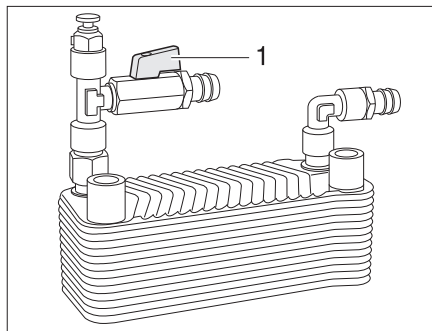


Bild 296 Värmeväxlare Alde

Slå på: ■ Ställ avstängningsventilens handtag (Bild 296,1) parallellt med röret.

Slå från: ■ Ställ avstängningsventilens handtag (Bild 296,1) diagonalt mot röret.

Extra cirkulationspump Alde



- ▷ Den extra cirkulationspumpen fungerar endast när en värmeväxlare är monterad och påslagen och när varmvatten-värmesystemet är igång.

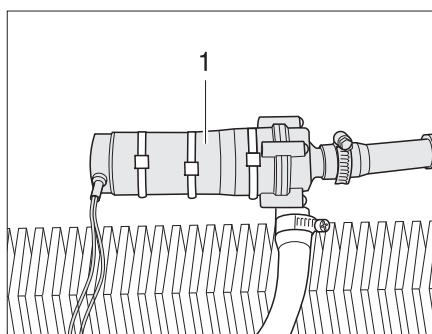


Bild 297 Extra cirkulationspump

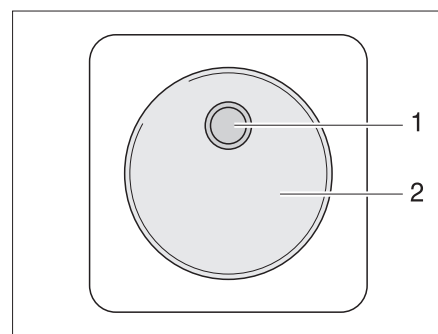


Bild 298 Brytare extra cirkulationspump

Genom en extra cirkulationspump (Bild 297,1) kan fordonets värmas upp med motorvärme.

Den extra cirkulationspumpen är ansluten till bilmotorns kylning och har samma funktion som normal motorvärme.

Brytaren (Bild 298,2) till den extra cirkulationspumpen sitter vid sittgruppen eller, på fordon med dubbelgolv, bredvid kontrollenheten till varmvatten-värmesystemet. Den gula kontrollampen (Bild 298,1) lyser när pumpen är i drift.

10

Fast installerade apparater

Ställa in cirkulationspumpens varvtal



- ▷ Steg 2 = normalsteg
- ▷ Steg 5 = luftning

Ställa in effekten:

- Ställ inställningsskruven på pumpen till steg 2.
- Ställ inställningsskruven på pumpen till steg 5 för luftning av pumpen.

230 V-cirkulationspump

Beroende på utförande innefattar varmvatten-värmesystemet en extra 230 V-cirkulationspump.

När fordonet är anslutet till 230 V-försörjningen, går det att koppla om 230 V-cirkulationspumpen till den högre effekten.

Omkopplingen mellan 12 V-cirkulationspumpen och 230 V-cirkulationspumpen görs på varmvatten-värmesystemets kontrollenhet.

10.2.5 Värmesystem för avloppstank och avloppsledningar (Winter-Comfort-Paket)



- ▷ Beakta batteriförbrukningen! Drift av värmesystemet för avloppstank eller avloppsledningar är endast möjlig i begränsad omfattning utan extern strömförsörjning.

Som frostskydd för avloppsanläggningen kan avloppstanken och avloppsledningarna värmas upp elektriskt.

När värmesystemet är påslaget övervakas temperaturen på avloppstanken och avloppsledningarna av temperaturgivare. När temperaturen sjunker under 5 °C slås värmeelementen på och avloppstanken och avloppsledningarna värms upp. När temperaturen stiger över ett visst värde stängs värmeelementen av igen.

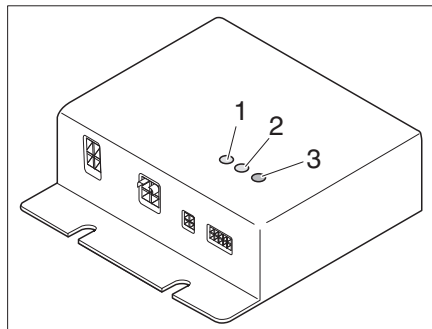


Bild 299 Reglerdon

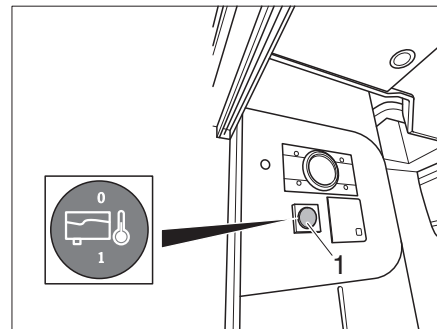


Bild 300 Reservbrytare

Reglerdonet (Bild 299) finns i klädsåpet. Kontrolllamporna på reglerdonet har följande betydelse:

- Kontroll-LED (Bild 299,1) VK1 lyser grönt: värmekrets 1 är i drift
- Kontroll-LED (Bild 299,2) VK2 lyser grönt: värmekrets 2 är i drift
- Fel-LED (Bild 299,3)

Använd reservbrytaren på avloppstankens värmesystem på panelen för till- och fränkoppling. Undantag för panel LT 96 / LT 97.

10

Fast installerade apparater



Vid fordon med dubbelgolv sitter reservbrytaren på manöverpanelen för vattenpumpen (Bild 300).

10.2.6 Elektrisk golvvärme/bäddvärme



► För modeller med elektrisk golvvärme/bäddvärme: Borra aldrig hål i eller skruva in skruvar i golvet. Var försiktig med vassa föremål. Värmetrådarna kan skadas - risk för elektrisk stöt eller kortslutning.



▷ Regulatorn får inte täckas över. Risk för överhettning!



- ▷ Den elektriska golvvärmen/bäddvärmen fungerar endast när fordonet är anslutet till 230 V-försörjningen.
- ▷ Den elektriska golvvärmen/bäddvärmen kan inte värma upp hela bodelen.

Reglaget för den elektriska golvvärmen/bäddvärmen finns i klädskalet.

Inställningslägen

Den elektriska golvvärmen/bäddvärmen har fyra driftlägen:

- 0 "Från"
- 20 V "låg värmeeffekt"
- 22 V "medelhög värmeeffekt"
- 24 V "hög värmeeffekt"

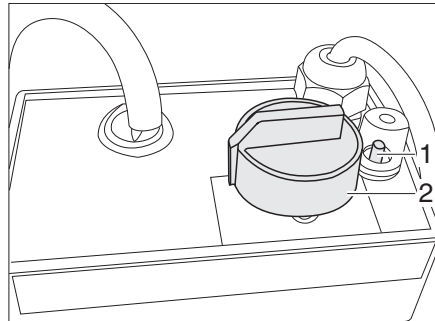


Bild 301 Reglage för elektrisk golvvärme/bäddvärme

- Slå på:*
- Anslut fordonet till 230 V-försörjningen (se avsnitt 9.19.1).
 - Vrid vridregulatorn (Bild 301,2) till önskad värmeeffekt.

- Avslagning:*
- Vrid vridregulatorn (Bild 301,2) till ställning "0".

När golvvärmen har stängts av stannar värmen kvar ett tag i golvet (restvärme). Om regulatorn överbelastas aktiveras överbelastningsskyddet. Stiftet (Bild 301,1) hoppar ut.

Slå på överbelastningsskyddet:

- Tryck in stiftet (Bild 301,1) på överbelastningsskyddet när regulatorn har svalnat.

10 Fast installerade apparater

10.3 Takklimatanläggning

10.3.1 Takklimatanläggning (Truma)

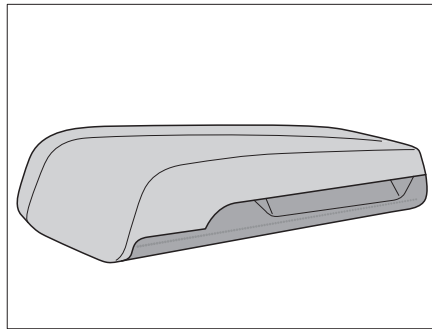


Bild 302 Takvy

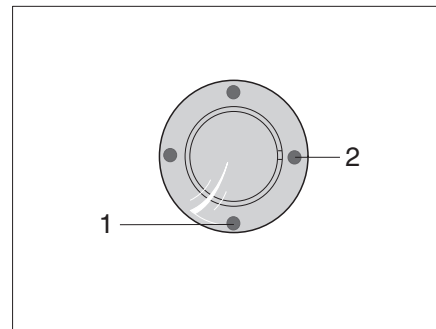


Bild 303 IR-mottagare/funktionsindikeringsring

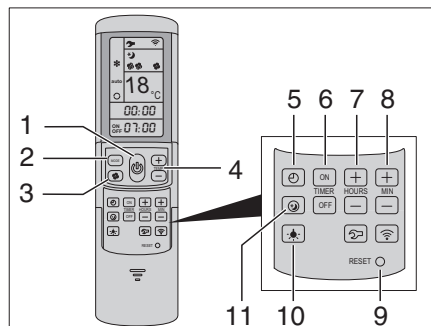


Bild 304 Fjärrstyrning

Klimatanläggningen är monterad på fordonets tak. Fjärrstyrningen (Bild 304) för klimatanläggningen finns i köket.



▷ Takklimatanläggning (Truma) kan även styras med panelen Truma CP plus (tillval). Se kapitel 9.15.

Slå på:

- Anslut fordonet till 230 V-försörjningen. Klimatanläggningen är driftklar. Den blåa lysdioden (Bild 303,1) lyser.
- Tryck på knappen (Bild 304,1) på fjärrstyrningen för att slå på. Den blåa lysdioden (Bild 303,1) blinkar.
- Ställ in önskat driftläge med knappen MODE (Bild 304,2).
 - "KYLNING"
 - "AUTOMATIK"
 - "CIRKULATIONS LUFT"
- Ställ vid behov in önskat fläktsteg med knappen (Bild 304,3) och rumstemperaturen med knapparna (Bild 304,4).

Nås den inställda temperaturen på fjärrstyrningen slocknar den blåa lysdioden (Bild 303,1), kompressorn stängs av och cirkulationsfläkten körs vidare.

Slå från:

- Tryck på knappen (Bild 304,1) på fjärrstyrningen igen.

10

Fast installerade apparater

Timer Med det integrerade kopplingsuret kan till- och fränkopplingstiden för klimatsystemet ställas in på förhand från den aktuella tiden upp till 24 timmar.

- Slå på med knappen (Bild 304,1) på fjärrstyrningen för programmering av klimatanläggningen.
- Ställ in önskat driftläge med knappen (Bild 304,2) och rumstemperaturen med knapparna (Bild 304,4).
- Välj önskad funktion med knapparna (Bild 304,6).
 - "ON": Slå på timer
 - "OFF": Stäng av timer
- Välj önskad kopplingstid (15 minuter till 24 timmar) med knapparna (Bild 304,7 och 8).
- Bekräfta inställningen med knapparna "ON" eller "OFF" (Bild 304,6).

10.3.2 Takklimatanläggning (Telair)

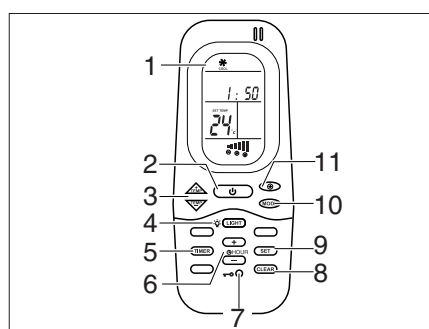


Bild 305 Fjärrstyrning

- 1 Display
- 2 På-/avslagningsknapp
- 3 Knappar TEMP (+/-) för inställning av temperaturen
- 4 Knapp LIGHT för belysning på diffusorn
- 5 Knapp TIMER för timerfunktionen
- 6 Knappar HOUR (+/-) för inställning av tiden fjärrstyrning och drift- och fränkopplingstider för timerfunktionen
- 7 Reset-knapp
- 8 Knapp CLEAR för radering av programmeringen
- 9 Knapp SET för inställningsmodus
- 10 Knapp MODE för val av driftlägen
- 11 Val av fläktens hastighetssteg

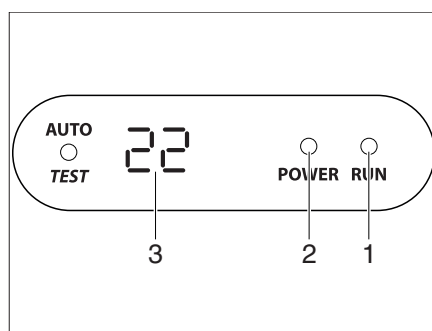


Bild 306 Display på diffusorn

Klimatanläggningen är monterad på fordonets tak. Fjärrstyrningen (Bild 305) för klimatanläggningen finns i köket.

- Slå på:**
- Anslut fordonet till 230 V-försörjningen. Klimatanläggningen är driftklar. Lysdioden (Bild 306,2) på diffusorns display lyser röd.
 - Tryck på På-/Avslagningsknappen (Bild 305,2) på fjärrstyrningen för att starta. Lysdioden (Bild 306,1) lyser grön när klimatanläggningen arbetar med kylning. Lysdioden (Bild 306,1) lyser röd när klimatanläggningen arbetar med uppvärmning.

10

Fast installerade apparater

- Ställ in önskat driftläge med knappen MODE (Bild 305,10).
 - "KYLNING"
 - "VÄRME"
 - "AUTOMATIK"
- Ställ vid behov in önskat fläktsteg med knappen (Bild 305,11) och rumstemperaturen med knapparna (Bild 305,3).

Avslagning:

- Tryck på På-/Avslagningsknappen (Bild 305,2) på fjärrstyrningen för avslagning.

Timer

Med det integrerade kopplingsuret kan till- och frånkopplingstiden för klimatsystemet ställas in på förhand från den aktuella tiden upp till 24 timmar.

- Starta med På-/Avslagningsknappen (Bild 305,2) på fjärrstyrningen för att programmera klimatanläggningen.
- Tryck på knappen TIMER (Bild 305,5). ON-indikeringen för starttiden aktiveras.
- Ställ klockan med knapparna TEMP (+/-) (Bild 305,3).
- Tryck på knappen TIMER (Bild 305,5) igen. OFF-indikeringen för starttiden aktiveras.
- Ställ klockan med knapparna TEMP (+/-) (Bild 305,3).
- Tryck på knappen TIMER (Bild 305,5) igen.
- Tryck på knappen SET (Bild 305,9) i slutet av inställningen.
- Tryck på knappen CLEAR (Bild 305,8) för att radera timer-programmeringen.



- ▷ För ytterligare information, se den separata instruktionsboken "DualClima 8400 H" från tillverkaren.

10.4 Varmvattenberedare



- ▶ Explosionsrisk - låt ej oförbränd gas strömma ut.
- ▶ Vid tankning, på färjor och i garage får varmvattenberedaren aldrig vara påslagen i gasdrift. Explosionsrisk!
- ▶ I slutna utrymmen (t. ex. garage) får varmvattenberedaren aldrig vara påslagen i gasdrift. Förgiftnings- och kvävningsrisk!
- ▶ Vattnet i varmvattenberedaren kan värmas upp till 65 °C. Skållningsrisk!



- ▷ Slå aldrig på varmvattenberedaren om det inte finns vatten i den.
- ▷ Varmvattenberedaren ska tömmas om det finns risk för frost och beredaren inte ska användas.
- ▷ Använd endast varmvattenberedaren med max. temperatur när stora varmvattenmängder krävs. Varmvattenberedaren skyddas på så sätt mot kalkavlagringar.



- ▷ Dethleffs rekommenderar att vattnet från varmvattenberedaren inte används som dricksvatten.

10

Fast installerade apparater

10.4.1 Modeller med avgaskanal på höger fordonssida



- ▶ Om förtältet är uppställt och varmvattenberedaren är påslagen i gasdrift kan dess avgaser samlas i förtältsrummet. Kvävningrisk! Se till att du alltid har en god ventilation.

10.4.2 Varmvattenberedare Alde**Slå på/stäng av
varmvattenberedaren**

Varmvattenberedaren är integrerad i varmvatten-värmesystemet. Separat användning är inte möjlig. Se avsnitt 10.2.4 för användning av varmvatten-värme-systemet.

**Fylla på/tömma
varmvattenberedaren**

Varmvattenberedaren försörjs med vatten från vattentanken.

*Fyll varmvattenberedaren
med vatten:*

- Koppla på 12 V-försörjningen på panelen.
- Kontrollera om vredet för säkerhets-/avtappningsventilen står i läge "Drift" och är låst. Se kapitel 10.4.3.
- Stäng säkerhets-/avtappningsventilen. Se kapitel 10.4.3.
- Samtliga vattenkranar ställs i läge "Varmt" och öppnas. Vattenpumpen startar. Varmvattenledningarna fylls med vatten.
- Vattenkranarna skall vara öppna tills vatten rinner ut fritt från luftblåsor. Endast därigenom säkerställs att varmvattenberedaren är vattenfylld.
- Stäng samtliga vattenkranar.

*Tömma
varmvattenberedaren:*

- Stäng av varmvattenberedaren.
- Öppna alla vattenkranar och ställ dem i mittläge.
- Öppna säkerhets-/avtappningsventilen. Se kapitel 10.4.3. Nu töms varmvattenberedaren utåt via tömningsröret.
- Kontrollera att varmvattenberedaren är helt tömd (ca 12,5 liter).



- ▷ För ytterligare information, se den separata instruktionsboken från tillverkaren.

10

Fast installerade apparater

10.4.3 Säkerhets-/avtappningsventil

Varmvattenberedaren är utrustad med en säkerhets-/avtappningsventil (Bild 307). Säkerhets-/avtappningsventilen gör så att vattnet i varmvattenberedaren inte kallnar när det är frost och värmen inte är påslagen.

Vattnet töms ut stötvis genom en avloppsöppning när frostrisk föreligger (vid ca. 3 °C omgivningstemperatur).

Först när omgivningstemperaturen ligger i frostsäkert intervall (ca. 7 °C omgivningstemperatur) kan säkerhets-/avtappningsventilen stängas manuellt.



- ▷ Stäng av säkerhets-/avtappningsventilen och töm varmvattenberedaren om fordonet inte används en längre tid.
- ▷ Vattenpumpen och vattenarmaturena skyddas inte mot frost genom säkerhets-/avtappningsventilen.



- ▷ Säkerhets-/avtappningsventilens tömningsrör (Bild 307,3) måste alltid vara fritt från smuts (t.ex. löv, is).

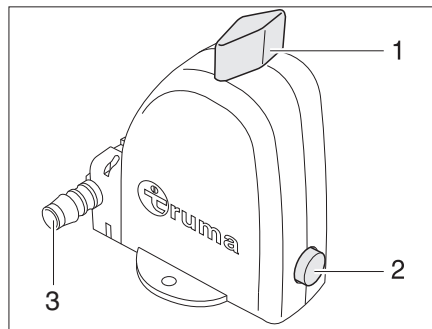


Bild 307 Varmvattenberedarens säkerhets-/avtappningsventil - Driftsläge



- ▷ Vid risk för frost (under 3 °C) öppnar säkerhets-/avtappningsventilen automatiskt.

Öppna säkerhets-/avtappningsventilen:

- Vrid vredet (Bild 307,1) 90° längs mot säkerhets-/avtappningsventilen. Tryckknappen (Bild 307,2) hoppar ut. Varmvattenberedaren töms utåt via tömningsröret (Bild 307,3) på säkerhets-/avtappningsventilen.

Stäng säkerhets-/avtappningsventilen:

- Vrid vredet (Bild 307,1) 90° diagonalt mot säkerhets-/avtappningsventilen.
- Tryck in tryckknappen (Bild 307,2).

10

Fast installerade apparater

10.5 Spis



- ▶ Explosionsrisk - låt ej oförbränd gas strömma ut.
- ▶ Innan man börjar använda spisen, ska man se till att man har en god ventilation. Öppna ett fönster eller en taklucka.
- ▶ Gasspisen och gasugnen får ej användas för uppvärmning.
- ▶ Använd grytlappar eller grytvantar vid hantering med varma kastruller, stekpannor el. dyl. Risk för skador!

10.5.1 Gasspis



- ▶ När man använder gasspisen, dvs när gaslågan brinner, får det absolut inte finnas några brännbara eller lättantändliga föremål, som t. ex. kökshanddukar, servetter, i närheten av gasspisen. Brandfara!
- ▶ Den kompletta tändningsproceduren måste vara synlig uppifrån, ställ inte kastruller och liknande i vägen.
- ▶ Gasspisens lock stängs, beroende på modell, med hjälp av fjäderspänning. Risk att skada sig när locket stängs!



- ▷ Gasspisens lock av glas kan ej användas som kokplatta.
- ▷ Gasspisens lock får aldrig stängas när spisen är i bruk.
- ▷ Gasspisens lock får ej belastas tungt när det är stängt.
- ▷ Ställ aldrig heta kastruller på gasspisens lock.
- ▷ Låt gasspisens lock vara öppet tills brännaren inte avger någon värme längre. Glasplattan kan annars spricka.
- ▷ Ställ inga heta föremål som till exempel grytor på locket till diskhon. Plasten kan deformeras.



- ▷ Använd endast kastruller och stekpannor vars diameter passar till gasspisen.
- ▷ När flammen slocknar spärrar tändsäkringen automatiskt gastillförseln.
- ▷ För ytterligare information se den separata instruktionsboken "Gasspis".

Fordonets kök har en gasspis med 2 eller 3 lågor. Spisen kan ha en elektronisk tändning, beroende på modell.

Beroende på modell finns reglagen för gasspisen i kontrollpanelen eller direkt på gasspisen.

10

Fast installerade apparater

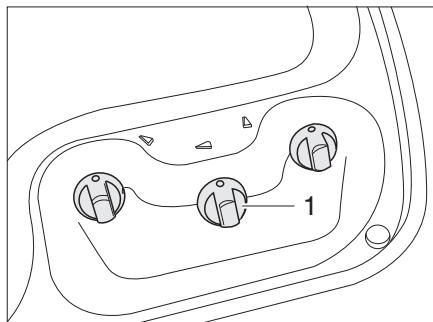


Bild 308 Reglage, knappar för gasspis (utan Piezo-tändknapp)

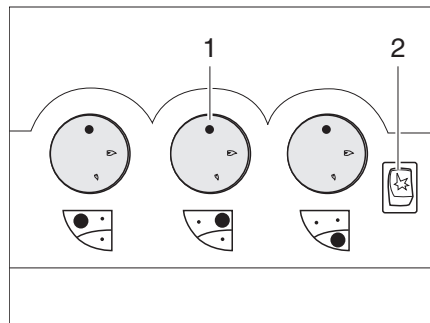


Bild 309 Reglage, knappar för gasspis (med Piezo-tändknapp)

- Slå på:**
- Öppna huvudavstängningsventilen på gasflaskan och gasavstängningsventilen "spis".
 - Öppna gasspisens lock.
 - Vrid vridregulatorn (Bild 308,1 eller Bild 309,1) till önskad låga till tändningsläge (stor låga).
 - Tryck in vridregulatorn och håll den intryckt.
 - Om gasspisen har en tändningsautomatik: Skapa en gnista genom att trycka på vridregulatorn.
 - Om en tändknapp (Bild 309,2) finns tillgänglig: Skapa en gnista genom att trycka på tändknappen.
 - Om ingen tändknapp finns tillgänglig: Tänd brännaren med en gaständare, en tändsticka eller med annan lämplig tändningsanordning.
 - När flammen brinner ska man hålla vridregulatorn nedtryckt i ytterligare 10 till 15 sekunder, tills tändsäkringen håller gastillförseln öppen.
 - Släpp vridregulatorn och vrid den till önskad inställning.
 - Upprepa proceduren om lågan inte tänds.
- Slå från:**
- Ställ vridregulatorn på 0-läget. Flammen slocknar.
 - Stäng gasavstängningsventilen "spis" och huvudavstängningsventilen på gasflaskan.

10

Fast installerade apparater

10.5.2 Gasugn (Spinfo)



- ▶ Ventilationsöppningarna till gasugnen måste alltid vara öppna.
- ▶ Vid tändning får inga brännbara föremål finnas i gasugnens närhet.
- ▶ Ugnens lucka måste hållas öppen under tändningen.
- ▶ Upprepa proceduren om lågan inte tänds. Kontrollera vid behov om det finns gas och/eller ström till gasugnen.
- ▶ Om gasugnen fortfarande inte fungerar: Stäng gasavstängningsventilen och kontakta servicestället.
- ▶ Om lågan släcks av misstag: stäng av ugnen och låt brännaren vara avstängd i minst 1 minut. Tänd sedan på nytt.
- ▶ Dra ut värmeskyddet vid grillning och låt luckan vara helt öppen.



- ▷ Före första användningen skall gasugnen sättas på i högsta temperatur i 30 minuter utan att ha något i den.
- ▷ När flammen slocknar spärrar tändsäkringen automatiskt gastillförseln.
- ▷ För ytterligare information se den separata instruktionsboken "Gasugn".

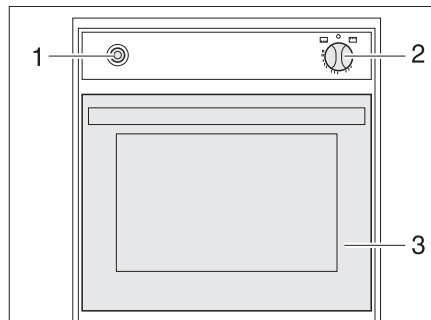


Bild 310 Gasugn (Spinfo)

- Slå på:**
- Öppna huvudavstängningsventilen på gasflaskan och gasavstängningsventilen "ugn".
 - Öppna ugnsluckan (Bild 310,3) helt.
 - Tryck lätt på vridregulatorn (Bild 310,2) och ställ den på "🔥" (ugn) eller "GRILL" (grill).
 - Tryck på vridregulatorn (Bild 310,2) under 5 till 10 sekunder. Gasen strömmar till brännaren.
 - Tryck på tändaren (Bild 310,1) tills lågan tänds.
 - När flammen brinner, håll vridreglaget nedtryckt i ca 10 till 15 sekunder, tills tändsäkringen håller gastillförseln öppen.
 - Släpp vridregulatorn och vrid den till önskad inställning.
- Slå från:**
- Ställ vridregulatorn (Bild 310,2) på "0". Flammen slocknar.
 - Stäng gasavstängningsventilen "ugn" och huvudavstängningsventilen på gasflaskan.

10

Fast installerade apparater

10.5.3 Gasugn (Dometic)



- ▶ Ventilationsöppningarna till gasugnen måste alltid vara öppna.
- ▶ Vid tändning får inga brännbara föremål finnas i gasugnens närhet.
- ▶ Upprepa proceduren om lågan inte tänds. Kontrollera vid behov om det finns gas och/eller ström till gasugnen.
- ▶ Om gasugnen fortfarande inte fungerar: Stäng gasavstängningsventilen och kontakta servicestället.
- ▶ Om lågan släcks av misstag: Vrid vridregulatorn till läget "O" och låt brännaren vara avstängd minst 1 minut. Tänd sedan på nytt.



- ▷ Vissa modeller har gasugnen med grill.
- ▷ Före första användningen skall gasugnen sättas på i högsta temperatur i 30 minuter utan att ha något i den.
- ▷ När flammen slocknar spärrar tändsäkringen automatiskt gastillförseln.
- ▷ För ytterligare information se den separata instruktionsboken "Gasugn".

Ugnen är utrustad med en elektronisk tändning.

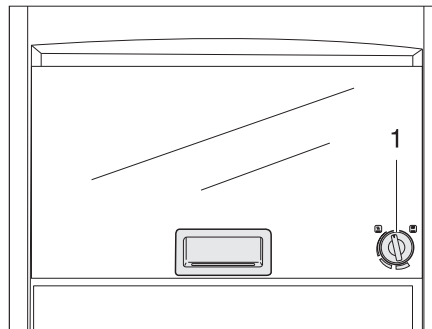


Bild 311 Gasugn (Dometic)

- Slå på:**
- Öppna huvudavstängningsventilen på gasflaskan och gasavstängningsventilen "ugn".
 - Tryck lätt på vridregulatorn (Bild 311,1) och vrid den åt vänster till valfritt läge.
 - Tryck på vridregulatorn under 5 till 10 sekunder. Tändning sker automatiskt.
 - Släpp vridregulatorn och vrid den till önskad inställning.
- Slå från:**
- Vrid vridregulatorn (Bild 311,1) till "O". Flammen slocknar.
 - Stäng gasavstängningsventilen "ugn" och huvudavstängningsventilen på gasflaskan.

10

Fast installerade apparater

10.5.4 Gasugn (Thetford)



- ▶ Ventilationsöppningarna till gasugnen måste alltid vara öppna.
- ▶ Vid tändning får inga brännbara föremål finnas i gasugnens närhet.
- ▶ Upprepa proceduren om lågan inte tänds. Kontrollera vid behov om det finns gas och/eller ström till gasugnen.
- ▶ Om gasugnen fortfarande inte fungerar, stäng gasavstängningsventilen och kontakta servicestället.



- ▶ Före första användningen ska gasugnen sättas på i högsta temperatur i 30 minuter utan att ha något i den.
- ▶ När flammen slocknar spärrar tändsäkringen automatiskt gastillförseln.
- ▶ För ytterligare information, se den separata instruktionsboken.

Ugnen är utrustad med en elektronisk tändning.

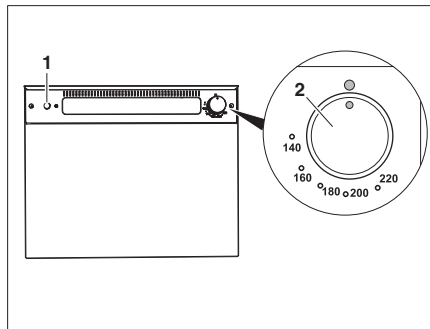


Bild 312 Gasugn (Thetford)

- Slå på:**
- Öppna huvudavstängningsventilen på gasflaskan och gasavstängningsventilen "Ugn".
 - Tryck lätt på vridregulatorn (Bild 312,2) och vrid den åt vänster till valfritt läge.
 - Tryck på vridregulatorn under 5 till 10 sekunder.
 - Tryck på tändaren (Bild 312,1) tills lågan tänds.
 - Släpp vridregulatorn och vrid den till önskad inställning.

- Stänga av:**
- Vrid vridregulatorn (Bild 312,2) till "O". Flammen slocknar.
 - Stäng gasavstängningsventilen "Ugn" och huvudavstängningsventilen på gasflaskan.

10

Fast installerade apparater

10.5.5 Spisfläkt

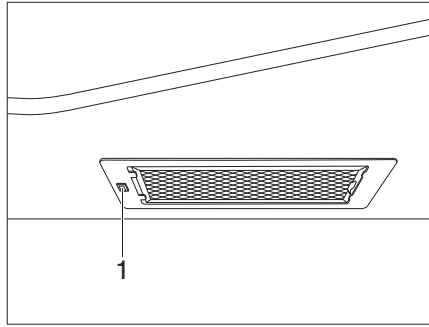


Bild 313 Spisfläkt

Spisen är försedd med en flätkåpa med fläktfunktion i två steg. Beroende på modell filtreras och cirkuleras ångan eller leds ut utomhus direkt.

Flätkåpa, slå på/från:

- Koppla till och från spisfläkten med brytaren (Bild 313,1).

10.6 Kylskåp

Medan man kör får kylskåpet endast vara i drift via 12 V-nätet. Vid höga omgivningstemperaturer uppnår kylskåpet inte längre full kyleffekt. Vid höga utetemperaturer säkerställs kylaggregatets fulla kyleffekt endast när kylskåpet ventileras tillräckligt. För att få en ännu bättre ventilation kan man ta av kylskåpets ventilationsgaller.



- ▷ Montera alltid kylskåpets ventilationsgaller innan fordonet lämnas. Annars kan det komma in vatten om det regnar.

10.6.1 Kylskåpets ventilationsgaller

Dometic

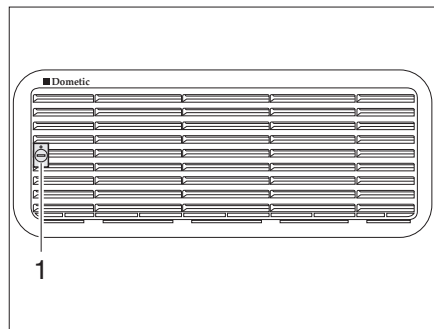


Bild 314 Kylskåpets ventilationsgaller (Dometic litet)

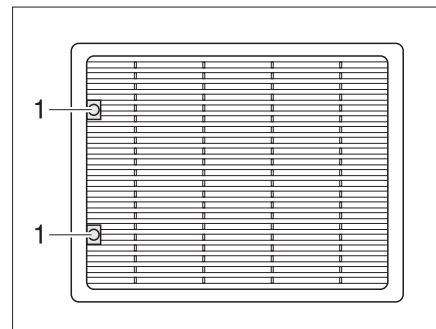


Bild 315 Kylskåpets ventilationsgaller (Dometic stort)

- Ta av:
- Vrid skruven (Bild 314,1 resp. Bild 315,1) ett kvarts varv med hjälp av ett mynt.
 - Ta av kylskåpets ventilationsgaller.

10

Fast installerade apparater

Thetford

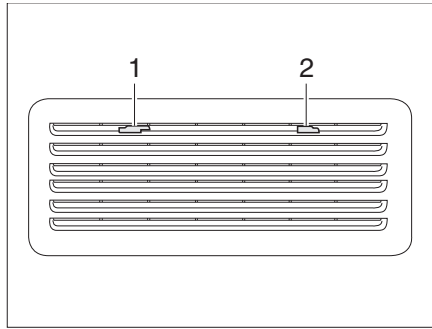


Bild 316 Kylskåpets ventilationsgaller (Thetford)

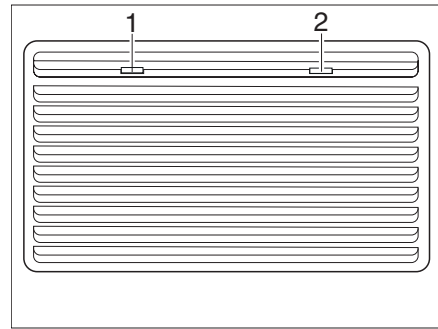


Bild 317 Kylskåpets ventilationsgaller (Thetford stort)

- Ta av:
- Skjut spärren (Bild 316,1) till mitten.
 - Ta av kylskåpets ventilationsgaller.

10.6.2 Drift (Dometic 8-serie)

Driftlägen Kylskåpet har 2 driftlägen:

- Gasdrift
- Eldrift (230 V växelspanning eller 12 V likspanning)

Driftläget ställer man in med reglagen på kylskåpets front.

- ▷ Välj endast en energikälla.



Gasdrift



- ▶ Explosionsrisk - låt ej oförbränd gas strömma ut.
- ▶ Kylskåpet får inte användas med fordonsgas.

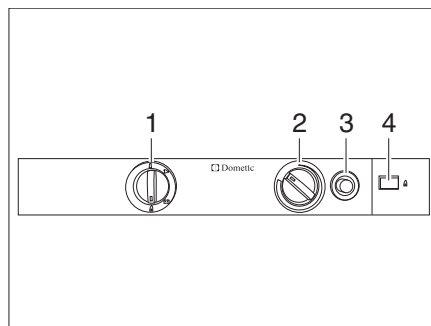


Bild 318 Reglage, knappar för kylskåpet (Dometic 8-serie)

- 1 Energiväljare
- 2 Vridregulator temperaturinställning
- 3 Gaständningknapp
- 4 Flamindikator

10

Fast installerade apparater

Slå på:

- Öppna huvudavstängningsventilen på gasflaskan och gasavstängningsventilen "kylskåp".
- Ställ energiväljaren (Bild 318,1) i läge "▲".
- Tryck på vridregulatorn (Bild 318,2), vrid till högsta läge och håll den intryckt i detta läge. Vänta tills gasen strömmar till brännaren.
- Tryck på gaständningsknappen (Bild 318,3) och håll den nedtryckt. Tändning sker automatiskt.
- Håll gaständningsknappen (Bild 318,3) nedtryckt tills flamindikatorn (Bild 318,4) blir grön, släpp sedan upp vridregulatorn.
- Håll vridregulatorn (Bild 318,2) i ytterligare 10 till 15 sekunder, släpp den sedan.
- Ställ in kyltemperaturen med vridregulatorn.

Slå från:

- Ställ energiväljaren i läge "○". Kylskåpet är avstängt.
- Stäng gasavstängningsventilen "kylskåp" och huvudavstängningsventilen på gasflaskan.

Eldrifft



- ▷ Stäng gasavstängningsventilen "kylskåp" då kylskåpet drivs elektriskt.

Kylskåpet kan drivas med följande energikällor:

- 230 V växelspanning
- 12 V likspanning

Slå på 230 V-drift:

- Ställ energiväljaren (Bild 318,1) i läge "↔".
- Ställ in kyltemperaturen med vridregulatorn (Bild 318,2).

Slå från 230 V-drift:

- Ställ energiväljaren i läge "○". Kylskåpet är avstängt.

Slå på 12 V-drift:

- Ställ energiväljaren (Bild 318,1) i läge "⊕".

Slå från 12 V-drift:

- Ställ energiväljaren i läge "○". Kylskåpet är avstängt.

Vid 12 V-drift försörjs kylskåpet endast med spänning från fordonets startbatteri. Startbatteriet försörjer dock endast kylskåpet med 12 V när fordonsmotorn är igång. Om bilmotorn är avstängd skiljs kylskåpet elektriskt från strömförsörjningen i bodelen. Ställ därför om till gasdrift vid längre avbrott.



- ▷ För ytterligare information se den separata instruktionsboken från tillverkaren.

10

Fast installerade apparater

10.6.3 Drift (Dometic 8-serie med manuellt energival-system MES)

Driftlägen Kylskåpet har 2 driftlägen:

- Gasdrift
- Eldrift (230 V växelspanning eller 12 V likspanning)

Driftläget ställer man in med reglagen på kylskåpets front.



- ▷ Välj endast en energikälla.
- ▷ Även när 12 V-försörjningen är frånkopplad, flyter en svag elektrisk ström som belastar bodelsbatteriet. Stäng alltid av kylskåpet vid tillfällig avställning.

Gasdrift



- ▶ Explosionsrisk - låt ej oförbränd gas strömma ut.

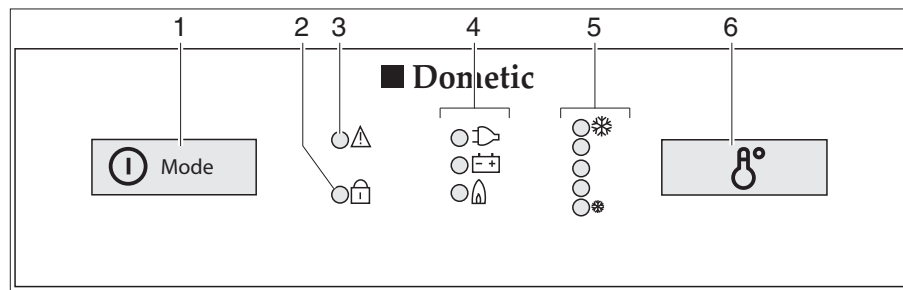


Bild 319 Reglage, knappar för kylskåpet (Dometic 8-serie med MES)

- 1 Strömbrytare/energiväljare
- 2 LED-indikator för "öppen dörr" (endast vid centrallås på kylskåpsdörren)
- 3 LED-indikator "störning"
- 4 Driftindikeringar
- 5 LED-indikator "temperatursteg"
- 6 Brytare temperaturinställning

- Slå på:**
- Öppna huvudavstängningsventilen på gasflaskan och gasavstängningsventilen "kylskåp".
 - Tryck på strömbrytaren/energiväljaren (Bild 319,1) i två sekunder för att starta apparaten. Lysdiod för senast valda driftläge tänds.
 - Tryck eventuellt in strömbrytaren/energiväljaren (Bild 319,1) flera gånger tills driftindikatorn gas "🔥" tänds. Nu är gastillförseln öppen. Tändning sker automatiskt. Ett tickande ljud hörs tills tändningsproceduren är klar.
 - Ställ in kyltemperaturen med brytaren för temperaturinställning (Bild 319,6).

- Slå från:**
- Tryck på strömbrytaren/energiväljaren i två sekunder. Kylskåpet är avstängt.
 - Stäng gasavstängningsventilen "kylskåp" och huvudavstängningsventilen på gasflaskan.

10

Fast installerade apparater

Eldrift




- ▷ Stäng gasavstängningsventilen "kylskåp" då kylskåpet drivs elektriskt.

Kylskåpet kan drivas med följande energikällor:

- 230 V växelspanning
- 12 V likspänning


Slå på 230 V-drift:

- Tryck på strömbrytaren/energiväljaren (Bild 319,1) i två sekunder för att starta apparaten. Lysdiod för senast valda driftläge tänds.
- Tryck eventuellt in strömbrytaren/energiväljaren (Bild 319,1) flera gånger tills driftindikatorn 230 V "" tänds.
- Ställ in kyltemperaturen med brytaren för temperaturinställning (Bild 319,6).

Slå från 230 V-drift:

- Tryck på strömbrytaren/energiväljaren i två sekunder. Kylskåpet är avstängt.

Slå på 12 V-drift:

- Tryck på strömbrytaren/energiväljaren (Bild 319,1) i två sekunder för att starta apparaten. Lysdiod för senast valda driftläge tänds.
- Tryck eventuellt in strömbrytaren/energiväljaren (Bild 319,1) flera gånger tills driftindikatorn 12 V "" tänds.
- Ställ in kyltemperaturen med brytaren för temperaturinställning (Bild 319,6).

Slå från 12 V-drift:

- Tryck på strömbrytaren/energiväljaren i två sekunder. Kylskåpet är avstängt.

Vid 12 V-drift försörjs kylskåpet endast med spänning från fordonets startbatteri. Startbatteriet försörjer dock endast kylskåpet med 12 V när fordonsmotorn är igång. Om bilmotorn är avstängd skiljs kylskåpet elektriskt från strömförsörjningen i bodelen. Ställ därför om till gasdrift vid längre avbrott.



- ▷ För ytterligare information se den separata instruktionsboken "Kylskåp".

10.6.4 Drift (Dometic 8-serie med automatiskt energival-system)

Driftlägen

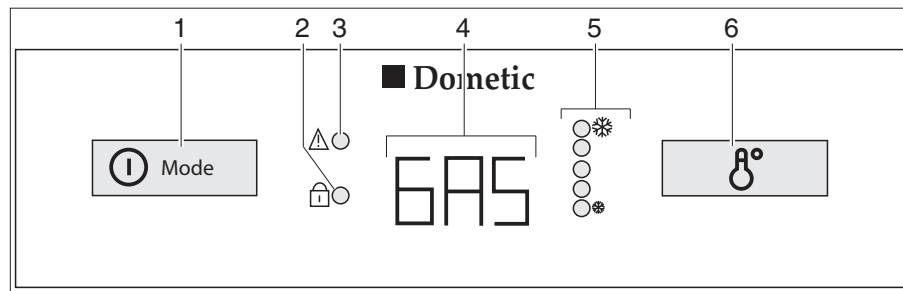


Bild 320 Reglage, knappar för kylskåpet (Dometic 8-serie med AES)

- 1 Strömbrytare/energiväljare
- 2 LED-indikator för "öppen dörr" (endast vid centrallås på kylskåpsdörren)
- 3 LED-indikator "störning"
- 4 Driftindikering
- 5 LED-indikator "temperatursteg"
- 6 Brytare temperaturinställning

Kylskåpet är utrustat med ett automatiskt energival-system (AES). När automatisk drift (AU) har valts väljer automatiskt AES optimal energikälla och reglerar kylskåpsdriften. Manuella ingrepp vid val av energikälla behövs ej, men är möjliga.

AES väljer en av följande energikällor:

- 230 V växelspanning
- 12 V likspänning
- Gas

Energikällan prioriteras enligt denna ordningsföljd.

Vid störningar blinkar LED-indikatorn störning "⚠" (Bild 320,3).



- ▷ Även när 12 V-försörjningen är frånkopplad, flyter en svag elektrisk ström som belastar bodelsbatteriet. Stäng alltid av kylskåpet vid tillfällig avställning.

230 V-drift

Om 230 V-försörjningen är ansluten väljs denna energikälla som första prioritet av AES.

12 V-drift

12 V-driften väljer AES endast, om bilmotorn är igång och generatoren leverar 12 V-driftspänning i tillräcklig omfattning.

10

Fast installerade apparater

Gasdrift



- ▶ Explosionsrisk - låt ej oförbränd gas strömma ut.



- ▷ Öppna huvudavstängningsventilen på gasflaskan och gasavstängningsventilen "kylskåp".

Om 230 V-försörjningen **inte** är ansluten och fordonets motor är **avstängd**, väljer AES driftläget gasdrift. När gasdriften väljs öppnas tändsäkringen automatiskt så att gas kan strömma till brännaren. Samtidigt tillkopplas den elektroniska tändaren. Om gaslågan skulle slockna, t. ex. på grund av att det blåser, aktiveras tändaren direkt igen och tänder gasen. Vid störning i gasdriften blinkar texten "GAS" i driftindikeringen (Bild 320,4).

Omkoppling mellan energikällorna



- ▶ På bensinstationer och i deras omedelbara närhet är öppen eld absolut förbjuden. Om man uppehåller sig där längre än 15 minuter måste man stänga av kylskåpet med energiväljaren.

Vid växling mellan olika energikällor är den önskade fördröjningen inmatad i AES. Kylskåpet är därför ej omedelbart driftklart efter omkoppling till ny energikälla. Vid omkoppling från 12 V-drift till gasdrift ligger en 15-minuters fördröjning inmatad i AES. Därigenom förhindras omkoppling till gasdrift vid kortare fordonsuppehåll med avstängd motor (t. ex. vid tankning).

Kyltemperaturreglering

När kylskåpet sätts på väljs automatiskt en termostatinställning i mittläge. Denna inställning kan ändras manuellt med brytaren för temperaturinställning (Bild 320,6). LED-indikatorerna (Bild 320,5) visar den valda termostatinställningen. Med hjälp av denna knapp ställs kyltemperaturen in för alla tre energikällorna. Det tar alltid några timmar innan man har en normal drifttemperatur i kylskåpet. Om en omkoppling sker till en annan energikälla förändras termostatinställningen inte. Kyltemperaturen bibehålls oberoende av den valda energikällan.

Manuellt handhavande

Slå på:

- Öppna huvudavstängningsventilen på gasflaskan och gasavstängningsventilen "kylskåp".
- Tryck på strömbrytaren/energiväljaren (Bild 320,1) i två sekunder för att starta apparaten. Det senast valda driftläget visas i driftindikeringen (Bild 320,4).
- Välj energikälla med strömbrytaren/energiväljaren (Bild 320,1).
- Ställ in kyltemperaturen på väljaren för temperaturinställning (Bild 320,6). LED-indikatorerna (Bild 320,5) visar den valda termostatinställningen.

Vid 12 V-drift försörjs kylskåpet endast med bodelsbatteriets spänning.



- ▷ När kylskåpet har ställts in manuellt på "12 V" förbrukar den ständigt ström. Växla därför till gasdrift när fordonsmotorn **inte** är igång och fordonet **inte** är anslutet till 230 V-försörjningen.

10

Fast installerade apparater

Slå från:

- Tryck på strömbrytaren/energivaljaren (Bild 320,1) i två sekunder. Alla indikeringarna slocknar.
- Stäng gasavstängningsventilen "kylskåp" och huvudavstängningsventilen på gasflaskan.



- ▷ För ytterligare information se den separata instruktionsboken "Kylskåp".

10.6.5 Drift (Dometic 10-serie)

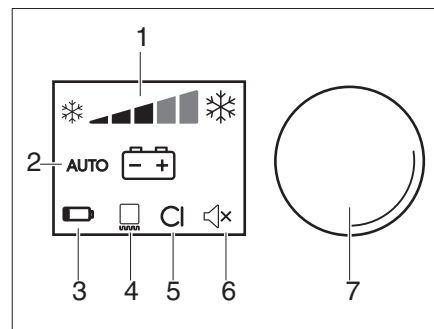
Driftlägen

Kylskåpet har 2 driftlägen:

- Gasdrift
- Eldrift (230V växelspanning eller 12V likspanning)

Kylskåpet är utrustat med ett automatiskt driftläge som väljer det optimala energiläget automatiskt. Manuella ingrepp vid val av energikälla behövs ej, men är möjliga.

Reglage/knappar och indikeringselement



- 1 Indikering kyleffekt
- 2 Driftläge (växelström, likspanning, gas eller AUTO)
- 3 Indikering batteripaket inlagt (som tillval)
- 4 Driftindikering ramvärme frysfack
- 5 Indikering CI-buss (som tillval)
- 6 Indikering akustisk signalton på/av
- 7 Inställningsknapp

Bild 321 Reglage, knappar för kylskåpet (Dometic 10-serie)

AUTOMATISK DRIFT

I automatisk drift väljer kylskåpet automatiskt det bästa driftläget enligt följande prioritet:

- 230 V växelspanning
- 12 V likspanning
- Gas

Slå på:

- Ställ driftläge på "AUTO".
- Ställ in kyltemperaturen med inställningsknappen (Bild 321,7).

Avslagning:

- Tryck på inställningsknappen (Bild 321,7) under 4 sekunder. Kylskåpet är avstängt.

10

Fast installerade apparater

Gasdrift



- ▶ Explosionsrisk - låt ej oförbränd gas strömma ut.
- ▶ Gasdrift av kylskåpet med bilgas är inte tillåtet.

- Slå på:*
- Öppna huvudavstängningsventilen på gasflaskan och gasavstängningsventilen "Kylskåp".
 - Ställ driftläge på "☺".
 - Ställ in kyltemperaturen med inställningsknappen (Bild 321,7).

- Avslagning:*
- Tryck på inställningsknappen (Bild 321,7) under 4 sekunder. Kylskåpet är avstängt.
 - Stäng gasavstängningsventilen "Kylskåp" och huvudavstängningsventilen på gasflaskan.

Eldrift



- ▷ Stäng gasavstängningsventilen "Kylskåp" då kylskåpet drivs elektriskt.

Kylskåpet kan drivas med följande energikällor:

- 230 V växelspanning
- 12 V likspänning
- ▷ När energiförsörjningen är ansluten till ett växelströmsnät ska 230 V-drift väljas.



- Slå på 230 V-drift:*
- Ställ driftläge på "☺".
 - Ställ in kyltemperaturen med inställningsknappen (Bild 321,7).

- Slå från 230 V-drift:*
- Tryck på inställningsknappen (Bild 321,7) under 4 sekunder. Kylskåpet är avstängt.

- Slå på 12 V-drift:*
- Ställ driftläge på "☺".
 - Ställ in kyltemperaturen med inställningsknappen (Bild 321,7).

- Slå från 12 V-drift:*
- Tryck på inställningsknappen (Bild 321,7) under 4 sekunder. Kylskåpet är avstängt.

Vid 12 V-drift försörjs kylskåpet endast med spänning från fordonets startbatteri. Startbatteriet försörjer dock endast kylskåpet med 12V när fordonsmotorn är igång. Om bilmotorn är avstängd skiljs kylskåpet elektriskt från strömförsörjningen i bodelen. Ställ därför om till gasdrift vid längre avbrott.



- ▷ Kylskåpets kyleffekt är något reducerad i likströmsdrift. Kör kylskåpet med växelström eller gas tills den önskade kyltemperaturen är uppnådd och övergå sedan till 12 V-drift.
- ▷ För ytterligare information se den separata instruktionsboken från tillverkaren.

Batteripaket för oberoende gasdrift (som tillval)

Kylskåpet kan utrustas med ett valfritt batterifack i elektronikhuset. Batterifacket (med batteripaket) används till oberoende strömförsörjning för att säkerställa gasdriften när ingen extern likspänningsförsörjning är tillgänglig.



- ▷ Batteripaketet ingår inte i leveransen.
- ▷ För ytterligare information se den separata instruktionsboken från tillverkaren.

10

Fast installerade apparater

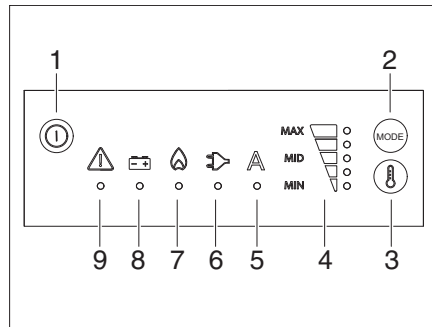
10.6.6 Drift (Dometic 10-serien, modell RM 10.5)

Driftlägen Kylskåpet har 2 driftlägen:

- Gasdrift
- Eldrift (230 V växelspänning eller 12 V likspänning)

Kylskåpet är utrustat med ett automatiskt driftläge som väljer det optimala energiläget automatiskt. Manuellt energival är inte nödvändigt, men möjligt.

Reglage/knappar och indikeringslement



- 1 På/Av-knapp
- 2 Knapp för driftläge
- 3 Knapp för temperaturval
- 4 Temperaturvisning
- 5 Automatisk drift
- 6 Drift med växelström
- 7 Drift med gas
- 8 Drift med likström
- 9 Felindikering

Bild 322 Reglage för kylskåpet (Dometic 10-serien, modell RM 10.5)

Automatisk drift

I automatisk drift väljer kylskåpet automatiskt det bästa driftläget enligt följande prioritet:

- 230V-växelspänning
- 12V-likspänning
- Gas

Slå på: ■ Tryck på På/Av-knappen (Bild 322,1) i två sekunder. Kylskåpet startar med de senaste inställningarna.

Avslagning: ■ Tryck på På/Av-knappen (Bild 322,1) i fyra sekunder. Ett pip hörs och kylskåpet stängs av.

Gasdrift



- ▶ Explosionsrisk - låt ej oförbränd gas strömma ut.
- ▶ Gasdrift av kylskåpet med bilgas är inte tillåtet.

Slå på: ■ Öppna huvudavstängningsventilen på gasflaskan och gasavstängningsventilen "kylskåp".
■ Tryck upprepade gånger på knappen för driftläge (Bild 322,2) tills LED-lampan (Bild 322,7) för drift med gas tänds.
■ Tryck upprepade gånger på knappen för temperaturval (Bild 322,3) tills önskad temperaturnivå är inställd.

Avslagning: ■ Tryck på På/Av-knappen (Bild 322,1) i fyra sekunder. Ett pip hörs och kylskåpet stängs av.
■ Stäng gasavstängningsventilen "Kylskåp" och huvudavstängningsventilen på gasflaskan.

10

Fast installerade apparater

Eldrift



- ▷ Stäng gasavstängningsventilen "kylskåp" då kylskåpet drivs elektriskt.

Kylskåpet kan drivas med följande energikällor:

- 230V-växelspänning
- 12V-likspänning
- ▷ När energiförsörjningen är ansluten till ett växelströmsnät ska 230V-drift väljas.



Slå på 230V-drift:

- Tryck upprepade gånger på knappen för driftläge (Bild 322,2) tills LED-lampan (Bild 322,6) för drift med växelström tänds.
- Tryck upprepade gånger på knappen för temperaturval (Bild 322,3) tills önskad temperaturnivå är inställd.

Slå från 230V-drift:

- Tryck på På/Av-knappen (Bild 322,1) i fyra sekunder. Ett pip hörs och kylskåpet stängs av.

Slå på 12V-drift:

- Tryck upprepade gånger på knappen för driftläge (Bild 322,2) tills LED-lampan (Bild 322,8) för drift med likström tänds.
- Tryck upprepade gånger på knappen för temperaturval (Bild 322,3) tills önskad temperaturnivå är inställd.

Slå från 12V-drift:

- Tryck på På/Av-knappen (Bild 322,1) i fyra sekunder. Ett pip hörs och kylskåpet stängs av.

Vid 12V-drift försörjs kylskåpet endast med spänning från fordonets startbatteri. Startbatteriet försörjer dock endast kylskåpet med 12V när fordonsmotorn är igång. Om bilmotorn är avstängd skiljs kylskåpet elektriskt från strömförsörjningen i bodelen. Ställ därför om till gasdrift vid längre avbrott.



- ▷ Kylskåpets kyleffekt är något reducerad i likströmsdrift. Kör kylskåpet med växelström eller gas tills den önskade kyltemperaturen är uppnådd och övergå sedan till 12V-drift.
- ▷ För ytterligare information se den separata instruktionsboken från tillverkaren.

Batteripaket för oberoende gasdrift (som tillval)

Kylskåpet kan utrustas med ett valfritt batterifack i elektronikhuset. Batterifacket (med batteripaket) används till oberoende strömförsörjning för att säkerställa gasdriften när ingen extern likspänningsförsörjning är tillgänglig.



- ▷ Batteripaketet ingår inte i leveransen.
- ▷ För ytterligare information se den separata instruktionsboken från tillverkaren.

10.6.7 Drift (Thetford)

Slå på kylskåpet:

- Om kylskåpet skulle arbeta i gasdrift: Öppna huvudavstängningsventilen på gasflaskan och gasavstängningsventilen "Kylskåp".
- Tryck på knappen (Bild 323,1). Knappen lyser grönt. Tryck på knappen igen för att visa de aktuella inställningarna.

Slå från kylskåpet:

- Tryck på knappen (Bild 323,1) och håll den inne. Alla lampor slocknar.
- Om kylskåpet har arbetat i gasdrift: Stäng gasavstängningsventilen "Kylskåp" och huvudavstängningsventilen på gasflaskan.

Driftlägen

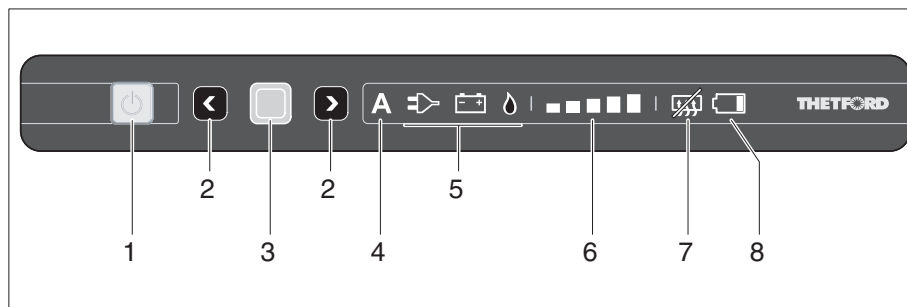


Bild 323 Reglage/knappar och indikeringsselement för kylskåpet (Thetford utan SES)

- 1 Knapp PÅ/AV
- 2 Urvalsknappar
- 3 Bekräftelseknapp
- 4 Indikering för automatisk drift (beroende på utrustning)
- 5 Symboler för driftlägen
- 6 Kylnivåindikering
- 7 Anti-kondensation (beroende på utrustning)
- 8 Batteriindikering (beroende på utrustning)

Kylskåpet har 3 driftlägen:

- Automatisk drift (beroende på utrustning)
- Gasdrift
- Eldrift (230 V-växelspänning eller 12 V-likspänning)



▷ Välj endast en energikälla.

▷ Även när 12 V-försörjningen är avstängd flödar en svag elektrisk ström som belastar bodelsbatteriet. Stäng av kylskåpet vid tillfällig avställning.

Automatisk drift (beroende på utrustning)

Kylskåpet väljer automatiskt den bästa tillgängliga källan. Följande ordningsföljd tillämpas: 230 V-drift, 12 V-drift, gasdrift.

Om den automatiska driften väljs lyser indikeringen för automatisk drift (Bild 323,4) och den bästa tillgängliga källan (Bild 323,5) på manöverpanelen.

10

Fast installerade apparater

Gasdrift



- ▶ Explosionsrisk - låt ej oförbränd gas strömma ut.
- ▶ Gasdrift av kylskåpet med bilgas är inte tillåtet.

Välj gasdrift:

- Öppna huvudavstängningsventilen på gasflaskan och gasavstängningsventilen "Kylskåp".
- Tryck på bekräftelseknappen (Bild 323,3) och håll den intryckt. Symbolerna för driftlägen (Bild 323,5) börjar blinka.
- Välj gasdrift med urvalsknapparna (Bild 323,2) och bekräfta valet med bekräftelseknappen (Bild 323,3).

Eldrift



- ▶ Stäng gasavstängningsventilen "Kylskåp" då kylskåpet drivs elektriskt.

Kylskåpet kan drivas med följande energikällor:

- 230 V växelspanning
- 12 V likspanning

Välj 230 V-drift:

- Tryck på bekräftelseknappen (Bild 323,3) och håll den intryckt. Symbolerna för driftlägen (Bild 323,5) börjar blinka.
- Välj 230 V-drift med urvalsknapparna (Bild 323,2) och bekräfta valet med bekräftelseknappen (Bild 323,3).

Välj 12 V-drift:

- Tryck på bekräftelseknappen (Bild 323,3) och håll den intryckt. Symbolerna för driftlägen (Bild 323,5) börjar blinka.
- Välj 12 V-drift med urvalsknapparna (Bild 323,2) och bekräfta valet med bekräftelseknappen (Bild 323,3).

Vid 12 V-drift försörjs kylskåpet endast med spänning från fordonets startbatteri. Startbatteriet försörjer dock endast kylskåpet med 12 V när fordonsmotorn är igång. Om bilmotorn är avstängd skiljs kylskåpet elektriskt från strömförsörjningen i bodelen. Ställ därför om till gasdrift vid längre avbrott.



- ▶ För ytterligare information se den separata instruktionsboken "Kylskåp".

Kylnivåreglering

Välj kylnivå:

- Tryck på bekräftelseknappen (Bild 323,3) och håll den intryckt. Symbolerna för driftlägen (Bild 323,5) börjar blinka.
- Tryck på bekräftelseknappen (Bild 323,3) igen. Kylnivåindikeringen (Bild 323,6) börjar blinka.
- Välj önskad kylnivå med urvalsknapparna (Bild 323,2) och bekräfta valet med bekräftelseknappen (Bild 323,3).

10

Fast installerade apparater

10.6.8 Lås till kylskåpsdörr

Beroende på modell har kylskåpet ett separat frysack. Uppgifterna i detta avsnitt gäller även för frysackets dörr.



- ▷ Under färd skall kylskåpsdörren alltid vara stängd och spärrad i det stängda läget.



- ▷ När kylskåpet är avstängt ska kylskåpsdörren låsas i ventilationsläget. På så sätt förhindrar man mögelbildning.

Kylskåpsdörren kan låsas i två lägen:

- Stängd kylskåpsdörr under resa och när kylskåpet används
- Lätt öppnad kylskåpsdörr som ventilationsläge då kylskåpet är avstängt

Dometic 8-serie

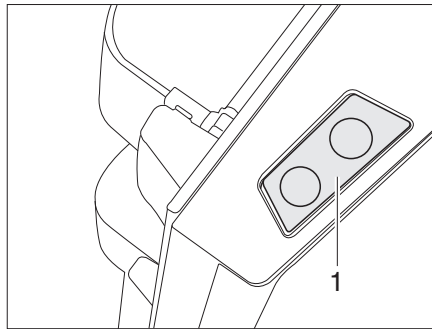


Bild 324 Frigöringsknapp till kylskåpsdörr (Dometic 8-serie)

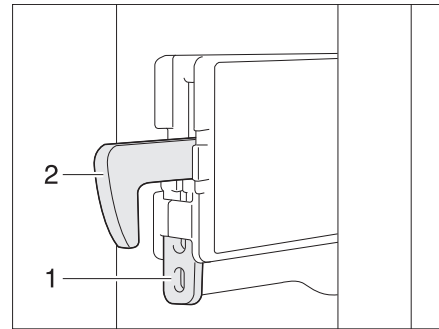


Bild 325 Fixering låskrok

Öppna: ■ Tryck på frigöringsknappen (Bild 324,1) och öppna kylskåpsdörren.

Stänga: ■ Stänga kylskåpsdörren. Låskroken snäpper hörbart fast.

När fordonet är uppställt kan låskroken fixeras. Kylskåpsdörren kan därefter öppnas utan att man måste trycka på frigöringsknappen.

Fixera låskroken: ■ Tryck upp fixeringen (Bild 325,1). Låskroken (Bild 325,2) trycks upp och är ur funktion.

Lossa låskroken: ■ Tryck ned låskroken (Bild 325,2). Låskroken är åter i funktion.

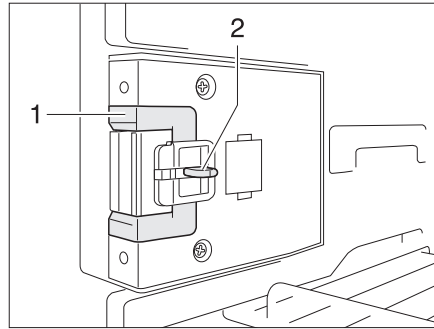


Bild 326 Låsanordning i normalläge

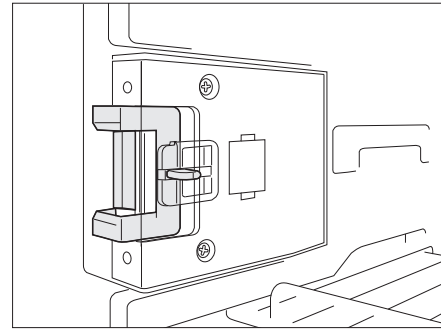


Bild 327 Låsanordning i ventilationsläge

Låsa i ventilationsläge:

- Öppna kylskåpsdörren.
- Tryck in frigöringen (Bild 326,2).
- Skjut låsanordningen (Bild 326,1) framåt (Bild 327).

När kylskåpsdörren stängs är den öppen en liten springa.

Thetford, låsanordning upptill

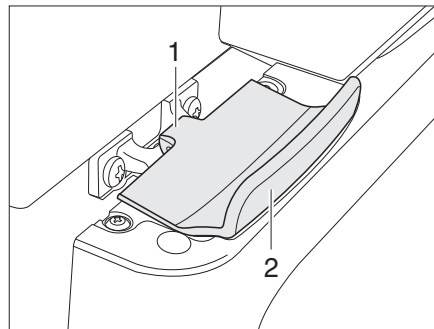


Bild 328 Lås till kylskåpsdörr, låst (Thetford)

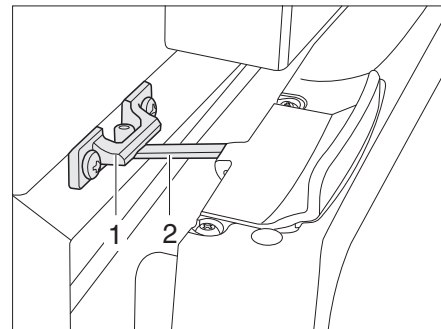


Bild 329 Kylskåpsdörr i ventilationsläge (Thetford)

Öppna: ■ Öppna kylskåpsdörren med handtaget (Bild 328,2). Spärren (Bild 328,1) lossas automatiskt.

Stänga: ■ Kylskåpsdörren stängs helt. Kontrollera att spärren går in i sitt läge.

Låsa i ventilationsläge:

- Öppna kylskåpsdörren/frysfacksdörren något.
- För upp låset (Bild 329,2) och haka fast det i låsfästet (Bild 329,1). Därvid stannar kylskåpsdörren i öppet läge.

Thetford, låsanordning i sidan

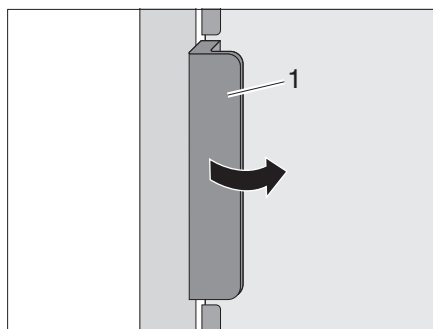


Bild 330 Öppna kylskåpsdörren

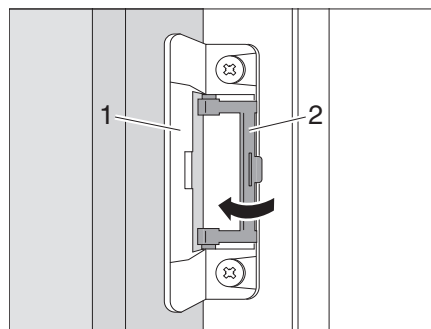


Bild 331 Låsa i ventilationsläge

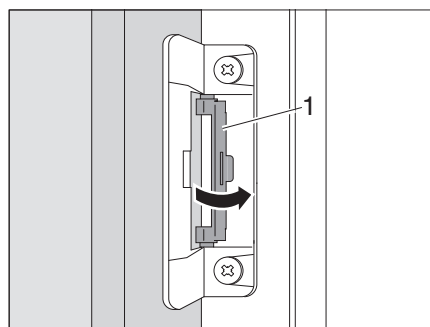


Bild 332 Vrida tillbaka spärren till utgångsläge

Öppna: ■ Öppna kylskåpsdörren med handtaget (Bild 330,1). Låset (Bild 331,1) lossas automatiskt.

Stänga: ■ Kylskåpsdörren stängs helt. Kontrollera att låset går in i sitt läge.

Låsa i ventilationsläge: ■ Öppna kylskåpsdörren.
 ■ Fäll upp spärren (Bild 331,2).
 ■ Stäng kylskåpsdörren tills ett klick hörs.
 ■ Kontrollera att kylskåpsdörren är lite öppen.

Ta ut ventilationsläge: ■ Vrida tillbaka spärren (Bild 332,1) till utgångsläge.
 ■ Kontrollera om kylskåpsdörren kan stängas.

Kapitelöversikt

I detta kapitel finns information om fordonets sanitetssystem.

Hänvisningarna gäller:

- vattentanken
- avloppstanken
- komplett vattensystem
- toaletterummet
- toaletten

11.1 Vattenförsörjning, allmänt

- ▶ Fyll endast på vattentanken från försörjningsledning som har dricksvattenskvalitet.
- ▶ Vid påfyllning får endast slangar eller behållare användas som är godkända för dricksvatten.
- ▶ Påfyllningsslang eller behållare ska före användning spolas noga med dricksvatten (två till tre gånger tankens volym).
- ▶ Töm påfyllningsslang eller behållare fullständigt efter användning och stäng öppningar till påfyllningsslang eller behållare.
- ▶ Vatten som blir stående i vattentanken eller i vattenledningarna blir oanvändbart efter kort tid. Därför är det viktigt att man grundligt rengör vattenledningar och vattentank före varje användning av fordonet. När man ställer undan fordonet, d.v.s. när det inte ska användas på ett tag skall vattentanken och vattenledningarna tömmas helt och hållet.
- ▶ Vid avställning under längre tid än en vecka ska vattensystemet desinficeras innan man använder fordonet.



- ▷ När fordonet inte används under flera dagar eller inte värms upp vid risk för frost ska hela vattensystemet tömmas. Vattenkranarna skall vara öppna i mittläge. Låt säkerhets-/avtappningsventilen (i förekommande fall) och alla avtappningskranar vara öppna. På så sätt undviks frostsador i fast installerade apparater, frostsador på fordonet och avlagringar i vattenförande komponenter.
- ▷ Utan vatten blir vattenpumpen het och kan ta skada. Vattenpumpen får aldrig användas då vattentanken är tom.

Fordonet är utrustat med inbyggd vattentank. En elektrisk vattenpump pumpar vattnet till olika ställen där man kan ta vatten. Vattenpumpen startar automatiskt och pumpar vatten när en vattenkran öppnas.

Det smutsiga vattnet samlas i avloppstanken. På panelen kan avläsas hur full vattentanken eller avloppstanken är.



- ▷ Innan man öppnar någon vattenkran måste 12 V-försörjningen på panelen tillkopplas. Vattenpumpen arbetar inte annars.
- ▷ Beroende på modell/utförande används två olika pumptyper som vattenpumpar: Dränkbara pumpar eller tryckvattenpumpar.

11

Sanitetssystem



- ▷ Vid dränkbara pumpar med luftning eller en luftad backventil träder en fin vattenstråle ut mellan pumplocket och stödbenets början. Denna effekt luftar pumpen och är helt i sin ordning.
- ▷ Pumparna är konstruerade för en drifttid på max. 20 minuter. Beroende på intervallen ska en längre paus läggas in. Om detta inte följs kan det leda till följskador.

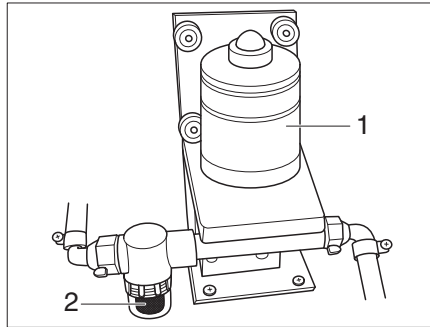


Bild 333 Tryckvattenpump

Monteringsställe för vattenpumparna

De dränkbara pumparna befinner sig i vattentanken.

Tryckvattenpumpen (Bild 333,1) med vattenfilter (Bild 333,2) sitter utanför vattentanken.

11.2 Brytare för vattenpump (Winter-Comfort-Paket eller specialutrustning)

Brytaren för vattenpumpen är monterad under förarstolen.

Med brytaren kan vattenpumpen stängas av.

Därigenom förhindrar man att vattenpumpen sätter igång när vattensystemet har tömts och vattenkranarna öppnas. I annat fall kan vattenpumpen överhettas och bodelsbatteriet urladdas.



- ▷ Hos modellerna Alpa, Esprit och GLOBETROTTER kan vattenpumpen styras på manöverpanelen MP 20-T via knappen "Res". Se kapitel 9.12.8.

11 Sanitetssystem

11.3 Vattentank

11.3.1 Påfyllningsöppning för dricksvatten, med lock



- ▶ Locken för bränslepåfyllningsröret och påfyllningsöppningen för dricksvattnet är ganska lika varandra. Kontrollera märkningen innan du fyller på tanken.

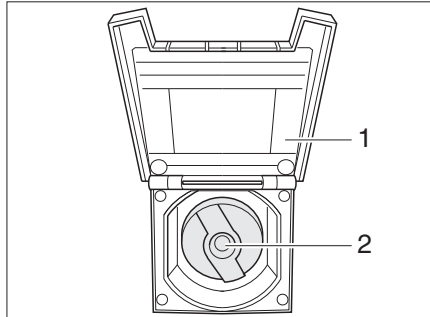


Bild 334 Lock för påfyllningsöppningen för dricksvatten

Påfyllningsöppningen för dricksvatten är beroende på modell placerat på fordons vänstra eller högra sida.

För att förebygga förväxlingar har dricksvattentanken ett blått lock.

- Öppna:**
- Öppna luckan (Bild 334,1) på påfyllningsöppningen för dricksvatten. Locket hålls magnetiskt mot utsidan av fordonet.
 - Stick in nyckeln i låscylindern (Bild 334,2) och vrid ett kvarts varv moturs.
 - Locket tas av.
 - Fyll på vattentanken med dricksvatten.
- Stänga:**
- Skruva på locket till påfyllningsöppningen för dricksvatten.
 - Vrid nyckeln ett kvarts varv medurs.
 - Dra ut nyckeln.
 - Kontrollera att locket sitter ordentligt fast på påfyllningsöppningen för dricksvatten.
 - Stäng luckan.

11.3.2 Fylla på vatten



- ▶ Beakta fordonets tekniskt tillåtna totalvikt när vattentanken fylls. När vattentanken är full måste bagaget reduceras i enlighet med detta.

Fyll vattentanken med dricksvatten enligt följande:

- Öppna påfyllningsöppningen för dricksvatten (Bild 334).
- Fyll på vattentanken med dricksvatten. För fyllnig används vattenslang, vattendunk med tratt eller liknande.
- Stänga påfyllningsöppningen för dricksvatten.

11.3.3 Tappa av vatten

Modeller med dubbelgolv

Till vattenutloppet under fordonsgolvet kan en slangledning anslutas.

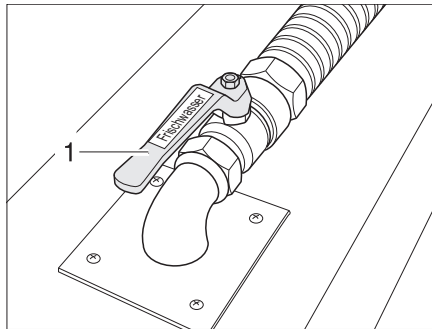


Bild 335 Avtappningskran i dubbelgolvet

Avtappningskranen (Bild 335,1) sitter i dubbelgolvet. Avtappningskranen är grön och märkt med texten "Frischwasser" ("Rent vatten").

Modeller utan dubbelgolv

Modellerna utan dubbelgolv har ingen avtappningskran.

Vattentanken töms antingen via en propp eller en avtappningskran.

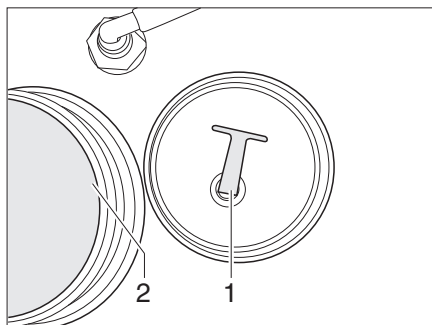


Bild 336 Propp

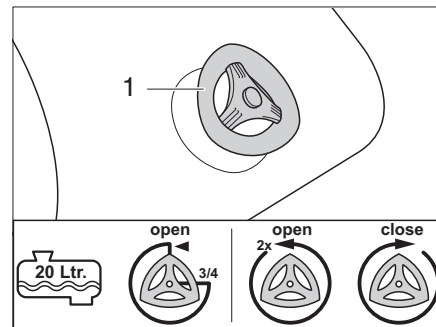


Bild 337 Avtappningskran

Töm vattentanken med propp:

- Skruva ut proppen (Bild 336,1) ur utloppsöppningen (Bild 336,2). Vattnet rinner ut.
- Skruva i proppen.
- Skruva på locket på vattentanken.

Töm vattentanken med avtappningskran:

- Kontrollera vattentankens nivå, se kapitel 9.
- 1/2 full eller mindre: Vrid avtappningskranen (Bild 337,1) ett 3/4-varv moturs. Vattnet rinner ut.
- 3/4 full och mer: Vrid avtappningskranen (Bild 337,1) 2 varv moturs. Vattnet rinner ut.
- Stäng avtappningskranen (Bild 337,1) medurs.

11 Sanitetssystem

11.4 Avloppstank



- ▷ Tillsätt så mycket frostskyddsmedel i avloppstanken (t. ex. koksalt) att avloppsvattnet inte kan frysa.
- ▷ Modell med dubbelgolv: Om värmesystemet för bodelen inte är i drift är avloppstanken inte längre skyddad mot frost.
- ▷ Kokande vatten får aldrig hällas direkt i fatutloppet. Kokande vatten kan leda till deformationer och otäthet i avloppsvattensystemet.



- ▷ Kör inte med helt fylld avloppstank. En helt fylld avloppstank kan leda till vattenläckage inne i fordonet.
Töm avloppstanken innan den når maxnivån.



- ▷ Avloppstanken får endast tömmas på speciella hanteringsanläggningar t. ex. på campingplatser eller andra ställplatser.

11.4.1 Avloppstank (modeller med dubbelgolv)

På modellerna med dubbelgolv värms avloppstanken upp av bodelsvärmens varma luft. Avloppstanken skyddas på så sätt mot frost så länge värmen är på i bodelen.

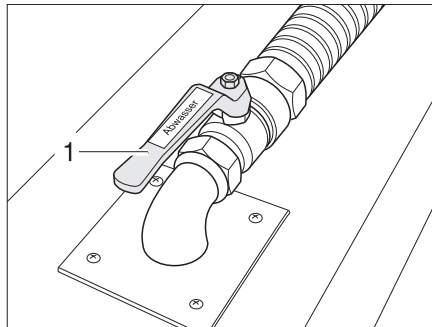


Bild 338 Avloppsventil

Avloppsventilen för avloppsvatten är, beroende på modell, placerad på husbilens vänstra eller högra sida.

Avloppsventilen (Bild 338,2) sitter i dubbelgolvet. Avtappningskranen är svart och märkt med texten "Abwasser" ("Avloppsvatten").

Tömning:

- Montera en lämplig avloppsslang till avloppsöppningen eller ställ en lämplig behållare under avloppsöppningen.
- Öppna avloppsventilen (Bild 338,1). Avloppsvattnet rinner ut.
- Stäng avloppsventilen.
- Stäng den utvändiga luckan.
- Sätt på locket och lås det genom att vrida det ett kvarts varv moturs.



- ▷ Hos modellen Esprit är tömningen delintegrerad/integrerad och sker elektriskt via toalettömningsluckan.

11

Sanitetssystem

11.4.2 Avloppstank (modeller utan dubbelgolv)

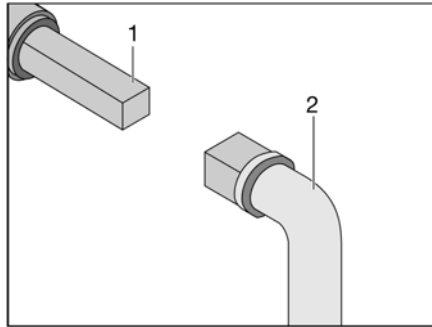


Bild 339 Handhavande avloppsventil

Avloppsventilen för avloppsvatten är, beroende på modell, placerad på husbilens vänstra eller högra sida.

Fyrkant för att öppna avtappningskranen finns kan nås direkt under fordonets golv.

Tömning:

- Sätt nyckeln (Bild 339,2) mot fyrkanten (Bild 339,1).
- För att öppna avtappningskranen vrid fyrkanten ett kvarts varv.
- Avloppstanken töms helt.
- För att stänga avloppsventilen vrid tillbaka fyrkanten till stopp.



- ▷ Hos modellen Globeline sker tömningen elektriskt med hjälp av kontrollenheten i det bakre lastutrymmet.

11.4.3 Luktlås



- ▷ Vid risk för frost ska vattensåsets botten tas bort på modeller utan dubbelgolv. Då skyddas vattenlåset mot frost.
- ▷ Om fordonet används när luktlåsens botten har tagits bort: Ställ en lämplig behållare under vattenlåset för att samla upp avloppsvattnet (inte på modeller med dubbelgolv).



- ▷ På husbilar, som levereras med extrrustningen "Winter-Comfort-Paket" värms avloppsledningarna upp med elvärme. Vid temperaturen under 5 °C startas denna frostskyddsfunktion automatiskt.
- ▷ Hos modell Alpa medföljer en nyckel (Bild 341) att använda när luktlåset ska lossas.

11 Sanitetssystem

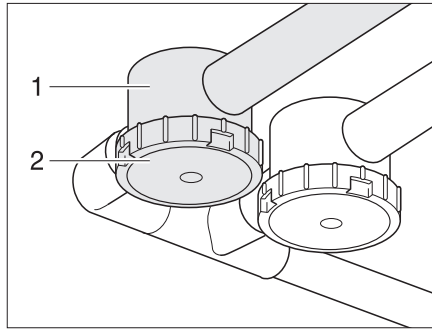


Bild 340 Luktås

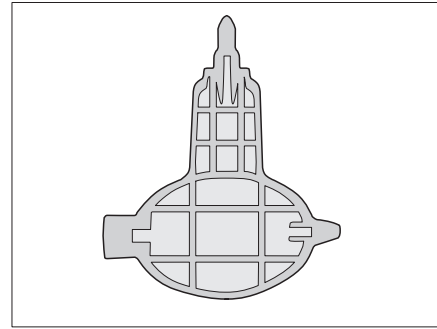


Bild 341 Nyckel till luktlås (endast Alpa)

För att förhindra ev. luktbildning i avloppssystemet har fordonet, beroende på modell, utrustats med luktlås (Bild 340,1). Luktlåsen är installerade i avloppsledningarna.

Rengör luktlåsen minst var 6:e månad. Skruva bort locken på undersidan av luktlåset (Bild 340,2).

11.5 Påfyllning av vattensystem



- ▶ Beakta fordonets tekniskt tillåtna totalvikt när vattentanken fylls. När vattentanken är full måste bagaget reduceras i enlighet med detta.



- ▶ Utan vatten blir vattenpumpen het och kan ta skada. Vattenpumpen får aldrig användas då vattentanken är tom.



- ▶ Kör inte med helt fylld vattentank. En helt fylld vattentank kan leda till vattenläckage inne i fordonet.
- ▶ Fyll inte vattentanken med mer än 70 %.



- ▶ Truma-anläggningen och Alde-anläggningen (värmesystem/varmvattenberedare) har en säkerhets-/avtappningsventil. Om en tryckvattenpump är monterad finns en avtappningskran bredvid tryckvattenpumpen.
- ▶ Medan vattentanken fylls kan vattenmängden kontrolleras på panelen.

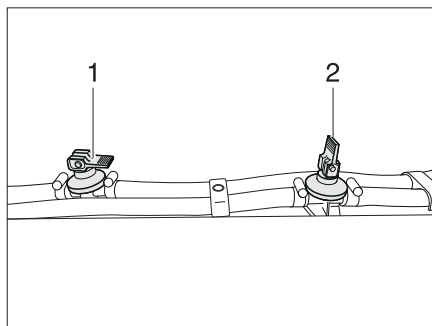


Bild 342 Avtappningskran

- Ställ fordonet vågrätt.
- Koppla på 12 V-försörjningen på panelen.
- Slå ev. på vattenpumpen på panelen.

- Rengör resp. desinficera vattensystemet.
- Säkerhets-/avtappningsventilen stängs. Vrid reglaget till ställning "Drift" tills den snäpper fast och tryck in tryckknappen (se avsnitt 10.2.3).
Vid temperaturen under 7 °C kan säkerhets-/avtappningsventilen inte stängas. Slå därför på bodelens värme och vänta tills temperaturen på säkerhets-/avtappningsventilen stiger till över 7 °C.
- Stäng alla avtappningskranar. Ställ vipparmen (Bild 342,1) i vågrätt läge.
- Tryck eller skruva vid behov in proppen i utloppsöppningen på vattentanken.
- Samtliga vattenkranar stängs.
- Fyll på vattentanken med dricksvatten.
- Samtliga vattenkranar ställs i läge "varmt" och öppnas. Vattenpumpen startar. Varmvattenledningarna fylls med vatten.
- Vattenkranarna skall vara öppna tills vatten rinner ut fritt från luftblåsor. Endast därigenom säkerställs att varmvattenberedaren är vattenfylld.
- Samtliga vattenkranar ställs i läge "kallt" och öppnas. Kallvattenledningarna fylls med vatten.
- Vattenkranarna skall vara öppna tills vatten rinner ut fritt från luftblåsor.
- Samtliga vattenkranar stängs.
- Kontrollera att vattentankens lock är tätt.

11.6 Tömma vattensystemet

- ▷ När fordonet inte används under flera dagar eller inte värms upp vid risk för frost ska hela vattensystemet tömmas. Vattenkranarna skall vara öppna i mittläge. Låt säkerhets-/avtappningsventilen (i förekommande fall) och alla avtappningskranar vara öppna. På så sätt undviks frostsador i fast installerade apparater, frostsador på fordonet och avlagringar i vattenförande komponenter.
- ▷ Om vattenpumpen kan stängas av på panelen ska vattenpumpen alltid stängas av på panelen innan vattensystemet töms. Vattenpumpen fortsätter annars att gå till den överhettas eller tills batteriet blir tomt.



- ▷ Truma-anläggningen och Alde-anläggningen (värmesystem/varmvattenberedare) har en säkerhets-/avtappningsventil.

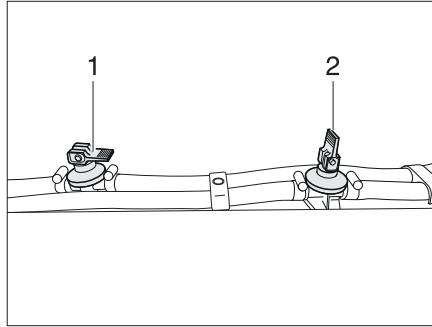


Bild 343 Avtappningskran

Töm och lufta vattensystemet enligt följande. Så här undviks frostsador och avlagringar:

- Ställ fordonet vågrätt.
- Stäng ev. av vattenpumpen på panelen.
- Stäng av 12 V-försörjningen på panelen.
- Ta varmvattenberedaren ur funktion (se avsnitt 10.4).
- Öppna alla avtappningskranar. Ställ vipparmen (i Bild 343,2) i lodrätt läge.
- Öppna säkerhets-/avtappningsventilen. Vrid reglaget i 180° tills det snäpper fast. Knappen hoppar ut. Varmvattenberedaren töms utåt via avtappningskranen (se avsnitt 10.2.3).
- På modeller med vattenutlopp i vattentanken: Skruva av vattentankens lock.
- Öppna vattentankens utlopp (se avsnitt 11.3.3).
- Modell med dubbelgolv: Ta bort locket från vattenutloppet och öppna avtappningskranen.
- Öppna alla vattenkranar och ställ dem i mittläge.
- Fäst handduschen upptill i duschläge.
- Kör några kilometer med fordonet efter att anläggningen tömts helt, så att resterande vatten kan rinna ut från tanken.
- Låt tryckpumpen gå i ca. 1 minut för att torka den.
- Töm avloppstanken. Beakta miljöhänvisningarna i detta kapitel.
- Töm Thetford-kassetten. Beakta miljöhänvisningarna i detta kapitel.
- Rengör vattentanken och skölj den noga.
- Blås ut slangar och ledningar med tryckluft (max. 1,5 bar).
- Låt vattensystemet torka så länge som möjligt.
- När systemet har tömts ska alla vattenkranar vara öppna i mittläge.
- Låt alla avtappningskranar vara öppna.

11 Sanitetssystem

11.7 Toalettrum



- ▷ Transportera ingen last i duschkaret. Duschkaret eller andra inredningsföremål i toalettrummet kan skadas.



- ▷ För att ventilera under eller efter duschning resp. för att torka blöta kläder skall toalettdörren stängas och toalettens taklucka eller fönster öppnas. Luften kan då cirkulera bättre.
- ▷ Stäng duschdraperiet helt för att undvika att vatten tränger in mellan badrumsväggen och duschkaret.
- ▷ Ta bort tvålrester efter duschen, annars kan det bildas sprickor i duschkaret.
- ▷ Duschen bör torkas upp efter användning för att förhindra fuktangrepp.
- ▷ Ytterligare information om rengöring av toalettrummet finns i avsnittet 12.2.

11.7.1 Vario-toalett



- ▷ Skruva endast ut toalettdörrens innerdel när toalettdörren är stängd.



- ▷ Beroende på modell kan Vario-toaletten vara spegelvänt monterat jämfört med denna bild. Ombyggnaden sker då likaså spegelvänt mot den visade Vario-toaletten.

Beroende på modell har fordonet en Vario-toalett. Vario-toaletten kan enkelt byggas om så att man får en sluten duschkabin. Toaletten skyddas mot stänk-vatten.

Ombyggnad till duschkabin

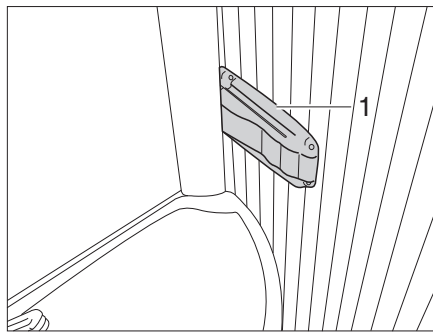


Bild 344 Vario-toalett, spärr till duschkabin

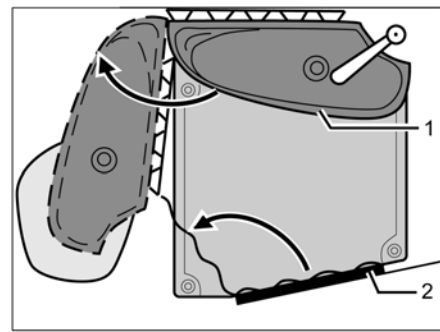


Bild 345 Vario-toalett

- Tryck in spärren (Bild 344,1) till höger på tvättstället och drag lätt i tvättstället. Tvättstället flyttas framåt med bakväggen.
- Vrid tvättstället med bakväggen (Bild 345,1) i pilens riktning.
- Gå in i toalettrummet och stäng och lås toalettdörren (Bild 345,2) inifrån.



Bild 346 Vario-toalett, toalettdörr

- Ställ handtaget (Bild 346,1) på toalettdörren lodrätt och fäll ut toalettdörrens innerdel.
- Vrid toalettdörrens innerdel i pilens riktning och tryck den mot tvättställets bakvägg.

Duschkabinen är klar och kan användas.

Ombyggnad till toaletterum

- Vrid toalettdörrens innerdel och ställ handtaget (Bild 346,1) vågrätt.
- Sväng tillbaka tvättstället med bakvägg och fäst det.

11.8 Toalett



- ▷ Töm latrintanken (kassett) när risk för frost föreligger och fordonet inte är uppvärmd.
- ▷ Att sätta sig på toalettens lock är ej tillåtet. Locket tål ej vikten av personer och kan gå sönder.
- ▷ Lämplig kemikalie används till toaletten. Ventilationen tar bort alla odörer, dock ej smuts och gaser. Smuts och gaser angriper gummipackningarna.
- ▷ Låt aldrig toalett-kassetten eller latrintanken bli för full. Töm toalett-kassetten eller latrintanken innan det kritiska området nås.



- ▷ För ytterligare information se den separata instruktionsboken från tillverkaren.



- ▷ Latrintanken (kassett) får endast tömmas på speciella hanteringsanläggningar t. ex. på campingplatser eller andra ställplatser.

11

Sanitetssystem

11.8.1 Svängbar toalett (Thetford)



▷ Den svängbara toaletten är avsedd för en maximal belastning på 100 kg.

Thetford-toaletten spolas direkt via fordonets vattensystem.

Om det skulle behövas kan man svänga toalettsskålen i önskad position.

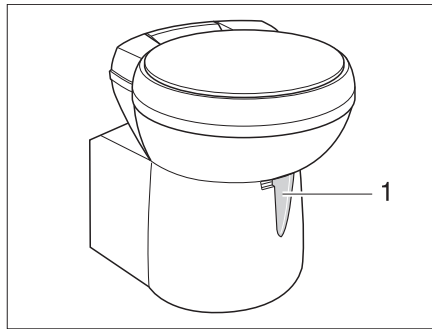


Bild 347 Thetford-toalettsskål, svängbar

Kontrollenheten finns i närheten av toalettsskålen.

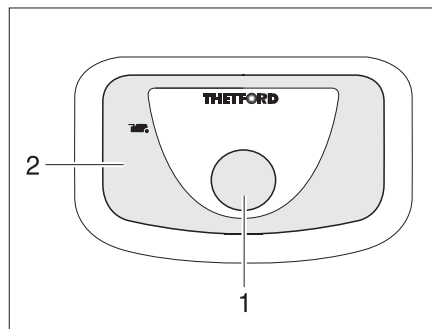


Bild 348 Spolknapp/kontrollampa Thetford-toalett

- Spola:*
- Öppna spjället på Thetford-toaletten före spolning. Skjut för detta spjällspaken (Bild 347,1) moturs.
 - För att spola, tryck på den blå spolknappen (Bild 348,1).
 - Efter spolning stängs spjället. Skjut för detta spjällspaken medurs.

Kontrollampan (Bild 348,2) lyser när Thetford-kassetten måste tömmas.

- Tömma vattentanken:*
- Öppna spjället. Skjut spjällspaken moturs.
 - Håll spolknappen intryckt tills inget vatten kommer ut längre.
 - Stäng spjället igen. Skjut för detta spjällspaken medurs.
 - Töm Thetford-kassetten.

- Töm Thetford-kassetten:*
- Skjut spjällspaken (Bild 348,1) medurs. Spjället stängs. För att kunna tömma toaletten **måste** spjället vara stängt i Thetford-toaletten.
 - Ta ut Thetford-kassetten och töm den enligt beskrivningen i avsnitt 11.8.3 och 11.8.4.

11 Sanitetssystem

11.8.2 Toalett med fast bänk

Toaletten spolas via fordonets vattensystem.

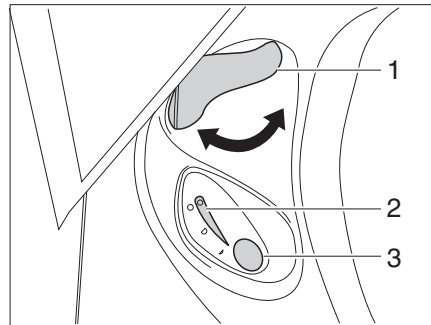


Bild 349 Reglage Thetford-toalett

- Spola:**
- Öppna spjället på Thetford-toaletten före spolning. Därtill vrids spjällspaken (Bild 349,1) moturs.
 - För att spola trycker man på den blå spolknappen (Bild 349,3).
 - Efter spolning stängs spjället. Därtill vrids spjällspaken (Bild 349,1) medurs.

Kontrolllampan (Bild 349,2) lyser när Thetford-kassetten måste tömmas.

- Tömning:**
- Spjällspaken (Bild 349,1) vrids medurs. Spjället stängs. För att kunna tömma toaletten **måste** spjället vara stängt i Thetford-toaletten.
 - Ta ut Thetford-kassetten och töm den enligt beskrivningen i avsnitt 11.8.3 och 11.8.4.

11.8.3 Ta ut kassetten



- ▷ Latrintanken (kassetten) kan endast tas ut när spjället är stängt.

Latrintanken (kassetten) är tillgänglig via en speciell servicelucka på fordonets utsida.

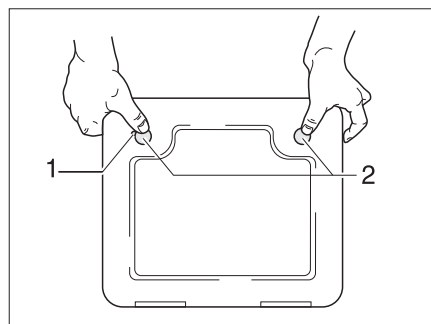


Bild 350 Lucka för toalett-kassetten

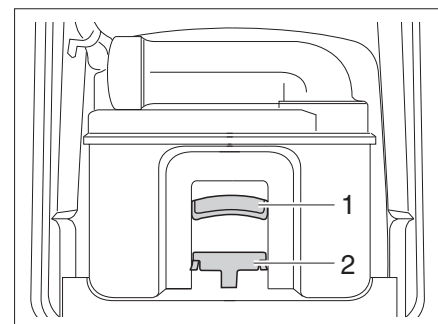


Bild 351 Thetford-kassetten

- Öppna luckan till kassetten på fordonets utsida. Stick för detta in nyckeln i låscylindern i trycklåset (Bild 350,1) och vrid den ett kvarts varv.
- Dra ut nyckeln.
- Tryck samtidigt in de två trycklåsen (Bild 350,2) med tummarna och öppna luckan för kassetten.
- Dra hållbygeln (Bild 351,2) framåt för att låsa upp toalett-kassetten och dra ut kassetten i handtaget (Bild 351,1).

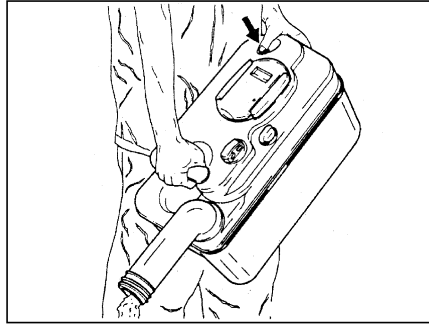
11.8.4 Tömma kassetten

Bild 352 Tömma Thetford-kassetten

- Transportera kassetten till ett härför avsett tömningsställe. Håll tömningsröret uppåt.
- Vrid eventuellt tömningsröret uppåt.
- Ta bort tömningsrörets lock.
- Vänd på kassetten så att tömningsröret sitter nedåt.
- Thetford-kassetter: Tryck på luftningsknappen med tummen. Kassetten töms.
- Stäng tömningsröret med locket.
- Vrid eventuellt tillbaka tömningsröret.
- Skjut tillbaka kassetten till sin plats.
- Se till att kassetten säkras av bygel.
- Stäng luckan till kassetten.

11

Sanitetssystem

11.8.5 Töm kassetten till toaletten med kvarn



- ▷ Latrintanken (kassett) får endast tömmas på speciella hanteringsanläggningar t. ex. på campingplatser eller andra ställplatser.

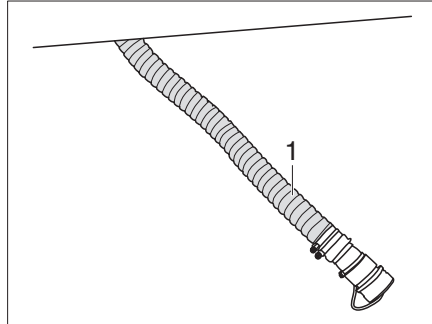


Bild 353 Töm kassett till toalett med kvarn

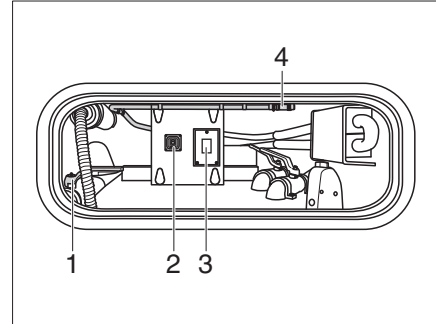


Bild 354 Spola kassett till toalett med kvarn (bild i förvaringsbox)

Tömma kassetten

- Lossa tömningsslangen (Bild 353,1) under fordonet och dra den till hanteringsanläggningen.
- Öppna tömningsventilen (Bild 354,1).
- Tryck på omkopplaren (Bild 354, 3). Spärrventilen för tömningen under golvet öppnar sig.
- Manövrera omkopplaren (Bild 354,2) för tömningspumpen.

Spola kassetten

- Låt tömningsslangen (Bild 353,1) vara i hanteringsanläggningen.
- Haka loss slangen för tankrengöringen (Bild 354,4) i förvaringsboxen och anslut den till en vattenanslutning.
- Spola kassetten.
- Ta av vattenanslutningen efter spolningen och stoppa undan slangen för tankrengöringen (Bild 354,4) för förvaring.
- Stäng tömningsventilen (Bild 354,1).
- Förvara tömningsslangen (Bild 353,1) under fordonet.

Kapitelöversikt

I detta kapitel finns information om fordonets skötsel.

Hänvisningarna gäller:

- fordonets yttre
- fordonets inre
- vattensystemet
- spisfläkten
- toaletten
- vinterunderhåll

I slutet av detta kapitel hittar du kontrollistor med åtgärder som måste utföras om fordonet inte används under en längre tid.

Kontrollistorna gäller:

- avställning för en kortare tid
- vinteravställning
- idrifttagande efter avställning

12.1 Utvändig skötsel

12.1.1 Tvätta med högtrycksvätt



- ▷ Däcken får aldrig rengöras med högtrycksvätt. Däcken kan skadas.
- ▷ **Spruta inte direkt på utvändiga applikationer (dekorfilm) med högtrycksvätt. De utvändiga applikationerna kan lossna.**

Innan man tvättar fordonet med en högtrycksvätt är det viktigt att man läser igenom bruksanvisningen till högtrycksvätten.

När man tvättar fordonet med ett runt munstycke ska avståndet mellan fordonet och munstycket vara minst ca 700 mm.

Tänk på att vattenstrålen har ett högt tryck när den kommer ut ur munstycket. Om man inte följer alla anvisningar och använder högtrycksvätten på felaktigt sätt kan detta leda till skador på fordonet. Vattentemperaturen får inte överstiga 60 °C. Flytta vattenstrålen hela tiden, rikta den alltså inte en längre tid på ett och samma ställe. Rikta inte vattenstrålen direkt mot dörrspalter, elektriska komponenter, kontakter, tätningar, ventilationsgaller eller takluckor. Fordonet kan skadas eller vatten kan tränga in i de inre utrymmena.

12.1.2 Tvättning av fordonet



- ▷ Tvätta aldrig fordonet på en tvättgata. Det kan komma in vatten i kylskåpslammellerna, skorstenen, avluftningsöppningarna till spisfläktarna eller ventilationen. Fordonet kan skadas.

- Rengör endast fordonet på en tvättplats som är avsedd för tvätt av fordon. Undvik direkt solljus. Ta hänsyn till miljöaspekter.
- Rengör utvändig utrustning och plastkomponenter endast med en riklig mängd varmt vatten, diskmedel och en mjuk trasa.
- Tvätta fordonet med så riklig mängd vatten som möjligt och med hjälp av en tvättsvamp eller mjuk borste. Om smutsavlagringarna är svåra att avlägsna använd diskmedel.
- Lackerade yttre väggar kan även rengöras med rengöringsmedel för husbil.

- Rengör ytor av glasfiberförstärkt plast (GFK) endast med milda rengöringsmedel. Rengöringsmedel och polityrer för GFK-tytor finns att köpa i fackhandeln.
- Efterbehandla regelbundet komponenter gjorda av glasfiberförstärkt plast med polermedel. Därvid elimineras risken att de glasfiberförstärkta plaskomponenterna gulnar och de utvändiga lackytorna får ett skyddande skikt.
- Gnid in gummitätningar vid dörrar och luckor till lastutrymmen med talk.
- Behandla låscylindrar i dörrar och luckor till lastutrymmen med grafitpulver.

12.1.3 Fönsterrutor av akrylglas

Akrylglasrutorna måste man vara mycket försiktig med, eftersom de är relativt känsliga.



- ▷ Torka aldrig av torra akrylglasrutor eftersom dammkorn då kan skada ytan.
- ▷ Akrylglasrutor får endast rengöras med en stor mängd varmt vatten, diskmedel och en mjuk trasa.
- ▷ Använd aldrig fönsterputs med tillsatser av kemiska, polerande eller alkoholhaltiga ämnen. Detta leder till att fönstren åldras i förtid så att sprickor kan uppstå.
- ▷ Rengöringsmedel som används till bilkarosser (t. ex. för att avlägsna tjära eller silikon), får ej komma i beröring med akrylglas.
- ▷ Kör ej på tvättgator.
- ▷ Klistra inte fast dekaler på akrylglasrutorna.
- ▷ Efter rengöring av fordonets fönsterrutor av akrylglas skölj ordentligt ytterligare en gång med rent vatten.
- ▷ Behandla gummitätningarna med glycerin.



- ▷ Som efterbehandling efter rengöringen rekommenderas akrylglasrengöringsmedel med antistatisk verkan. Mindre repor försvinner vid polering med akrylglaspolish. Tillbehörshandeln tillhandahåller dessa medel.

12.1.4 Underrede

Underredet på fordonet har delvis en beläggning av åldringsbeständigt underredsskydd. Om detta underredsskydd tar skada skall skadan omgående åtgärdas. Ytor som har en sådan beläggning ska inte behandlas med oljespray.



- ▷ Använd endast produkter som har godkänts av tillverkaren. Våra auktoriserade återförsäljare och serviceställen hjälper dig gärna.
- ▷ Vid modeller med GFK-klädda golv får endast rengöringsprodukter som är lämpliga för materialet användas.

12.1.5 Avloppstank

Fordonets avloppstank ska rengöras efter varje användning.

Rengöra:

- Tömma avloppstanken.
- Spola avloppstanken ordentligt med färskvatten.
- Rengör, om möjligt, avloppsvattensonderna för hand genom rengöringsöppningen.

12

Skötsel

12.1.6 Fotsteg

När fotsteget smörjs kan grova smutspartiklar fastna under resan och därmed störa fotstegets funktion eller skada fotsteget.



- ▷ Fotstegets rörliga delar får inte smörjas varken med fett eller olja.

12.1.7 Isoleringsmatta förarhus (I-modell)

Rengör isoleringsmattan i förarhytten med klart, ljummet vatten. Kraftig smuts tas bort med en trasa och lite sprit. Det rengjorda stället ska därefter direkt sköljas med ljummet vatten.

12.2 Invändig skötsel



- ▷ Behandla om möjligt genast fläckar.
- ▷ Akrylglasrutorna måste man vara mycket försiktig med, eftersom de är relativt känsliga (se avsnitt 12.1.3).
- ▷ Plastdetaljerna i toalett- och bodelsutrymmen kräver på grund av sin känslighet en mycket noggrann behandling. Lösningemedel eller rengöringsmedel som innehåller alkohol samt sandhaltigt skurmedel får ej användas. På så sätt undviks försprödning och sprickbildning.
- ▷ Inga frätande medel får hållas i avloppsöppningarna. Kokande vatten får ej hållas i avloppsöppningarna. Frätande medel eller kokande vatten skadar avloppsrör och vattenlås.
- ▷ För rengöring av toaletten och vattensystemet samt för avkalkning av vattensystemet får ättika ej användas. Ättika kan skada tätningar eller delar av anläggningen. Vid avkalkning använd konventionella avkalkningsmedel.
- ▷ Var sparsam med vattnet. Torka upp utspillt vatten.
- ▷ Dammsug mattor och stoppningar regelbundet med en lämpligt dammsugarborste.



- ▷ För information om användningen av underhållsmedel står våra agenturer och serviceställen till förfogande.
- ▷ Tillverkargarantin gäller inte för missfärgning av textilier. Det handlar här inte på något sätt om en brist på beläggingsmaterialet, utan om ett fel på kläd-seltextilien som måste reklameras hos klädselbutiken.
- Rengör möbelytor, skåphandtag, lampor och samtliga plastdetaljer i toalett- och bodel med vatten och en mjuk tygtrasa. Ett mildt rengöringsmedel kan tillsättas vattnet. Putsa lackytor med möbelpolish vid behov.
- Tyget till dynorna kan rengöras med skumtvätt eller med skummet från ett mildt tvättmedel. Tyget till dynorna ska rengöras av fackman. Skydda dynorna för direkt sol så att tyget inte bleknar.
- Rengör klädselar av konstläder med en sugande duk eller svamp och en blandning av vatten och ett neutralt tvällödder minst en gång per vecka. Torka efter med rent vatten, men använd inte för mycket vatten.
Rengör besvärliga fläckar med en blandning av alkohol och vatten (30 % alkohol och 70 % vatten) eller med 10 % utspädd etanol (10 % etanol och 90 % vatten) och efterbehandla med rent vatten. Det kan dock bli kvar spår. Använd inga lösningsmedelhaltiga eller repande medel och inte heller utspädd alkohol och/eller aceton.

- Rengör teflonbeläggningar med en sugande duk eller svamp och ett vanligt, mildt vattenbaserat rengöringsmedel. Alternativt kan en blandning av 2 msk ammoniak med 1 liter vatten användas.
Skrubba inte bort fuktiga oljehaltiga fläckar, använd en sugande duk/trasa för att ta bort fläcken. För duken/trasan utifrån och in så att fläcken inte blir större. Skrapa först bort den grova smutsen med en kniv eller spackel om det handlar om fasta/intorkade fläckar, eller borsta försiktigt med en mjuk borste. Ta sedan bort resterna med en fuktig trasa/duk.
- För gardiner och draperier rekommenderas kemtvätt.
- Heltäckningsmattan skall dammsugas regelbundet och rengöras med speciellt mattskum om det behövs.
- Rengör PVC-golvbeläggning med ett mildt, såpa-rengöringsmedel avsett för PVC-golv. Heltäckningsmattan får ej läggas på det våta PVC-golvet. Heltäckningsmatta och PVC-golvbeläggning kan klibba fast vid varandra.
- Skura aldrig diskhon och gasspisen med skurpulver. Undvik allt som skulle kunna leda till repor i plastmaterialet.
- Rengör endast gasspisen med en fuktig trasa. Vatten får ej tränga ned gasspisens öppningar. Vattnet kan skada gasspisen.
- Borsta rent insektsskydd i dörrar, fönster och takluckor med en mjuk borste eller dammsug med borstillsatsen till dammsugaren.
- Mörkläggningsrullgardinerna borstas av med mjuk borste eller dammsugs med borstillsats. Avlägsna fett eller hårt inbiten smuts med en 30 °C varm tvållösning (rengöringssåpa).
- Plisségardinerna borstas av med mjuk borste eller dammsugs med borstillsats. Avlägsna fett eller hårt inbiten smuts med en 30 °C varm tvållösning (rengöringssåpa).
- Säkerhetsbältena kan i utrullat läge rengöras med en varm tvållösning. Innan de rullas upp måste säkerhetsbältena ha torkat helt.

12.3 Vattensystem

12.3.1 Rengöra vattentanken

- Rengör vattentanken med rengöringsmedel från fackhandeln som plasten tål. Beakta tillverkarens anvisningar.

12.3.2 Rengöra vattenledningar



- ▷ Använd endast lämpligt rengöringsmedel från fackhandeln.



- ▷ Samla upp blandningen av vatten och rengöringsmedel som rinner ut och avfallshanteras på fackmannamässigt sätt.

- Töm vattensystemet.
- Stäng alla utloppsöppningarna och avtappningskranar.
- Fyll på en blandning av vatten och rengöringsmedel i vattentanken. Följ tillverkarens anvisningar om blandningsförhållande.
- Öppna avtappningskranarna en åt gången.
- Låt avtappningskranarna vara öppna tills blandningen av vatten och rengöringsmedel har nått respektive utlopp.

- Stäng avtappningskranarna igen.
- Samtliga vattenkranar ställs i läge "varmt" och öppnas.
- Låt vattenkranarna vara öppna tills blandningen av vatten och rengöringsmedel har nått respektive utlopp.
- Samtliga vattenkranar ställs i läge "kallt" och öppnas.
- Låt vattenkranarna vara öppna tills blandningen av vatten och rengöringsmedel har nått respektive utlopp.
- Samtliga vattenkranar stängs.
- Spola flera gånger på toaletten.
- Låt rengöringsmedlet verka enligt tillverkarens anvisningar.
- Tömma vattensystemet. Samla då upp blandningen av vatten och rengöringsmedel som rinner ut och avfallshantera på fackmannamässigt sätt.
- Fyll och töm hela vattensystemet flera gånger med dricksvatten för att spola ur det.

12.3.3 Desinficera vattensystemet



- ▷ Använd endast lämpligt desinfektionsmedel från fackhandeln.



- ▷ Samla upp blandningen av vatten och desinfektionsmedel som rinner ut och avfallshantera på fackmannamässigt sätt.

- Tömma vattensystemet.
- Stäng alla utloppsöppningarna och avtappningskranar.
- Fyll på en blandning av vatten och desinfektionsmedel i vattentanken. Följ tillverkarens anvisningar om blandningsförhållande.
- Öppna avtappningskranarna en åt gången.
- Låt avtappningskranarna vara öppna tills blandningen av vatten och desinfektionsmedel har nått respektive utlopp.
- Stäng avtappningskranarna igen.
- Samtliga vattenkranar ställs i läge "varmt" och öppnas.
- Låt vattenkranarna vara öppna tills blandningen av vatten och desinfektionsmedel har nått respektive utlopp.
- Samtliga vattenkranar ställs i läge "kallt" och öppnas.
- Låt vattenkranarna vara öppna tills blandningen av vatten och desinfektionsmedel har nått respektive utlopp.
- Samtliga vattenkranar stängs.
- Spola flera gånger på toaletten.
- Låt desinfektionsmedlet verka enligt tillverkarens anvisningar.
- Tömma vattensystemet. Samla då upp blandningen av vatten och desinfektionsmedel som rinner ut och avfallshantera på fackmannamässigt sätt.
- Fyll och töm hela vattensystemet flera gånger med dricksvatten för att spola ur det.

12

Skötsel

12.4 Spisfläkt



► Slå från strömförsörjningen innan arbete utförs på apparaten.

Rengör spisfläktens fettfilter då och då. Hur ofta rengöringen måste göras beror på hur ofta spisfläkten används. Vänta inte med att rengöra filtret tills spisfläkten inte längre fungerar effektivt.

Rengöra fettfiltret:

- Ta ev. bort det undre locket.
- Ta bort filtret.
- Tvätta filtret med varmt vatten och lite diskmedel.
- Låt filtret torka helt och sätt därefter åter i det.
- Sätt ev. på locket igen och säkra med de två skruvarna.

Byta ut kolfiltret:

- Ta bort det undre och det mittersta locket.
- Ta bort det gamla kolfiltret.
- Sätt i det nya kolfiltret.
- Sätt på locken igen och säkra med de två skruvarna.

12.5 Tvättställ/diskho

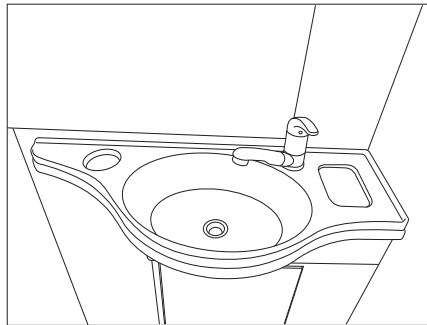


Bild 355 Tvättställ (variant 1)

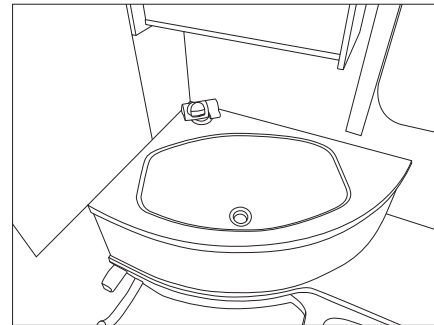


Bild 356 Tvättställ (variant 2)

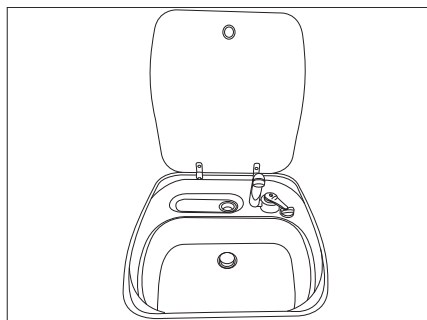


Bild 357 Diskho

12

Skötsel

12.5.1 Tvättställ/diskho i rostfritt stål



- ▷ Använd inte blekmedel, produkter som innehåller klorid eller saltsyra, bakpulver eller silverputsningsmedel för rengöring.
- ▷ Använd inga skurmedel och stora svampar.



- ▷ Kontrollera på ett diskret ställe om rengöringsmedlet är lämpligt för ytan.
- ▷ Torka ytorna noga efter rengöring för att undvika kalkrester.
- ▷ Torka i slipningens riktning vid ytor i borstat stål.

- Rengör och behandla tvättstället/diskhon med ett vanligt rengöringsmedel för rostfritt stål minst 2 gånger om året.
- Spola av tvättstället/diskhon efter användning och torka med hushållspapper.

Ta bort besvärlig smuts:

- Rengör tvättstället/diskhon med en vanlig hushållssvamp och tvållösning.
- Spola av tvättstället/diskhon och torka med hushållspapper.

Ta bort kvarvarande fett och olja:

- Dränk in en kökshandduk i sprit och gnugga tvättstället/diskhon.
- Spola av tvättstället/diskhon och torka med hushållspapper.

Ta bort fingeravtryck:

- Rengör tvättstället/diskhon med diskmedelslösning och en rengöringsduk av läder.
- Spola av tvättstället/diskhon och torka med hushållspapper.

12.5.2 Tvättställ/diskho i plast



- ▷ Använd inga skurmedel/skurpulver och stora svampar.



- ▷ Kontrollera på ett diskret ställe om rengöringsmedlet är lämpligt för ytan.
- ▷ Torka ytorna noga efter rengöring för att undvika kalkrester.

Ta bort normal smuts:

- Rengör tvättstället/diskhon med vanligt diskmedel eller hushållsrengöringsmedel utan skurmedel.

Ta bort besvärlig smuts:

- Gnugga in fläck- eller diskmaskinsalt med en fuktig trasa och låt verka några timmar.
- Ta bort saltet och rengör vasken med plastrengöringsmedel som är lämpligt för livsmedel.
- Spola av tvättstället/diskhon.

Ta bort kalkavlagringar:

- Rengör tvättstället/diskhon med ättika eller kalkborttagningsmedel.
- Spola av tvättstället/diskhon.

12 Skötsel

12.6 Toaletter

När toaletten inte används under en längre tid, t. ex. vid avställning under vintern, måste toaletten rengöras och tömmas helt.

12.6.1 Toalett med egen vattentank

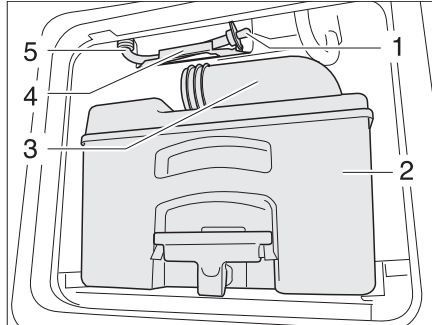


Bild 358 Avloppsslang vattentank toalett

Tömning av tanken:

- Tryck på spolknappen för att aktivera reglagen.
- Öppna spjället och tryck på spolningen tills att det inte flyter mer vatten.
- Stäng spjället.
- Töm kassetten (Bild 358,2) på ett därför godkänt avloppshanteringsställe och rengör den.
- Lämna tömningsröret (Bild 358,3) vara öppet.
- Tag ut avloppsslangen (Bild 358,5) ur hållaren (Bild 358,4).
- Ställ ett tillräckligt stort kärl under avloppsslangen.
- Ta ur avloppsproppen (Bild 358,1) och låt resterande vatten rinna ut.
- Sätt tillbaka avloppsproppen i avloppsslangen igen när det inte rinner ut mer vatten.
- Lägg tillbaka avloppsslangen i hållaren.

12.7 Vinterskötsel

Saltet på vägarna leder till skador på underredet och de delar som utsätts för sprutvatten. Vi rekommenderar att tvätta fordonet oftare på vintern för att skölja bort saltet. Speciellt viktigt är det att rengöra mekaniska komponenter och delar som har ytbehandlats och naturligtvis även hela undersidan av fordonet.



- ▷ Vid risk för frost skall värmen alltid vara på med min 15 °C. Ställ in cirkulationsfläkten (i förekommande fall) på automatik. Vid extrema utetemperaturer bör man även lätt öppna alla skåpluckor och möbeldörrar inomhus. Den inströmmande varmluften kan förhindra frysning t. ex. av vattenledningar och bildning av kondensvatten i förvaringsutrymmena.
- ▷ Om det är risk för frost ska fönsterna på fordonet skyddas utifrån med isoleringsmattor.

12

Skötsel

12.7.1 Förberedelser

- Kontrollera fordonet med avseende på lackskador och rost. Åtgärda skadorna vid behov.
- Se till att det inte kan komma in vatten i ventilationsöppningarna på golvet eller i värmesystemet.
- Skydda underredets metalldelar mot rost med ett skyddsmedel med vaxbas.
- Konservera lackerade ytterväggar med lämpligt medel.

12.7.2 Vinterdrift

Under användning på vintern uppstår det kondensvatten i fordonet vid låga temperaturer. För att få en god rumsluftkvalitet och förhindra skador p.g.a. kondensvatten, måste man lufta fordonet ordentligt.

- Ställ vämen på högsta effekt under fordonets uppvärmningsfas och öppna takförvaringsskåp, gardiner och rullgardiner. Därigenom får man optimal luftning.
- Ta bort alla täcken och kuddar på mornarna, lufta förvaringsboxarna och torka fuktiga ställen.



- ▷ Torka bort kondensvatten, om det trots detta bildas något.

12.7.3 Efter vintern

- Tvätta underredet och motorn noga. Därigenom avlägsnas tömedel (salt, lutrester), som kan orsaka korrosion.
- Tvätta fordonets utsida och konservera plåten med vanligt bilvax.

12.8 Avställning

12.8.1 Ställa undan fordonet för kortare tid



- ▶ Om fordonet har stått länge utan att användas (ca 10 månader) ska bromssystemet och gasanläggningen kontrolleras på en auktoriserad fackverkstad.
- ▶ Tänk på att vattnet blir dåligt redan efter relativt kort tid.
- ▶ Kabelskador orsakade av djur kan leda till kortslutning. Brandfara!




Djur (särskilt möss) kan orsaka stora skador i fordonet. Detta gäller framför allt om djuren får vara kvar ostörda i det uppställda fordonet.

Djuren kan obemärkt komma in i fordonet och gömma sig där.

Kontrollera regelbundet om det finns spår av djur eller skador i fordonet för att undvika större skador förorsakade av djur. Detta bör särskilt göras ca 24 timmar efter uppställningen av fordonet.

Tag kontakt med en auktoriserad återförsäljare eller ett serviceställe om du hittar spår av djur i fordonet. Om kabelskador uppstår kan det leda till kortslutning. Fordonet kan börja brinna.

Innan avställning skall checklistan gås igenom:

	Åtgärder	Utförd
Basfordon	Tanka bränsletanken helt full. Därigenom kan korrosionsskador i bränslesystemet förhindras	
	Fordonet ställs på bockar för att avlasta hjulen, alternativt kan fordonet förflyttas lite var 4:e vecka. Där igenom förhindras "fyrkantiga" hjul och skador på lagren	
	Skydda däcken mot direkt solljus. Risk för sprickbildning!	
	Pumpa däcken till rekommenderat max. tryck	
	Kontrollera reservdäck och däcklagningsskit	
	Fordonets underrede skall kunna ventileras fritt	
	 ▷ Fukt eller syrebrist, orsakad av t. ex. övertäckning med plastfolie kan förorsaka optiska förändringar på underredet.	
Dessutom måste anvisningarna i instruktionsboken till basfordonet beaktas		
Påbyggnad	Förslut alla skorstenar med passande lock och täta alla andra öppningar (utom inbyggda ventilationer). På så sätt förhindrar man att djur (t. ex. möss) kommer in	
	För att undvika att det bildas kondensvatten, och till följd därav mögel, ska innerrummet, alla utifrån tillgängliga förvaringsutrymmen och uppställningsplatsen (t. ex. garage) vädras var 3:e vecka	
Invändigt	Dynorna ställs upp för ventilering och täcks över	
	Kylskåpet rengörs	
	Kylskåpsdörren och frysfacket hålls något öppna	
	Leta efter spår av djur i fordonet	
Gasanläggning	Koppla bort den platta bildskärmen från elnätet och ta ev. ut den ur fordonet	
	Stäng huvudavstängningsventilen på gasflaskan	
	Stäng alla gasavstängningsventiler	
Elektrisk anläggning	Gasflaskorna skall alltid tas ut ur gasboxen, även om de är tomma	
	Bodels- och startbatteri laddas fulla	
	 ▷ Före tillfällig avställning skall batteriet laddas minst 24 timmar.	
Vattensystem	Koppla från bodelsbatteriet från 12 V-nätet	
	Tömma hela vattensystemet. Vattenkranarna skall vara öppna i mittläge. Låt säkerhets-/avtappningsventilen (om sådan finns) och alla avtappningskranar vara öppna. Hänvisningarna i kapitel 11 ska beaktas.	
	Stäng av säkerhets-/avtappningsventilen på el-blocket. I annat fall urladdas batteriet för snabbt	
 ▷ Om säkerhets-/avtappningsventilen är avstängd så är vattensystemet inte längre skyddat mot frost.		
Öppna vattenfiltret vid tryckvattenpumpen och töm vattnet (se kapitel 13.3.4)		

12.8.2 Avställning över vintern

Kompletterande åtgärder är erforderliga vid avställning över vintern:


	Åtgärder	Utförd
Basfordon	Rengör karossen och fordonet noga och spruta på varmvax eller konservera med lackmedel	
	Bränsletanken fylls med vinterdiesel	
	Frostskyddet i kylvattnet kontrolleras	
	Åtgärda lackskador	
	Pumpa däcken till rekommenderat max. tryck	
Påbyggnad	Håll ventilationen öppen	
	Rengör och smörj de inbyggda stödbenen	
	Rengör och smörj alla gångjärn på dörrar och luckor	
	Spärrar penslas med olja eller glycerin	
	Behandla alla tätningsgummin med talk	
	Låscylindrar smörjes med grafitpulver	
Invändigt	Ställ in avfuktare	
	Tag ut dynorna ur fordonet och förvara dem på ett torrt ställe	
	Lufta regelbundet invändigt	
	Töm alla skåp och förvaringsutrymmen och öppna alla luckor dörror och lådor	
	Rengör fordonets inre grundligt	
	Vid risk för frost ska den platta bildskärmen tas ut ur fordonet	
Elektrisk anläggning	Demontera bodels- och startbatteriet och förvara dem frostfritt (se kapitel 9)	
Vattensystem	Rengör vattensystemet med speciella rengöringsmedel från fackhandeln	
	Öppna vattenfiltret vid tryckvattenpumpen och töm vattnet (se kapitel 13.4.4)	
Fordonet i sin helhet	Lägg upp skyddspresenningarna så att ventilationöppningarna inte täcks eller använd luftgenomträngbara presenningar	

12

Skötsel

12.8.3 Idrifftagande av fordonet efter tillfällig avställning eller vinteravställning

Innan idrifftagande skall checklistan gås igenom:

	Åtgärder	Utförd
Basfordon	Däcktryck kontrolleras	
	Kontrollera reservhjulets däcktryck och skick samt däcklagningsskit	
Påbyggnad	Fotstegets vridlager rengörs	
	Kontrollera de inbyggda stödbenens funktion	
	Kontrollera dörrarnas, fönstrens och takluckans funktion	
	Funktionskontroll av alla utvändiga lås	
	Ta bort övertäckning från skorstenen (i förekommande fall)	
	Ta bort vinterövertäckning på kylskåpets lameller (i förekommande fall)	
Gasanläggning	Gasflaskorna ställs i gasboxen, späns fast och ansluts till gastyckregulatorn	
Elektrisk anläggning	Anslut 230 V-försörjning via uttaget på utsidan	
	Bodels- och startbatteri laddas fulla	
	 ▷ Ladda batteriet minst 24 timmar efter avställning.	
	Anslut bodelsbatteriet till 12 V-nätet (se kapitel 9)	
	Kontroller att den elektriska anläggningen fungerar t. ex. inomhusbelysning, vägguttag och elektriska apparater	
Vattensystem	Desinficera vattenledningar och vattentank	
	Funktionen av avloppstankens manöverspak kontrolleras	
	Stäng säkerhets-/avtappningsventilen, avtappningskranar och vattenkranar	
	Kontrollera att säkerhets-/avtappningsventilen, vattenkranarna, avtappningskranarna och vattenfördelaren är täta	
Fast installerade apparater	Kontrollera kylskåpets funktion	
	Värmevätskan i varmvatten-värmesystemet skall bytas vartannat år	
	Kontrollera värmarens/varmvattenberedarens funktion	
	Kontrollera spisens funktion	
	Kontrollera klimatanläggningens funktion	

Kapitelöversikt

I detta kapitel hittar du anvisningar för inspektion och underhåll på fordonet. Underhållsanvisningarna gäller:

- varmvatten-värmesystemet Alde
- motorvärmen
- klimatanläggningen
- byte av glödlampor och lysrör
- AL-KO bakaxeln

I slutet av kapitlet finns viktiga anvisningar för reservdelsanskaffning.

13.1 Inspektioner

Som alla tekniska apparater och maskiner måste fordonet undersökas med jämna mellanrum.

Dessa inspektioner måste utföras av fackpersonal.

För dessa arbeten krävs speciella fackkunskaper som inte kan förmedlas inom ramen för denna instruktionsbok. Dessa fackkunskaper står till förfogande hos alla auktoriserade återförsäljare och serviceställen. Erfarenheter samt de råd och anvisningar om installationer och verktyg som regelbundet lämnas av fabriken borgar för en fackmannamässig inspektion av fordonet enligt senaste rön.

Servicestället som utför arbetet bekräftar de genomförda arbetena.

Inspektion av chassi bekräftas i chassitillverkarens kundservicehäfte.



- ▷ Beakta inspektionerna som anges av tillverkaren och genomför inspektioner med föreskrivna intervall. Därigenom upprätthålls fordonets värde.
- ▷ Bekräftelsen av genomförda inspektioner gäller även som bevis vid ev. skador och garantiärenden.

13.2 Underhållsarbeten

Som alla tekniska apparater och maskiner kräver även ett fordon underhåll. Omfattningen och intervallerna står i förhållande till i vilken miljö och hur ofta fordonet används. Om fordonet utsätts för krävande situationerna ökar naturligtvis underhållets omfattning och intervallerna blir kortare.

På basfordonet och de fast installerade apparaterna ska underhållet utföras i den intervall som anges i resp. instruktionsbok.

13.3 Varmvatten-värmesystem Alde

- ▷ Värmevätskenivån ska kontrolleras var 6:e månad på expansionsbehållaren.
- ▷ Under eller efter varmvattenvärmesystemets första drifttimmar kan nivån i systemet sjunka under miniminivån. I detta fall ska värmevätska fyllas på.
- ▷ Efter första värmedriften rekommenderar vi att avlufta värmesystemet och att kontrollera glykolhalten.
- ▷ Värmevätskan skall bytas ungefär vartannat år av din auktoriserade återförsäljare eller serviceställe, eftersom rostskyddet försämras med tiden.
- ▷ Påfyllning av värmesystemet får endast göras med en vatten-glykolblandning (60 : 40). Blandningen ger frostskydd till ca -25 °C. Beakta uppgifterna i bruksanvisningen från tillverkaren vid påfyllning av varmvattenvärmesystem som är anslutna till fordonsmotorns kylkretslopp.



- ▷ För ytterligare information se den separata instruktionsboken från tillverkaren.

13

Underhåll

13.3.1 Kontroll av vätskenivå

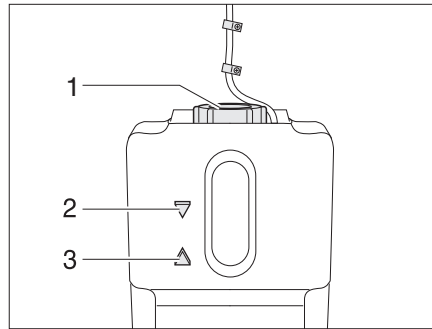


Bild 359 Expansionsbehållare varmvatten-värmesystem

- Slå av varmvatten-värmesystemet och låt värmesystemet svalna.
- Kontroll av vätskenivå utförs på expansionsbehållaren (Bild 359), nivån skall ligga mellan markeringarna "MIN" (Bild 359,3) och "MAX" (Bild 359,2).
- Värmevätskan måste bytas ut vartannat år.

13.3.2 Påfyllning av värmevätska



- ▷ Värmevätskan måste bytas ut vartannat år.

- Ställ fordonet vågrätt. Detta förhindrar bläsbildning.
- Slå av varmvatten-värmesystemet och låt värmesystemet svalna.
- Dra eller skruva av locket.
- Vredet på expansionsbehållaren (Bild 359,1) öppnas.
- Avlägsna och för långsamt locket med cirkulationspumpen uppåt.
- Frostskyddet kontrolleras med frostskyddsmätare. Frostskyddshalten måste vara 40 % eller motsvara ett frostskydd av -25 °C.
- Fyll långsamt på vatten-frostskyddsblandningen i expansionsbehållaren.



- ▷ Den optimala vätskenivån är nådd när vätskan i expansionsbehållaren når upp till 1 cm ovanför markeringen "MIN".

13

Underhåll

13.3.3 Avluftning av värmeanläggning

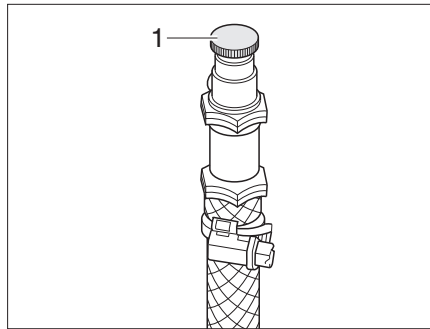


Bild 360 Avluftningsventil varmvatten-
värmesystem

Avluftningsventilerna är monterade vid värmeelementen.

- Slå av varmvatten-värmesystemet och låt värmesystemet svalna.
- Öppna avluftningsventilen (Bild 360,1) och låt den vara öppen så länge det kommer ut luft.
- Stäng avluftningsventilen.
- Upprepa detta med alla avluftningsventiler.
- Kontrollera om varmvatten-värmesystemet blir varmt.

13.3.4 Rengör vattenfiltret vid tryckvattenpumpen

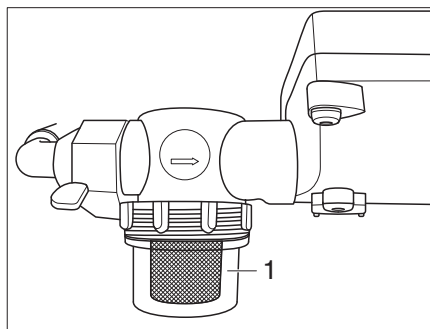


Bild 361 Vattenfiltret vid tryckvatten-
pumpen

Vattenfiltret (Bild 361,1) vid tryckvattenpumpen ska rengöras regelbundet, dock minst en gång om året. Genom synglaset kan man redan utifrån bedöma hur hög nedsmutsningsgraden är.

- Stoppa vattentillflödet.
- Skruva loss synglaset och avlägsna föroreningar.
- Skruva på synglaset igen.
- Aktivera vattentillflödet igen.

13

Underhåll

13.4 Dieselvärme Webasto

13.4.1 Desinfektion



▷ Rengör och desinficera vattenförsörjningssystemet minst en gång om året.

Använd en natriumhypoklorit-lösning (NaOCl), utspädning 5 %, 30 °C till 40 °C (t. ex. Certisil®, Puriclean) för desinfektion.

- Tappa av vattnet helt och stäng alla vattenkranar.
- Fyll på hela vattenförsörjningssystemet med NaOCl.
- Ställ in driftväljaren (Bild 293,3) på sommar drift, vattentemperatur 40 °C (Bild 293,2).
- Öppna vattenkranarna i köket, badrummet, duschen etc. i tur och ordning (ställ blandningsarmaturer eller enspaksarmaturer på "varm") tills all luft har strömmat ut ur ledningssystemet och NaOCl strömmar ur vattenkranarna.
- Starta apparaten 1-2 timmar.
- Tappa av NaOCl helt.
- Spola ledningssystemet en till två gånger på samma sätt. Apparaten behöver inte startas 1 till 2 timmar.
- Tappa av vattnet helt.

13.4.2 Avkalkning

En regelbunden avkalkning, beroende av vattenkvaliteten, rekommenderas för att vattnets kvalitet och värmeapparatsens effektivitet inte ska begränsas.

Använd hushållsvanliga produkter för avkalkningen, t.ex. en blandning av vinäger och vatten i förhållande 1:2.

- Tappa av vattnet helt och stäng alla vattenkranar.
- Fyll hela vattenförsörjningssystemet med en blandning av vinäger och vatten.
- Ställ in driftväljaren (Bild 293,3) på sommar drift, vattentemperatur 40 °C (Bild 293,2)
- Öppna vattenkranarna i köket, badrummet, duschen etc. i tur och ordning (ställ blandningsarmaturer eller enspaksarmaturer på "varm") tills all luft har strömmat ut ur ledningssystemet och blandningen av vinäger och vatten strömmar ur vattenkranarna.
- Starta apparaten 1-2 timmar.
- Kontrollera om skorpen har lösts upp fullständigt i ättiksvattnet. Om inte, låt värmeapparaten vara igång i ytterligare 30 minuter.
- Tappa av ättiksvattnet helt.
- Spola ledningssystemet med dricksvatten tills du inte kan känna någon ättikslukt längre.

13

Underhåll

13.4.3 Säkringar



- ▷ Säkerställ att dieselvärmern är frångkopplad innan du byter en säkring.



- ▶ En felaktig ledningsanslutning, som inte följer informationen, av säkringarna kan medföra brand.

Dieselvärmern Webasto har 3 säkringar: 5 A, 15 A och 15 A. Varje säkring ska anslutas till korrekt ledning (observera färg).

- 5 A: röd-blå ledning
- 15 A: röd-svart ledning
- 15 A: röd ledning

13.5 Motorvärme

Ta motorvärmern i drift för 10 minuter minst en gång i månaden; slå på den när motorn är kall och med lägsta fläktinställning.

Före vintern måste motorvärmern kontrolleras av en auktoriserad fackverkstad.

13.6 Takklimatanläggning (Truma)



- ▶ Slå från strömförsörjningen innan arbete utförs på apparaten.



- ▷ Låt aldrig klimatanläggningen gå utan luddfilter. Utan luddfilter blir förångaren smutsig vilket i sin tur påverkar klimatanläggningens effekt.
- ▷ Vid igenstoppat kondensvattenavlopp kan kondensvatten hamna i fordonet. Håll kondensvattenavloppet fritt från smuts, löv och liknande.

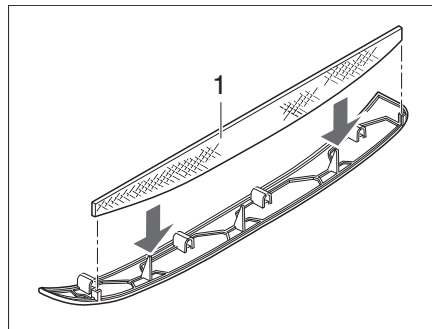


Bild 362 Luddfilter klimatanläggning

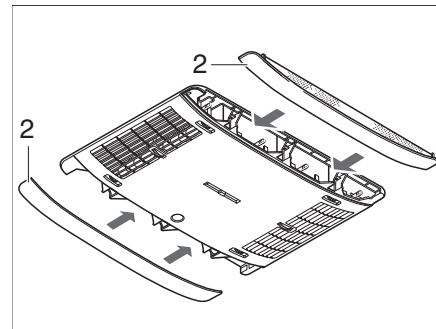


Bild 363 Paneler klimatanläggning

I panelerna (Bild 363,2) på sidorna finns två luddfilter. Luddfiltren måste rengöras regelbundet, dock minst var 6:e månad, och vid behov ska de bytas.

- Dra av panelerna (Bild 363,2) från luftspridaren och rengör luddfiltret (Bild 362,1) eller byt det vid behov.
- Sätt på panelerna med rengjort eller nytt luddfilter.

13

Underhåll

13.7 Byte av glödlampor och lysrör



- ▶ Glödlampor och ljusarmaturer kan bli väldigt heta. Innan lampan byts, skall den därför först kylas ner.
- ▶ Slå från strömmen med ledningskyddsbrytaren i 230 V-säkringslådan innan glödlampan byts ut.
- ▶ Glödlampor skall förvaras utom räckhåll för barn.
- ▶ Glödlampor som har fallit ner eller har repor i glaset skall ej användas. Glödlampan kan explodera.
- ▶ Lampor kan bli mycket varma. När lampan är påslagen måste avståndet till brännbara föremål alltid vara minst 30 cm. Brandfara!



- ▷ Ta aldrig tag i en ny glödlampa med bara fingrarna. Skydda glödlampan med en tygtrasa när du sätter i den.
- ▷ Endast glödlampor av samma typ och med rätt Watt-tal skall användas.
- ▷ Om lampornas LED:er är defekta ska en auktoriserad återförsäljare eller serviceställe uppsökas.

13.7.1 LED-spotlight

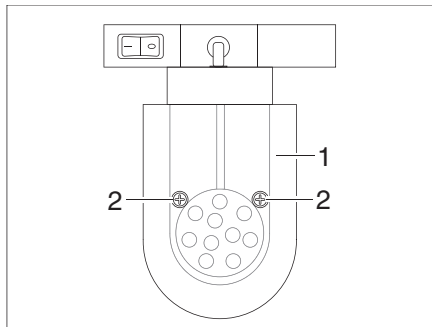


Bild 364 LED-spotlight (förskjutningsbar)

- Lampbyte:*
- Lossa fästskruvarna (Bild 364,2).
 - Ta försiktigt bort lampglaset (Bild 364,1).
 - Ta bort LED-belysning.
 - Sätt i ny LED-belysning.
 - Montera ljuset i omvänd ordningsföljd.

13

Underhåll

13.7.2 Garagebelysning

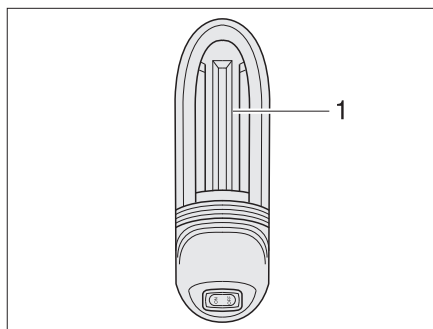


Bild 365 Garagebelysning

- Lampbyte:*
- Skjut lampans skydd (Bild 365,1) uppåt och ta av det.
 - Tag ut glödlampen.
 - Sätt in en ny glödlampa.
 - Montera ljuset i omvänd ordningsföljd.

13.7.3 Kylskåpsbelysning

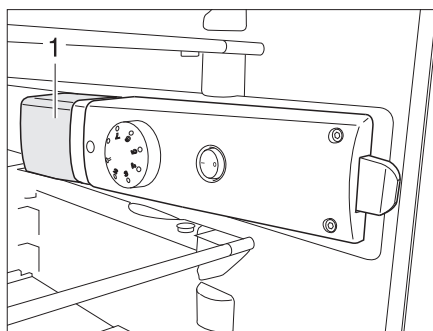


Bild 366 Kylskåpsbelysning

- Lampbyte:*
- Stäng av kylskåpet med den externa brytaren.
 - Ta tag underifrån i lampans skydd (Bild 366,1) och lyft den ca. 3 mm.
 - Ta av lampans skydd från sidan.
 - Tag ut glödlampen.
 - Sätt in en ny glödlampa.
 - Montera ljuset i omvänd ordningsföljd.

13

Underhåll

13.8 AL-KO bakaxel

Fiat fordon med AL-KO bakaxel utan luftfjädring

Förutom åtgärderna som beskrivs i basfordonets instruktionsbok och underhållsbok måste bakaxeln smörjas var 2000:e mil, eller minst en gång om året.



▷ Bakaxeln måste vara avlastad när den smörjs.

▷ Välj ett av nedanstående smörjmedel:

Costrac GL 1501, Klüber

Cardex 3746 SP, CONDA



▷ Fordon, som är utrustade med en underhållsfri torsionsfjädrad axel eller en bakaxel med luftfjädring har inte de här två smörjniplarna.

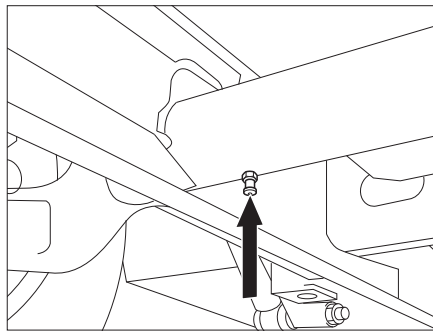


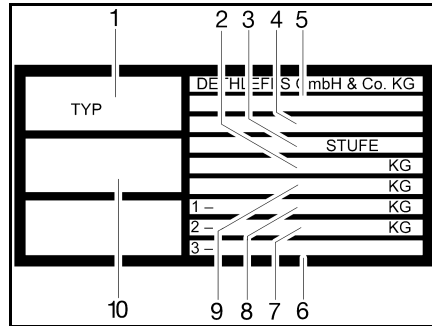
Bild 367 AL-KO bakaxel

Smörjniplarna (Bild 367, pil) sitter på axelrörets undersida.

13

Underhåll

13.9 Typskylt



- 1 Typ
- 2 Tekniskt tillåten totalvikt av fordonet samt släp
- 3 Tillverkare av steg (utbyggnadssteg)
- 4 Tillverkarinitialer och påbyggnadsnummer
- 5 EG-körtillstånd nr
- 6 Tillåten axelbelastning bak (tandem-axel)
- 7 Tillåten axelbelastning bak
- 8 Tillåten axelbelastning fram
- 9 Tekniskt tillåtna totalvikt av fordonet
- 10 Serienummer

Bild 368 Typskylt

Typskylten (Bild 368) med serienummer sitter på B-stolpen på passagerarsidan (T-modell och A-modell) eller i vid ingången (I-modell).

Typskylten får ej avlägsnas.

Typskylten:

- Identifierar fordonet
- Är ett redskap vid beställning av reservdelar
- Dokumenterar fordonshållaren tillsammans med fordonshandlingarna

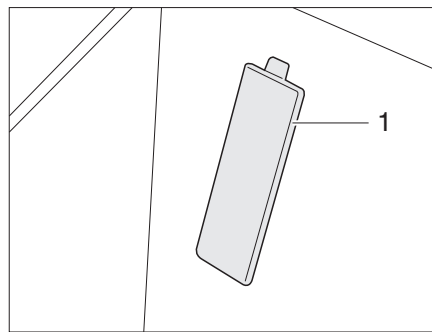


Bild 369 Täckplatta chassinumret (basfordon Fiat)



- ▷ V.g. ange alltid **serienumret** när du kontaktar kundservice.
- ▷ På fordon med Fiat-chassi sitter chassinumret bakom en täckplatta (Bild 369,1) vid ingången på passagerarsidan.

13.10 Varnings- och hänvisningsetikett

På och i fordonet finns varnings- och hänvisningsetiketter. Varnings- och hänvisningsetiketterna är till för säkerheten och får ej avlägsnas.



- ▷ Extra etiketter kan beställas hos auktoriserad återförsäljare eller hos service-stället.

Kapitelöversikt

I detta kapitel finns viktiga anvisningar för reservdelsanskaffning.



- ▶ Varje förändring som utförs på fordonet efter leveransen kan påverka körförhållandet och trafiksäkerheten.
- ▶ Extrautrustning och originalreservdelar som Dethleffs rekommenderar är speciellt konstruerade och godkända för fordonet. De auktoriserade återförsäljarna eller serviceställena säljer dessa produkter. De auktoriserade återförsäljarna eller serviceställena är väl informerade om tekniska detaljer och utför den nödvändiga arbetena på ett fackmannamässigt sätt.
- ▶ Tillbehör, påbyggnadskomponenter, delar för ombyggnader etc, som inte har godkänts av Dethleffs, kan leda till skador på fordonet eller påverka trafiksäkerheten. Även om komponenter som vi inte har godkänt är registrerade i fordonshandlingarna eller som du har ett expertutlåtande för, betyder inte att produkten stämmer överens med våra garantivillkor.
- ▶ Garantin gäller inte för skador som orsakas av produkter som inte har godkänts av Dethleffs. Detta gäller även för otillåtna ändringar på fordonet.

Av säkerhetstekniska skäl måste reservdelar för respektive apparat/aggregat stämma överens med tillverkarens uppgifter och tillverkaren måste ha godkänt respektive reservdel. Dessa reservdelar får endast installeras av tillverkaren eller en auktoriserad fackverkstad. Reservdelar tillhandahålls hos auktoriserade återförsäljare och serviceställen.

Följande reservdelar är viktiga, d.v.s. man bör ha dem i reserv:

- Säkringar
- Fläktrem
- Blad för vindrutetorkare
- Glödlampor
- Vattenpump (dränkbar pump)

Ange serienummer och fordonstyp vid beställning av reservdelar hos den auktoriserade återförsäljaren eller servicestället.

Fordonet som beskrivs i denna instruktionsbok är konstruerat och utrustat enligt vår fabriksstandard. Beroende på hur och var du vill använda fordonet har vi intressant extrautrustning i vårt program att erbjuda. Vid montering av specialtillbehör, kontrollera om dessa skall registreras i fordonshandlingarna. Den tekniskt tillåtna totalvikten skall beaktas. Kontakta en auktoriserad återförsäljare eller ditt serviceställe om du har några frågor.

Kapitelöversikt

I detta kapitel finns information om fordonets däck.

Hänvisningarna gäller:

- däckurval
- användning av däcken
- byte av däck
- reservhjulshållaren
- däcktrycket

I slutet av kapitlet finner du en tabell där du kan se det rätta däcktrycket för ditt fordon.

15.1 Allmänt



- ▶ Kontrollera däcktrycket regelbundet innan du startar eller var 14:e dag. Fel däcktryck förorsakar överdrivet slitage och kan leda till att däcken skadas och eventuellt punkteras. Fordonet kan hamna i okontrollerbart läge.



- ▷ Kontrollera däcktrycket endast när däcken är kalla.
- ▷ Fordonet har slanglösa däck. Sätt aldrig in slangar i dessa däck.
- ▷ Beakta basfordonets instruktionsbok.



- ▷ Beroende på basfordon och utförande är fordonen som standard endast utrustade med en däckreparationsatts.
- ▷ Om du har fått en punktering ska du ställa fordonet på höger väggkant. Ställ upp en varningstriangel vid fordonet. Varningsblinkers sätts på.
- ▷ Om man har ett fordon med tandemaxel kan däcken slitas något mer än vanligt.
- ▷ Däcken bör ej vara äldre än 6 år, då gummit torkar med åren. Det fyrsiffriga DOT-numret på däcksidan anger tillverkningsdatum. De första två siffrorna står för veckan de andra två för tillverkningsåret.

Exempel: (1509) vecka 15, år 2009.

- Beakta:**
- Kontrollera regelbundet (varannan vecka) däckens slitage, mönsterdjup och eventuella yttre skador.
 - Observera det lagligt föreskrivna mönsterdjupet.
 - Använd alltid däck av samma konstruktion, fabrikat och utförande (sommar-däck eller vinterdäck).
 - Endast däck som är tillåtna för fälgtypen får användas. De tillåtna fälg- och däcktyperna för fordonet finns i fordonets fordonshandlingar, men även de auktoriserade återförsäljarna eller serviceställena står gärna till tjänst.
 - Om du har nya däck bör du köra de första 10 milen med relativt låg hastighet, eftersom däcken behöver en viss körsträcka för att "greppa" ordentligt.

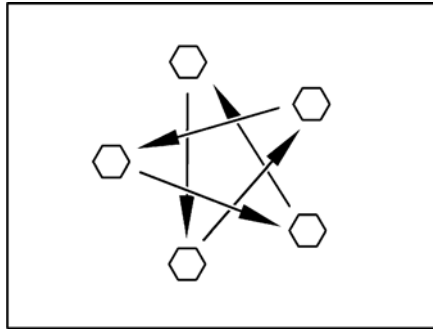


Bild 370 Dra åt hjulmuttrarna eller hjulbultarna korsvis

- Kontrollera regelbundet att hjulmuttrarna eller hjulbultarna är ordentligt åtdragna. Om du har bytt däck ska hjulmuttrarna eller hjulbultarna dras åt korsvis efter 5 mils körning (Bild 370).
- Då nya eller nylackerade fälgar används bör hjulmuttrarna eller hjulbultarna dras åt efter ca 100 till 500 mil.
- Vid avställning eller under längre stillastående undvik att däcken plattas till och får skador på hjullagren:
Palla upp fordonet så att hjulen avlastas, eller flytta fordonet var fjärde vecka för att förändra hjulens läge.
- Byt ut reservdäck och däcklagningsskit regelbundet.

15.2 Däckurval



- ▶ Fel däck kan leda till att däcken skadas och eventuellt punkteras under körning.



- ▶ Om däck används som inte är godkända för fordonet kan körtillståndet bli ogiltigt och försäkringen upphöra att gälla. Kontakta en auktoriserad återförsäljare eller ditt serviceställe om du har några frågor.

De däckstorlekar som godkänts för ditt fordon står i fordonshandlingarna, uppgifter om detta erhålls även hos de auktoriserade återförsäljarna eller serviceställena. Varje däck bör passa det fordon som det ska användas för. Detta gäller framför allt för dess yttre mått (diameter, bredd), vilka visas i den omnämnda storleksbeteckningen. Vidare bör däcken uppfylla kraven för varje fordon vad gäller vikt och hastighet.

Vikten utgår från den tillåtna maximala axelbelastningen fördelad mellan två däck. Den maximala lastkapaciteten för ett däck visas genom dess lastindex (= LI, referens för lastkapacitet).

Även ett fordons axelgeometri, som lutning och kurs, är viktiga vid val av däck. Maximal tillåten hastighet för ett däck (med maximal lastkapacitet) bestäms genom dess hastighetsindex (= GSY, symbol för hastighet). Lastindex och hastighetsindex bestämmer däckets användaregenskaper. Detta utgör en del av den fullständiga, normaliserade dimensionsbeteckningen för varje däck. Dessa däckuppgifter bör överensstämma med dem i fordonshandlingarna.

15

Hjul och däck

15.3 Beteckningar på däck

215/70 R 15C 109/107 Q

Beteckning	Förklaring
215	Däckens bredd i mm
70	Däckens förhållande höjd till bredd i procent
R	Typ av däck (R = radial)
15	Fälgarnas cirkeldiameter
C	Commercial (transport)
CP	Förstärkt däck speciellt konstruerade för camping fordon
109	Referens för lastkapacitet av enkeldäcken
107	Referens för lastkapacitet av tvillingdäcken
Q	Hastighetssymbol (Q = 160 km/h)

15.4 Användning av däck

- Köra över kantsten i trubbig vinkel. Däcken slits annars i vissa fall på sidorna. Om man kör över ett kantsten i spetsig vinkel kan detta skada däcken och dessa kan som följd gå sönder.
- Kör långsamt över uppstående brunnslöck. Annars kan däcken i vissa fall klämmas. Om man kör över ett brunnslöck i hög hastighet kan detta skada däcken och dessa kan som följd gå sönder.
- Stötdämparen bör regelbundet kontrolleras. Att resa med stötdämparna i dåligt skick orsakar tydligt ökat slitage.
- Om ett ojämnt slitage av däckmönstret förekommer bör du kontrollera lutning och främre kurs. Körning med felaktigt inställd främre kurs eller en ensidig lutning orsakar tydligt ökat slitage.
- Undvik blockering av bromsarna. Vid blockerade bromsar deformeras däcken mer eller mindre starkt. Detta inverkar negativt på körkomforten. Det kan även leda till att däcken går sönder.
- Däcken får aldrig rengöras med högtryckstvätt. Däcken kan inom några få sekunder skadas och som följd explodera.
- Se till att körsättet skonar däcken. Undvik kraftiga bromsningar, rivstarter och långa körningar på dåliga vägar.

15.5 Hjulbyte

15.5.1 Allmänna anvisningar



- ▶ Ställ fordonet på jämn, stabil och halkfri mark.
- ▶ Lagg i ettans växel. Automatväxellåda: Ställ in läge "P".
- ▶ Dra åt parkeringsbromsen innan fordonet lyfts upp.
- ▶ Säkra fordonet med stoppklossar så att den inte kan rulla iväg.
- ▶ Lyft aldrig upp fordonet med hjälp av de fast monterade stöden.
- ▶ Om ett släp är påkopplat: Koppla av släpet innan fordonet lyfts upp.
- ▶ Sätt aldrig domkraften mot påbyggnaden, utan under axeln.
- ▶ Överbelasta aldrig domkraften. Maximalt tillåten last anges på domkraftens typskylt.
- ▶ Använd endast domkraften för att kortvarigt lyfta upp fordonet för däckbyte.

15

Hjul och däck



- ▶ Starta aldrig motorn när fordonet är upphissat.
- ▶ Personer får aldrig ligga under det upplyfta fordonet.



- ▷ Observera att du inte skadar sprintarnas gänga när du byter hjul.
- ▷ Dra åt hjulmuttrarna eller hjulbultarna korsvis (Bild 370).
- ▷ Om man byter till andra fälgar (t. ex. alufälgar eller hjul med vinterdäck) måste man använda tillhörande hjulbultar med rätt längd och form. Om hjulen sitter fast ordentligt och bromssystemets funktion beror på detta.
- ▷ Fälgar och däck som inte är godkända för fordonet kan påverka trafiksäkerheten negativt.
- ▷ Byt inte ut däcken korsvis.



- ▷ Säkra fordonet enligt gällande bestämmelser, t. ex. med en varningstriangel.
- ▷ Innan man byter ett hjul ska man kontrollera om fälg- och däckstorleken samt däckets bärförmåga och hastighetsindex stämmer. Använd endast de fälg- och däckdimensioner som står i fordonshandlingarna.
- ▷ Ytterligare information hittar du i basfordonets instruktionsbok.

15.5.2 Åtdragningsmoment

Fälgar	Åtdragningsmoment
Stålfälg 15"	160 Nm
Stålfälg 16"	180 Nm
Aluminiumfälg 15" (Fiat / Citroen)	130 Nm
Aluminiumfälg 16" (Fiat / Citroen)	160 Nm
Aluminiumfälg 17" (Light-chassi)	140 Nm
Aluminiumfälg 17" (Maxi-chassi)	160 Nm
Aluminiumfälg Dethleffs 16" (Light-chassi)	140 Nm
Aluminiumfälg Dethleffs 16" (Maxi-chassi)	160 Nm
Iveco M14-gänga stålfälg (Modeller 30S - 35S)	144 ¹⁾ -176 Nm ²⁾
Iveco M14-gänga aluminiumfälg (Modeller 30S - 35S)	200 ¹⁾ -245 Nm ²⁾
Iveco M18×1,5-gänga (modeller 35C - 40C - 45C - 50C - 60C - 65C - 70C - 72C)	290 ¹⁾ -350 Nm ²⁾

¹⁾ Lägsta värde

²⁾ Högsta värde

15.6 Däcklagningsskit



- ▷ Modeller med Fiat-basfordon har standardmässigt ett däcklagningsskit för påfyllning av skum i det defekta däck.

15.7 Däcktryck

- ▶ För lågt däcktryck leder till att däcket överhettas. Däcket kan skadas.
- ▶ Kontrollera däcktrycket regelbundet innan du startar eller var 14:e dag. Fel däcktryck förorsakar överdrivet slitage och kan leda till att däcken skadas och eventuellt punkteras. Fordonet kan hamna i okontrollerbart läge.
- ▶ Använd endast ventiler som är godkända för föreskrivet däcktryck.



- ▷ Kontrollera däcktrycket endast när däcken är kalla.

Däckens bärighet och därmed hållfastheten hänger direkt samman med däcktrycket. Luft är ett flyktigt medium som även släpps ut ur däck.

Som tumregel gäller att tryckförlusten för ett fullpumpat däck är 0,1 bar/två månader. Kontrollera däcktrycket regelbundet för att undvika att däcken skadas eller punkteras.



- ▷ Uppgifterna om respektive lufttrycksvärde gäller för lastade fordon kalla däck.
- ▷ På varma däck är trycket högre än på kalla däck. Därför ska det korrekta däcktrycket kontrolleras när däcken är kalla.
- ▷ Lufttrycket anges i bar.
- ▷ Ventilen som används måste vara godkänd för lufttrycket. Över 4,75 bar rekommenderar vi att en metallventil används.
- ▷ Uppgifter om max. tillåten axelbelastning finns i fordonets registreringsbevis.
- ▷ Vid däckbyte rekommenderar Dethleffs byte till "modell Camping".

Fordonen anpassas kontinuerlig till senast kända teknik. Därför kan det vara möjligt att vi ännu ej har kunnat tagit hänsyn till en ny däcksdimension i denna tabell. Fråga din Dethleffs-återförsäljare - där får du alltid aktuell information.

Luftryckstabell (beroende på axellast)

Däcksdimension	Luftryck [bar]	Axellaster [kg]						
		1500	1650	1700	1750	1850	1900	1950
215/70 R15 C (109/107R)	Fram	3,1	3,5	3,7	3,75	4,0	4,1	4,25
	Bak	3,1	3,5	3,7	3,75	4,0	4,1	4,25
215/70 R15 CP (109R)	Fram	3,25	3,6	3,75	3,9	4,25	4,4	4,5
	Bak	3,75	4,25	4,4	4,5	4,9	5,0	5,25
225/70 R15 C (112/110R)	Fram	3,0	3,1	3,25	3,5	3,7	3,8	3,9
	Bak	3,0	3,1	3,25	3,5	3,7	3,8	3,9
215/75 R16 C (116/114R)	Fram	3,0	3,1	3,25	3,5	3,7	3,8	3,9
	Bak	3,0	3,1	3,25	3,5	3,7	3,8	3,9
225/75 R16 C (116/114N)	Fram	3,0	3,0	3,0	3,25	3,3	3,4	3,5
	Bak	3,0	3,0	3,0	3,25	3,3	3,4	3,5
225/75 R16 CP (116R)	Fram	3,0	3,0	3,0	3,25	3,3	3,4	3,5
	Bak	3,0	3,0	3,5	3,6	3,9	4,0	4,1
235/60 R17 C (117/115R)	Fram	3,0	3,1	3,25	3,5	3,7	3,8	3,9
	Bak	3,0	3,1	3,25	3,5	3,7	3,8	3,9
225/75 R16 C (121/120R)	Fram	3,0	3,0	3,1	3,2	3,4	3,5	3,6
	Bak	3,0	3,0	3,1	3,2	3,4	3,5	3,6

Däcksdimension	Luftryck [bar]	Axellaster [kg]					
		2000	2100	2200	2300	2400	2700
215/70 R15 C (109/107R)	Fram	4,5	-	-	-	-	-
	Bak	4,5	-	-	-	-	-
215/70 R15 CP (109R)	Fram	4,75	-	-	-	-	-
	Bak	5,5	-	-	-	-	-
225/70 R15 C (112/110R)	Fram	4,0	-	-	-	-	-
	Bak	4,0	-	-	-	-	-
215/75 R16 C (116/114R)	Fram	4,0	4,25	4,5	4,75	5,0	-
	Bak	4,0	4,25	4,5	4,75	5,0	-
225/75 R16 C (116/114N)	Fram	3,75	4,0	4,25	4,5	4,75	-
	Bak	3,75	4,0	4,25	4,5	4,75	-
225/75 R16 CP (116R)	Fram	3,75	4,0	4,25	4,5	4,75	-
	Bak	4,25	4,5	4,75	5,0	5,25	-
235/60 R17 C (117/115R)	Fram	4,0	4,25	4,5	4,75	5,0	-
	Bak	4,0	4,25	4,5	4,75	5,0	-
225/75 R16 C (121/120R)	Fram	3,75	4,0	4,25	4,5	4,75	5,5
	Bak	3,75	4,0	4,25	4,5	4,75	5,5

IVECO-chassin

Lufttryckstabell (beroende på axellast)

Modell	Däcksdimension	max. framaxelbe- lastning (kg)	Fylltryck (bar)	max. bakaxelbe- lastning (kg)	Fylltryck (bar)
35C - 40C	195/75 R16	1900	4,5	2600	3,5
	107/105R				
35C - 50C	195/75 R16	2100	5,0	2600	3100
					3100
	110/108R	3700	4,5		
60C	225/65 R16 112/110R	2200	4,75	4200	
60C - 65C	225/75 R16 118/116R	2300	4,5	5000	5,0
70C	225/75 R16	2500	4,75	5350	5,5
72C	121/120R	2700	5,25		

16

Störningsorsaker

Kapitelöversikt

I detta kapitel hittar du hänvisningar för eventuella störningar och fel på ditt fordon.

Störningarna är listade med sina möjliga orsaker och förslag till åtgärder.

Hänvisningarna gäller:

- bromssystemet
- den elektriska anläggningen
- gasanläggningen
- gasspisen
- gasugnen
- mikrovågsugnen
- värmen
- varmvattenberedaren
- kylskåpet
- klimatanläggningen
- vattenförsörjningen
- toaletten
- påbyggnad

Nämna störningar kan åtgärdas utan större fackkunskaper och med mindre ingrepp. Om den hjälp som står i denna instruktionsbok inte skulle räcka, måste en auktoriserad fackverkstad undersöka och åtgärda störningsorsaken.

16.1 Bromssystem



- ▶ Kontakta en auktoriserad fackverkstad vid minsta lilla fel på bromssystemet.

16 Störningsorsaker

16.2 Elektrisk anläggning




▷ Vid byte av batteri för bodelen skall endast batterier av samma typ användas.



▷ Byte av säkringar, se kapitel 9.

Störning	Orsak	Åtgärd
Belysningssystemet utvändigt fungerar inte längre fullständigt	Glödlampan trasig	Byt glödlampan. Beakta därvid korrekt Volt- och Watt-tal
	Säkring på el-blocket defekt	Byt säkring på el-blocket
	Säkringar i fordonets säkringslåda defekta	Kontrollera säkringarna i fordonets säkringslåda och byt dem vid behov.
Innebelysningen fungerar inte	Glödlampan trasig	Byt glödlampan. Beakta därvid korrekt Volt- och Watt-tal
	Säkring på el-blocket defekt	Byt säkring på el-blocket
Elektriskt fotsteg kan varken dras in eller köras ut	Säkring på el-blocket defekt	Byt säkring på el-blocket
Ingen 230 V-försörjning trots anslutning	230 V-automatsäkring har löst ut	Slå till 230 V-automatsäkringen
	Säkring i kabeltrumman defekt	Kontrollera säkringen i kabeltrumman och byt den vid behov
Startbatteriet eller bodelsbatteriet laddas inte vid 230 V-drift	Jumbo-flatsäkring (40 A) på startbatteri eller bodelsbatteri defekt	Byt Jumbo-flatsäkring (40 A) på startbatteri eller bodelsbatteri
	Laddningsmodul i el-blocket defekt	Kontakta kundtjänst
Bodelsbatteri laddas ej av fordonet	Säkring på generator D+ defekt	Byt säkring
	Brytrelä i el-block defekt	Kontakta kundtjänst
Kontrolllampan 12 V lyser inte	12 V-försörjning fränkopplad	Koppla på 12 V-försörjningen
	Batteri-brytaren på el-blocket fränkopplad	Koppla till batteri-brytaren
	Start- eller bodelsbatteriet är ej laddat	Ladda startbatteri eller bodelsbatteri
	Brytrelä i el-block defekt	Kontakta kundtjänst
	Flatsäkring (2 A) på bodelsbatteri defekt	Byt flatsäkring (2 A) på bodelsbatteri

Störning	Orsak	Åtgärd
Ingen indikeringen på panelen	12 V-försörjning frånkopplad	Koppla på 12 V-försörjningen
	Bodelsbatteriet är frånkopplat från 12 V-nätet	Anslut bodelsbatteriet till 12 V-nätet
	Start- eller bodelsbatteriet är ej laddat	Ladda startbatteri eller bodelsbatteri
	Brytrelä i el-block defekt	Kontakta kundtjänst
12 V-försörjning fungerar ej	12 V-försörjning frånkopplad	Koppla på 12 V-försörjningen
	Bodelsbatteriet är frånkopplat från 12 V-nätet	Anslut bodelsbatteriet till 12 V-nätet
	Bodelsbatteriet är urladdat	Ladda bodelsbatteri
	Jumbo-flatsäkring (40 A) på bodelsbatteri defekt	Byt Jumbo-flatsäkring (40 A) på bodelsbatteri
	Brytrelä i el-block defekt	Kontakta kundtjänst
12 V-försörjning fungerar ej vid 230 V-drift	12 V-försörjning frånkopplad	Koppla på 12 V-försörjningen
	Bodelsbatteriet är frånkopplat från 12 V-nätet	Anslut bodelsbatteriet till 12 V-nätet
	Laddningsmodul i el-blocket defekt	Kontakta kundtjänst
	230 V-automatsäkringen har löst ut	Kontakta kundtjänst
	Jumbo-flatsäkring (40 A) på bodelsbatteri defekt	Byt Jumbo-flatsäkring (40 A) på bodelsbatteri
Startbatteriet laddas ur vid 12 V-drift	Brytrelä i el-block defekt	Kontakta kundtjänst
	Bodelsbatteriet är frånkopplat från 12 V-nätet	Anslut bodelsbatteriet till 12 V-nätet
Ingen spänning från bodelsbatteri	Bodelsbatteriet är urladdat	<p>Bodelsbatteriet laddas omgående</p> <p> Djupurladdning skadar batteriet.</p> <p>Fulladda bodelsbatteriet innan fordonet ska stå stilla en längre tid</p>

Störning	Orsak	Åtgärd
ingen utgångsspänning hos växelriktaren (LED "Power Status" visar ett fel)	Ingångsspänning för hög (snabb blinkning)	Kontrollera ingångsspänningen
	Ingångsspänning för låg (långsam blinkning)	Laddning av batteriet
		Kontrollera ledningar och anslutningar
	Termisk överbelastning (periodisk blinkning)	Stäng av växelriktare och förbrukare och slå på dem igen efter ca 5 till 10 minuter
	Förbättra vädringen	
	Kortslutning, poler eller för hög belastning (fast ljus)	Stäng av växelriktaren och ta bort förbrukarna. Om inget fel uppstår vid påslagning utan förbrukare är förbrukaren defekt. Om felet ändå uppstår igen, kontakta kundtjänst.
Spisfläkten fungerar inte	230 V-automatsäkring avstängd	Slå till 230 V-automatsäkringen
	12 V-nättaggregat frånkopplat	Slå på 12 V-nättaggregatet på panelen
	Transformatorer defekt	Kontakta kundtjänst
	Säkring (15 A) på 230 V-säkringslådan defekt	Byt säkring (15 A)
	Säkring (15 A) på el-blocket defekt	Byt säkring (15 A)
	Spisfläkt defekt	Kontakta kundtjänst
Det går inte att slå på eller stänga av klimatanläggningen	230 V-automatsäkringen har löst ut	Slå till 230 V-automatsäkringen
	Fjärrstyrningens batteri är tomt	Byt batteri till fjärrstyrningen
Enheter med 12V-matning fungerar inte längre (med EBL 402/403)	Defekt på databussen	Ställ om EBL 402/403 till nöddrift (se kapitel 9.10.2)

16 Störningsorsaker

16.3 Gasanläggning



- ▶ Vid defekt gasanläggning (gaslukt, hög gasförbrukning) finns det risk för explosion! Stäng huvudavstängningsventilen på gasflaskan omedelbart. Öppna fönster och dörrar och lufta väl.
- ▶ Vid fel på gasanläggningen: Det är förbjudet att röka, att tända öppen låga eller att aktivera elkontakter (ljusbrytare osv.).
- ▶ Kontakta en auktoriserad fackverkstad vid fel på gasanläggningen.

Störning	Orsak	Åtgärd
Ingen gas	Gasflaska tom	Byt gasflaska
	Stängd gasavstängningsventil	Öppna gasavstängningsventil
	Huvudavstängningsventilen på gasflaskan stängd	Öppna huvudavstängningsventilen på gasflaskan
	Utetemperatur för låg (-42 °C vid gasol, 0 °C vid butangas)	Högre utetemperatur skall avvaktas
	Installation defekt	Kontakta kundtjänst

16.4 Gasspis/gasugn

Störning	Orsak	Åtgärd
Tändsäkringen går ej igång (flamman brinner ej efter att regulatören släppts)	För kort upphettningstid	Efter tändning hålls regulatorknappen intryckt i 15 till 20 sekunder
	Tändsäkring defekt	Kontakta kundtjänst
Flamman slocknar vid lågt läge	Tändsäkringsgivare står fel	Tändsäkringsavkännare ställs rätt (böjs ej). Avkännarens spets skall inte ligga högre än 5 mm ovanför brännaren. Avståndet mellan givarens hals och brännarkransen ska inte vara större än 3 mm; kontakta kundtjänst vid behov

16.5 Värme/varmvattenberedare

Vid defekt anmäl detta hos närmaste serviceverkstad för motsvarande apparat. Adresslistor finns i dokumenten som följer med apparaten. Endast auktoriserad fackpersonal får reparera apparaten.

16

Störningsorsaker

16.5.1 Värme/varmvattenberedare Truma

Störning	Orsak	Åtgärd
Värmesystemet tänders inte	Temperatursensor på kontrollenheten eller fjärrgivare defekt	Drag ut stickkontakten på kontrollenheten. Värmesystemet fungerar då utan termostat. Kontakta kundtjänst så fort som möjligt
Röd kontrollampa "störning" lyser	Luft i gasledningssystem	Stäng av och starta om. Efter två misslyckade försök skall nytt tändningsförsök inte göras förrän efter 10 minuter
	Gasbrist	Öppna huvudavstängningsventil och gasavstängningsventil
		Full gasflaska ansluts
	Fel på en säkringslänk	Kontakta kundtjänst
Röd kontrollampa "störning" blinkar	Driftspänning för låg	Ladda (låt verkstad ladda) eller byt bodelsbatteri
Gröna kontrollampan bakom vredet lyser inte	Säkring på el-blocket defekt	Byt säkring på el-blocket
	Säkring i den elektroniska styrenheten har löst ut	Kontakta kundtjänst
	Bodelsbatteri defekt	Ladda (låt verkstad ladda) eller byt bodelsbatteri
Den gula kontrollampan på energiväljaren lyser inte	Ingen spänningsförsörjning	Kontrollera 230 V-anslutningen och säkringarna
	Överhettningsskyddet har utlöst	Tryck på överhettningsskyddet
Varmvattenberedaren töms, säkerhets-/avtappningsventilen har öppnats	Innetemperatur under 7 °C	Värmen sätts på
	Säkerhets-/avtappningsventil fränkopplad från batteriförsörjningen	Upphäv batteri-fränkopplingen. Koppla till batteribrytaren på el-blocket eller upphäv batteri-fränkoppling via panelen
	Driftspänning under 10,8 V	Ladda (låt verkstad ladda) eller byt bodelsbatteri
	Säkring defekt	Byt säkring på el-blocket
Säkerhets-/avtappningsventilen stängs inte vid påslagning	Säkerhets-/avtappningsventil fränkopplad från batteriförsörjningen	Upphäv batteri-fränkopplingen. Koppla till batteribrytaren på el-blocket eller upphäv batteri-fränkoppling via panelen
	Driftspänning under 10,8 V	Ladda (låt verkstad ladda) bodelsbatteriet
	Säkring defekt	Byt säkring på el-blocket
Röda och gröna kontrollamporna lyser inte	Säkring defekt	Byt säkring på el-blocket
Fläkthjul låter högt eller går ojämnt	Fläkthjul smutsigt	Truma-service uppsöks

16 Störningsorsaker

16.5.2 Värmesystem/varmvattenberedare Alde



▷ Om ett fel uppstår i systemet visas orsaken på displayet.

Störning	Orsak	Åtgärd
Värmesystemet tändes inte vid gasdrift	Gasbrist	Öppna huvudavstängningsventil och gasavstängningsventil
		Full gasflaska ansluts
Värmesystemet tändes inte	För låg batterispänning	Ladda batteriet. Om batterispänningen överstiger 11 V startar värmesystemet automatiskt
Värmesystemet tändes inte vid 230 V-eldrift	Ingen 230 V-försörjning	230 V-automatsäkring kopplas på
		Anslut 230 V-försörjningen
Värmesystemet stängs av	Överhettning	Låt värmesystemet svalna. Koppla ifrån och åter till 12 V-strömförsörjningen för att återställa displayet
Värmen är igång men ingen värme på konvektorerna	Cirkulationspumpen fungerar inte	Slå på rumstermostaten
		Kontakta kundtjänst
Värmen och cirkulationspumpen är igång, men ingen värme på konvektorerna	Luft i värmesystemet	Avlufta varmvattenvärmesystemet

16.6 Kylskåp

Vid defekt anmäl detta hos närmaste serviceverkstad för motsvarande apparat. Adresslistor finns i dokumenten som följer med apparaten. Endast auktoriserad fackpersonal får reparera apparaten.

16

Störningsorsaker

16.6.1 Kylskåp Dometic utan AES

Störning	Orsak	Åtgärd
Kylskåp startar ej i 230 V-drift	Ingen 230 V-försörjning	Anslut 230 V-försörjningen
	230 V-automatsäkring har löst ut	230 V-automatsäkring kopplas på
	För låg driftspänning 230 V	Låt en fackverkstad prova 230 V-försörjningen
Kylskåp startar ej i 12 V-drift	Jumbo-flatsäkring (40 A) på startbatteri defekt	Byt jumbo-flatsäkring (40 A) på startbatteriet
	Flatsäkring (2 A) på startbatteri defekt	Byt flatsäkring (2 A) på startbatteriet
	Brytrelä i el-block defekt	Kontakta kundtjänst
	För låg driftspänning 12 V	Låt en fackverkstad prova 12 V-försörjningen
Kylskåp startar ej vid gasdrift Driftindikeringen "GAS" blinkar gult	Gasbrist	Öppna huvudavstängningsventil och gasavstängningsventil
		Full gasflaska ansluts
	Luft i gasledning	Upprepa tändningen tre eller fyra gånger
	Spindelväv eller förbränningsrester i brännkammaren	Ta bort ventilationsgallret på fordonets utsida och rengör brännkammaren

16

Störningsorsaker

16.6.2 Kylskåp Thetford utan SES (feldiagnos)

Felkod	Orsak	Åtgärd
1	230 V-försörjningen ligger 75 % under erforderlig driftspänning	Kontakta kundtjänst
2	12 V-försörjningen ligger 75 % under erforderlig driftspänning	Kontakta kundtjänst
3	Kylskåpet går i 230 V-drift, trots att 230 V-drift inte har valts	Kontakta kundtjänst
4	Kylskåpet går i 12 V-drift, trots att 12 V-drift inte har valts	Kontakta kundtjänst
5	Kylskåpet går i gasdrift trots att gasdrift inte har valts	Kontakta kundtjänst
6	Gasventilen fastställs vara öppen trots att den borde vara stängd	Kontakta kundtjänst
7	Gasventilen fastställs vara stängd trots att den borde vara öppen	Kontakta kundtjänst
8	230 V-försörjningen ligger 20 % under erforderlig driftspänning	Kontrollera 230 V-försörjningen
9	Gastillförseln har stängts. Lågan har inte tänts inom 30 sekunder vid gasdrift	<ul style="list-style-type: none"> ● Kontrollera gasförsörjningen ● Upprepa tändningen 3 till 4 gånger ● Kontakta kundtjänst
10	Kylskåpet är inställt på 12 V-drift och fordonets motor är inte igång	Starta fordonets motor eller välj en annan energikälla
11	Kylskåpet står på "AUTO"-läget och det finns ingen tillgänglig energikälla	Anordna en energikälla och återställ kylskåpet. För detta ska kylskåpet slås av och på igen
12	-	Kontakta kundtjänst
13	Temperatursensorn defekt	Kontrollera om stickkontakten över lamellen inne i kylskåpet är ordentligt insatt. Om ja: Kontakta kundtjänst
14	Förbindelsen avbruten mellan reglagen och styrenheten	Kontakta kundtjänst

16

Störningsorsaker

16.6.3 Dometic 8-serie med MES



▷ Vid en störning tänds alltid LED-indikatorn störning "⚠".

Störning	Orsak	Åtgärd
LED "⚡" blinkar	Ingen 230 V-försörjning	Anslut 230 V-försörjningen
	230 V-automatsäkring har löst ut	230 V-automatsäkring kopplas på
	För låg driftspänning 230 V	Låt en fackverkstad prova 230 V-försörjningen
LED "⚡" blinkar	Säkring på el-blocket defekt	Byt säkring på el-blocket
	Brytrelä i el-block defekt	Kontakta kundtjänst
	För låg driftspänning 12 V	Låt en fackverkstad prova 12 V-försörjningen
LED "🔥" blinkar	Gasbrist	Öppna huvudavstängningsventil och gasavstängningsventil
		Full gasflaska ansluts
Lysdioder för visning av temperatursteg blinkar	Spindelväv eller förbränningsrester i brännkammaren	Ta bort ventilationsgallret på fordonets utsida och rengör brännkammaren
	Temperatursensor defekt	Kontakta kundtjänst
Lysdiod "⚡" och lysdioder för visning av temperatursteget blinkar	230 V-värmeelement defekt	Kontakta kundtjänst
Lysdiod "⚡" och lysdioder för visning av temperatursteget blinkar	12 V-värmeelement defekt	Kontakta kundtjänst

16

Störningsorsaker

16.6.4 Dometic 8-serie med AES



▷ Vid en störning tänds alltid LED-indikatorn störning "⚠".

Störning	Orsak	Åtgärd
Texten "230 V" blinkar	Ingen 230 V-försörjning	Anslut 230 V-försörjningen
	230 V-automatsäkring har löst ut	230 V-automatsäkring kopplas på
	För låg driftspänning 230 V	Låt en fackverkstad prova 230 V-försörjningen
Texten "12 V" blinkar	Säkring på el-blocket defekt	Byt säkring på el-blocket
	Brytrelä i el-block defekt	Kontakta kundtjänst
	För låg driftspänning 12 V	Låt en fackverkstad prova 12 V-försörjningen
Texten "GAS" blinkar	Gasbrist	Öppna huvudavstängningsventil och gasavstängningsventil
		Full gasflaska ansluts
	Spindelväv eller förbränningsrester i brännkammaren	Ta bort ventilationsgallret på fordonets utsida och rengör brännkammaren
Lysdioder för visning av temperatursteg blinkar	Temperatursensor defekt	Kontakta kundtjänst
Texten "HE1" blinkar	230 V-värmeelement defekt	Kontakta kundtjänst
Texten "HE2" blinkar	12 V-värmeelement defekt	Kontakta kundtjänst

16.6.5 Dometic 10-serie



- ▷ Störningar visas med en störningskod med varningssymbol "⚠" mitt på displayen.
- ▷ Det finns en tabell med störningskoderna i tillverkarens instruktionsbok

Återställ störningar av typen FEL manuellt

- Tryck på inställningsknappen (Bild 321,7) under 2 sekunder. En pipsignal ljuder.

Felet är återställt.

16 Störningsorsaker

16.7 Klimatanläggning

Störning	Orsak	Åtgärd
Klimatanläggningen kylv inte	Ingen 230 V-försörjning	Anslut 230 V-försörjningen
	Säkring defekt	Kontrollera säkringen och byt ut vid behov
	Temperatur under 16 °C	
	Temperaturen fel inställd	Ställ in temperaturen
	Luftfiltret nedsmutsat	Byt ut luftfiltret

16.8 Vattenförsörjning


Störning	Orsak	Åtgärd
Läckagevatten i fordonet	Otätt ställe	Det otäta stället skall lokaliseras, vattenledningarna skall kopplas in på nytt
Inget vatten	Vattentank tom	Fyll på dricksvatten
	Avtappningskran inte stängd	Stäng avtappningskranen
	12 V-försörjning fränkoppad	Koppla på 12 V-försörjningen
	Säkring för vattenpumpen defekt	Byt säkring på el-blocket
	Vattenpump defekt	Byt (låt en verkstad byta) vattenpump
	Vattenledningen bockad	Räta ut vattenledningen, byt ut den vid behov
	El-block defekt	Kontakta kundtjänst
	Vattenpumpen avstängd på panelen	Koppla till vattenpumpen
Toaletten har inget spolvatten	Vattentank tom	Fyll på dricksvatten
	Säkring för toaletten defekt	Byt säkring
Indikeringarna för avloppsvatten och vatten visar fel mängd	Mätsond i avloppstanken eller vattentanken smutsig	Avloppstanken/vattentanken rengörs
	Mätsond defekt	Byt mätsond
Avloppstank kan ej tömmas	Avtappningskran igensatt	Öppna rengöringslock på avloppstanken och töm ut avloppsvatten. Spola avloppstanken
Utlopp på enarmsväxlaren igensatt	Kranfiltret är förkalkat	Tag ut kranfiltret och lägg det i ättiksvatten (endast för produkter av metall)
Hålen på vattenspridaren är förstoppade	Hålen förkalkade	Lägg vattenspridaren i ättiksvatten (endast för produkter av metall) eller rengör försiktigt hålen
Vattnet rinner inte ut ur duschkarret, eller rinner ut för sakta	Fordonet står inte vågrätt	Ställ fordonet vågrätt

Störningsorsaker

Störning	Orsak	Åtgärd
Vattnet är grumligt	Smutsigt vatten påfyllt	Rengör vattentanken mekaniskt och kemiskt, desinficera därefter och spola med rikligt med dricksvatten
Smak- eller luktförändring av vattnet	Bottensats i vattentanken eller i vattensystemet	Rengör vattensystemet mekaniskt och kemiskt, desinficera därefter och spola med rikligt med dricksvatten
	Smutsigt vatten påfyllt	Rengör vattensystemet mekaniskt och kemiskt, desinficera därefter och spola med rikligt med dricksvatten
	Av misstag har bränsle fyllts på i vattentanken	Kontakta fackverkstad direkt
	Mikrobiologiska avlagringar i vattensystemet	Rengör vattensystemet mekaniskt och kemiskt, desinficera därefter och spola med rikligt med dricksvatten
Avlagringar i vattentanken och/eller i vattenförande komponenter	Vattnet har varit för länge i vattentanken och i de vattenförande komponenterna	Rengör vattensystemet mekaniskt och kemiskt, desinficera därefter och spola med rikligt med dricksvatten

16 Störningsorsaker

16.9 Påbyggnad

Störning	Orsak	Åtgärd
Luck-/dörrgångjärn svårmanövrerade	Luck-/dörrgångjärn är inte/för lite smörjda	Luck-/dörrgångjärn smörjes med syra- och hartsfritt fett
Gångjärn/leder i våtutrymme/badrummet svårmanövrerade/gnäller	Gångjärn/leder ej/för lite smörjda	Gångjärn/leder smörjes med lösningsmedels- och syrefri olja  ▷ I sprayflaskor finns det ofta lösningsmedel
Gångjärn i stuvutrymme svårmanövrerade/gnäller	Gångjärn i stuvutrymme ej/för lite smörjda	Gångjärn i stuvutrymme smörjes med lösningsmedels- och syrefri olja
Motorhuvens stödbenssystem går tungt	Motorhuvens stödbenssystem är inte/för lite smörjt	Motorhuvens stödbenssystem smörjes med syra- och hartsfritt fett
Heki-takluckan kärvar	Den gängade spindeln är inte smord	Smörj in den gängade spindeln
	Den gängade spindeln defekt	Installera ny gängad spindel



▷ Reservdelar tillhandahålls hos auktoriserade återförsäljare och serviceställen.

17

Extrautrustningar

17.1 Vikter av extrautrustningar



- ▶ Tillbehör, påbyggnadskomponenter, delar för ombyggnader etc, som inte har godkänts av Dethleffs, kan leda till skador på fordonet eller påverka trafiksäkerheten. Även om komponenter som vi inte har godkänt är registrerade i fordonshandlingarna eller som du har ett expertutlåtande för, betyder inte att produkten stämmer överens med våra garantivillkor.
- ▶ Varje förändring som utförs på fordonet efter leveransen kan påverka körförhållandet och trafiksäkerheten.
- ▶ Garantin gäller inte för skador som orsakas av produkter som inte har godkänts av Dethleffs. Detta gäller även för otillåtna ändringar på fordonet.

I tabellen visas viktuppgifter för Dethleffs-extrautrustningar och tillbehör. Om dessa föremål medförs i eller på fordonet och ej tillhör standardutrustningen, måste man ta hänsyn till dessa föremål vid beräkningen av lasten.

Samtliga viktsangivelser är "circa" vikter.

Den tekniskt tillåtna totalvikten skall beaktas.

Artikelbeteckning	Extra vikt [kg]
Avloppstank, isolerad	2
Alkovsäng, fällbar	2
Alkovfönster, öppningsbart	2
Släpvagnskoppling	26-46
Överkantshängt fönster, förarhytt	8
Yttre dusch	1
Utvändigt kök	10
Utvändig lastutrymme (dubbelt golv)	59-63
Utvändigt lastutrymme (förvaringsfack)	3
Automatväxellåda	17
Bilradio med CD	2
Ugn	14
Chassi-paket (klimatanläggning förarhytt, krockkuddar)	23-27
Taklucka (klart glas)	1
Taklucka (Midi-Heki)	10
Takreling	10
Takräcke	15-20
Dekorationspaket "Kissenschlacht" (kuddkrig)	1
Vridplatta, stol	20
Spisfläkt	2-5
Duo-omkopplingsenhet (inkl. gasflaska)	26
Fotsteg, elektriskt	6-10
Förarhyttsmatta	3
Dörr förarhytt	17
Cykelställ för 3 cyklar	9
Cykelställ för 4 cyklar	10

Extrautrustningar

Artikelbeteckning	Extra vikt [kg]
Plisségardiner, förarhytt	3
Brandsläckare 6 kg	8
Platt bildskärm	4-6
Elektrisk golvvärme/bäddvärme	9
Gasuttag utvändigt	1
Fäste för platt bildskärm	3-5
Öppningsbar taklucka (Heki 3)	12-15
Värmesystem Trumatic C 6002, elektro-kit	2
Dörr med myggnät	3
Isoleringsmatta för fönster förarhytt	2
Klimatanläggning	32-40
Kylskåp, separat frysack	7-20
Markis 300 cm	21
Markis 350 cm	25-35
Markis 400 cm	27-40
Markis 450 cm	32
Markis 500 cm	36
Markis 600 cm	40
Mikrovågsugn	15
Motorcykelhållare/cykelställ	40
Navigationssystem (med kablar)	9
Extrasäng	3-5
Pilotsäten	20
Tvärbalkar, takreling	7
Radioförberedd	4
Navkapslar	4
Brandvarnare	1
Backningskamera inkl. monitor och kablar	5-10
Sotpartikelfilter	10
Satellitsystem	15-24
Brytare för vattenpump	1
Spiralfjädrar fram, förstärkta	5
Servicelucka	3-8
Säkerhetspaket	5
Stolöverdrag i förarhytten som i bodelen	3
Solcellsanläggning	15
Spänningsomvandlare klimatanläggning	3
Stödben (2 st.)	6-10
Matta, vävd, lös	6-9

Extrautrustningar

Artikelbeteckning	Extra vikt [kg]
Bordsben, fristående	5
Stegplåtar	8
Beklädnad, insida	2
Förtältsbelysning	1
Varmvatten-värmesystem Alde	30-50
Varningstriangel och förbandslåda	2
Värmeväxlare Alde	2-5
Vinterskydd kylskåpsgaller	1
Winter-Comfort-Paket (beroende på utrustning)	15-75
Extrabatteri	27
Extra värme, förarhytt (motorvärme)	7
Extra belysning, insida	2
Extrapump Alde-värmesystem	1
Extra värmeväxlare (Arizona)	3

Kapitelöversikt

I detta kapitel finner du användbara tips för resan.

Hänvisningarna gäller:

- trafikbestämmelserna i Tyskland
- hjälp i europeiska länder
- trafikbestämmelser i europeiska länder
- gasförsörjningen i de europeiska länderna
- bestämmelser om vägavgifter i de europeiska länderna
- säker övernattning under resan
- vintercamping

I slutet av kapitlet finner du en checklista där du kan se de viktigaste utrustningen och föremålen för resan.

18.1 Dethleffs restips för iPhone



- ▷ Anvisningarna som finns i detta kapitel finns även som iPhone-app (se kapitel). Mer information finns på Dethleffs webbsida och i Apples App Store.
- ▷ Använd QR-koden här bredvid för att kunna ladda ner Dethleffs-appen direkt från Apples App Store.



18.2 De viktigaste anvisningarna för husvagnar

18.2.1 Trafikbestämmelserna i Tyskland

	Fordon upp till 2,8 t ¹⁾	Fordon från 2,8 till 3,5 t ¹⁾	Fordon upp till 3,5 t ¹⁾
Högsta hastighet			
Inom stängda samhällen	50 km/h	50 km/h	50 km/h
Utanför stängda samhällen	100 km/h	100 km/h	80 km/h/ 100 km/h ²⁾
På motorvägar	Högsta hastighet 130 km/h		80 km/h/ 100 km/h ³⁾
 Omkörningsförbud för fordon upp till 3,5 t ¹⁾	gäller inte	gäller inte	gäller
 Trafikförbud för fordon upp till 3,5 t ¹⁾	gäller inte	gäller inte	gäller
 Förbudet att köra utan ett minsta avstånd	gäller inte	gäller inte	gäller om framförvarande fordon är på över 3,5 t ¹⁾

¹⁾ Tekniskt tillåten totalvikt

²⁾ På vägar för husvagnar med en tekniskt tillåten totalvikt på mellan 3,5 t och 7,5 t

18 Användbara tips

³⁾ För husbilar med en tekniskt tillåten totalvikt på mellan 3,5 t och 7,5 t

Ansvar tas ej för uppgifternas riktighet

18.2.2 Trafikbestämmelser i utlandet



- ▷ Föraren av fordonet är skyldig att innan utlandsresan påbörjas informera sig om trafikbestämmelserna i det eller de länder resan avser. Mer information får du av bilklubbar eller motsvarande myndigheter.
- ▷ I några länder i Europa måste varningsväst användas om man lämnar fordonet utanför ett samhälle vid olyckor eller fel på fordonet.



Information om trafikregler är särskilt viktig eftersom respektive lands lagar gäller i olycksfall. Beakta alltid följande för din egen säkerhet vid resor i utlandet:

- Ta med försäkringsbevis.
- Ta med formuläret för olycksrapport från försäkringen.
- Rapportera alltid olyckor till polisen.
- Skriv inte under på några dokument som inte har lästs och förstås fullständigt.

18.2.3 Parkera






- ▷ Inom stängda samhällen ska fordon med över 2,8 t tekniskt tillåten totalvikt markeras fram och bak på sidan mot körbanan med ljus. En reflekterande parkeringsvarningsskylt (storlek 423 x 423 mm) får användas. Parkeringsvarningsskylten får endast vara monterad under uppehållet. Den övre kanten på parkeringsvarningsskylten får befinna sig max. 1200 mm över körbanan. Bakljus och nummerplåt får inte täckas av parkeringsvarningsskylten.

Parkering och avställning av fordon i allmän trafik	Fordon upp till 2,8 t ¹⁾	Fordon från 2,8 till 3,5 t ¹⁾	Fordon upp till 3,5 t ¹⁾
I allmänhet	tillåtet om detta inte begränsas av trafikskyltar		
På gångvägar med parkeringsmarkeringar	Parkering tillåtet	Parkering inte tillåtet	
 Parkering för alla fordonstyper	Parkering tillåtet		
 Parkering på gångvägar	Parkering tillåtet	Parkering inte tillåtet	
 Tilläggsmarkering: Endast personbilar	Parkering inte tillåtet		
 Tilläggsmarkering: Endast husbilar	Parkering tillåtet		
 Tilläggsmarkering: Endast fordon med mer än 3,5 t ¹⁾	Parkering inte tillåtet		Parkering tillåtet

18

Användbara tips

Parkering och avställning av fordon i allmän trafik	Fordon upp till 2,8 t ¹⁾	Fordon från 2,8 till 3,5 t ¹⁾	Fordon upp till 3,5 t ¹⁾
 Tilläggsmarkering: Endast lastbil med släp	Parkering inte tillåtet		
 Tilläggsmarkering: Endast personbil med släp	Parkering inte tillåtet		
 Tilläggsmarkering: Endast bussar	Parkering inte tillåtet		

Stoppande fordon i mörker

Inom stängda samhällen	gäller inte	gäller inte	egen ljuskälla eller varnings skylt
Utanför stängda samhällen	egen ljuskälla (stående ljus)	egen ljuskälla (stående ljus)	egen ljuskälla (stående ljus)

¹⁾ Tekniskt tillåten totalvikt

Ansvar tas ej för uppgifternas riktighet

18.2.4 Myndighetskontroller

	Fordon upp till 2,8 t ¹⁾	Fordon från 2,8 till 3,5 t ¹⁾	Fordon upp till 3,5 t ¹⁾
Huvudundersökning (HU) TÜV/DEKRA med avgasundersökning	Första HU efter 36 månader; därefter var 24:e månad	Första HU efter 36 månader; därefter var 24:e månad	24 månader; från 7:e året: 12 månader
Kontroll av gasanläggningen (av gas-fackman)	24 månader	24 månader	24 månader

¹⁾ Tekniskt tillåten totalvikt

Ansvar tas ej för uppgifternas riktighet

18.2.5 Nödfallsutrustning

	Fordon upp till 2,8 t ¹⁾	Fordon från 2,8 till 3,5 t ¹⁾	Fordon upp till 3,5 t ¹⁾
I fordonet måste följande alltid vara med:	Förbandslåda, varningstriangel	Förbandslåda, varningstriangel	Förbandslåda, varningstriangel, blinkande varningsljus

¹⁾ Tekniskt tillåten totalvikt

Ansvar tas ej för uppgifternas riktighet

18 Användbara tips

18.3 Hjälp på Europavägarna

Information om detta finns på Dethleffs-webbplatsen och i iPhone-appen (se avsnitt 18.1).

18.4 Hastighetsbegränsningar och tillåtna mått



- ▶ Beakta dessutom alltid gällande hastighetsbegränsningar.
- ▶ Informera dig alltid om de aktuella föreskrifterna i respektive land före körning.

Information över hastighetsbegränsningar (km/h) och tillåtna mått (meter) inom de mest besökta staterna:

Land	Max. mått i meter		Totalvikt	Itätorter	Landsväg	På motorvägar
	Bredd	Lång				
Belgien	2,50	12	Till 7,5 t	50	90/120 ¹⁾	120
			Över 7,5 t	50	60/90 ¹⁾	90
Bulgarien	2,55	12	Till 3,5 t	50	90	130
			Över 3,5 t	50	70	100
Danmark	2,55	12	Till 3,5 t	50	80/90 ¹⁾	130
			Över 3,5 t	50	70	80
Tyskland	2,55	12	Till 3,5 t	50	100/130 ^{1) 3)}	130 ³⁾
			3,5 t till 7,5 t	50	80	100
			Över 7,5 t ²⁾	50	80	80
Estland	2,55	12	Till 3,5 t	50	90/110 ^{1) 4)}	-
			Över 3,5 t	50	70	-
Finland	2,60	12		50	80/100 ⁵⁾	80/100 ⁵⁾
Frankrike	2,55	12	Till 3,5 t	50	90/110 ^{1) 6) 7)}	130 ^{6) 7)}
			Över 3,5 t	50	80/90 ^{1) 6)}	90 ⁶⁾
Grekland	2,50	12		50	90/110 ²⁰⁾	120/130 ²⁰⁾
Storbritannien	2,55	12		48	96/112 ¹⁾	112
Irland	2,50	12	Till 3,5 t	50	80/100 ¹⁾	120
			Över 3,5 t	50	80	80
Island	2,55	12		50	90 ⁸⁾	-
Italien	2,50	12	Till 3,5 t	50	90/110 ^{1) 9)}	130 ⁹⁾
			Över 3,5 t	50	80	100
Kroatien	2,55	12		50	90/110 ¹⁾	130
Lettland	2,50	12	Till 7,5 t	50 ¹⁰⁾	90 ^{11) 20)} / 110 ^{1) 12)}	-
			Över 7,5 t	50 ¹⁰⁾	80/90 ^{1) 11) 13)}	-
Litauen	2,50	12	Till 3,5 t	50	90 ¹⁴⁾ /100 ^{1) 4)}	110 ⁴⁾
			Över 3,5 t	50	80 ¹⁴⁾	90
Luxemburg	2,50	12	Till 3,5 t	50	90 ^{15) 9)}	130 ^{15) 9)}
			Över 3,5 t	50	75 ⁹⁾	90 ⁹⁾
Makedonien	2,50	12	Till 3,5 t	50	80/100 ¹⁾	-
			Över 3,5 t	50	80	-

Land	Max. mått i meter		Totalvikt	Itätorter	Landsväg	På motorvägar
	Bredd	Lång				
Montenegro	2,50	12	Till 3,5 t	50	80/100 ¹⁾	-
			Över 3,5 t	50	80	-
Nederländerna	2,55 ¹⁶⁾	12	Till 3,5 t	50	80/100 ¹⁾	120
			Över 3,5 t	50	80	80
Norge	2,55	12,40	Till 3,5 t	50	80/90 ^{1) 20)}	90 ²⁰⁾
			Över 3,5 t	50	80	80
Österrike	2,55	12	Till 3,5 t	50	100	130 ¹⁷⁾
			Över 3,5 t	50	70	80
Polen	2,55	12	Till 3,5 t	50 ¹⁸⁾	90/100 ^{1) 19)}	130
			Över 3,5 t	50 ¹⁸⁾	70/80 ¹⁾	80
Portugal	2,50	12	Till 3,5 t	50	90/100 ²⁰⁾	120 ²¹⁾
			Över 3,5 t	50	80/90 ²⁰⁾	110 ²¹⁾
Rumänien	2,50	12	Till 3,5 t	50 ²²⁾	80/90 ¹⁾	120
			Över 3,5 t	50	80/90 ¹⁾	110
Ryssland	2,50	12	Till 3,5 t	60	90 ²³⁾	110 ²³⁾
			Över 3,5 t	60	70	90 ²³⁾
Sverige	2,60	24 ²⁴⁾	Till 3,5 t	50	70-110 ^{1) 20)}	110 ²⁰⁾
			Över 3,5 t	50	80/90 ¹⁾	90
Schweiz	2,55	12	Till 3,5 t	50	80/100 ¹⁾	120
			Över 3,5 t ²⁵⁾	50	80/100 ¹⁾	100
Serbien	2,50	12	Till 3,5 t	50	80/100 ¹⁾	120
			Över 3,5 t	50	80	80
Slovakien	2,55	12	Till 3,5 t	50	90/130 ¹⁾	130
			Över 3,5 t	50	80	80
Slovenien	2,55	12	Till 3,5 t	50	90/100 ¹⁾	130
			Över 3,5 t	50	80	90
Spanien	2,55	12	Till 3,5 t	50	90/100 ¹⁾	120
			Över 3,5 t	50	70/80 ¹⁾	90
Tjeckien	2,50	12	Till 3,5 t	50	90/130 ¹⁾	130
			Över 3,5 t	50	80	80
Turkiet	2,55	12	Till 3,5 t	50	90	120
			Över 3,5 t	50	70	70
Ungern	2,55	12	Till 3,5 t	50	90/110 ¹⁾	130
			Över 3,5 t	50	70	80
Cypern	2,55	12	Till 3,5 t	50	90/110 ¹⁾	130
			Över 3,5 t	50	70	80

- 1) På motortrafikleder såväl som på vägar med mer än en körfil i vardera riktningen
- 2) För fordon med en tillåten totalvikt över 7,5 t krävs en färdskrivare
- 3) Rekommenderad hösta hastighet: 130 km/h
- 4) Den som haft körkort mindre än 2 år, får inte köra fortare än 90 km/h
- 5) 100 km/h vid första registrering från 1.1.1995 och tomvikt till 1875 kg resp. från 1.1.1981 och tomvikt upp till 1800 kg
- 6) Vid våt vägbana, sänk hastigheten 10 km/h, på motorvägar 20 km/h

Användbara tips

- 7) Den som haft körkort mindre än tre år, får inte köra forare än max. 80 km/h på landsvägar, på motortrafikleder 100 km/h och på motorvägar 110 km/h
- 8) På grusvägar: 80 km/h
- 9) Sänk hastigheten med 20 km/h vid vått väglag
- 10) I bostadsområden 20 km/h
- 11) Den som haft körkort mindre än 2 år, får inte köra forare än 80 km/h
- 12) Från 1.12 till 1.03 gäller 90 km/h
- 13) Från 1.12 till 1.03 gäller 80 km/h
- 14) Utanför samhällen på vägar som inte är asfalterade är hastighetsbegränsningen 70 km/h
- 15) Den som har körkort mindre än ett år, får inte köra forare än 75 km/h utanför tätorter och inte forare än 90 km/h på motorvägar
- 16) På huvudleder 2,55 m, på vägar med "B"- skylt 2,20 m
- 17) Från 22.00 till 5.00 gäller 110 km/h på följande motorvägar: A10 (Tauernautobahn), A12 (Inntalautobahn), A13 (Brennerautobahn), A14 (Rheintalautobahn)
- 18) Från 23.00 till 5.00 gäller 60 km/h
- 19) På motortrafikleder med fyra filer i en riktning gäller 110 km/h
- 20) I avhängighet av förefintliga skyltar
- 21) Den som har körkort mindre än ett år, får inte köra forare än 90 km/h. Motsvarande plaketter (kan fås på ACP kontor) måste vara synligt påsatta på fordonets baksida
- 22) För förare som kört i mindre än ett år ska hastigheten sänkas med 20 km/h
- 23) Den som haft körkort mindre än två år, får inte köra forare än 70 km/h
- 24) Svenska campingplats-ägare kräver i vissa fall ett slutet avloppsvattensystem för husbilar
- 25) För alla fordon över 3,5 t tillåten totalvikt måste man på alla vägar betala avgiften för tung vägtrafik

Status 07/2011

Källa: ADAC

Ansvar tas ej för uppgifternas riktighet

18.5 Köra med halvljus i europeiska stater



- ▷ I många europeiska länder måste man köra med ljuset på även på dagen. Föreskrifterna är olika i olika länder. Mer information får du av bilklubbar eller motsvarande myndigheter.

18 Användbara tips

18.6 Övernatta i fordonet utanför campingplatser

Land	Övernatta på gator och torg		Övernatta på privata områden		Anmärkningar
	Ja	Nej	Ja	Nej	
Belgien		X	X		På motorvägsrastställen tillåtet högst 24 timmar På privat mark får fordonet endast parkeras med markägarens tillstånd
Bulgarien		X		X	Av säkerhetsskäl avråder vi starkt från övernattning utanför campingplatser
Danmark		X	X		
Tyskland	X		X		Det är tillåtet att övernatta en natt för att återfå körförmågan. Regionala och lokala begränsningar ska beaktas
Estland	X		X		Endast utanför stängda samhällen; bredvid bondgårdar krävs tillstånd av markägaren
Finland		X	X		Möjligt med tillåtelse från markägaren
Frankrike	X		X		Tillstånd från lokala myndigheter eller markägare är nödvändigt. Det är förbjudet att uppehålla sig och övernatta på allmän plats
Grekland		X		X	
Storbritannien		X	X		Övernattning på några platser kräver lokal tillåtelse. Övernattning längs vägen förbjudet
Irland	X		X		Övernattning på stranden och längs några gator och broar förbjudet
Italien	X		X		Övernattning på parkerings- och rastplatser är tillåtet. Beakta lokala begränsningar. Det är förbjudet att uppehålla sig och övernatta på allmän plats
Kroatien		X		X	
Lettland	X		X		Endast utanför stängda samhällen; bredvid bondgårdar krävs tillstånd av markägaren
Litauen	X		X		Endast utanför stängda samhällen; bredvid bondgårdar krävs tillstånd av markägaren
Luxemburg		X	X		Inte runt sjön Esch-sur-Sûre; endast uppställning av två tält tillåtet
Makedonien		X		X	
Nederländerna		X		X	Övernattning på gator och torg är tillåtet i en del kommuner

Land	Övernatta på gator och torg		Övernatta på privata områden		Anmärkningar
	Ja	Nej	Ja	Nej	
Norge	X		X		Inte på jordbruksmark eller odlade ytor; minsta avstånd till hus 150 m
Österrike		X	X		Det är tillåtet att övernatta en natt för att återta körförmågan men dock ej i skyddade områden. Beakta regionala och lokala begränsningar. Generellt förbjudet i Tyrolen
Polen		X	X		Tillåtelse från markägaren krävs; inte vid kusten och i skyddade områden
Portugal		X		X	
Rumänien		X		X	
Ryssland		X		X	
Sverige	X		X		Inte i odlade områden och inte heller i närheten av bostäder. Beakta lokala begränsningar
Schweiz		X	X		En övernattnig accepteras på motorvägsrastställen såväl som i några kantonen. Övernattning endast tillåtet efter godkännande från lokala myndigheter
Serbien		X		X	
Slovakien		X		X	
Slovenien		X		X	
Spanien	X		X		Det finns regionala förbud, speciellt på stränder; endast med godkännande från lokala myndigheter
Tjeckien		X		X	
Turkiet	X		X		Regionala begränsningar förekommer
Ungern		X		X	

Ansvar tas ej för uppgifternas riktighet

18.7 Gasförsörjningen i de europeiska länderna

Allmänna tips

Beakta alltid följande anvisningar:

- Res alltid med fulla gasflaskor på semestern.
- Utnyttja gasflaskornas maximala möjliga kapacitet.
- Glöm inte att ta med en adaptersats (finns i specialcampingaffärer) för att fylla på tyska gasflaskor med nationell gas såväl som för att ansluta den tyska gasregulatorn till utländska gasflaskor.
- Uppmärksamma fyllningen med gasol under den kalla årstiden (butan för-gasas inte under 0 °C).
- Använd blå flaskor från företaget Campinggaz (säljs i hela världen). Använd endast gasflaskor med säkerhetsventil.
- Köp en sk. självtankflaska. Denna flaska på 11 kg kan fyllas på som en fast monterad gastank på alla bensinstationer (förteckning kan du få från ADAC). TÜV-kontroll krävs vart 10:e år.
- Om en annan typ av gasflaskor används i utlandet, prova om flaskorna går in i gasboxen. Utländska gasflaskor har inte alltid samma storlek som tyska eurogasflaskor.
- Beakta EU-standard för uppvärmningsenheter. Info på www.truma.de

Information om gasförsörjning i de mest besökta europeiska länderna:

Land	Gasförsörjning	Leverantör	Telefon
Belgien	Identiska gasflaskor	Belgian Shell och Totalfina, Bryssel; Primagaz, Tessenderlo; Gasbottling, Gent; Semnickgas, Gerardsbergen	
	Möjlighet att byta ut gasflaskor och fylla på dem		
Danmark	Tyska 5- och 11 kg-gasflaskor finns att byta på nästan alla campingplatser.	BP-gas erbjuder tyska gasflaskor Kosan Gas As	00 45/ 89 48 77 00
	Påfyllningsstationer för grå gasflaskor		
Finland	Finska gasflaskor finns på NESTE-bensinstationer och lantliga butiker	Tehokaasu (www.thokaasu.fi) Översikt över leverantörer: AGA (www.aga.no), fax: 00 47/22 02 78 05 Statoil, fax: 00 47/22 96 22 10	
	Adapterköp för norska gasflaskor hos AGA		
Frankrike	Utländska gasflaskor kan inte fyllas på eller bytas ut		
	Franska gasflaskor kan användas med hjälp av euroanslutningssatsen		
Grekland	Tyska gasflaskor kan fyllas på med hjälp av euroanslutningssatsen; byte och påfyllningsstationer finns mest i större städer		
Storbritannien	Tyska gasflaskor kan inte fyllas på	Calorgas (www.calor.co.uk)	
	Brittiska gasflaskor kan anslutas till tyska system med en adapter (finns även hos Calorgas)		

Land	Gasförsörjning	Leverantör	Telefon
Irland	Gasflaskor kan fyllas på	Noel Leaders Shop, Tuam Road, Galway Calor Kosangas, Dublin och Cork	(01) 50 5000 (021) 66 12 69
Island	Gasflaskor kan fyllas på	Esso, Reykjavik	
	Gula isländska gasflaskor passar till tyska system med en gummiring som placeras i reglageanslutningen		
Italien	Gasförsörjning via euroanslutnings- och påfyllningssatsen		
	Lämning av flytande gas på tankställen för campingfordon med fast monterad gastank är förbjudet av skattemässiga skäl		
Kroatien	Gasflaskor som har kontrollerats för mindre än 5 år sedan fylls på på INA-filialer	INA	
	Adapterköp kan göras hos INA		
Nederländerna	Identiska gasflaskor		
	Möjlighet att byta ut gasflaskor och fylla på dem		
Norge	Tyska gasflaskor kan inte fyllas på	Översikt över leverantörer: AGA , fax: 00 47/22 02 78 05 Statoil, fax: 00 47/22 96 22 10	
	Adapterköp för norska gasflaskor hos AGA		
	Pantgasflaskor finns		
Österrike	Identiska gasflaskor		
	Möjlighet att byta ut gasflaskor och fylla på dem		
Polen	Identiska gasflaskor		
	Möjlighet att byta ut gasflaskor och fylla på dem		
Portugal	Pantgasflaskor finns	Repsol; Cepsa	
Sverige	Tyska gasflaskor kan inte fyllas på	Översikt över leverantörer: AGA (www.aga.no), fax: 00 47/22 02 78 05 Statoil, fax: 00 47/22 96 22 10	
	Adapterköp för norska gasflaskor hos AGA		
Schweiz	Möjlighet att hyra schweiziska gasflaskor med tryckregulator finns	Shell Gas, Switzerland	00 41/ 3 27 58 75 55
	Påfyllning av tyska gasflaskor möjligt i undantagsfall		

Land	Gasförsörjning	Leverantör	Telefon
Slovenien	Tyska gasflaskor kan fyllas på	Plinarna, Ljubljana; Plinarna, Maribor; Interna DD Ljubljana, Kozina; OMV Istrabenz DOO, Koper	
	Medtagning av euroanslutnings- och påfyllningssats rekommenderas		
Spanien	Tyska gasflaskor kan inte fyllas på	Repsol Cepsa	00 34/ 901 10 01 00 00 34/ 913 37 75 29
	Hyrning och påfyllning av spanska gasflaskor är möjligt om gasanslutningen har anpassats		
	Pantgasflaskor på 6 kg kan användas med adapter		
Tjeckien	Tyska gasflaskor kan fyllas på igen	Agip, Bohemia Gas, BP, Krainpol, Primaplyn Flaga-Plyn	
Turkiet	Försäljning av 2- och 12 kg-gasflaskor; anslutning med adapter möjligt	Ipragaz (www.ipragaz.com.tr/tupgaz-size-en-yakin-bayi)	
Ungern	Identiska gasflaskor	Primagaz, Totalgaz, Shellgas, Mol	
	Möjlighet att byta ut gasflaskor och fylla på dem		
Norge	Norska gasflaskor på 11 kg kan användas med adapter	Översikt över leverantörer: AGA (www.aga.no), fax: 00 47/22 02 78 05 Statoil, fax: 00 47/22 96 22 10	

Status 07/2011

Ansvar tas ej för uppgifternas riktighet

18.8 Bestämmelser om vägavgifter i de europeiska länderna

I många europeiska länder finns det numera obligatoriska vägavgifter. Bestämmelserna om vägavgifterna och betalningssätten är dock mycket olika i olika länder. Ovetskap är dock inget skydd mot straff, och straffen kan vara ganska höga.

Föraren av fordonet är skyldig att informera sig om bestämmelserna om vägavgifter och övriga trafikbestämmelser innan resan påbörjas. I Österrike räcker det t. ex. inte längre att köpa en vinjett för fordon med en totalvikt på över 3,5 t. Man måste istället köpa och ladda en s.k. "Go-Box".

Information erhålls från alla bilklubbar och på Internet.



- ▷ Vindrutor med solskyddsfilm kan leda till att automatiska registreringsystem (t. ex. Go-Box) inte fungerar riktigt. Tänk på detta när du köper systemet (t. ex. Split-Go-Box).

18.9 Tips för en säkrare övernattnin g på resan

Ett ordentligt uppförande är den bästa skyddsåtgärden för en säker natt i husbilen. Risken för inbrott minimeras om följande grundregler beaktas:

- Stäng och lås alla fönster, dörrar och takluckor.
- Säkra förarhyttsdörrarna inifrån med en rem eller en kedja som dras via handtag, armstöd osv. så att de inte kan öppnas utifrån
- Om tillgängligt: Slå på eller aktivera stöldalarsystem och särskilda dörrsäkringar. Varningsenheter mot gaspåfyllning med narkosgas finns i campingbuktiker.
- Övernatta inte på motorvägsrasställen och motorvägsparkeringsplatser som ligger vid typiska semesterstråk under högsäsong.
- Övernatta på parkeringsplatser som är stora och välbesökta, t. ex. i närheten av en restaurang.
- Även om det bara gäller övernattnin g för en natt bör du leta upp en campingplats.
- Se till att du har flyktmöjligheter när fordonet ställs upp i det fria. Vägen till förarstolen bör vara fri. Ha tändnyckeln inom räckhåll.
- Ta bara med de värdesaker som du verkligen behöver. Förvara om möjligt värdesaker i ett litet kassaskåp; lägg dem inte i närheten av fönster eller dörrar.
- Lås fordonet grundligt.
- Använd inga parkeringsstöd.

18.10 Tips för vintercampare

Följande råd hjälper för att din vintercamping ska bli oförglömlig.

- Boka plats i tid. De flesta bra vintercampingplatser bokas ofta tidigt.
- Res inte utan vinterdäck.
- Ta med snökedjor.
- Välj en lämplig plats. Tänk på underlaget. Det kan eventuellt uppkomma snö och is.
- Då fordonet är avställd släpp parkeringsbromsen för att undvika att den fryser fast.
- Ventilationer får aldrig täckas över av snömurar.
- Håll ventilationer fria från snö och is.
- Tänk på att en god luftcirkulation bör upprätthållas. På detta sätt undviks fukt och bodelen värms upp lättare.
- Täck över enkelglasade fönster i förarhytten med isoleringsmattor för att undvika köldbryggor.
- Beakta hänvisningarna ur avsnittet "gasförsörjning i europeiska stater".
- Använd för gasanläggningen ett tvåflasksystem med omkopplingsautomatik för att gasreserven ska vara hela natten.
- Använd endast gasol till gasanläggningen.
- Utrymmet bakom värmen bör ej användas som förvaringsutrymme.
- Använd aldrig katalytiska ugnar och infraröd gasstrålare, då dessa förbrukar syret som avsetts för förbränning inne i fordonet.
- Placera 230 V-försörjningsledningen på så sätt att kablarna inte kan frysas eller skadas (t. ex. vid snöborttagning).
- Rengör regelbundet fordonets tak efter stora snöfall. Några centimeter pulvernsö fungerar som isolering men blötare snö blir snabbt en mycket tung belastning.
- Innan hemresan påbörjas ta bort all snö från taket för att inte störa de fordon som kör efter dig med en "snöstorm".

18.11 Checklista för resan

Använd checklistorna för att kontrollera att du inte har glömt något viktigt.



- ▷ Kontrollera resehandlingarna (t.ex. pass/dokument och information) samt fordonets tekniska skick i god tid före resan. Tidig planering och kontroll av handlingarna gör att du kan börja semestern avslappnat.
- ▷ Observera den högsta tillåtna totalvikten för husbilen vid lastning.

✓	Föremål	✓	Föremål	✓	Föremål
	Skurtrasa		Diskmedel		Salladsbestick
	Muggar		Diskhandukar		Skärbräda
	Stekspade		Grillbestick		Skålar
	Konservöppnare		Kaffekanna		Diskborste
	Äggkoppar		Korkskruv		Disktrasor
	Isbehållare		Hushållspapper		Tändstickor
	Cigarettändare		Skedar		Koppar
	Flasköppnare		Knivar		Tallrikar
	Förvaringsboxar för livsmedel		Soppåsar		Termoskanna
	Frukosttallrikar		Stekpannor		Kastruller
	Gafflar		Slevar		Dricksglas

Kök

Bad/toalett

	Handdukar		Toalettborste		Tandborstmuggar
	Rengöringsmedel		Toalettppapper		

Bodel

	Skräphink		Insektslampa		Regnkläder
	Bilatlas		Insektsmedel		Reseapotek
	Badhanddukar		Kortspel		Reseguider/campingplatskartor
	Badskor		Sopkvast		Ryggsäckar
	Batterier		Stearinljus		Sovsäckar
	Lakan		Sopskyffel		Papper och pennor
	Sängkläder		Galgar		Skor
	Behållare för smuts-tvätt		Klädborste		Skoputs
	Böcker		Kuddar		Dammsugare
	Camping-guide		Kartor		Ficklampa
	Glödlampor		Medikament		Fickkniv
	Fältflaska		Musikkassetter		Bordsdukar
	Kikare		Nackkuddar		Klädnypor
	Brandsläckare		Sybehör		Tvättlina
	Gasflaska		Radio		

18

Användbara tips

Fordon/verktyg

✓	Föremål	✓	Föremål	✓	Föremål
	Spillvattendunk		Vävband		Skruvmejslar
	Adapterkontakt		Kanna för dricksvatten		Voltmeter
	CEE-adapter		Kabeltrumma		Fotsteg
	(Stål)tråd		Fläktrem		Stoppklossar
	Reservhjul		Lim		Förbandslåda
	Reservlampor		Kombitång		Domkraft
	Reservsäkringar		Kompressor		Varningstriangel
	Reservvattenpump		Anslutningsklämmor		Varningsskylt
	Hammare		Öglor		Varningsväst
	Nycklar		Slangadapter		Varningslykta
	Gaspåfyllningsadapter		Slangklämmor		
	Gasslang		Snökedjor (vinter)		

Ute

	Spännlina		Campingbord		Lås
	Blåsbälg		Bagagehållare		Snöre
	Campingstolar		Grill		Tältpinnar/spännlinor

Dokument

	Adresslista		Fordonshandlingar		ID-kort
	Persondokument		Körkort		Pass
	Allergiintyg		Grönt försäkringskort		Försäkringsbrev
	Instruktionsböcker		Vaccinationsintyg		Vinjett/vägavgiftskort
	Bipacksedlar till medicinerna		Kreditkort		Visum

Alfabetisk förteckning

12 V-försörjning	146
Slå på	167, 172
Störningsorsaker	287
12 V-nät	146
12 V-säkringar	201
För startbatteriet	201
För Thetford-toalett	202
Säkringar vid bodelsbatteriet	201
Vid bodelsbatteriet	201
230 V-anslutning	61, 199, 200
Försörjningsledning	200
Störningsorsaker	286
230 V-automatsäkring	203
230 V-försörjning se 230 V-anslutning	199
230 V-kontrollampa	166
230 V-nät	199

A

Adapterkabel	200
AL-KO bakaxel	275
Alkovsäng	109
Fäll ned	110
Fäll upp	110
Fällmekanism	110
Skyddsnet	109, 112, 113
Stege	109, 113
Allmänna anvisningar	21
Anslutningsledning, se försörjningsledning	200
Användning av däck	280
Årlig inspektion	
Inspektionsbevis	16
Armstöd, ställa in	51
Åtdragningsmoment	
Hjul	281
Automatisk omkoppling, gasanläggning	141
Automatiskt energival-system (AES)	230
Avfallshantering	
Avloppsvatten	22
Hushållssopor	22
Latrin	22
Avgaskanal på höger fordonssida	205, 217
Avgasundersökning (AU)	304
Avloppstank	245, 246
Nivå, visa	169, 174
Rengöra	257
Skötsel	257
Störningsorsaker	296
Tömma	245, 246
Värmesystem	212

Avloppsvattennivå, visa	169, 174
Avloppsventil	245, 246
Avställning	
Över vintern	266
Tillfällig	264
Avstängningsventil Alde	210
Avtappningskran, vatten	244

B

Badrum	134
Möjligheter till rumsuppdelning	134
Bakaxellast	39
Bakre bagageutrymme	36
Bakre lastutrymme	36
Bakre stege	35
Fäll ned	36
Fäll upp	36
Barnsängar	109, 110, 118, 120
Batteri se startbatteri och bodelsbatteri	146
Batteribrytare	155, 158, 161
Batteriebrytare	164
Batteriladdning	156, 159, 162, 165
Batterilarm	169, 175
Batteriövervakning	155, 159, 162, 165
Batterispänning, visa	167, 173
Batteriväljare	158, 161
Belastning	34
Bakre bagageutrymme	36
Bakre lastutrymme	36
Cykelställ	38
Dubbelgolv	37
Takräcke	35
Belastning se även last	34
Belysning	
Lampor, rengöra	258
Störningsorsaker	286
Bestämmelser om vägavgifter i de europeiska länderna	312
Beteckningar på däck	280
Bodelsbatteri	
Anvisningar	146
Batterilarm	169, 175
Ladda	148
Monteringsställe	147
Säkringar	201
Spänning, visa	167, 173
Störningsorsaker	286, 287
Urladdning	147

Alfabetisk förteckning

Bord	92	Däckbyte se hjulbyte	280
Bordet i den runda sittgruppen är nedsänkbart ..		DEKRA	304
95,	96	Dethleffs Connect-app	192
Fällbord, nedsänkbart och fast	99	Ansluta mobiltelefonen till fordonet	192
Vikbord med två ben, sänkbart	97	Dethleffs Connect-appens funktioner	195
Vikbord med två ben, sänkbart med fällbar mitten- säng	98	Diskho	
Brand		Rengöring	261
Bekämpning	23	Diskho, rengöra	259
Förhållningssätt vid	24	Djupurladdning	145
Brandrisker, undvika	23	Dörrar	
Brandskydd	23	Förardörr	65
Bränslepåfyllningsrör		Ingångsdörr	65
Öppna	58	Lås	66
Stänga	58	Störningsorsaker	298
Breddning av köksbänk	102	Dörrlås	66
Bromsar	49	Draperier, rengöra	259
Kontrollera	49, 285	Dricksvatten	28
Bromssystem, störningsorsaker	285	Driftlägen	
Brytare för vattenpump	242	Automatisk omkoppling, gasanläggning	142
Butangas	27, 136	Kylskåp	226, 228, 232, 236
		Varmluft-värmesystem	206
C		Dubbelgolv, belastning	37
Campingflaskor, använda	28, 137	DuoControl-omkopplingsenhet	141
Chassiinspektion		Dusch	250
Inspektionsbevis	16		
Checklista		E	
För avställning över vintern	266	EHG display	184
För idrifttagande efter avställning	267	El-block EBL 102	160
För resan	314	Funktioner	160
För tillfällig avställning	264	Monteringsställe	161
Innan resan börjar	46	El-block EBL 111	154
Trafiksäkerhet	46	Funktioner	154
Checklista för resan	314	Monteringsställe	155
Cirkulationspump	212	El-block EBL 119	157
Cirkulationspump, ställa in varvtalet	212	Funktioner	157
Cykelställ		Monteringsställe	158
Belastning	38	El-block EBL 402/403	163
Körning med lastat cykelställ	38	Funktioner	163
		Monteringsställe	164
D		Elektrisk anläggning	145
Däck	278	230 V-anlutning, störningsorsaker	286
Allmänna anvisningar	278	Belysning, störningsorsaker	286
Användning av däcken	280	Förklaringar	145
Beteckningar	280	Fotsteg, störningsorsaker	286
Däcktryck	282	Säkerhetsanvisningar	28
Däckurval	279	Störningsorsaker	286
Lastkapacitet	281	Elektriskt höjbar säng	116
Onödigt slitage	25, 46, 278, 282	Elmanövrerade ytterspeglar	54

Alfabetisk förteckning

Enkelsäten	
konvertera från att köra bil till att bo (Alpa) ..131	
konvertera från att köra bil till att bo (Pulse/Esprit)	
130	
konvertera från att köra bil till att bo (Trend) .129	
Extern gasanslutning	140
Extrasäng	125
Extrautrustningar	24, 32, 299
Beskrivning	20
Märkning	20
Säkerhetsanvisningar	24
Vikt	299
F	
Fälgstorlek	281
Fälgtyp	278
Fällmekanism, alkovsäng	110
Färskvattennivå, visa	169, 174
Fast bord	
Förskjuta i längdriktning	94
Förskjuta i tvärriktning	94
Fast installerade apparater	204
Anvisningar	24
Fast säng	121
Öppna	121
Stänga	121
Fönster	75
Hissgardin	87
Insektsnät	82, 83
Mörkläggningsrullgardin	82
Plisségardin	85
Fönster, ingångsdörr	
Insektsnät, öppna	70
Insektsnät, stänga	70
Öppna	69
Plisségardin, öppna	69
Plisségardin, stänga	69
Stänga	69
Fönster, rengöra	257
Fönsterhiss, elmanövrerad	53
Förardörr	65
Förardörr, insida	
Låsa	68
Öppna	68
Förardörr, utsida	
Låsa	67
Öppna	67
Förarstol	50
Armstöd, ställa in	51
Ställa in rätt stolposition	51
Vrid i färdläge	50
Förbandslåda	304
Fordon, tvätta	256
Fordonshandlingar	20
Fordonsregistreringen	29
Försörjningsledning för 230 V-anslutning	200
Förstora sittgruppen	
rund sittgrupp	133
Fotsteg	40, 59
Drag ut	40
Kontrollampa	41
Köra in	41
Köra ut	41
Skjuta in	40
Skötsel	258
Störningsorsaker	286
Varningssignal	40, 41
Främre sittbänk, ombyggnader för	
sänggående	123, 124, 125
Frostrisk	28, 241, 248
G	
Garagebelysning	274
Garanti	8
Gardiner, rengöra	259
Gasanläggning	136
Allmänna anvisningar	26
Automatisk omkoppling	141
Defekt	27, 136, 289
Gasfilter	144
Kontroll	304
Säkerhetsanvisningar	26, 136
Slangbrottsäkring	144
Störningsorsaker	289
Gasanslutning, extern	140
Gasanslaggning	
Crash-sensor	143
Gasavstängningsventiler	140
Symboler	140, 205
Gasbox	27, 137
Gasflaskor	
Byte	139
Säkerhetsanvisningar	28, 137
Gasförbrukning	138
Gasförsörjningen i de europeiska länderna	310
Gaslukt	27, 136, 289

Alfabetisk förteckning

Gasol	27, 136
Gasprovning	
Inspektionsbevis	16
Gaslang, kontrollera	27, 137
Gasspis	
Rengöring	259
Slå från	221
Slå på	221
Störningsorsaker	289
Gastryckregulator, skruvkoppling	138
Gasugn	222, 223
Slå från	222, 223
Slå på	223, 224
Stänga av	224
Störningsorsaker	289
Gasugn (Thetford)	224
Glödlampor, byte	273
Garagebelysning	274
Kylskåpsbelysning	274
Golvvärme/bäddvärme, elektrisk	
Överbelastningsskydd	213
Slå på	213
Stänga av	213

H

Halvljus	307
Handbroms se parkeringsbroms	59
Hängbord	92, 93
Förkorta	92, 93
Förstora	92, 93
Ombyggnad till sängbotten	93
Hänvisningsetiketter	276
Hastighetsbegränsningar	305
Heki-taklucka	89
Insektsskydd	90
Öppna	89
Plisségardin	89
Stänga	89
Ventilationsläge	89
Heltäckningsmatta, rengöra	259
Hissgardin	87
Hjälp på Europavägarna	305
Hjälp vid motorhaveri i Europa	305
Hjul	278
Hjulbyte	280
Åtdragningsmoment	281
Hög gasförbrukning	27, 136, 289
Högtryckstvätt, tvätta med	256

Höjbar säng	110, 118
Elektrisk	116
Elektriskt höjbar mittsäng - nöddrift	115, 118
Elektriskt höjbar mittsäng (variant 1)	114
Elektriskt höjbar mittsäng (variant 2)	115
Fallsäkring	114, 117
Fästrem, spänna	119
Manuell	112, 113
Öppna	111, 117, 119
Sänka	114, 115
Skyddsnet	116, 117
Stänga	112, 113, 116, 119
Stege	112, 117, 119
Höjdjusterbar säng i queen-storlek	108
Huvudbrytare 12 V	167, 172

I

Idrifttagande	
Efter avställning över vintern	267
Efter tillfällig avställning	267
Indikeringar	
Batterispänning	167, 173
Nivå avloppstank	174
Nivå vattentank	169, 174
Temperatur	170, 175
Tid	170
iNet Box	198
Information om miljöskydd	22
Ingångsdörr	65, 69
Fönster, stänga	69
Insektsnät, öppna	70
Insektsnät, stänga	70
Insektsskydd	68
Öppna fönstret	69
Plisségardin, öppna	69
Plisségardin, stänga	69
Ingångsdörr, insida	
Låsa	66
Öppna	66
Ingångsdörr, utsida	
Låsa	66
Öppna	66
Ingen gas	289
Innan resan börjar	29
Innebelysning	
Glödlampor, byte	273
Störningsorsaker	286
Innerdörr, störningsorsaker	298

Alfabetisk förteckning

Insektsnät, fönster	
Öppna	82
Stänga	82
Insektsnät, fönster ingångsdörr	
Öppna	70
Stänga	70
Insektsnät, rengöra	259
Insektsskydd, Heki-taklucka	
Öppna	90
Stänga	90
Insektsskydd, ingångsdörr	
Öppna	68
Stänga	68
Insektsskydd, rengöra	259
Insektsskydd, vevmanövrerad taklucka	
Öppna	90
Stänga	90
Inspektioner	268
Årlig inspektion	14
Chassi	15
Gasprovning	15
Ytterligare	14
Inspektionsbevis	
Täthetskontroll	10
Invändig skötsel	258
Isoleringsmatta förarhus, skötsel	258

J

Jordfelsbrytare (FI)	199
----------------------------	-----

K

Kabeltrumma	200
Kanalspärr	53
Kapacitet, batteri	146
Klimatanläggning	
Störningsorsaker	288
Klimatanläggning (Telair)	
Timer	216
Klimatanläggning (Truma)	
Timer	215
Kök, centrallås	45, 99
Köksmanövrerad	
Centrallås	45, 99
Kondensvatten	74, 75
På akrylglasrutan	75
På chassigolvets skruvar	74
Konstläderklädselar, rengöra	258
Kontrollampa, 230 V-försörjning	166, 171
Kontrollampa, toalett	252, 253
Kontroller se checklista	46, 264

Kontroller, myndigheter	304
Kontrollfrister	304
Kontrollfrister	304
Konventionell belastning	32
Köra husbilen	48
Köra ut satellitsystemet	64
Körhastighet	49
Kultryck	39
Kvävningsrisk	24, 74
Kylskåp	61, 225
12 V-drift, slå på/från	227, 229, 233, 235, 237
230 V-drift, slå på/från	227, 229, 233, 235, 237
Batteripaket (som tillval)	233, 235
Driftlägen	226, 228, 232, 234, 236
Gasdrift	231
Gasdrift, slå från	227, 228, 233, 234
Gasdrift, slå på	227, 228, 233, 234
Handhavande	231
Kyltemperaturreglering	231
Lås	238
Omkoppling mellan energikällorna	231
Reglage/knappar och indikeringselement	232, 234
Slå av automatisk drift	232, 234
Slå på automatisk drift	232, 234
Störningsorsaker	291, 292, 293
Ventilationsgaller, ta av	225
Kylskåpets ventilationsgaller, ta av	225
Kylskåpsbelysning	274

L

Läckagevatten i fordonet	296
Lampa se glödlampor, byte	273
Lampor	106, 273
Hantera	106
Rengöring	258
Lampor se glödlampor, byte	273
Lås	
Ingångsdörr	66
Skiljeplattan till förarhytten	73
Utvändig lucka	70, 71
Lås till kylskåpsdörr	
Låsa i ventilationsläge	239, 240
Öppna	238, 239, 240
Stänga	238, 239, 240
Last	30
Beräkning	33
Beräkningsexempel	31, 33
Sammansättning	31

Alfabetisk förteckning

Last se även belastning	30
Lasthållare för taklast	35
LED-spotlight	273
Byta belysning	273
Ljusbrytare	107
Lock, vattenutlopp	244
Lucklås	
Med greppkåpa	70, 71
Öppna	70, 71
Stänga	70, 71
Luftmunstycken, inställning	206
Luktlås	246
Lyftbord	
Ombyggnad till sängbotten	99
Lysrör, byte	273

M

Manuellt höjbar säng	112, 113
Markis	61
elektrisk	63
manuell	62
Mått, tillåtna	305
Mekaniska stödben	
Köra in	61
Köra ut	60
Längd, justera	60
Möbelytor, rengöra	258
Mörkläggningsrullgardin, fönster	
Öppna	82
Stänga	82
Mörkläggningsrullgardin, rengöra	259
Mörkläggningsrullgardin, taklucka med snäpplås	
Öppna	88
Stänga	88
Motorhuv	
Öppna	56
Stänga	56
Motorvärme	
Underhåll	272

N

Nackstöd	51
Nödfallsutrustning	304
Nycklar	29

O

Oljenivå, kontrollera	57
-----------------------------	----

Ombyggnader för sänggående	
Enkelsäten	132
Färrre sittbänk	124
frärrre sittbänk	123
Färrre sittbänk till extrasäng	125
Rund sittgrupp	126
Rund sittgrupp med längsgående bänk ..	127, 128
Överkantshängda fönster	
Kontinuerlig vädring	79
Öppna	78
Stänga	78
Överkantshängt fönster	80
Insektsnät	82
Kontinuerlig vädring	81
Mörkläggningsrullgardin	82
Öppna	80
Stänga	80
Överlast	34
Övernatta	
Under resan	313
Utanför campingplatser	308
Överspänningsskydd	162

P

På väg	48
Påfyllningsöppning för dricksvatten	243
Öppna	243
Stänga	243
Panel (MP 20-T)	166
230 V-kontrollampa	166
Batteriindikeringar	167
Huvudbrytare 12 V	167
Knapp reserv	170
Larm	169
Tankvisning	169
Temperaturvisning	170
Tidsvisning	170
Panel LT 96 / LT 97	
230 V-kontrollampa	176
Aktivera vattenpumpen	178
Avaktivera vattenpumpen	178
Beskrivning	176
Huvudbrytare 12 V	176
Indikering batterispänning	177
Indikering nivå	178
Larm	178

Alfabetisk förteckning

Panel MP 20-T	171
230 V-kontrolllampa	171
Batteriindikeringar	173
Huvudbrytare 12 V	172
Knapp reserv	175
Larm	175
Tankvisning	174
Temperaturvisning	175
Panel Truma CP plus	179
Parkera	303
Parkeringsbromsen	59
Drag åt	24
Passagerarstol	50
Armstöd, ställa in	51
Ställa in rätt stolposition	51
Vrid i färdläge	50
Personlig utrustning	32
Plasdelarna i toalett- och bodelen, rengöra	258
Platt bildskärm	
med ledad arm	104
nedsänkbar	105
Platt bildskärm, positionera	103
Plisségardin	
Fönster ingångsdörr	69
Sidofönster	43
Vindruta	44
Plisségardin, fönster ingångsdörr	
Öppna	69
Stänga	69
Plisségardin, förarhytt	54
Öppna	85, 86
Stänga	85, 86
Plisségardin, Heki-taklucka	
Öppna	89
Stänga	89
Plisségardin, rengöra	259
Plisségardin, vevmanövrerad taklucka	
Öppna	90
Stänga	90
PVC-golvbeläggning	41
PVC-golvbeläggning, rengöra	259

R

Räddningskort	23
Radio	106
i förarhytten	106
Rengöra	
Vattenledningar	259
Vattentank	259

Rengöring se skötsel	256
Resebarnsängar	110, 118
Resesängar	109, 120
Rullgardin för framrutan	
Nödfunktionen	84
Rullgardin för framrutan, elektrisk	84
Rund sittgrupp, ombyggnader för sänggående	126, 127, 128, 129, 130

S

Säkerhets-/avtappningsventil varmvattenberedare .. 219	
Säkerhetsanvisningar	23
Brandskydd	23
Elektrisk anläggning	28
Gasanläggning	26, 136
Gasflaskor	137
Släpvagnskörning	26
Sovrumsskiljevägg	135
Spis	220
Trafiksäkerhet	25
Varmvattenvärmsystem	207
Vattensystem	28
Säkerhetsbälten	49
Använda på rätt sätt	50
Rengöring	259
Säkringar	
12 V-säkringar	201
230 V-säkring	199, 203
För startbatteriet	201
För Thetford-toalett	202
Vid bodelsbatteriet	201
Säkringar se 12 V-säkringar och 230 V-säkring	201
Säkringslåda se 230 V-automatsäkring	203
Säng	
ombyggnad enkelsängar till dubbelsäng	121
Sängar	108
Sängförlängningar för Queen Size-sängar	122
Se Manuellt höjbar säng	112, 113
Sanitetssystem	241
Satellitesystem	64
SCU (System Control Unit)	165
Serienummer	276
Sittgrupper	107
Sittplatsernas placering	52
Skåpluckor, störningsorsaker	298
Skiljeplatta till förarhytten	
Öppna	73
Stänga	73

Alfabetisk förteckning

Skiljeplattan till förarhytten	73	Släpvagnskörning	26
Skjutfönster		Allmänna anvisningar	39
Öppna	75, 76, 77	Säkerhetsanvisningar	26
Stänga	75, 76, 77	Snökedjor	45
Skötsel	256	Sovrumsskiljevägg	135
Avloppstank	257	Skjutsdörr	135
Avställning över vintern	266	Spis	220
Diskho	259	Spis se gasspis eller gasugn	220
Draperier	259	Spisfläkt	225
Fönsterrutor	257	Filter, rengöra	261
Fotssteg	258	Skötsel	261
Gardiner	259	Spolarvätska, fylla på	57
Gasspis	259	Standardutrustning	31
Heltäckningsmatta	259	Startbatteri	
Högtryckstvätt, tvätta med	256	Batterilarm	169, 175
Insektsnät	259	Ladda	148
Insektsskydd	259	Säkringar	201
Invändig skötsel	258	Spänning, visa	167, 173
Isoleringsmatta förarhus	258	Störningsorsaker	286
Konstläderklädselar	258	Stege	
Lampor	258	Alkovsäng	113, 115
Möbelytor	258	våningssäng	121
Mörkläggningsrullgardin	259	Stege, alkovsäng	109
På vintern	263	Stege, bak	35
Plastdelar inne	258	Stege, höjbar säng	112, 117, 119
Plisségardin	259	Stege, våningssäng	120
PVC-golvbeläggning	259	Stödben	60
Säkerhetsbälte	259	Köra in	61
Spisfläkt	261	Köra ut	60
Teflonbeläggningar	259	Längd, justera	60
Toaletter	263	Stolar, vrida	91
Tvättning	256	Stoppklossar	59
Tyget till dynorna	258		
Underrede	257		
Utvändig skötsel	256		
Varmvatten-värmesystem	268		
Vattensystem	259		
Vid tillfällig avställning	264		
Skriv-/lässkiva	55		
Skyddsnät			
Alkovsäng	112, 113		
Skyddsnät, alkovsäng	109		
Skyddsnät, höjbar säng	116, 117, 119		
Skyddsnät, våningssäng	114, 117, 120, 121		
Släpvagnskoppling	39		
Borttagning	39		
Påkoppling	39		

Alfabetisk förteckning

Störningsorsaker	285	Takluckor	87
12 V-försörjning	287	Taklucka med snäpplås	88
230 V-anslutning	286	Takräcke, belastning	35
Batteri	286	Takreling	35
Belysning	286	Tanklarm	169, 175
Bodelsbatteri	286	Tanklock, se bränslepåfyllningsrör	58
Bromssystem	285	Tankning	58
Elektrisk anläggning	286	Tankvärme, slå på och av	170, 175
Fotsteg	286	Täthetsgaranti	
Gasanläggning	289	Inspektionsschema	9
Gasspis	289	Villkor	8
Gasugn	289	Täthetskontroll	
Innerdörr	298	Garanti	9
Klimatanläggning	288	Inspektionsbevis	10
Kylskåp	291, 292, 293	Teflonbeläggningar, rengöra	259
Påbyggnad	298	Tekniskt tillåten totalvikt	31, 33
Skåpluckor	298	Temperaturvisning	170, 175
Spisfläkt	288	Thetford-kassett, bygel	253
Startbatteri	286	Thetford-toalett	
Toalett	296	Kontrollampa	252, 253
Värmesystem	289	Säkring	202
Varmluft-värmesystem	290	Spola	252, 253
Varmvattenberedare (Alde)	291	Tömma	253
Varmvattenberedare (Truma)	290	Vattentank, tömma	252
Varmvatten-värmesystem	291	Tid, visa	170
Vattenförsörjning	296	Tillåten totalvikt, se tekniskt tillåten totalvikt	30
Växleriktare	288	Tillåten vikt	31
Symboler		Tillbehör, extra	24
För anvisningar	20	Tips	302
Gasavstängningsventiler	140, 205	Tjänstevikt	31
		Toalett	251
T		Säkring	202
Ta ut ventilationsläge	240	Skötsel	263
Takklimatanläggning	214	Störningsorsaker	296
Telair	215	Vattentank, tömma	263
Truma	214	Toalett med kvarn	
Takklimatanläggning (Telair)		Töm kassett	255
Slå på	215	Toalett-kassett	
Stänga av	216	Frigöring	253
Takklimatanläggning (Truma)		Ta ut	253
Slå från	214	Tömma	254
Slå på	214	Toaletterum	250
Underhåll	272	Vädra	250
Taklast	35	Trafikbestämmelserna i Tyskland	302
Taklucka med snäpplås	88	Trafikbestämmelser i utlandet	303
Mörklägningsrullgardin	88	Trafiksäkerhet	46
Öppna	88	Anvisningar	25
Stänga	88	Checklista	46

Alfabetisk förteckning

Tryckvattenpump	
Rengör vattenfiltret	270
slå på och stänga av	175
Tryckvattenpump, slå på och av	170
TÜV	304
TV-apparat	42, 103
Dra ut	103
Vrida	103
Tvätta med högtryckstvätt	256
Tvättställ	
Rengöring	261
TV-skåp	103
Tyget till dynorna, rengöra	258
Typskylt	276
U	
Ugn se gasugn	222, 223
Underhållsarbeten	268, 277
AL-KO bakaxel	275
Motorvärme	272
Taklimatanläggning (Truma)	272
Varmvatten-värmesystem	268
Underrede, skötsel	257
Utlopp, vatten	244
Utvändig skötsel	256
Utvändiga luckor	70
Fästa	72
Lucklås	70, 71
V	
Vädra	74
Toaletterum	250
Våningssäng	120
Ombyggnad	120
Skyddsnet	114, 117, 120
skyddsnet	121
Stege	120
stege	121
Vario-toalett	250
Ombyggnad till duschkabin	250
Ombyggnad till toaletterum	251
Värmesystem	205
Första idrifttagandet	205
Luftmunstycken, inställning	206
Störningsorsaker	289
Värmeväxlare, byte	204
Varmluftspridning	205
Värmesystem för avloppstank och avloppsledningar	212
Värmesystem, ytterspeglar	54
Värmeväxlare (Alde)	
Slå från	211
Slå på	211
Värmeväxlare, värmesystemet, byte	204
Varmluftspridning	205
Varmluft-värmesystem	
Driftlägen	206
Slå från	207
Slå på	207
Störningsorsaker	290
Varmvattenberedare (Alde)	
Slå från	218
Slå på	218
Störningsorsaker	291
Tömning	218
Vatten, fylla på	218
Varmvattenberedare (Truma)	
Säkerhets-/avtappningsventil	219
Störningsorsaker	290
Varmvatten-värmesystem	
Extra cirkulationspump	211
Skötsel	268
Störningsorsaker	291
Underhållsarbeten	268
Värmesystem, avlufta	270
Värmevätska, fylla på	269
Värmeväxlare	211
Varvtal, cirkulationspump	212
Vätskenivå, kontroll	269
Varmvattenvärmesystem	
230 V-eldrift, välja	209
Gas och 230 V-eldrift, välja	210
Gasdrift, välja	209
Inställningsmeny	209
Kontrollenhet	208
Säkerhetsanvisningar	207
Startbild	209
Värme, slå på	210
Värme, stänga av	210
Verktygsmenyer	209
Varningsetiketter	276
Varningslykta	304
Varningstriangel	304
Vattenförsörjning	
Allmänt	241
Störningsorsaker	296
Vattenledningar, rengöra	259
Vattenpump	241, 245, 247
Vattenpump, brytare	210

Alfabetisk förteckning

Vattensystem	
Desinficera	260
Påfyllning	247
Påfyllningsöppning för dricksvatten	243
Rengöra	259
Säkerhetsanvisningar	28
Skötsel	259
Tömma	248
Vattentank	
Nivå, visa	169, 174
Rengöra	259
Vatten, fylla på	243
Vatten, tappa av	244
Vattentank se även vattensystem	243
Växelriktare	150
Störningsorsaker	288
Växelriktare MultiPlus	151
Digital Multi Control-panel	152
LED-indikeringar	152
Ventilation	24, 74
Vevmanövrerad taklucka	90
Insektsskydd	90
Öppna	90
Plisségardin	90
Stänga	90
Störningsorsaker	298
Vikt i körklart tillstånd	31, 33
Vikter av extrautrustningar	299
Villkor för täthetsgaranti	8
Vilospänning	145
Viloström	145
Vintercamping	313
Vinterdrift	264
Vinterskötsel	263

Y

Ytterbelysning	
Kontrollera	46
Störningsorsaker	286
Ytterspeglar, elmanövrerade	
Spegelvärm, slå på	54
Ställa in	54
Yttre anslutning se 230 V-anslutning	61

Alfabetisk förteckning